

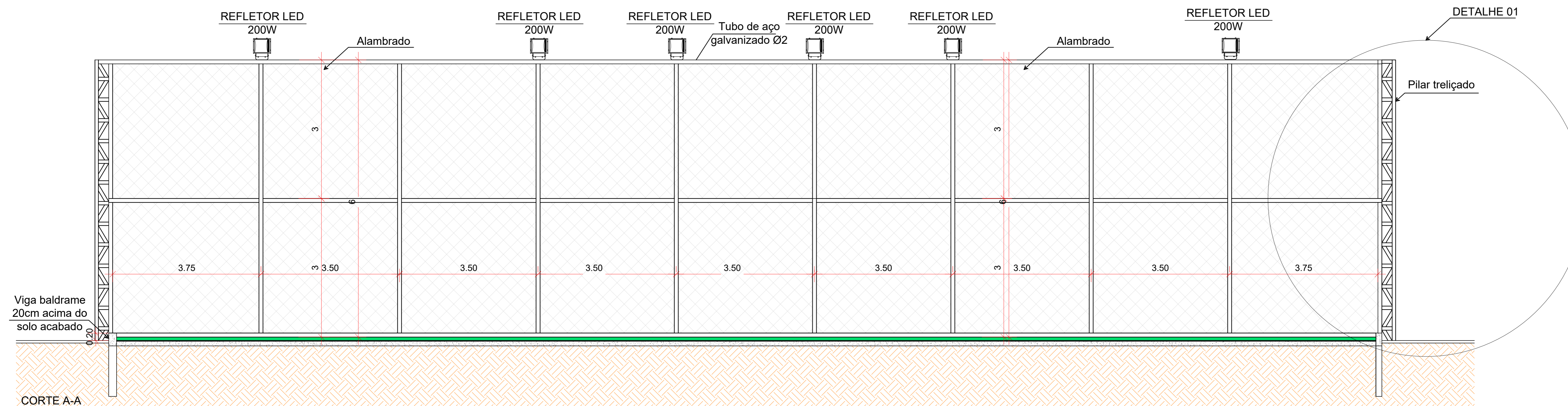
PLANTA DE COBERTURA
ESCALA: 1/75



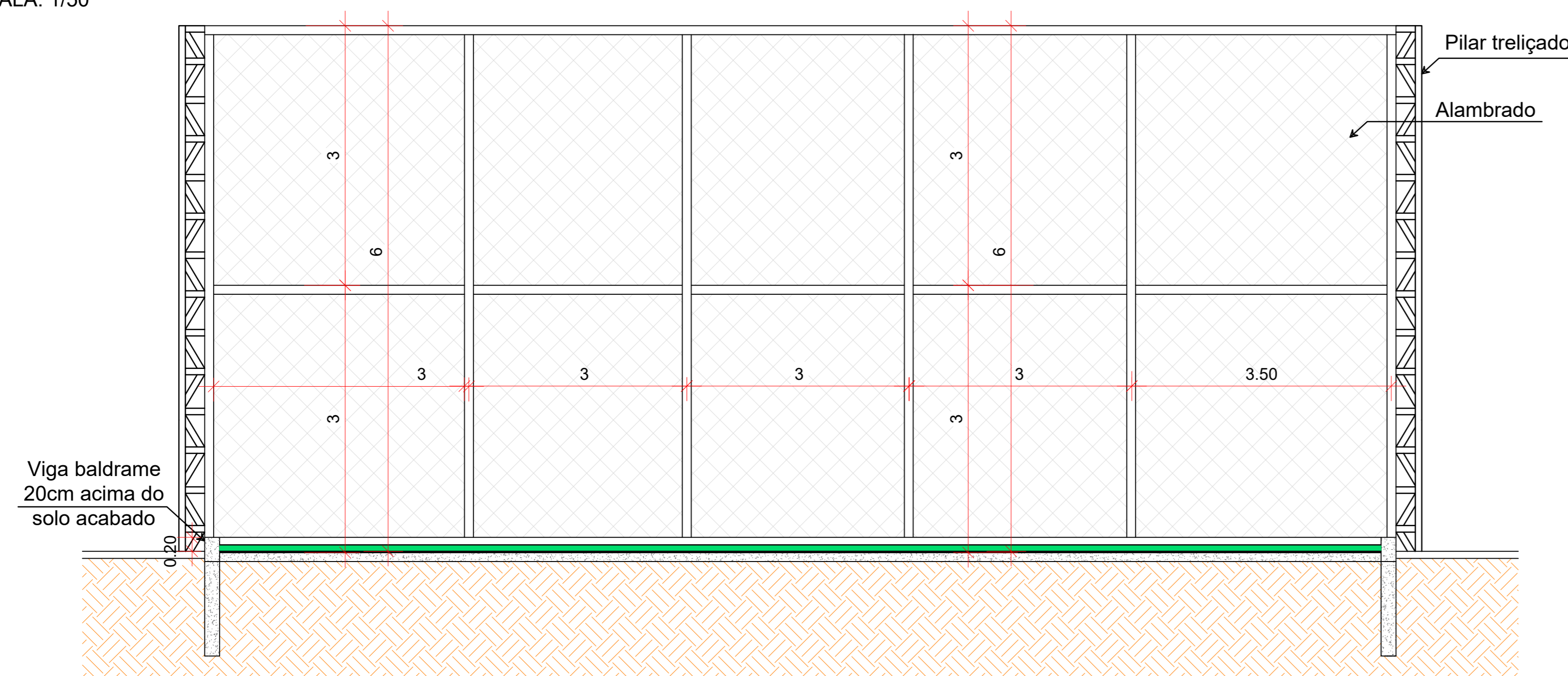
IMAGEM ILUSTRATIVA
S/ESCALA



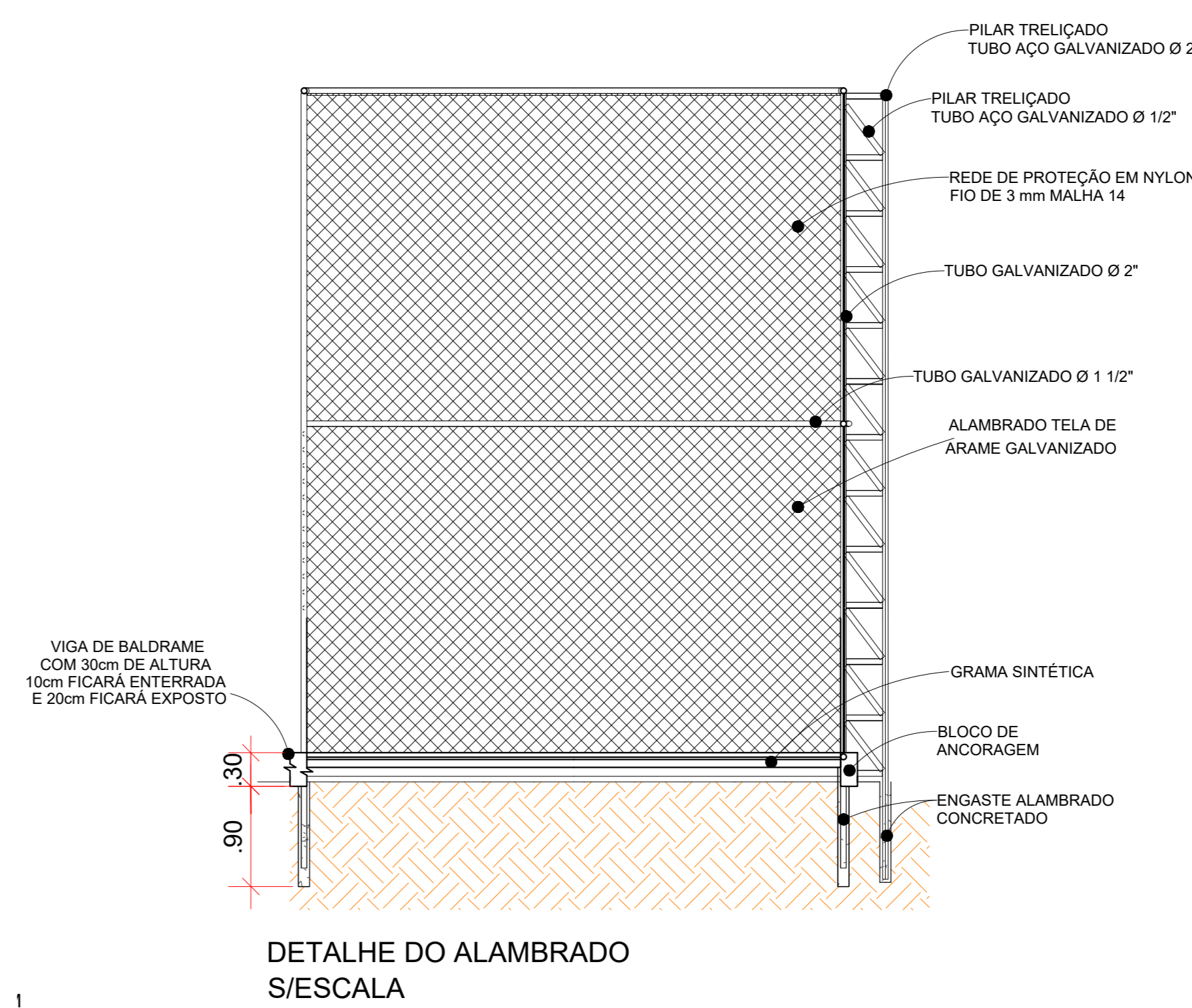
IMAGEM ILUSTRATIVA
S/ESCALA




CORTE A-A
ESCALA: 1/50



CORTE B B
ESCALA: 1/50



DETALHE DO ALAMBRADO
S/ESCALA

PMSP:	
GABINETE DO DEPUTADO MÁRCIUS MACHADO	
 <small>RUA MINISTRO PEDRO DE TOLEDO 218 SALA 01 CORREIA LAGES-SC CEP: 89009-900 FONE: (49) 3000-0000</small>	
PROJETO: PROJETO ARQUITETÔNICO	
RESPONSÁVEL TÉCNICO: FRANCIELY R. DOS SANTOS VIEIRA <small>ARQUITETA E URBANISTA</small>	
PROPRIETÁRIO DO EMPREENDIMENTO: Prefeitura Municipal de Correia Pinto	
LOCALIZAÇÃO: R. Estádios Unidos, Bairro São João - CEP - 88535-000	Nº DO DESENHO: 75.438.655/0001-45 <small>(CNPJ)</small>
CONTEÚDO: CORTES: IMAGENS ILUSTRATIVAS E DETALHES ESPECÍFICOS	
OBS: QUADRA DE GRAMA SINTÉTICA NO MUNICÍPIO DE CORREIA PINTO ÁREA DA QUADRA DE GRAMA SINTÉTICA: 516,80m²	
DESENVOLVIMENTO: CRISTINA MAZIERO	DATA: FEV 2022 Nº DO DESENHO: ARQ 02/02

Assinado eletronicamente por:

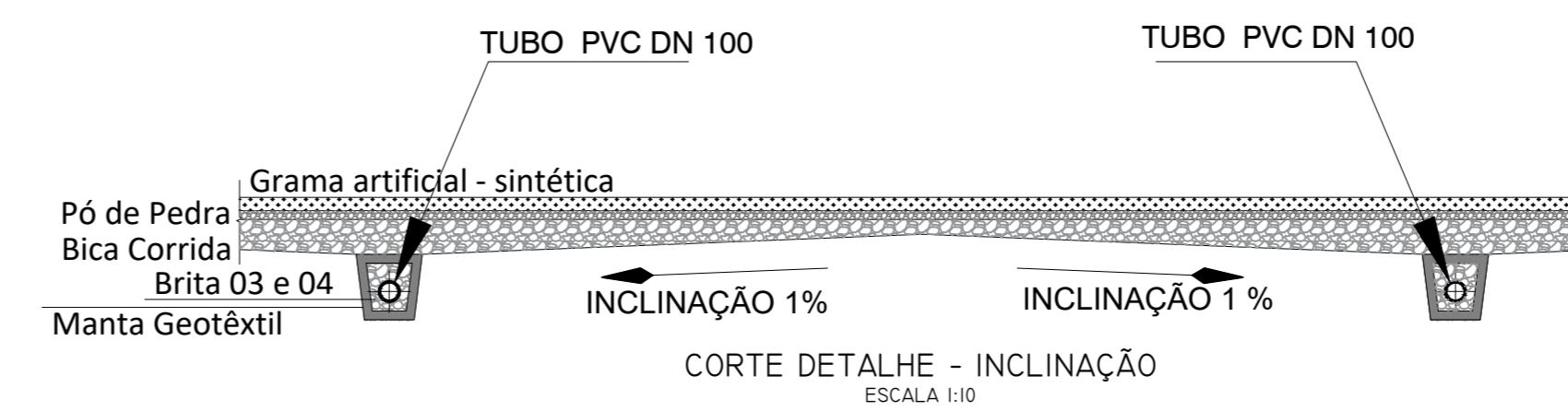
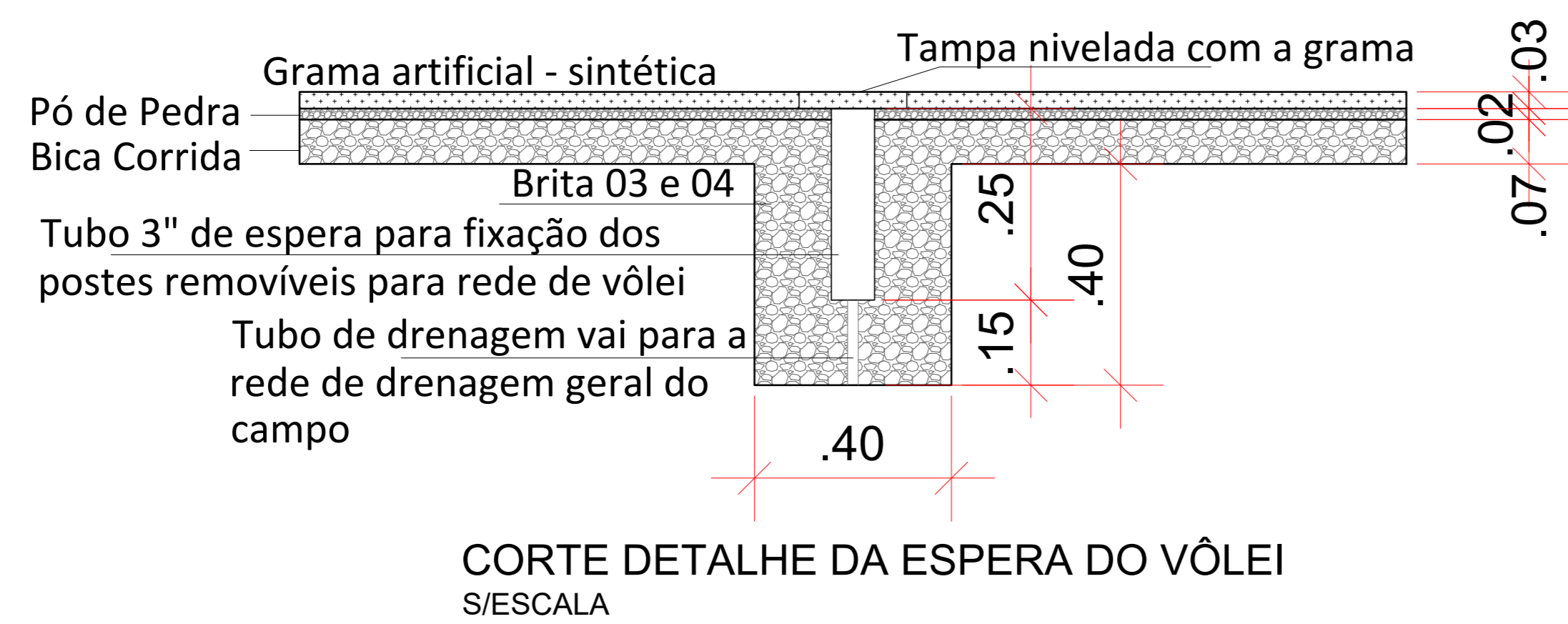
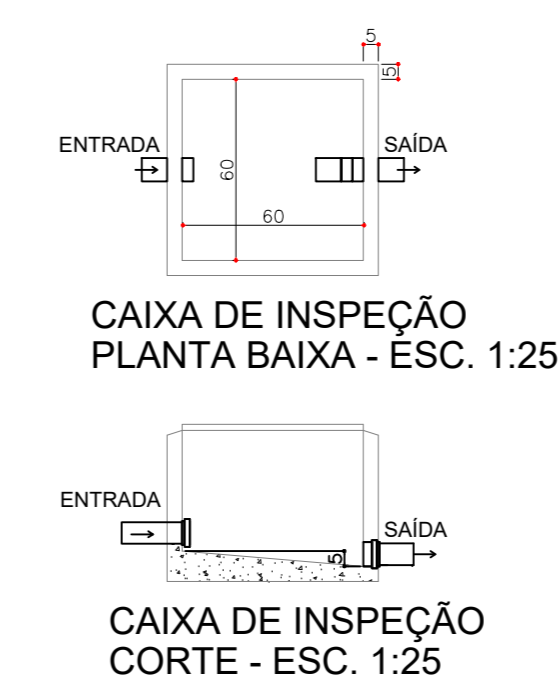
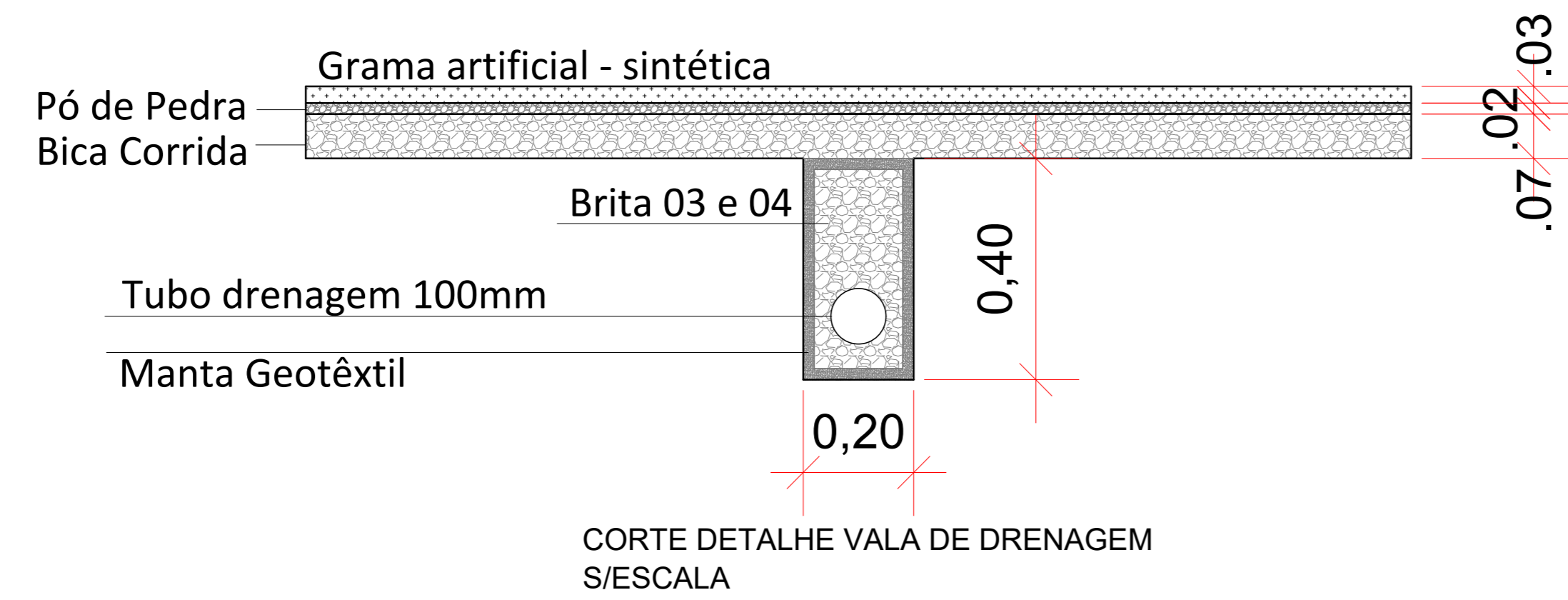
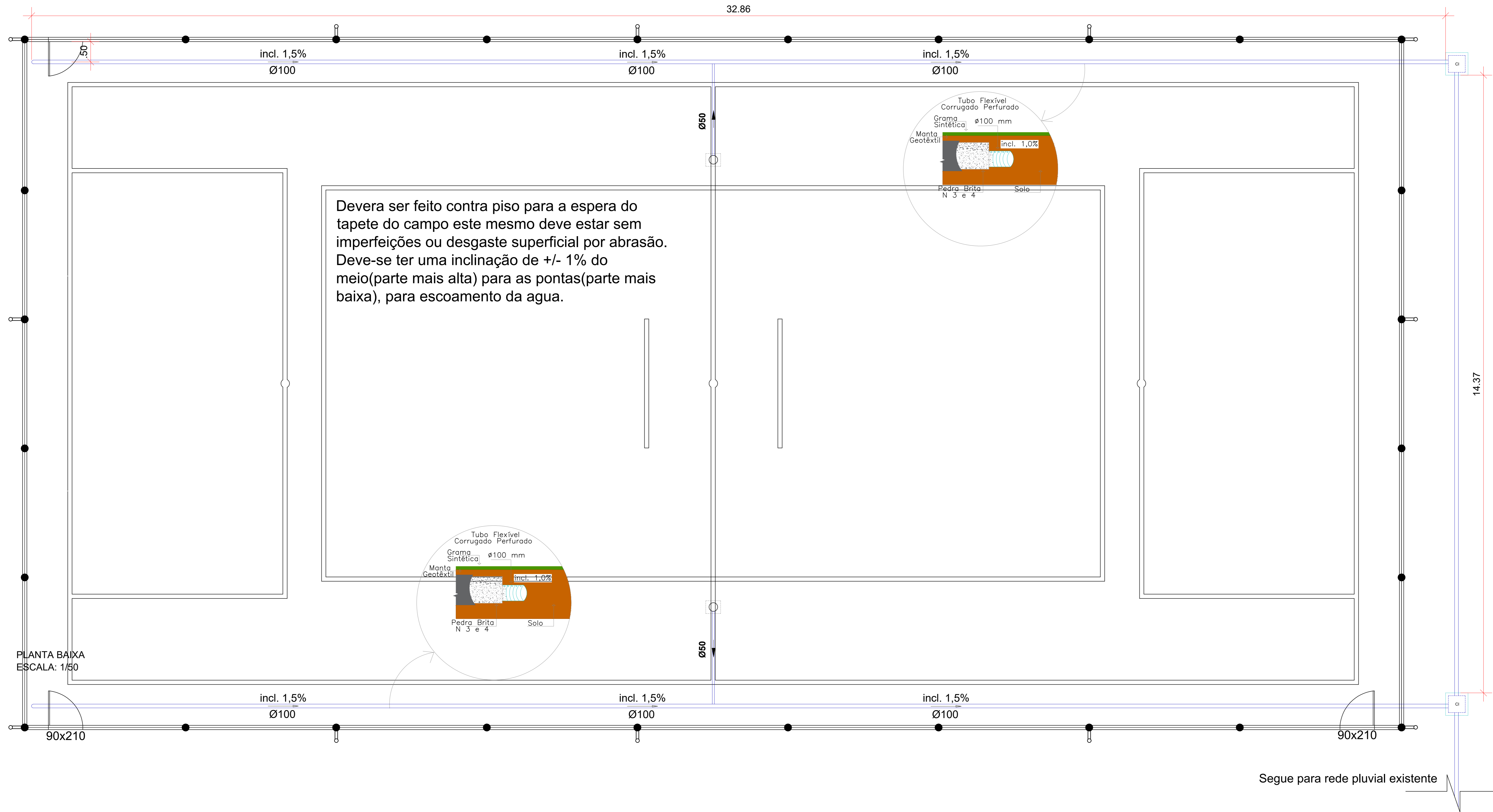
* FRANCIELY REGINA DOS SANTOS VIEIRA (8642490985)
em 15/02/2022 10:17:10 com assinatura qualificada (ICP-Brasil)
Não aderente à RESOLUÇÃO CG ICP-BRASIL Nº 182/2021.

Este documento é cópia do original assinado eletronicamente.

Para obter o original utilize o código QR abaixo ou acesse o endereço:

<https://correiapinto-e2.ciga.sc.gov.br/#/documento/c161f3d4-8091-44c4-8a04-04ab5b4bf9c3>





PMIS:

DESENVOLVIMENTO E GERENCIAMENTO

**GABINETE DO DEPUTADO
MÁRCIUS MACHADO**

RUA MINISTRO PEDRO DE TOLEDO 218 SALA 01
CORUA - LAGES - SC - CEP: 89000-900
FONE: (49) 3000-0000

PROJETO:
PROJETO DRENAGEM

RESPONSÁVEL TÉCNICO:
FRANCIELY R. DOS SANTOS VIEIRA
ARQUITETA E URBANISTA

PROPRIETÁRIO DO EMPREENDIMENTO:
Prefeitura Municipal de Correia Pinto

LOCALIZAÇÃO:
R. Estádios Unidos, Bairro São João - CEP - 88535-000 (ASS. RESPONSÁVEL)

CONTEÚDO:
Tubulação e Detalhes

75.438.655/0001-45 (CNPJ)

DATA: **FEV 2022**

Nº DO DESENHO: **DRE 01/01**

CRISTINA MAZIERO

Assinado eletronicamente por:

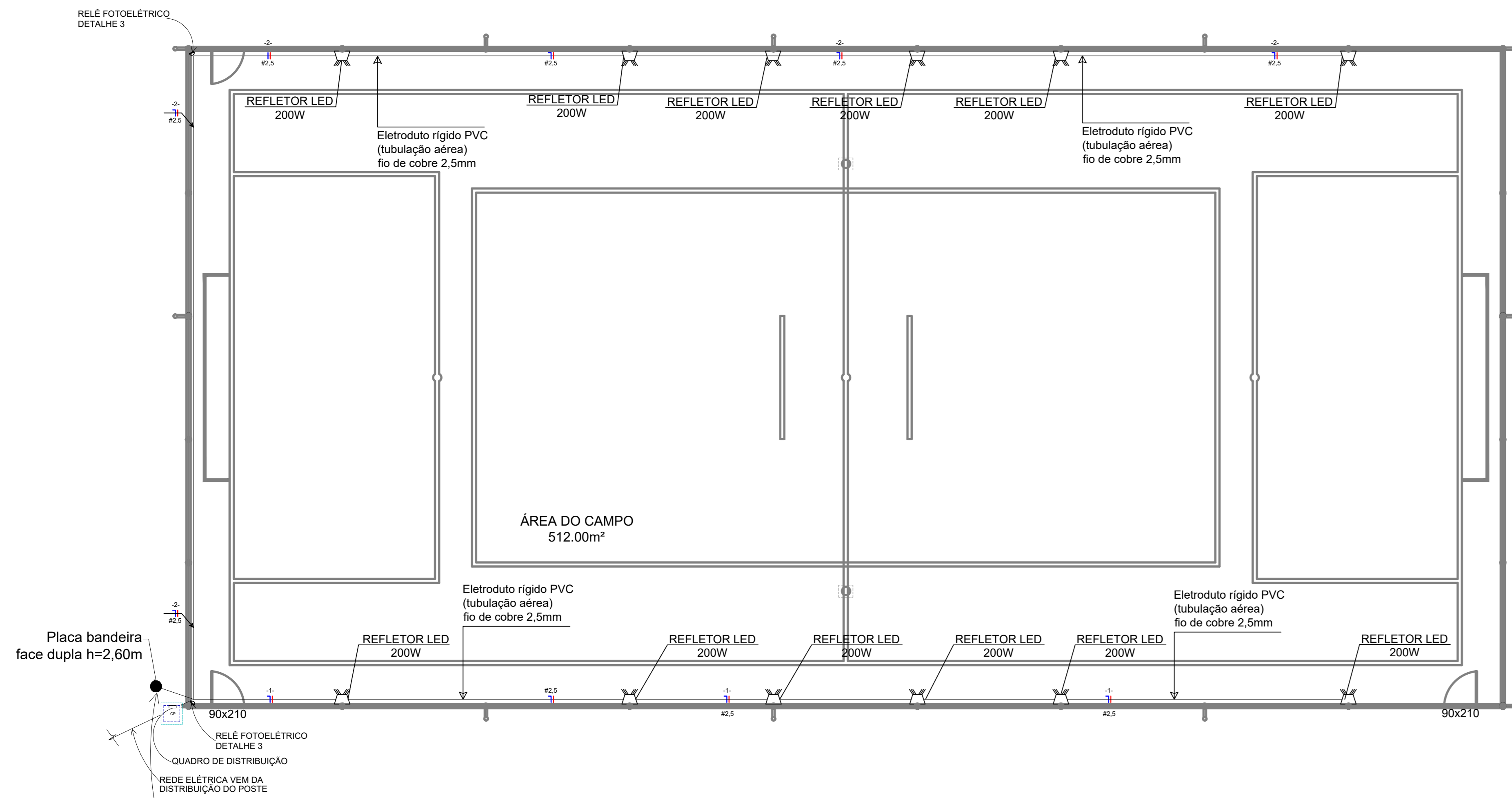
* FRANCIELY REGINA DOS SANTOS VIEIRA (8642490985)
em 15/02/2022 10:18:50 com assinatura qualificada (ICP-Brasil)
Não aderente à RESOLUÇÃO CG ICP-BRASIL Nº 182/2021.

Este documento é cópia do original assinado eletronicamente.

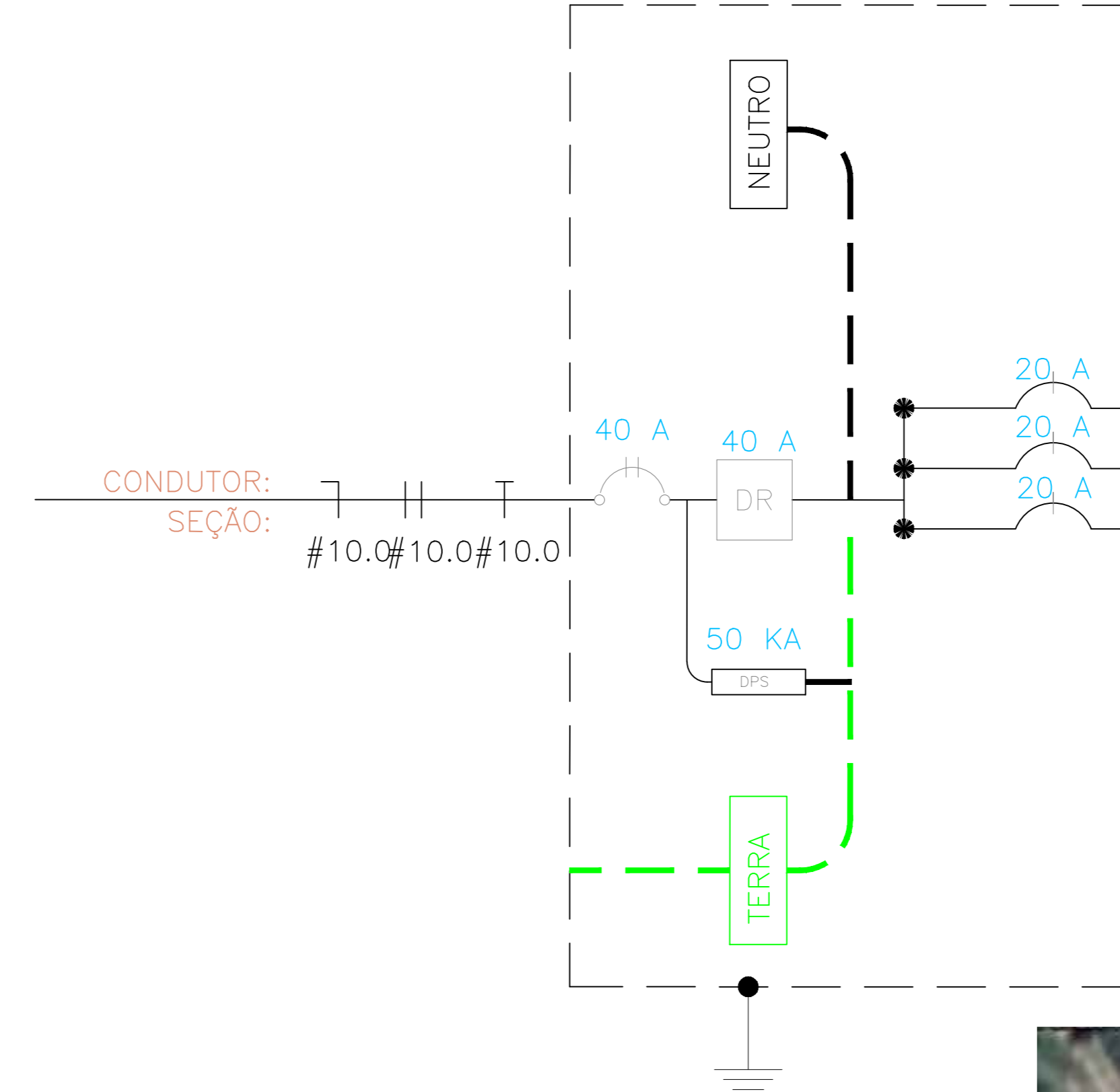
Para obter o original utilize o código QR abaixo ou acesse o endereço:

<https://correiapinto-e2.ciga.sc.gov.br/#/documento/d57e0eef-a407-428d-9094-b06058aa0766>





Quadro terminal - QDGERAL

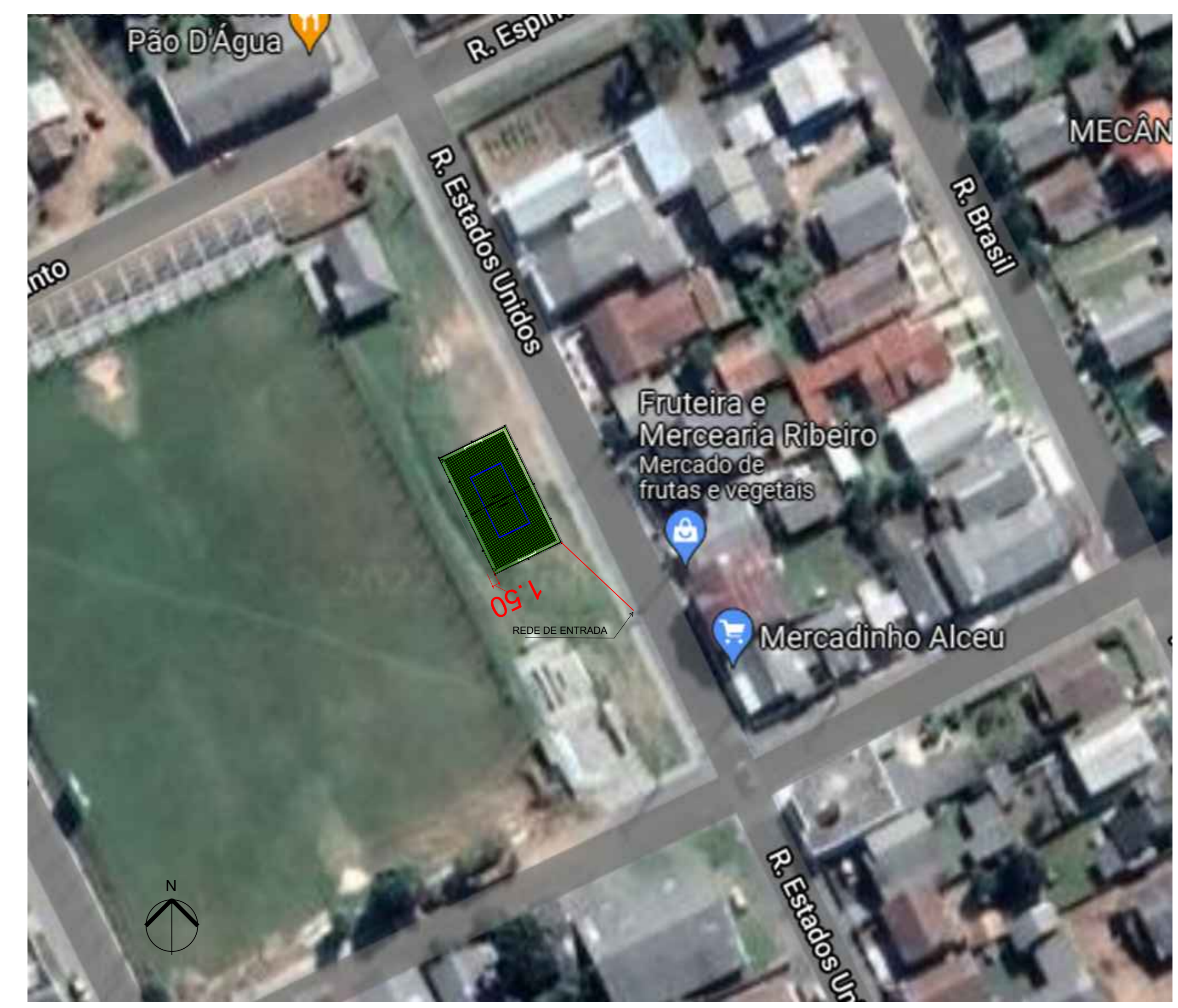


CIRC.	SEÇÃO (mm2)	DISJUNT (N) (A)	TENSÃO (V)	POTÊNCIA (W)	DESCRIÇÃO DO CIRCUITO
1	2,5	20	220	1200	ILUMINAÇÃO EXTERNA
2	2,5	20	220	1200	ILUMINAÇÃO EXTERNA
3	0	0	0	0	RESERVA

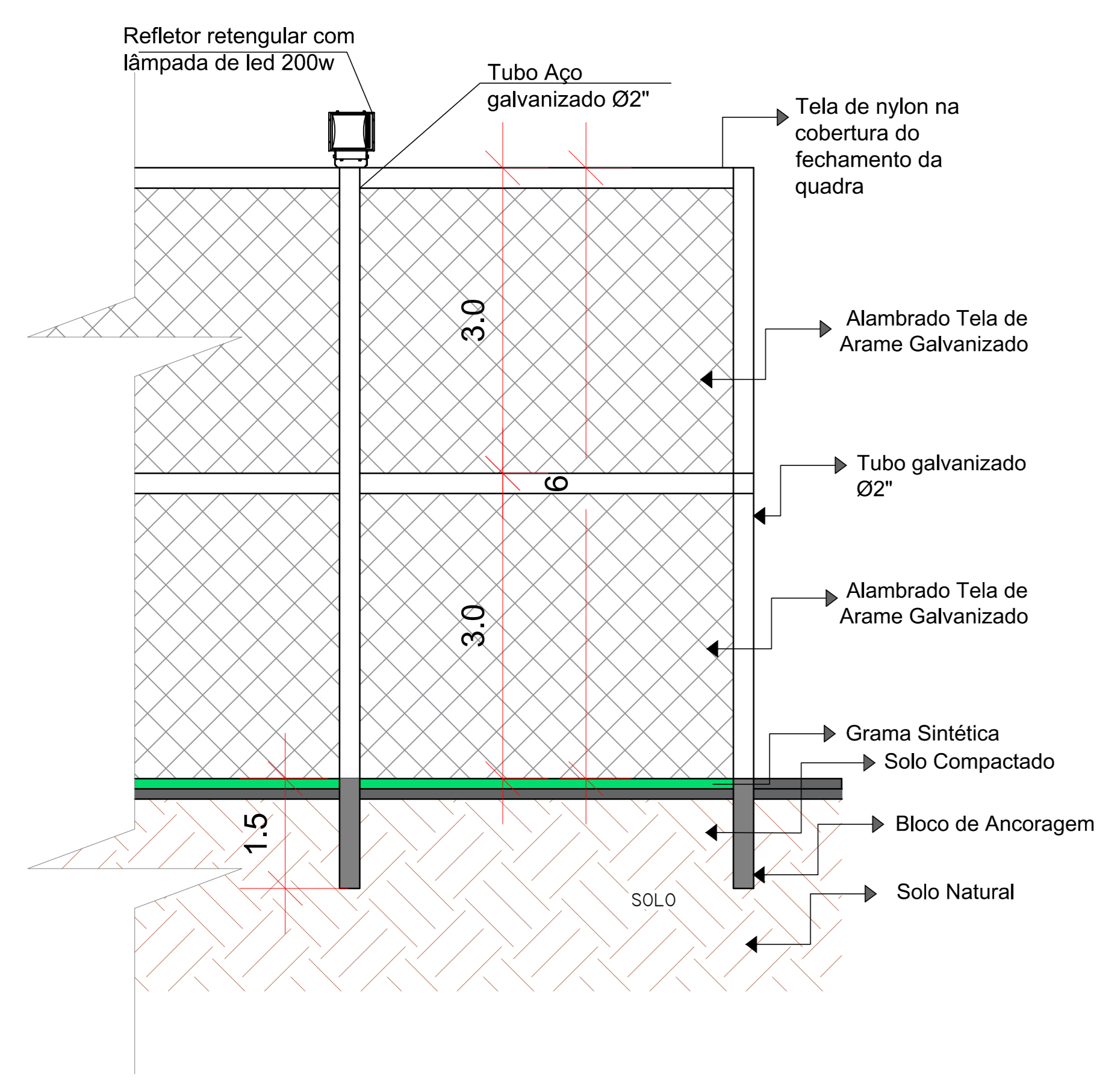
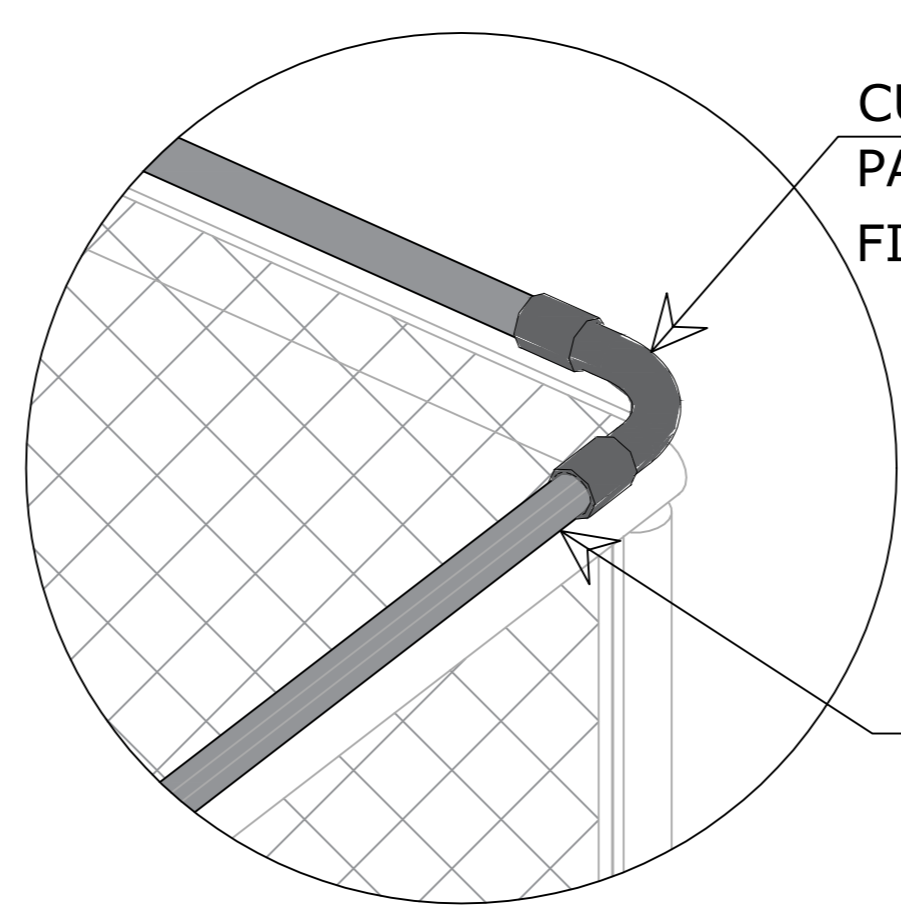
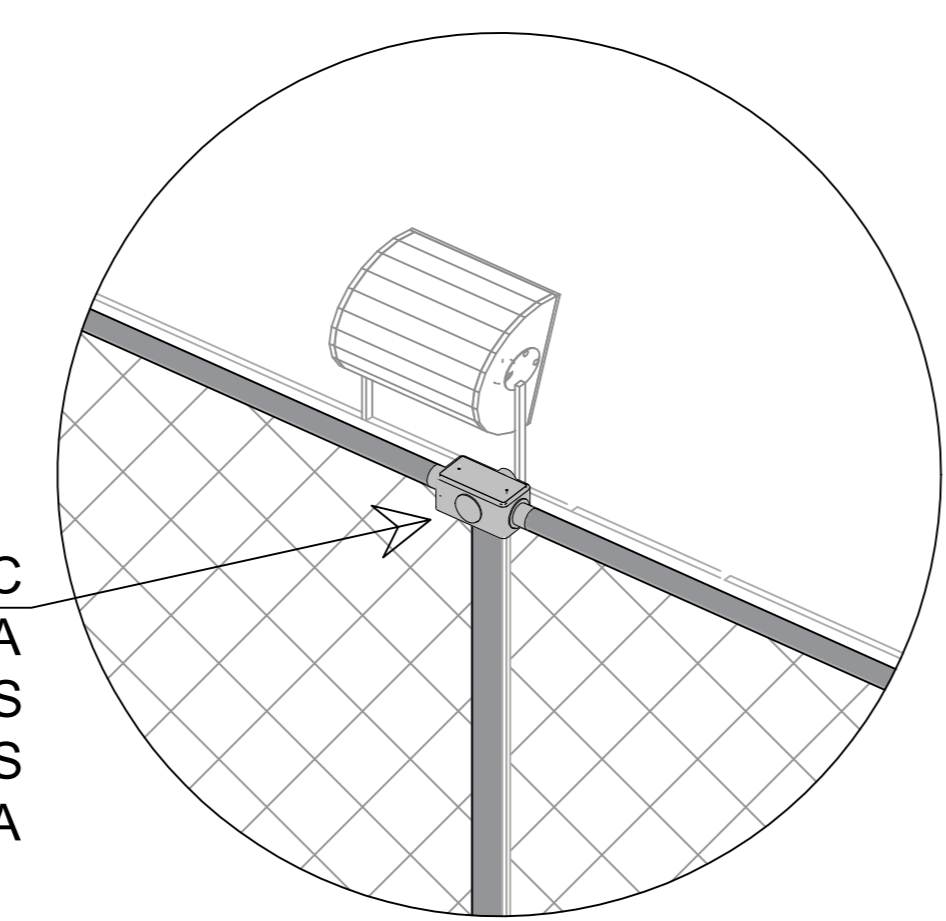
QUADRO DISTRIBUIÇÃO GERAL

CIRCUITO	DESCRIÇÃO	POTÊNCIA	TENSÃO (V)	CORRENTE IB(A)	NF	SEÇÃO (MM2)	DISJUNTOR (A)
1	ILUMINAÇÃO EXTERNA	1200 w	220	5,45	M	2,5	20
2	ILUMINAÇÃO EXTERNA	1200 w	220	5,45	M	2,5	20
TOTAL=		2.400 w					

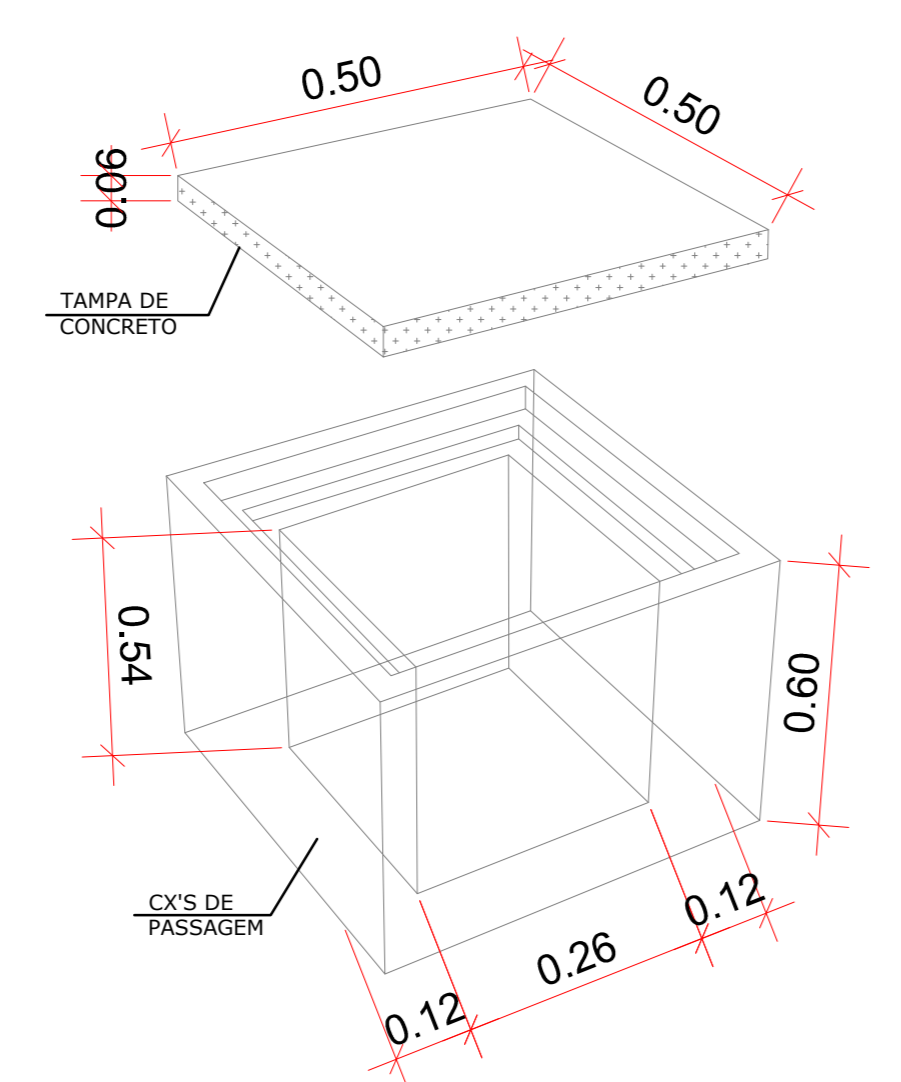
- LEGENDA**
- ELETRODUTO - (Red dashed line)
 - CONDUTOR - FASE - (Red solid line)
 - CONDUTOR - NEUTRO - (Blue solid line)
 - REFLETOR DE LED 200W (Green square)
 - CAIXA DE PASSAGEM 50X50X60 (Grey square)



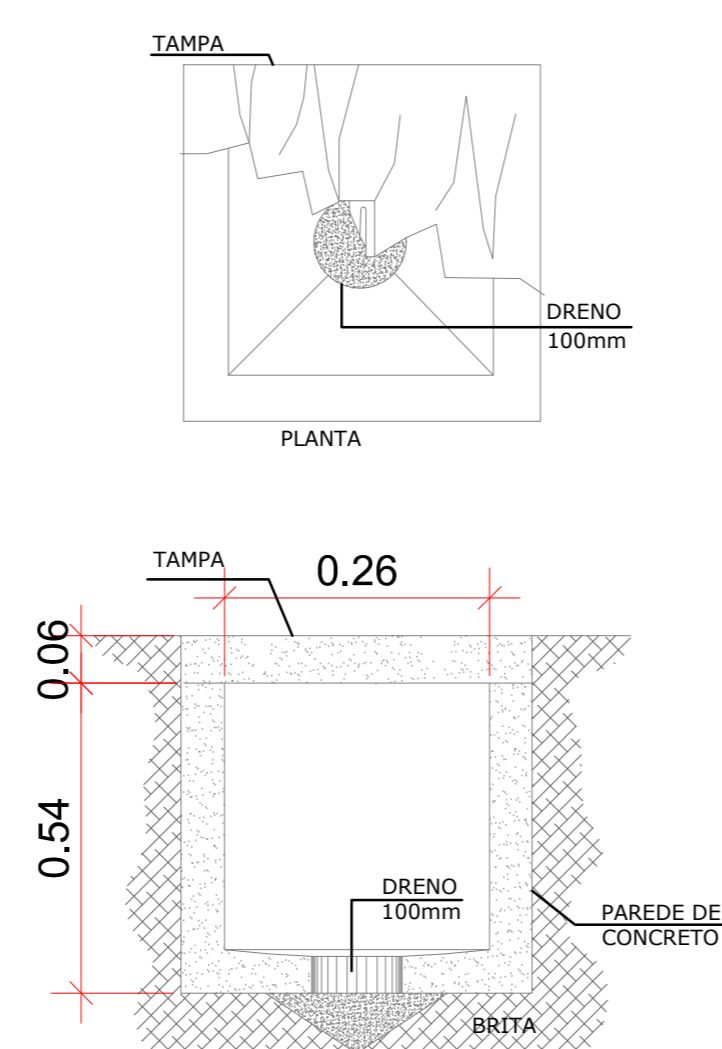
LOCALIZAÇÃO DA REDE DE ENTRADA S/ESCALA



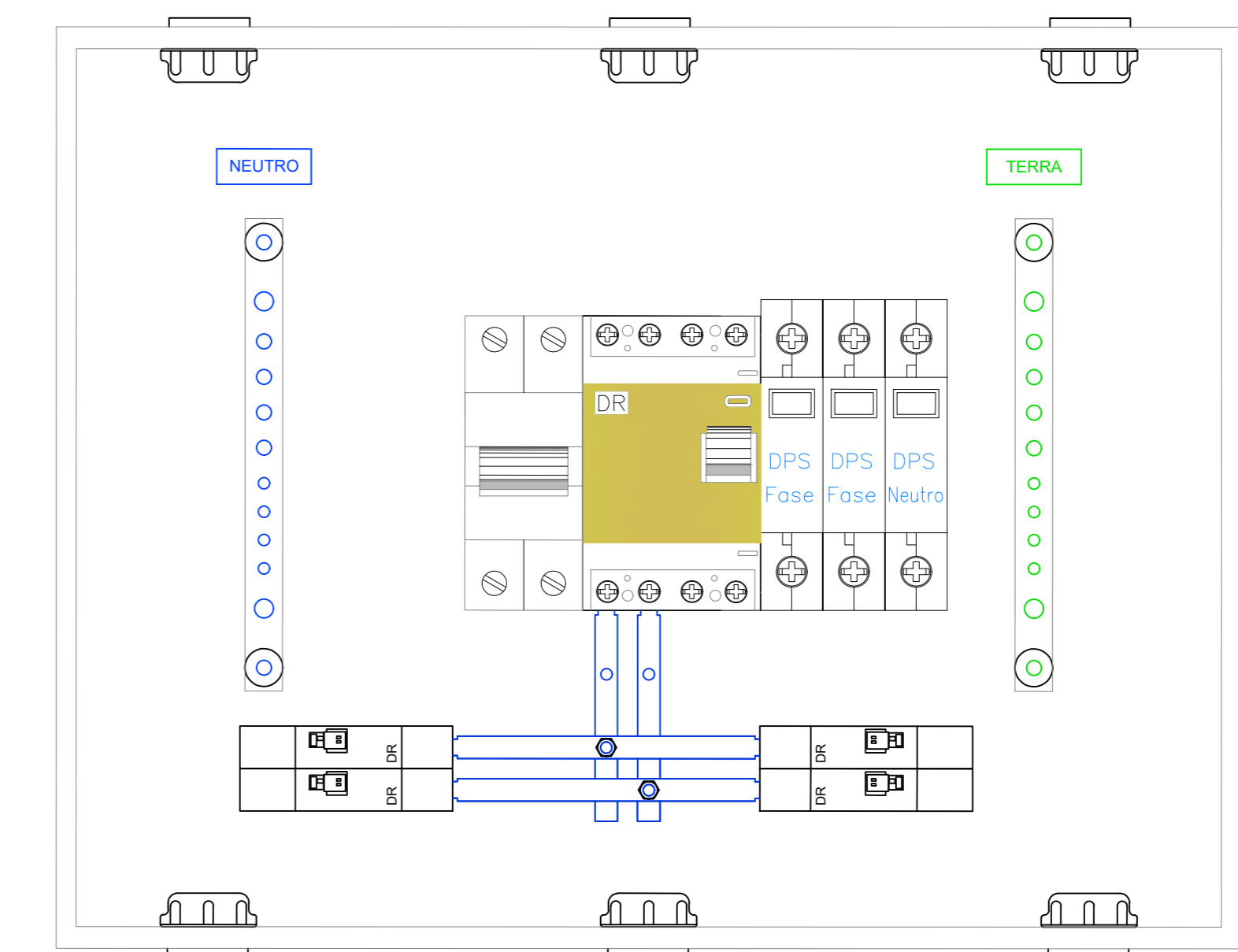
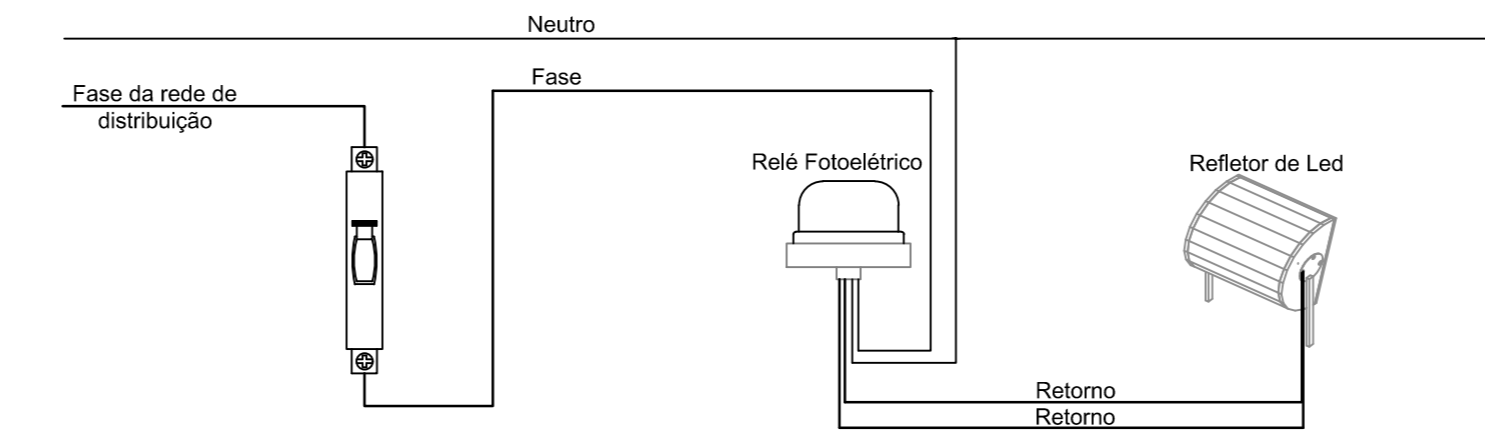
DETALHAMENTO ESPECIFICO DO POSTE E ALAMBRADO S/ESCALA



CAIXA DE PASSAGEM S/ESCALA



CAIXA DE PASSAGEM S/ESCALA



Quadro disjuntores

DESENVOLVIMENTO E GERENCIAMENTO

GABINETE DO DEPUTADO MARCIUS MACHADO

RUA MINISTRO PEDRO DE TOLEDO 218 SALA 01
CORUA - LAGES-SC. CEP: 89000-000
FONE: (49) 3000-0000

PROJETO: PROJETO ELÉTRICO

RESPONSÁVEL TÉCNICO: FRANCIELY R. DOS SANTOS VIEIRA
ARQUITETA E URBANISTA

PROPRIETÁRIO DO EMPREENDIMENTO: Prefeitura Municipal de Correia Pinto

LOCALIZAÇÃO: R. Estados Unidos, Bairro São João - CEP. 88535-000 (ASS. RESPONSÁVEL)

CONTEÚDO: Planta Baixa e Detalhes

DATA: FEV 2022

Nº DO DESENHO: ELE 01/01

Assinado eletronicamente por: Este documento é cópia do original, para obtê-lo acesse: https://correia-pinto-e02.copa.sc.gov.br/#documento/3968525-4211-4955-9481-835763620a

Assinado eletronicamente por:

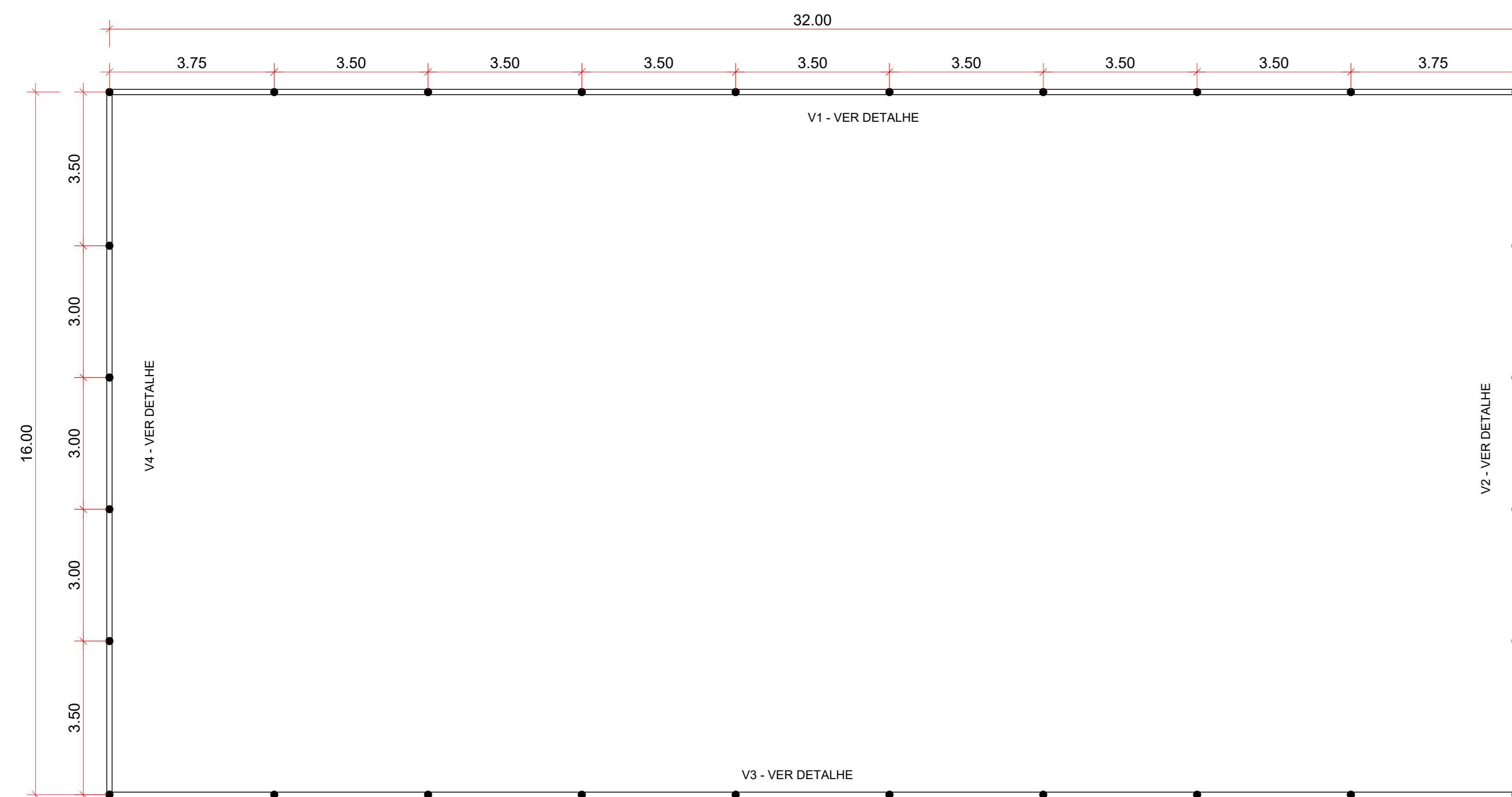
* FRANCIELY REGINA DOS SANTOS VIEIRA (8642490985)
em 15/02/2022 10:19:45 com assinatura qualificada (ICP-Brasil)
Não aderente à RESOLUÇÃO CG ICP-BRASIL Nº 182/2021.

Este documento é cópia do original assinado eletronicamente.

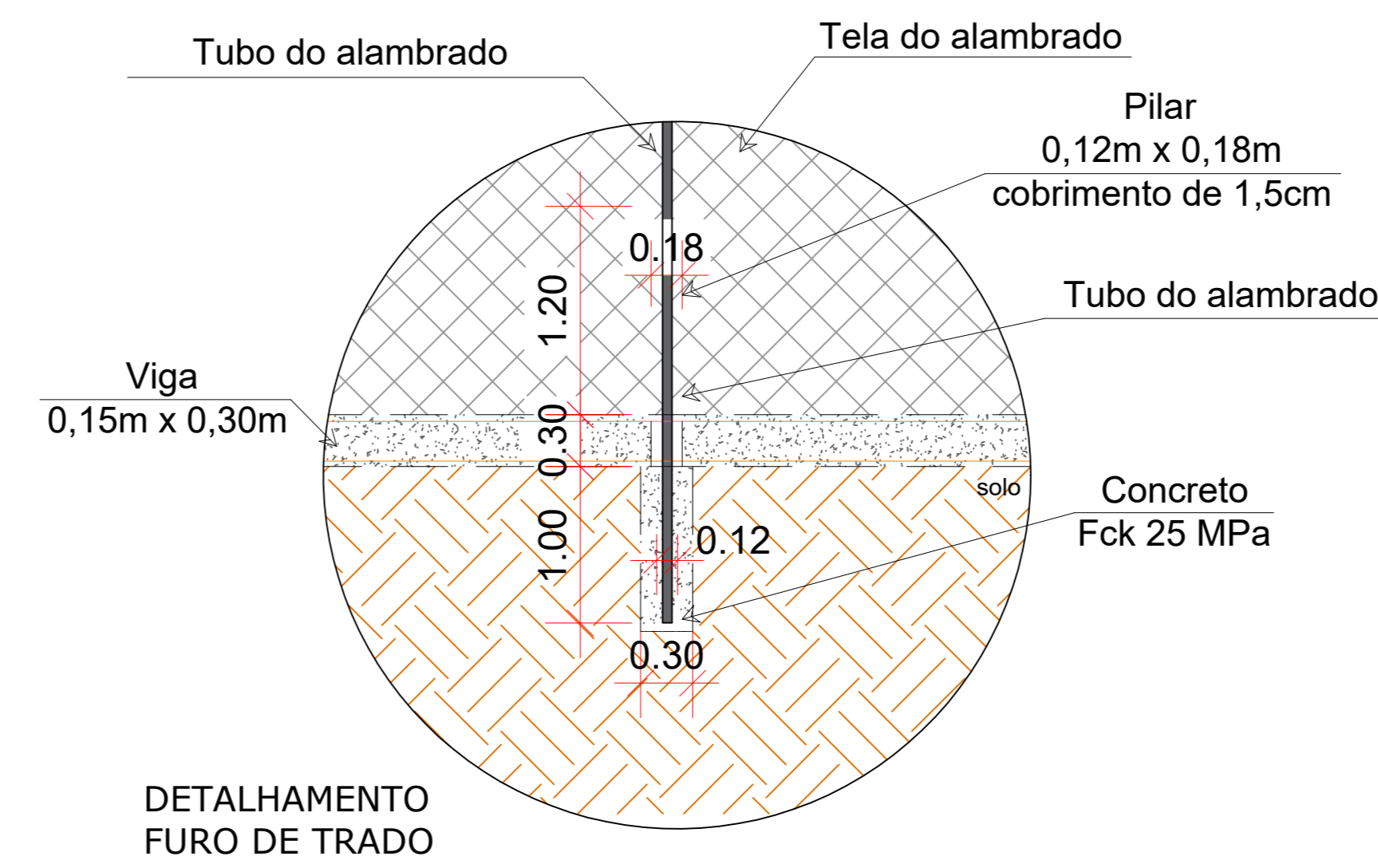
Para obter o original utilize o código QR abaixo ou acesse o endereço:

<https://correiapinto-e2.ciga.sc.gov.br/#/documento/39b98525-e211-49f5-9481-8357b3b92cae>

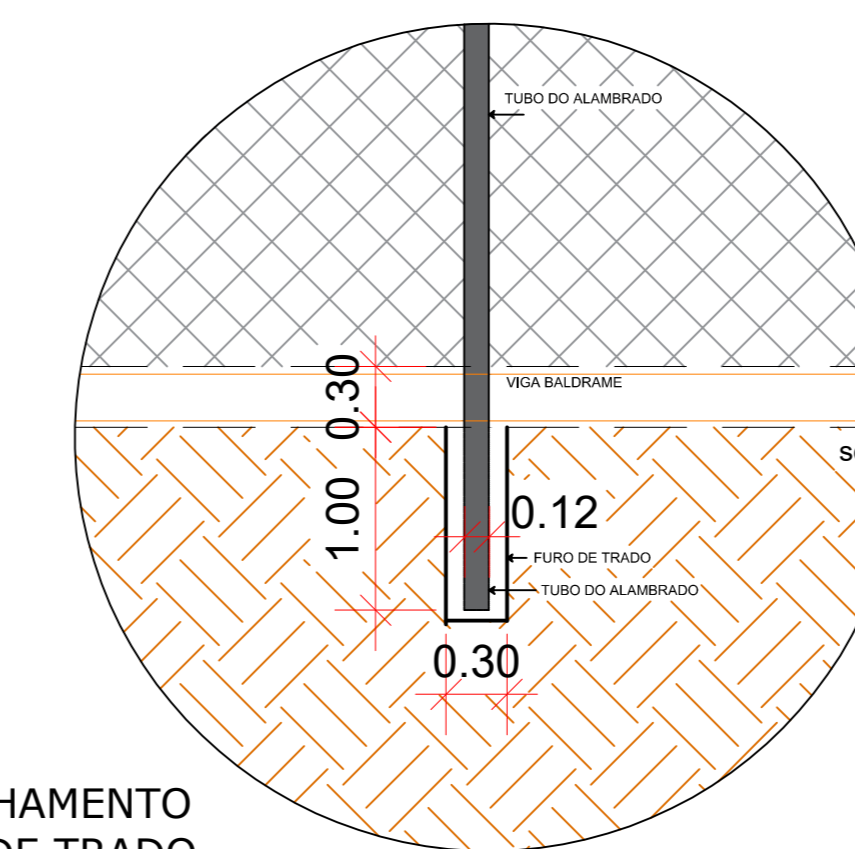




PLANTA ESTRUTURAL
ESCALA: 1/75



S/ESCALA



DETALHAMENTO FURO DE TRADO
S/ESCALA

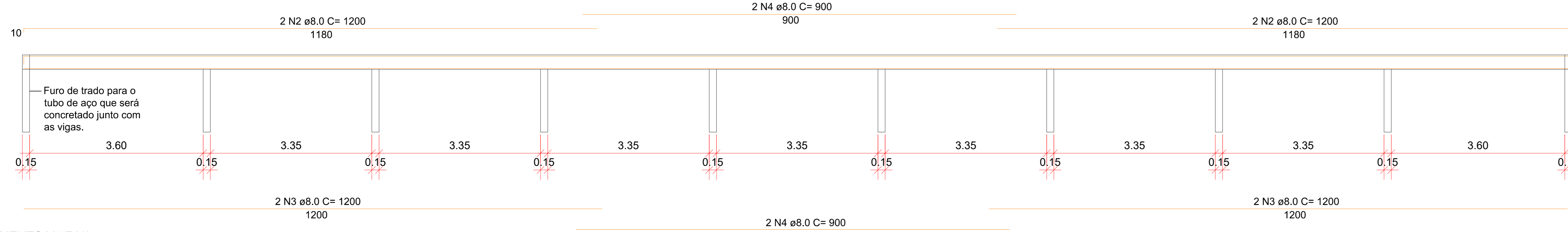
Vigas Baldrames, Sapatas e Pilares					
AÇO	NOMENC.	DIÂMÉT.	QUANT	UNIT (cm)	COMP. TOTAL (cm)
CA 60	N01	Ø 5.0	520	64	33280
	TOTAL				33280
	N02	Ø 8.0	8	1200	9600
CA 50	N03	Ø 8.0	8	1200	9600
	N04	Ø 8.0	8	900	7200
	N05	Ø 8.0	8	990	7920
	N06	Ø 8.0	8	970	7760
TOTAL				42080	

RESUMO DO AÇO UTILIZADO NAS SAPATAS, PILARES, VIGAS BALDRAMES E VIGAS DE COBERTURA				
AÇO	DIÂMÉT.	COMP. TOTAL (cm)	PESO (kg)	QUANT. BARRAS
CA 60	Ø 5.0	44060	68,45	37
CA 50	Ø 8.0	53936	213,3	45

Notas:

- Não foi executado estudo do solo para a elaboração deste projeto,
- Verificar a profundidade necessária para atingir o solo firme, caso ultrapasse de 1,5m de profundidade, a mesma deve ser repassada para o engenheiro responsável pela Execução da obra para que depois do aval dele, seja executado conforme ele solicitar.

DETALHAMENTO V1 e V3

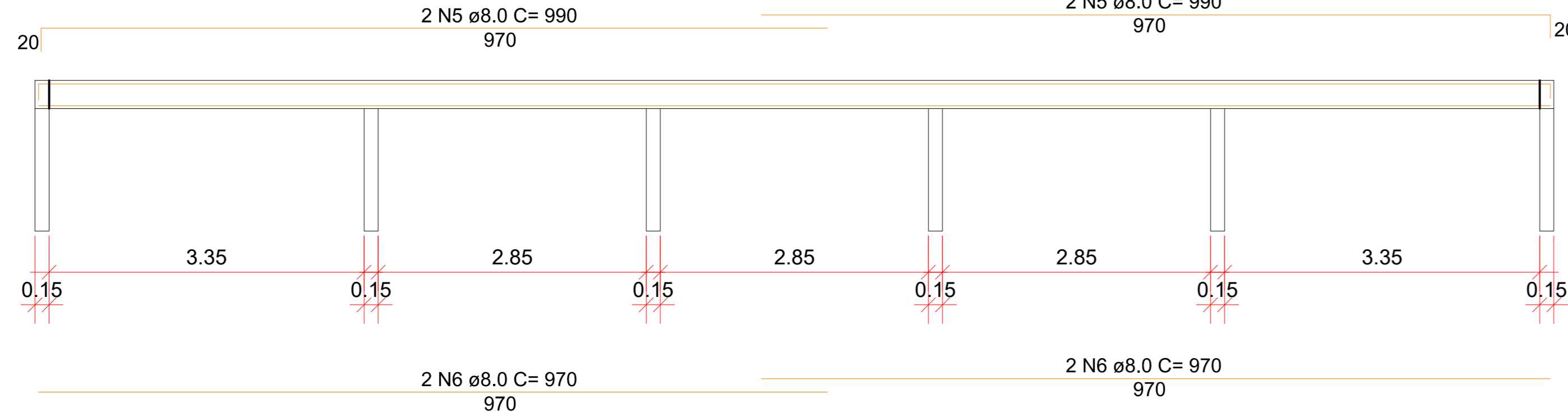


DETALHAMENTO V1 E V3
ESCALA: 1/45

20
12
14
6
180 N1 ø 5.0 c/20 70

DETALHAMENTO V1 E V3
ESCALA: 1/30

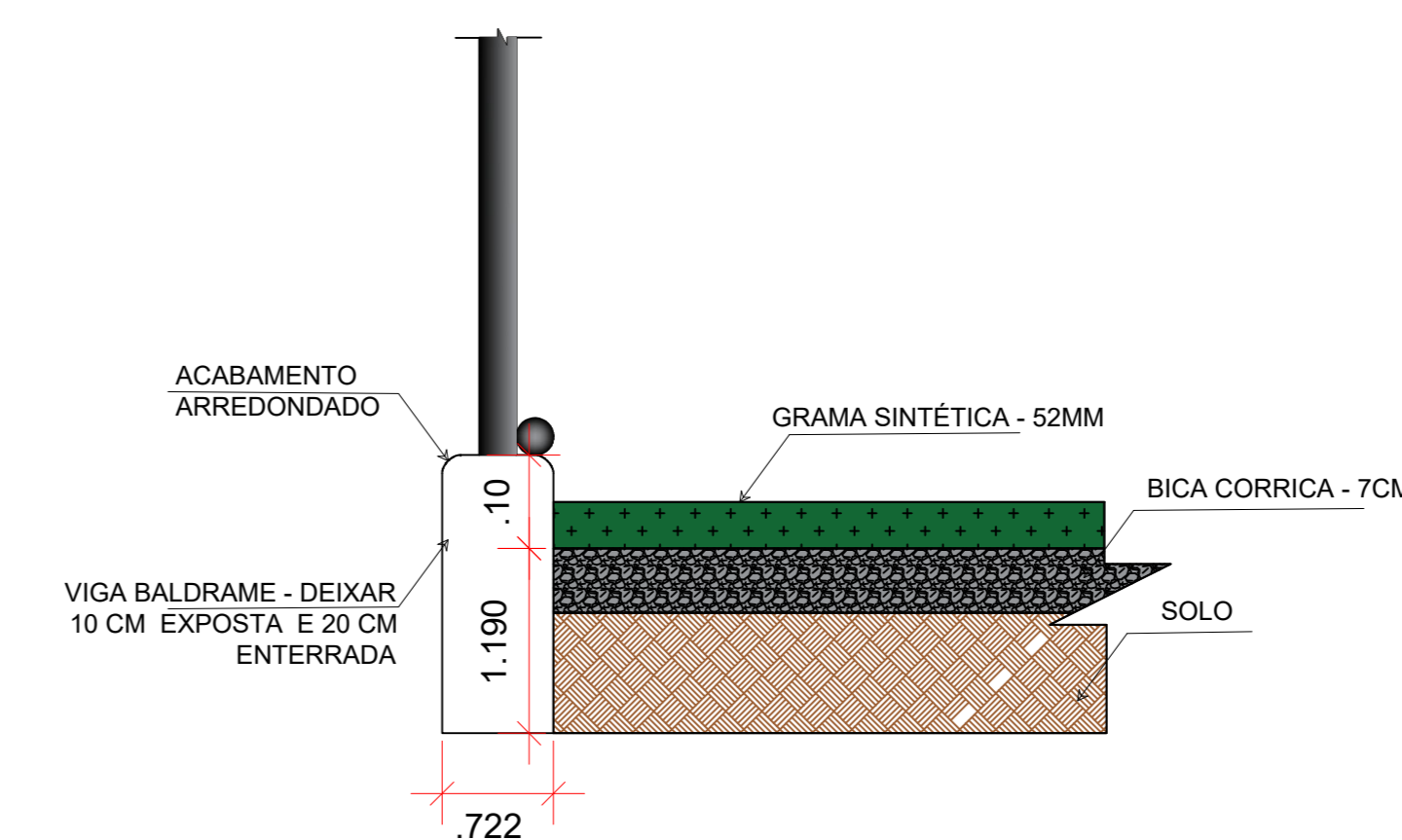
DETALHAMENTO V2 e V4



DETALHAMENTO V2 E V4
ESCALA: 1/45

20
12
14
6
180 N1 ø 5.0 c/20 70

DETALHAMENTO V2 E V4
ESCALA: 1/30



DETALHAMENTO DE VIGA DE BALDRAME
ESCALA: 1/30

PMSE:

DESENVOLVIMENTO E GERENCIAMENTO

GABINETE DO DEPUTADO MARCIUS MACHADO

RUA MINISTRO PEDRO DE TOLEDO 218 SALA 01
CORONA - LAGES - SC - CEP: 89000-000
FONE: (49) 3000-0000

PROJETO: PROJETO ESTRUTURAL

RESPONSÁVEL TÉCNICO: FRANCIELY R. DOS SANTOS VIEIRA
ARQUITETA E URBANISTA

PROPRIETÁRIO DO EMPREENDIMENTO: Prefeitura Municipal de Correia Pinto

LOCALIZAÇÃO: R. Estrela Unidos, Bairro São João - CEP - 88535-000 (ASS. RESPONSÁVEL) 75.438.655/0001-45 (CNPJ)

CONTEÚDO: LOCALIZAÇÃO, PLANTA BAIXA, E IMAGENS ESPECIFICADAS

OBIS: QUADRA DE GRAMA SINTÉTICA NO MUNICÍPIO DE CORREIA PINTO
ÁREA DA QUADRA DE GRAMA SINTÉTICA: 516,80m²

DESENVOLVIMENTO: CRISTINA MAZIERO

DATA: FEV 2022

Nº DO DESENHO: EST 01/01

Assinado eletronicamente por:

* FRANCIELY REGINA DOS SANTOS VIEIRA (8642490985)
em 15/02/2022 18:14:20 com assinatura qualificada (ICP-Brasil)
Não aderente à RESOLUÇÃO CG ICP-BRASIL Nº 182/2021.

Este documento é cópia do original assinado eletronicamente.

Para obter o original utilize o código QR abaixo ou acesse o endereço:

<https://correiapinto-e2.ciga.sc.gov.br/#/documento/922d6a0f-f8bd-4882-9057-92ab9f6d9923>



Assinado eletronicamente por:

* FRANCIELY REGINA DOS SANTOS VIEIRA (8642490985)
em 15/02/2022 10:12:11 com assinatura qualificada (ICP-Brasil)
Não aderente à RESOLUÇÃO CG ICP-BRASIL Nº 182/2021.

Este documento é cópia do original assinado eletronicamente.

Para obter o original utilize o código QR abaixo ou acesse o endereço:

<https://correiapinto-e2.ciga.sc.gov.br/#/documento/358b6804-0184-4c68-a245-9c83e13c7408>

