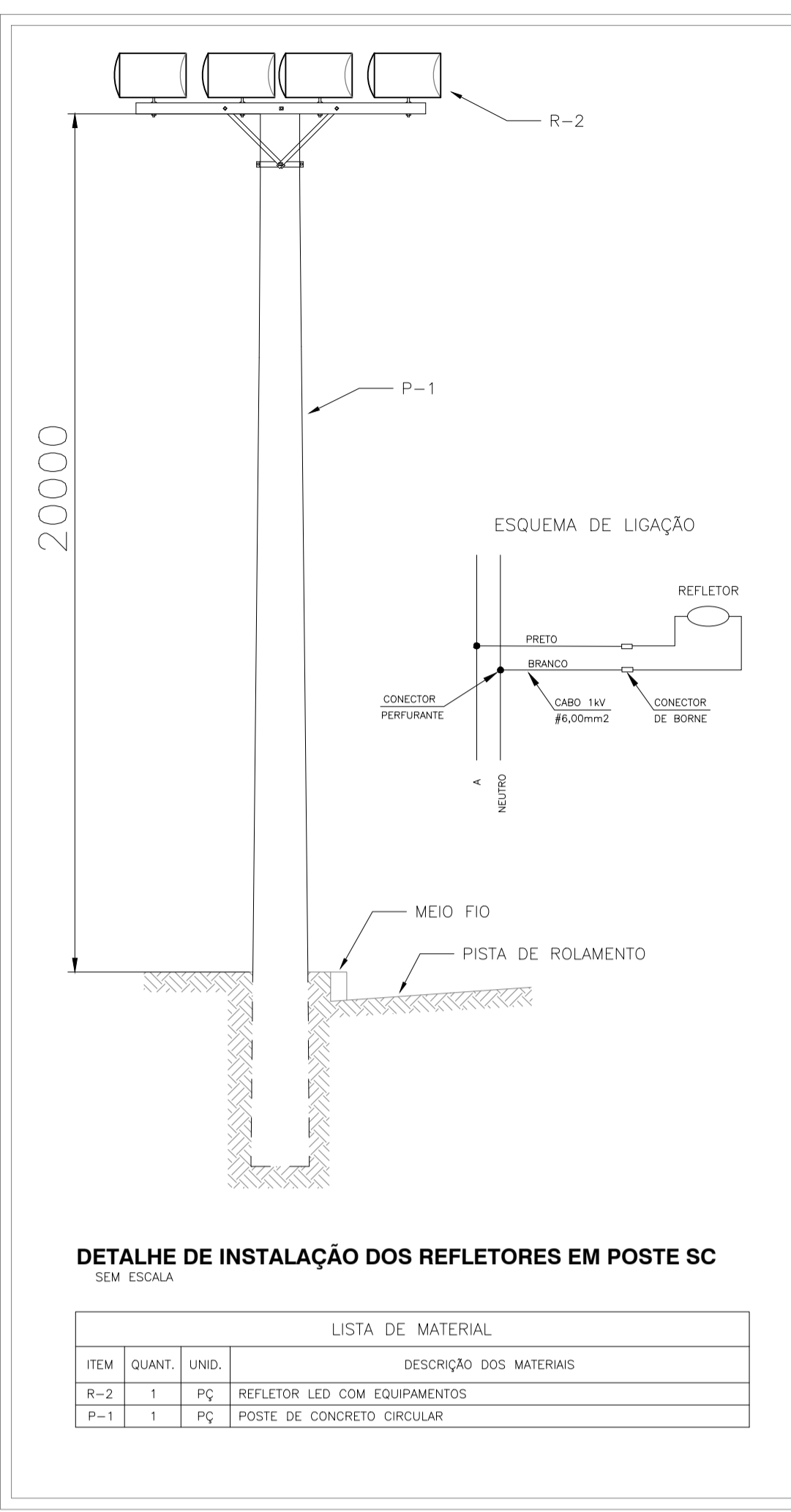
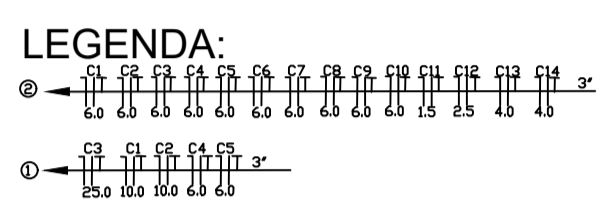


**Campo de Futebol**  
ESCALA 1:900



SIMBOLOGIA	
	POSTE DE CONCRETO ARMADO SEÇÃO CIRCULAR PROJETADO
	POSTE DE CONCRETO ARMADO SEÇÃO DUPLA "1" EXISTENTE
	POSTE DE CONCRETO COM CAIXA DE MEDIÇÃO TIPO MEE "DISJUNTOR 125A"
	POSTE DE CONCRETO ARMADO SEÇÃO CIRCULAR EXISTENTE
	TRANSFORMADOR EXISTENTE DA CELESC EM POSTE
	PARA-RAIO TIPO VÁLVULA EXISTENTE
	ATERRAMENTO EXISTENTE
	REDE DE DISTRIBUIÇÃO SECUNDÁRIA EXISTENTE
	REDE DE DISTRIBUIÇÃO PRIMÁRIA EXISTENTE
	CIRCUITO DE DISTRIBUIÇÃO SECUNDÁRIA PROJETADA SUBTERRÂNEA
	4 X REFLETOR PROJETADO
	CAIXA DE PASSAGEM
	CONDUTORES FASE, TERRA E NEUTRO
	TOPOGRAFIA
	CRUZAMENTO DE CONDUTORES COM CONEXÃO ELÉTRICA
	SECCIONAMENTO DO CIRCUITO EXISTENTE (FIM DE LINHA ELÉTRICA)
	QUADRO DE DISJUNTORES PROJETADO
	ATERRAMENTO PROJETADO

**SEGURANÇA DO TRABALHO**

USAR SEMPRE EQUIPAMENTOS DE SEGURANÇA APÓS CONFIRMAÇÃO DE DESLIGAMENTO, TESTAR E ATERRAR A REDE.

**PREVENÇÃO DE ACIDENTES**

- APÓS ABERTURA DE CAVA P/ IMPLANTAR O POSTE, COBRIR A SUPERFÍCIE DO BURACO COM TÁBUAS DE MADEIRA E TERRA;  
- SINALIZAR E ISOLAR SEMPRE O LOCAL ONDE SERÁ EXECUTADO O SERVIÇO.

**NOTAS:**

- OS MATERIAIS DEVERÃO SER DE EMPRESAS HOMOLOGADAS PELA CELESC E CINCATARINA.
- NORMAS UTILIZADAS DA CELESC:
  - > I-321.0001 - FORNECIMENTO ENERGIA ELÉTRICA TENSÃO SECUNDÁRIA
  - > I-313.0002 - ESTRUTURAS PARA REDES AÉREAS CONVENCIONAIS DE DISTRIBUIÇÃO
  - > I-313.0010 - CRITÉRIOS PARA UTILIZAÇÃO DE REDES DE DISTRIBUIÇÃO
  - > I-313.0011 - SIMBOLOS GRÁFICOS PARA PROJETOS DE REDES E LINHAS AÉREAS DE DISTRIBUIÇÃO
  - > I-313.0021 - CRITÉRIOS PARA UTILIZAÇÃO DE REDES DE DISTRIBUIÇÃO
  - > I-313.0052 - ESPECIFICAÇÃO DE CABOS DE ALUMÍNIO E COBRE MULTIFILEADOS ALTO-SUSTENTADOS COM ISOLAÇÃO EXTRUDADA DE POLIETILENO TERMOFÍXO - XLPE PARA REDES DE BAIXA TENSÃO E RAMAL DE LIGAÇÃO 0,6/1 KV.
  - > OS CONDUTORES ALIMENTADORES DOS REFLETORES SERÃO IDENTIFICADOS PELAS CORES DO SEU ILOSAMENTO:
    - PRETO - CINZA E VERMELHO
    - TERRA - AZUL CLARO
- OS ELETRODUTOS DEVERÃO SER TIPO KANAFLEX COM FAIXA DE IDENTIFICAÇÃO CONFORME A NORMA NBR-5410.

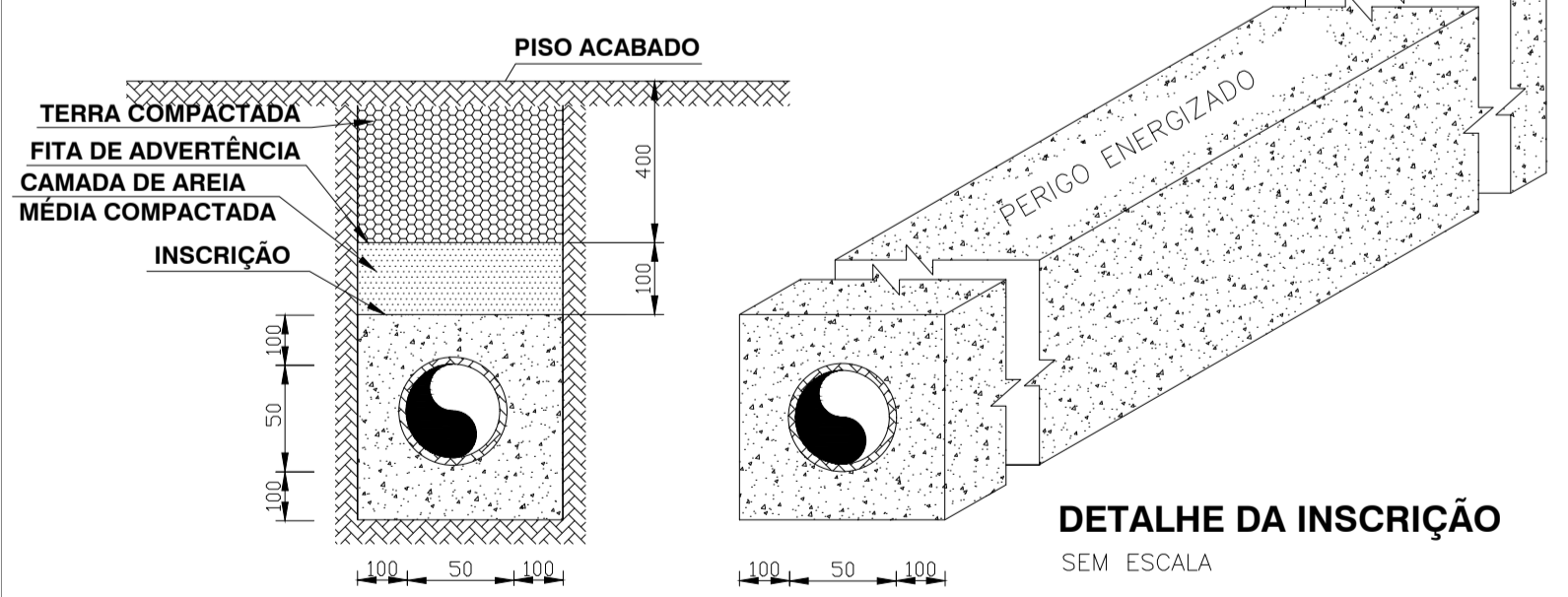
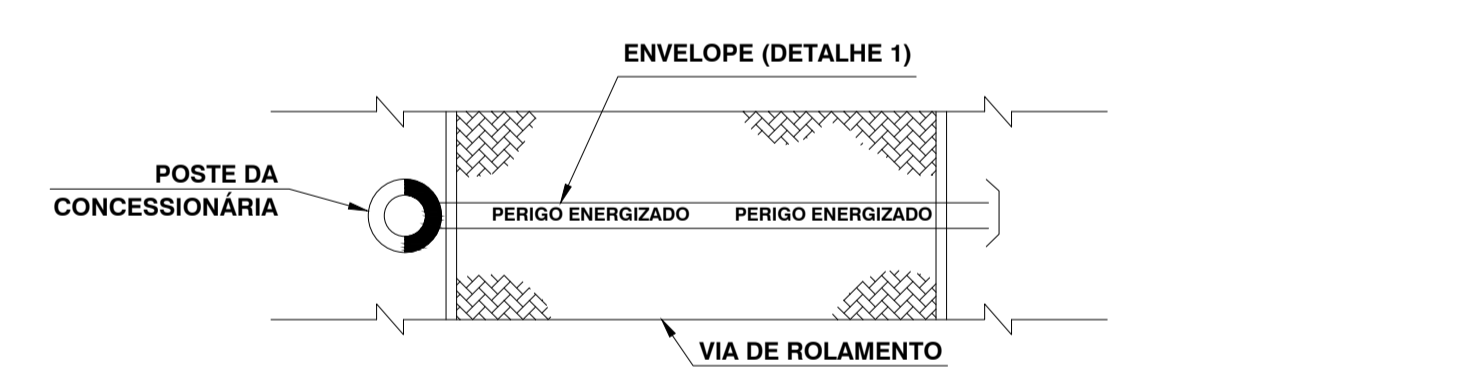
**É PREVISTO:**

- INSTALAR 24 REFLETORES DE LED COM POTÊNCIA DE 660W;
- INSTALAR 06 POSTES DE CONCRETO ARMADO SEÇÃO CIRCULAR;

**OBSERVAÇÕES:**

- DEVE-SE INSTALAR OS QUADROS DE DISJUNTORES NA PARTE INTERNA DO BAR;
- DISTANCIAMENTO DE 50CM ENTRE AS CAIXAS DE PASSAGEM E POSTES;

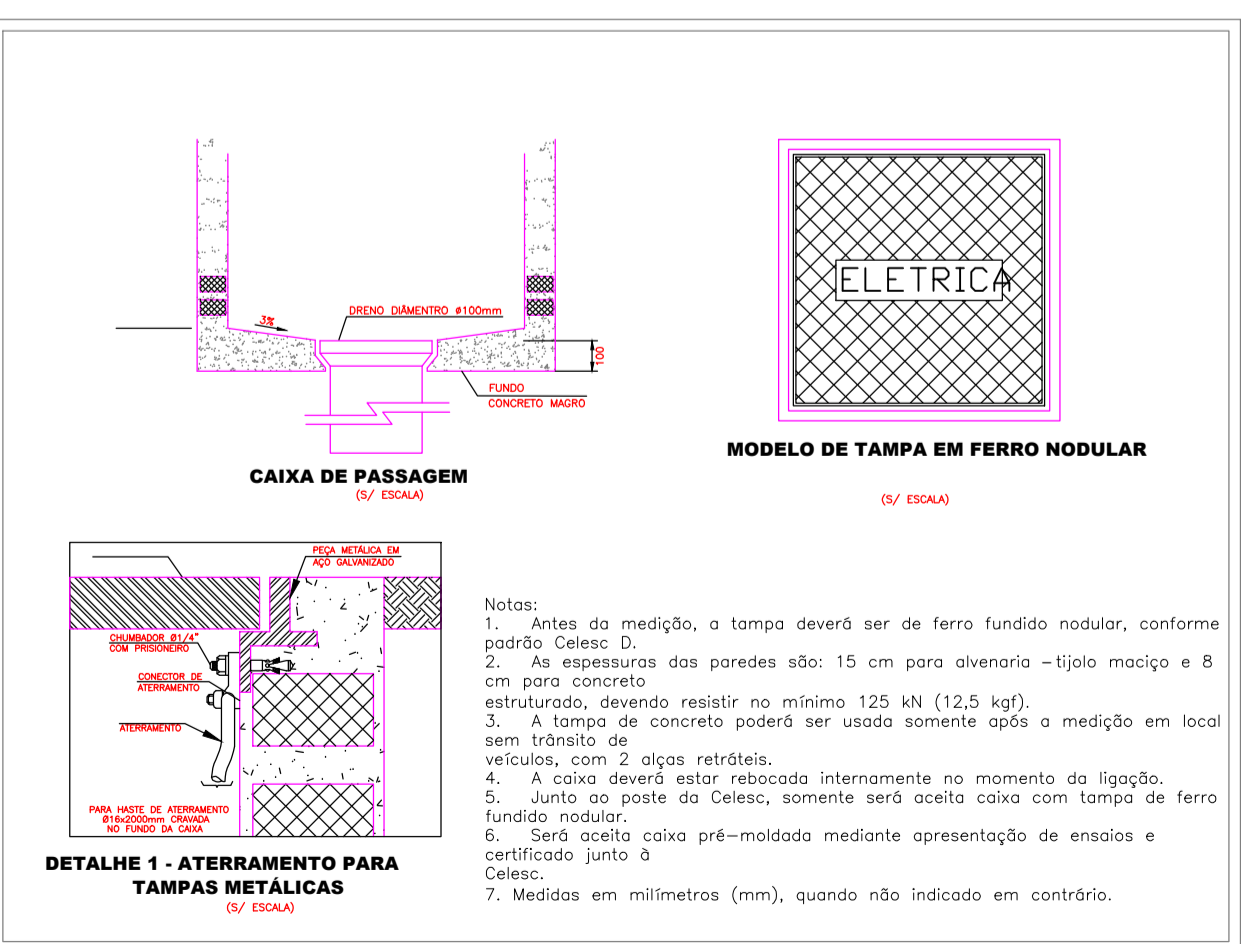
**DETALHE - REDE DE LIGAÇÃO SUBTERRÂNEA - PROTEÇÃO MECÂNICA PARA ELETRODUTO ENVELOPE DE CONCRETO INTEGRAL SEM ESCALA**



**DETALHE ENVELOPAMENTO SEM ESCALA**

**NOTAS:**

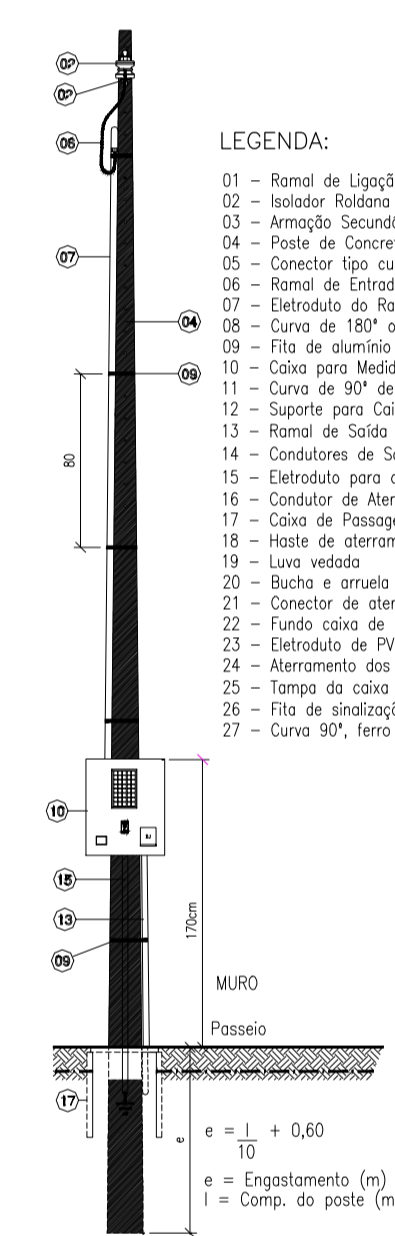
- A inscrição deverá ser efetuada em baixo relevo, a cada dois metros, com tinta apropriada na cor vermelha;
- Nos casos em que o solo apresentar formação não estável do tipo terreno arenoso e/ou aterro sobre manguezal, recomenda-se em substituição ao envelope, a instalação de placas de concreto;
- A instalação de fitas de advertência é obrigatória, para toda e qualquer instalação de eletroduto, efetuada de modo subterrâneo;
- A execução de envelope e/ou placa de concreto é obrigatória para trecho em que as tubulações forem instaladas sob pisos com trânsito de pedestre e/ou veículos;



<p><b>CINCATARINA</b></p>		<p><b>OPOS</b></p> <p>OTIMIZAÇÃO DE PROJETOS, OBRAS E SERVIÇOS</p> <p>(27) 3378-0056 / 99954-5008   cincatarina@opos.com.br</p>	
CONTRATANTE:		CONTRATADA:	
<p><b>PROJETO DE ILUMINAÇÃO CAMPO DE FUTEBOL PAULO ROBERTO GOMES DE CORREIA PINTO - CORREIA PINTO</b></p>			
ENDEREÇO:			
<p><b>CORREIA PINTO - SC</b></p>			
PROPRIETÁRIO:			
<p><b>PREFEITURA MUNICIPAL DE CORREIA PINTO</b></p>			
PROPRIETÁRIO:	PREFEITURA MUNICIPAL DE CORREIA PINTO		CPF/CNPJ:
			83.074.302/0001-31
RESPONSÁVEL TÉCNICO:	ENG. CLÁUDIO DE OLIVEIRA		CREA:
			ES-014890/D
CONTEÚDO DA PRANCHA:		PROJETO:	PRANCHA:
<ul style="list-style-type: none"> <li>- PLANTA BAIXA - ILUMINAÇÃO</li> <li>- SIMBOLOGIA</li> <li>- DETALHES</li> <li>- NOTAS</li> </ul>		<p><b>ILUMINAÇÃO</b></p>	<p><b>01</b> <b>02</b></p>
ARQUIVO:	ESCALA:	DESENHISTA:	DATA:
0253_OPOS_CORREIA PINTO_ILUMINAÇÃO	INDICADA	LUCAS MARCELINO	03/2022

**Medição em poste convencional com caixa MEE aparente para disjuntor de 80A a 125A em 380V e até 175A em 220V (ramal de saída/carga subterrâneo)**

VISTA FRONTAL



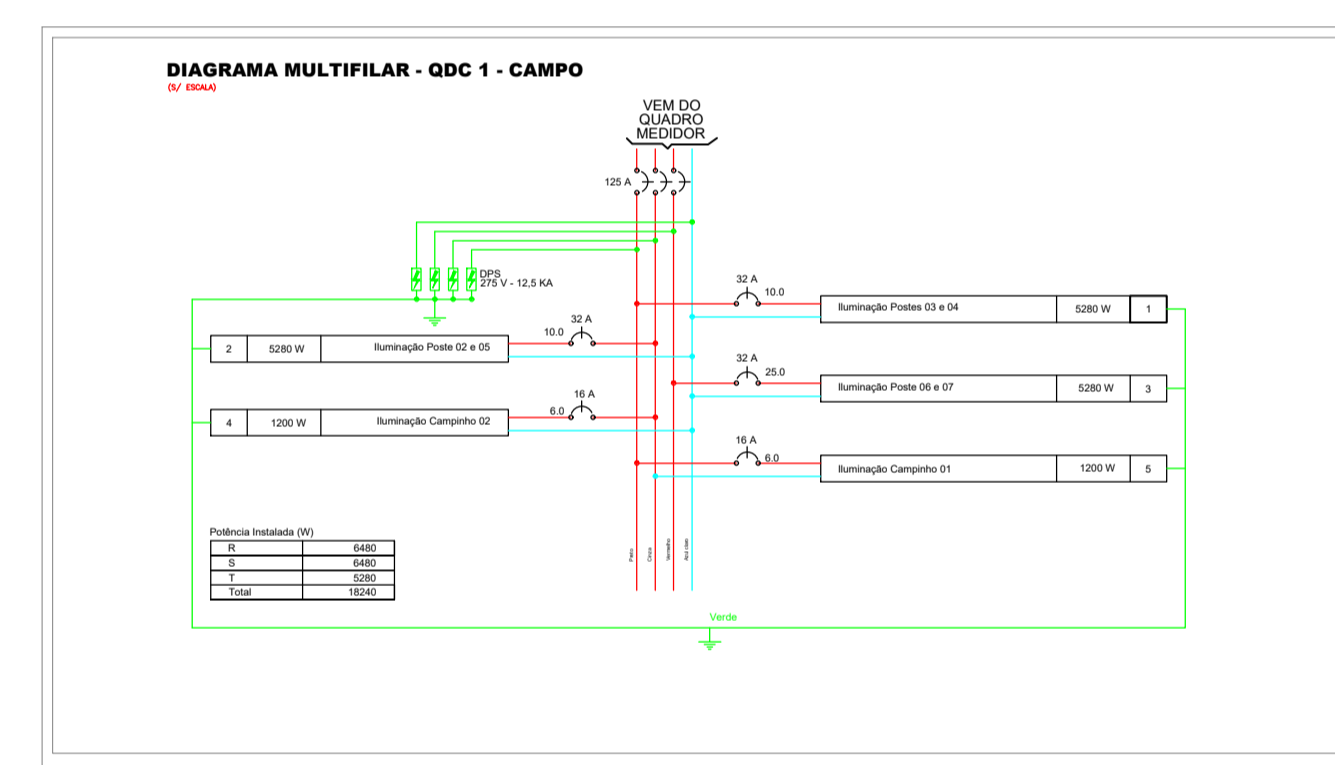
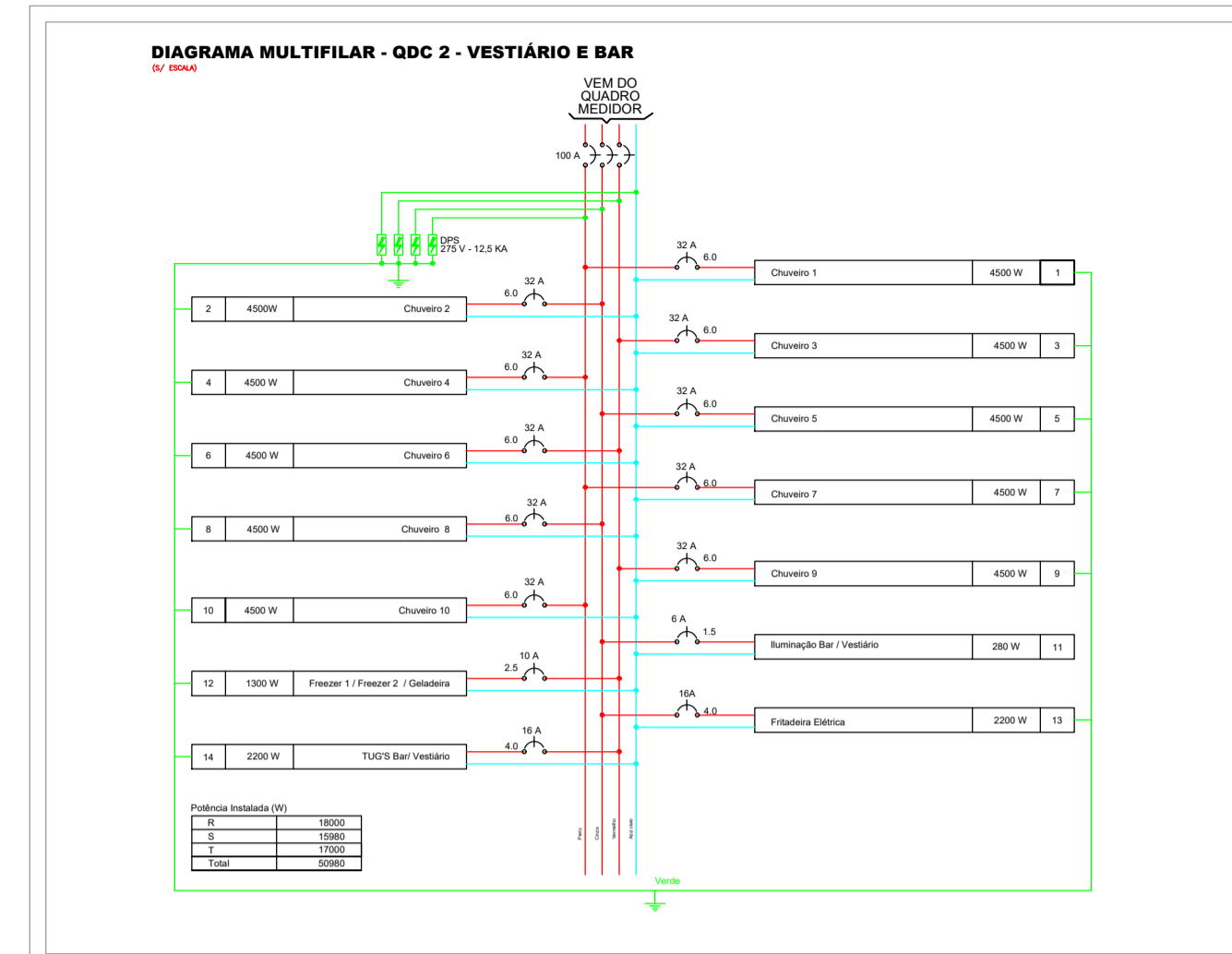
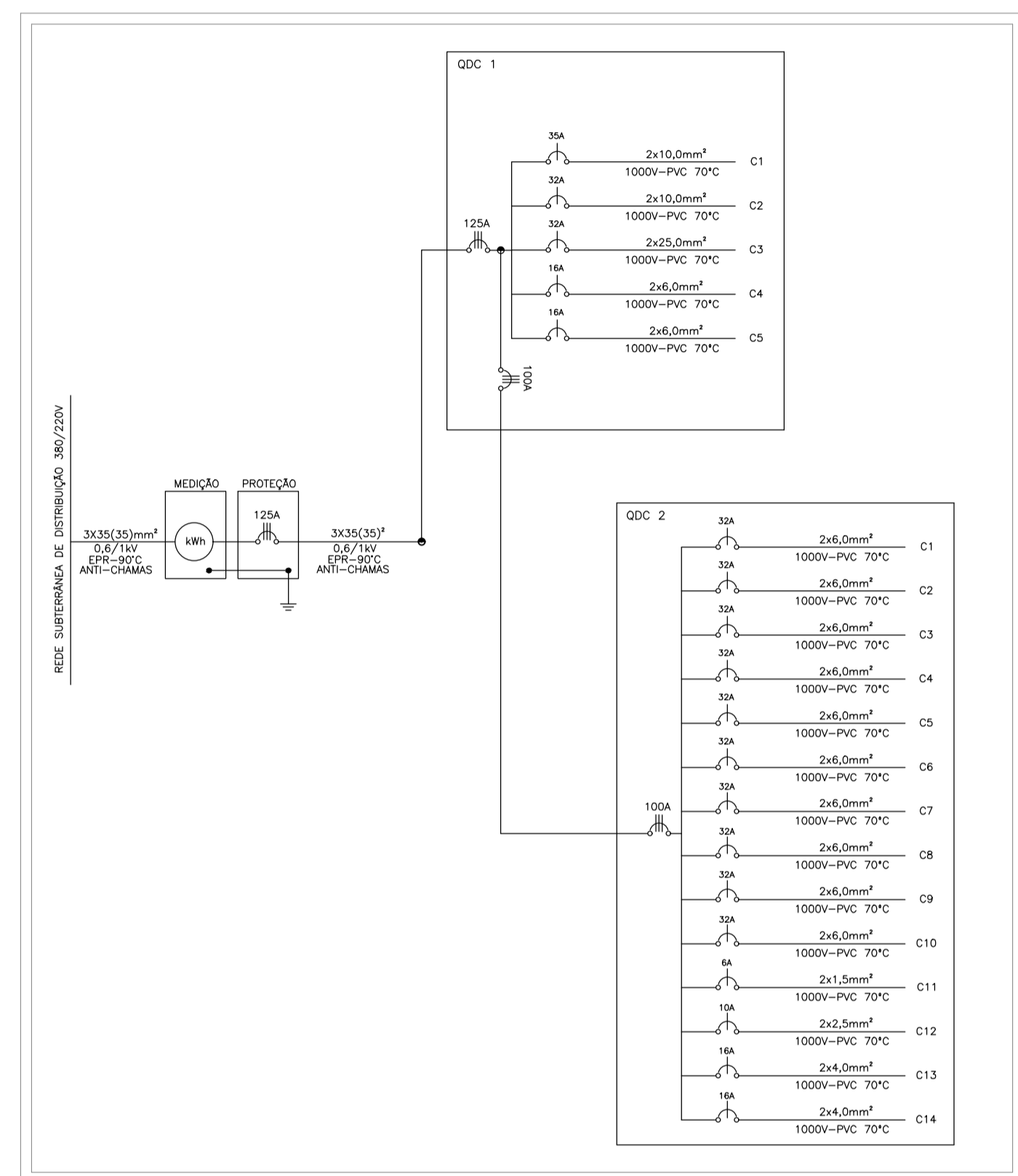
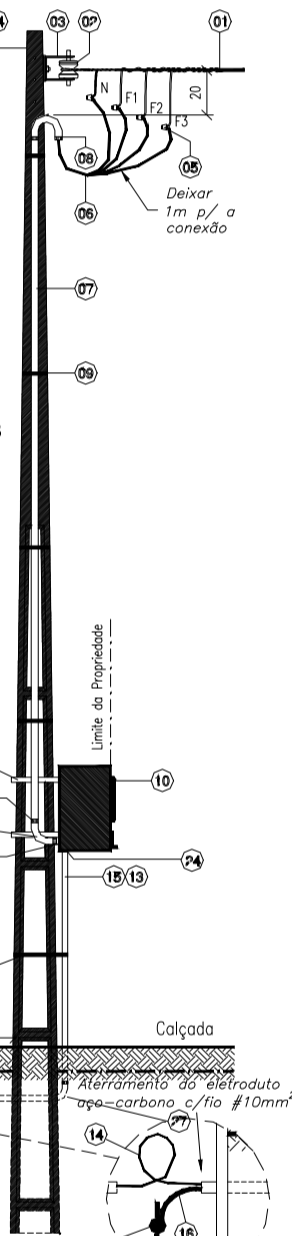
**LEGENDA:**

- 01 - Ramal de Ligação
- 02 - Isolador Rôdane
- 03 - Armagem Secundária - fixar no 1º furo do poste
- 04 - Poste de Concreto ou Fibra Particular
- 05 - Conector tipo curcho ou perfurante
- 06 - Ramal de Entrada
- 07 - Estrutura do Ramal de Entrada - PVC Rígido.
- 08 - Curva de 180º ou cabeçote
- 09 - Fita de alumínio ou aço inoxidável
- 10 - Caixa para Medidor tipo MEE
- 11 - Curva de 90º de PVC
- 12 - Suporte para Caixa de Medidor metálico zincado a quente
- 13 - Ramal de Saída em eletroduto de aço-carbono zincado a quente NBR 5597/5598
- 14 - Condutores de Saída - Isolamento classe 0,6/1kV
- 15 - Eletroduto para o Aterramento de aço carbono e 3/4"
- 16 - Condutor de Aterramento
- 17 - Caixa de Passagem e inspeção
- 18 - Bucha de aterramento
- 19 - Luva vedada
- 20 - Bucha e arruela de alumínio, ou flange
- 21 - Conector de aterramento
- 22 - Fundo caixa de passagem com brida e monte
- 23 - Eletroduto de PVC ou PSAD - Ramal de Carga Subterrâneo
- 24 - Aterramento dos dutos metálicos no interior da caixa de medidor ou externa.
- 25 - Tampa da caixa de passagem (podrá ser de concreto)
- 26 - Fita de sinalização
- 27 - Curva 90º, ferro zincado a quente ou PVC rígido.

**Notas:**

1. A caixa de medição não pode avançar sobre a calçada ou via pública.
2. A caixa deve ser firmemente fixada ao poste por suporte de aço zincado a quente ou alumínio conforme a Especificação 31.

VISTA LATERAL



**QUADRO DE CARGAS - QDC 1 - CAMPO (ILUMINAÇÃO)**

CIRC. N°	ÁREA SERVIDA	ILUMINAÇÃO		POTÊNCIA TOTAL (W)	POTÊNCIA DEMANDADA (W)	EQUILÍBRIO DE FASES (W)			DISJ. (A)	CABO BITOLA (MM2)
		LED 650W	LED 1000W			R	S	T		
C1	Iluminação Postes 03 e 04	08		5280	5280	5280				32 10.0
C2	Iluminação Poste 02 e 05	08		5280	5280		5280			32 10.0
C3	Iluminação Poste 06 e 07	08		5280	5280			5280		32 25.0
C4	ILUMINAÇÃO CAMPINHO 01		01	1200	1200	1200				16 6.0
C5	ILUMINAÇÃO CAMPINHO 02		01	1200	1200		1200			16 6.0
TOTAL GERAL				18.240	18.240	6.480	6.480	5.280	125	35

**CÁLCULO DE DEMANDA**

CONSUMIDOR	ILUMINAÇÃO	ELIMINAÇÃO	TOTAL	RAMAL DE	PROTEÇÃO	ELETRODUTO	ATERRAMENTO N°
ILUMINAÇÃO	CAMP. 2917Wx1,00=	CAMPINHO 2400x1,00=	18.240W	3/35mm²	DISJUNTOR TERMO-MAGNÉTICO 100A	3"	16mm²
DEMANDA TOTAL	15840W	2400W		ISOL. 1kV			

**QUADRO DE CARGAS - QDC 2 - VESTIÁRIO E BAR**

CIRC. N°	ÁREA SERVIDA	ILUMINAÇÃO LAJADADA (KW)	POTÊNCIA TOTAL (W)	POTÊNCIA DEMANDADA (W)	EQUILÍBRIO DE FASES (W)			DISJ. (A)	CABO BITOLA (MM2)	
					R	S	T			
C1	CHUVEIRO 1		4500	2250	4500				32 6.0	
C2	CHUVEIRO 2		4500	2250		4500			32 6.0	
C3	CHUVEIRO 3		4500	2250			4500		32 6.0	
C4	CHUVEIRO 4		4500	2250	4500				32 6.0	
C5	CHUVEIRO 5		4500	2250		4500			32 6.0	
C6	CHUVEIRO 6		4500	2250			4500		32 6.0	
C7	CHUVEIRO 7		4500	2250	4500				32 6.0	
C8	CHUVEIRO 8		4500	2250		4500			32 6.0	
C9	CHUVEIRO 9		4500	2250			4500		32 6.0	
C10	CHUVEIRO 10		4500	2250	4500				32 6.0	
C11	ILUMINAÇÃO BAR / VESTIÁRIO	06	280	140			280		6 1.5	
C12	FREEZER 1 E 2 / GELADERA		1300	650			1300		10 2.5	
C13	FRITADEIRA ELÉTRICA		2200	1100			2200		16 4.0	
C14	TUO'S BAR / VESTIÁRIO		2200	1100			2200		16 4.0	
TOTAL GERAL				50.980	25.490	18000	15980	17000	100	35

**CÁLCULO DE DEMANDA**

CONSUMIDOR	ILUMINAÇÃO	FREEZER	CHUVEIRO	FRITADERA	TOTAL	RAMAL DE	PROTEÇÃO	ELETRODUTO	ATERRAMENTO N°
ILUMINAÇÃO	2480x0,50=	1300x0,50=	4500x0,50=	2200x0,50=	25490W	3/35mm²	DISJUNTOR TERMO-MAGNÉTICO 100A	3"	16mm²
DEMANDA TOTAL	4960W	650W	22500W	1100W		ISOL. 1kV			



**CINCATARINA**  
OTIMIZAÇÃO DE PROJETOS, OBRAS E SERVIÇOS

(27) 3376-0056 / 99954-5008 | cincatarina@opos.br



**OPoS**  
OTIMIZAÇÃO DE PROJETOS, OBRAS E SERVIÇOS

(27) 3376-0056 / 99954-5008 | cincatarina@opos.br

**OBRA ASSUNTO: PROJETO DE ILUMINAÇÃO CAMPO DE FUTEBOL PAULO ROBERTO GOMES DE CORREIA PINTO - CORREIA PINTO**

**ENDEREÇO: CORREIA PINTO - SC**

**PROPRIETÁRIO: PREFEITURA MUNICIPAL DE CORREIA PINTO**

PROPRIETÁRIO: \_\_\_\_\_ CPF/CNPJ: 83.074.302/0001-31

RESPONSÁVEL TÉCNICO: \_\_\_\_\_ CREA: ES-014890/D

ENG. CLÁUDIO DE OLIVEIRA

CONTEÚDO DA PRANCHA:

- PLANTA BAIXA - ILUMINAÇÃO
- SIMBOLOGIA
- DETALHES
- NOTAS

**ILUMINAÇÃO**

**02**

**02**

ARQUIVO: 0253\_OPOS\_CORREIA PINTO\_ILUMINAÇÃO ESCALA: INDICADA DESENHISTA: LUCAS MARCELINO DATA: 03/2022