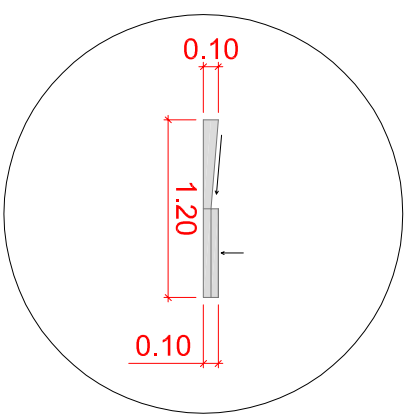


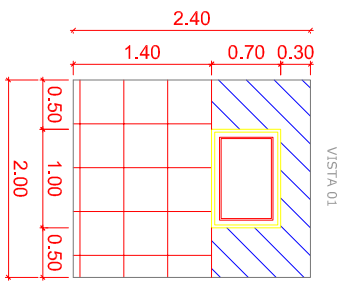
23,15
 2,20 1,90 0,15 1,60 0,15 6,00 0,15 19,70 4,60 0,15 2,00 0,15 1,20
 0,15 1,90 0,15 1,60 0,15 6,00 0,15 19,70 4,60 0,15 2,00 0,15 1,20

LEGENDA
 CONSTRUIR
 DEMOLIR/RETRADA

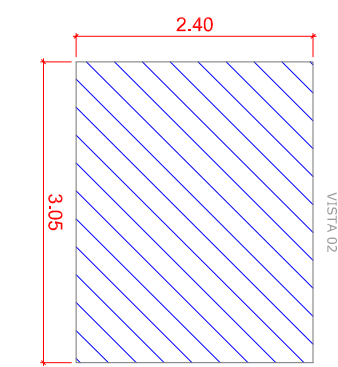
01 PLANTA BAIXA
 ESC: 1/150



02 DET. 01 - VISTA RAMPA
 ESC: 1/25



03 DET. 02 - VISTAS LAVANDERIA
 ESC: 1/75



LEGENDA
 LAVANDERIA A SER
 RECONSTRUIDA

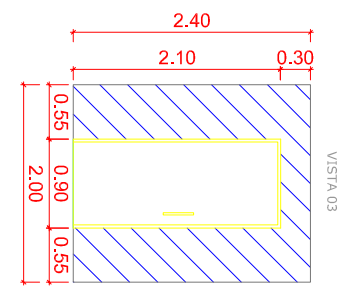


TABELA DE ESQUADRIAS

COD	TPO	LARGURA	ALTURA	PARAFETOS	MATERIAL	QTD	AREA (m²)
J1	Janela basculante	50	140	180	Alumínio e Vidro	1	0,70
J2	Janela fixa	100	140	100	Alumínio e Vidro	3	1,40
J3	Janela fixa	140	140	100	Alumínio e Vidro	1	0,03
J4	Janela fixa	2,20	140	100	Alumínio e Vidro	1	0,03
J5	Janela fixa	90	140	180	Alumínio e Vidro	1	1,26
J6	Janela fixa	90	140	100	Alumínio e Vidro	2	1,26
J7	Janela fixa	90	140	100	Alumínio e Vidro	6	1,54
J8	Janela basculante	40	40	180	Alumínio e Vidro	1	0,36
J9	Janela basculante	40	30	180	Alumínio e Vidro	1	0,12
J10	Janela fixa	125	150	100	Alumínio e Vidro	1	1,88
J11	Janela fixa	90	150	100	Alumínio e Vidro	1	1,35
J12	Janela fixa	100	140	100	Alumínio e Vidro	1	1,40
P1	Porta de aldrif	70	210	-	Madeira Maciça	7	1,47
P2	Porta de aldrif 2 folhas	80	210	-	Madeira Maciça	11	1,68
P3	Porta de aldrif 2 folhas	140	210	-	Madeira Maciça	1	2,94
P4	Porta de aldrif 2 folhas	200	210	-	Madeira Maciça	1	4,20
P5	Porta de aldrif	115,0000	210	-	Madeira Maciça	1	2,42

PREFEITURA MUNICIPAL DE CORREIA PINTO
 ADM. 2017-2020
 END: DIQUE DE CAIXAS - Nº 1598 - CIDADE: CORREIA PINTO - ESTADO: SANTA CATARINA

Secretaria Planejamento, Finanças e Desenvolvimento Econômico

Assinatura: _____
 Função: _____
 Assinatura: _____
 Função: _____

Engenheiro Civil: _____
 Edício A. A. Jélio
 Crec: 02570540

Local: _____
 Bairro: Nossa Sª Aparecida

Descrição: _____
 CRECHE MUNICIPAL
 Reforma/Ampliação
 Área Total Construída= 356,02 m²

PROJETA
 Nº: _____
 DATA: _____
 Junho/2017.

ASSINA
 Nº: _____
 DATA: _____
 1 / 150