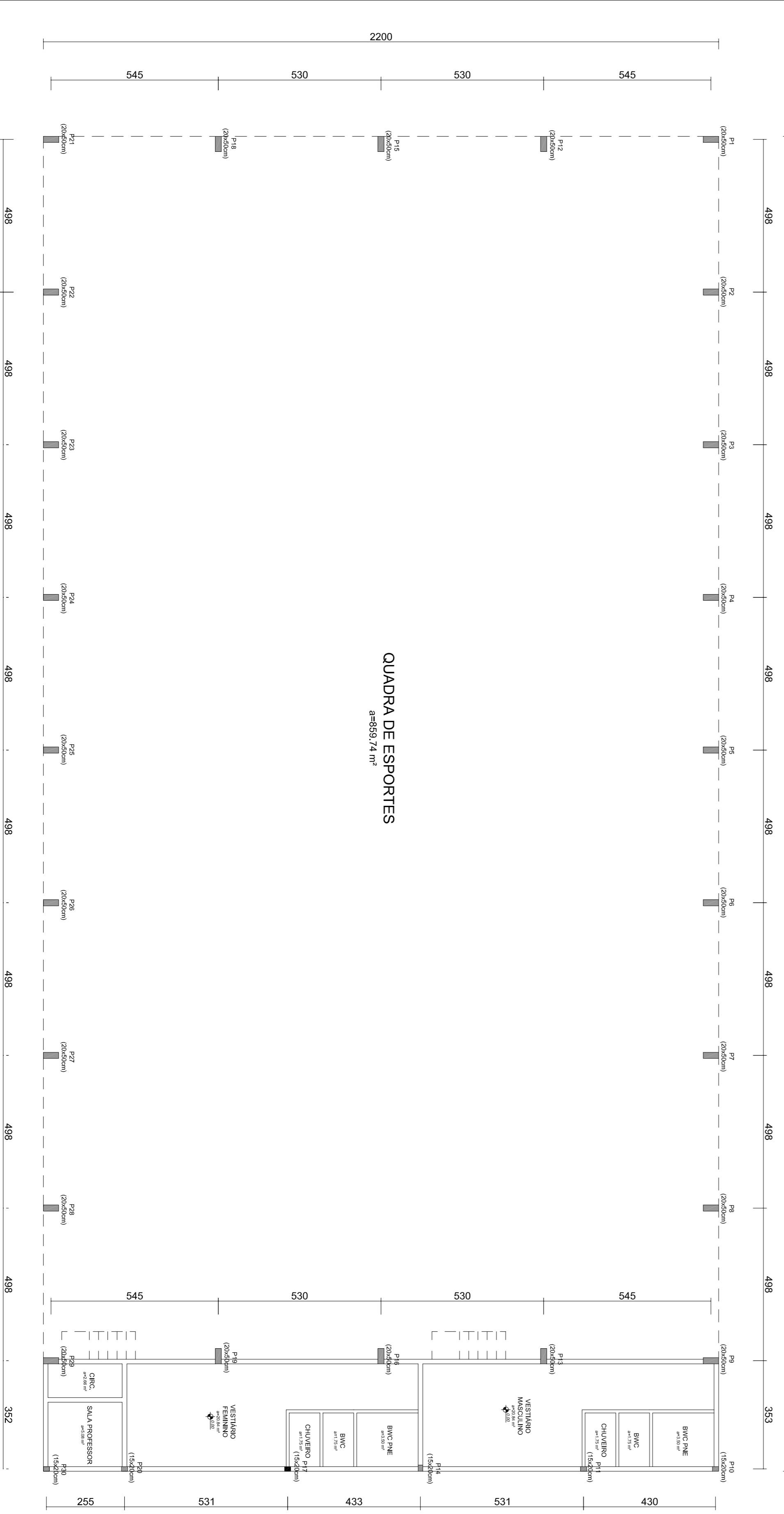


07 PLANTA DE LOCAÇÃO DE SAPATAS
ESC:1/100



QUADRA DE ESPORTES
8859,74 m²

08 PLANTA DE LOCAÇÃO DE PILARES
ESC:1/100

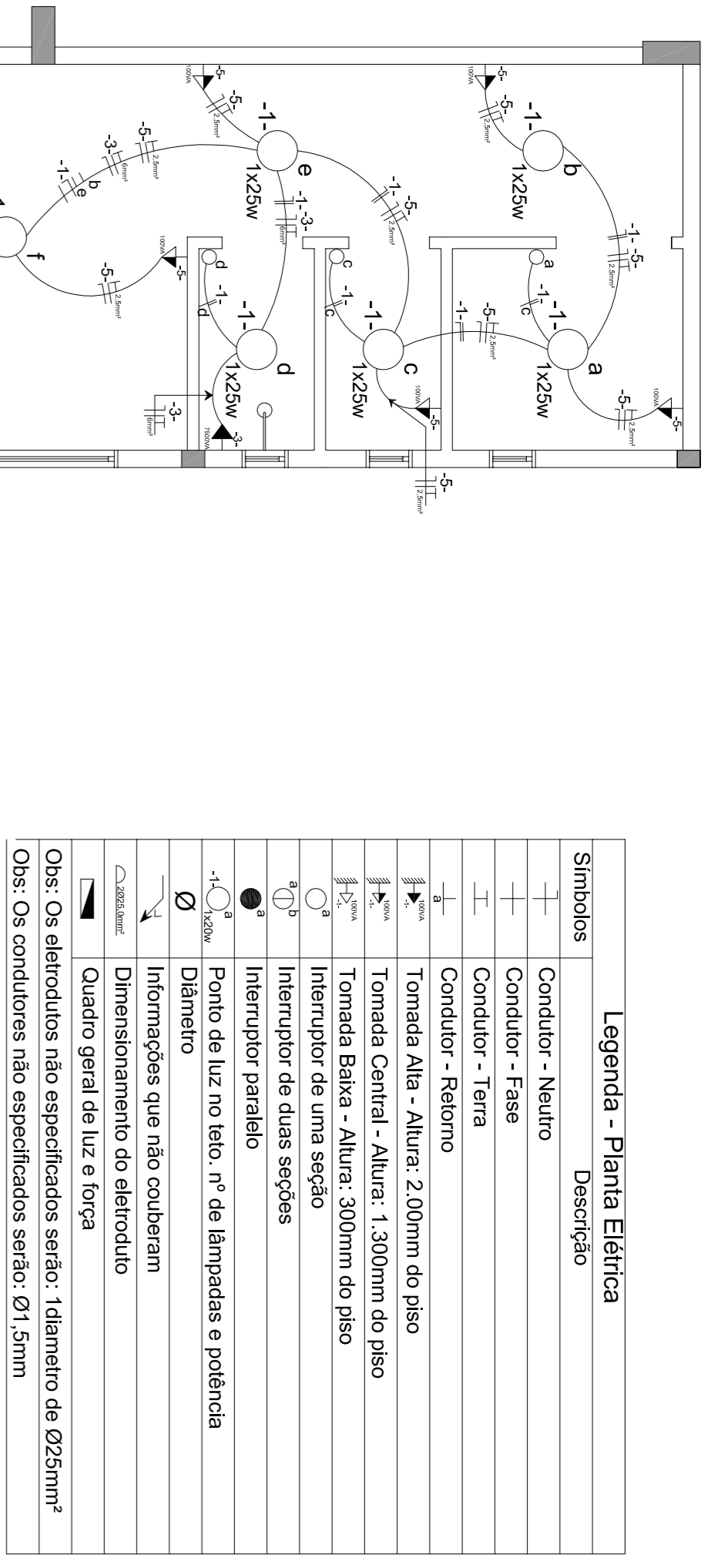
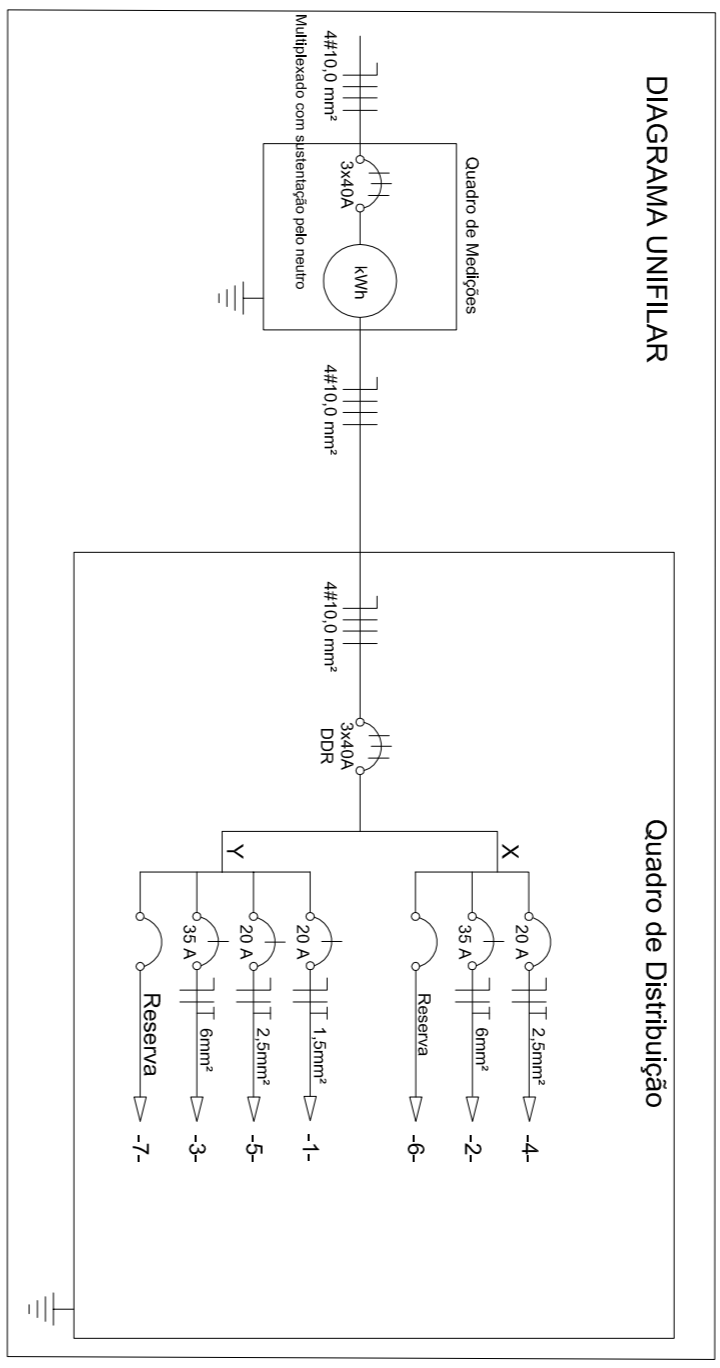
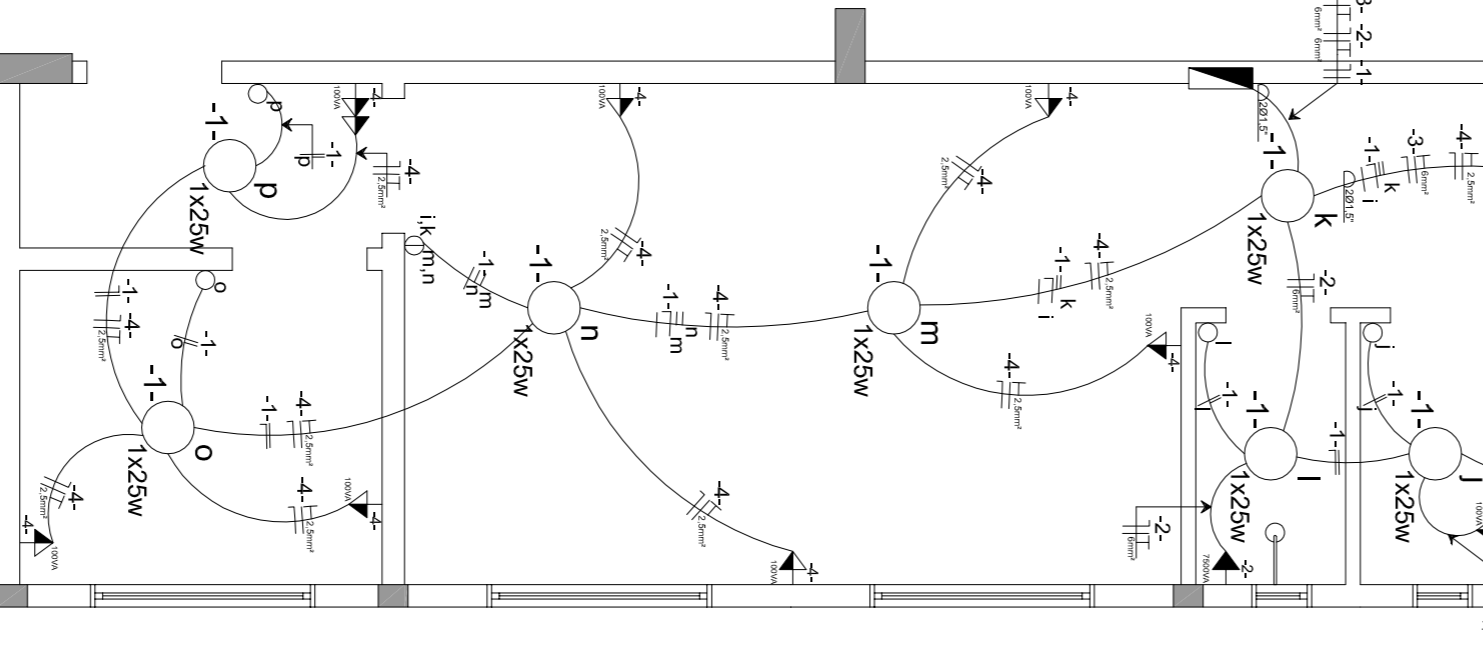


DIAGRAMA UNIFILAR

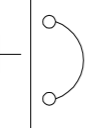



QUADRO DE CARGAS



09 ESQUEMA ELÉTRICO
ESC:1/50

Legenda - Diagrama Unifilar

Símbolos	Descrição
	Disjuntor seco
	Aterramento Elétrico

PREFEITURA MUNICIPAL DE CORREIA PINHO
END. DUQUE DE CAVALS, Nº 168 - QD. DE ESTAD. SANTA CATARINA, ADAL, 2917-2009, ESTADO DE SANTA CATARINA.

Secretaria Planejamento, Finanças e Desenvolvimento Econômico
Eduardo A. S. Barros
Eduardo A. S. Barros

Secretaria Planejamento, Finanças e Desenvolvimento Econômico
Antonio P. Barros
Antonio P. Barros

PROJETO DE ARQUITETURA
Projeto de Arquitetura - Planta de Sapatas - Planta de Pilares - Escadaria Externa - Área Total 871,04m²
Projeto: 27/00017

PROJETO DE ARQUITETURA
Projeto de Arquitetura - Planta de Sapatas - Planta de Pilares - Escadaria Externa - Área Total 871,04m²
Projeto: 27/00017

PROJETO DE ARQUITETURA
Projeto de Arquitetura - Planta de Sapatas - Planta de Pilares - Escadaria Externa - Área Total 871,04m²
Projeto: 27/00017

PROJETO DE ARQUITETURA
Projeto de Arquitetura - Planta de Sapatas - Planta de Pilares - Escadaria Externa - Área Total 871,04m²
Projeto: 27/00017

PROJETO DE ARQUITETURA
Projeto de Arquitetura - Planta de Sapatas - Planta de Pilares - Escadaria Externa - Área Total 871,04m²
Projeto: 27/00017

PROJETO DE ARQUITETURA
Projeto de Arquitetura - Planta de Sapatas - Planta de Pilares - Escadaria Externa - Área Total 871,04m²
Projeto: 27/00017