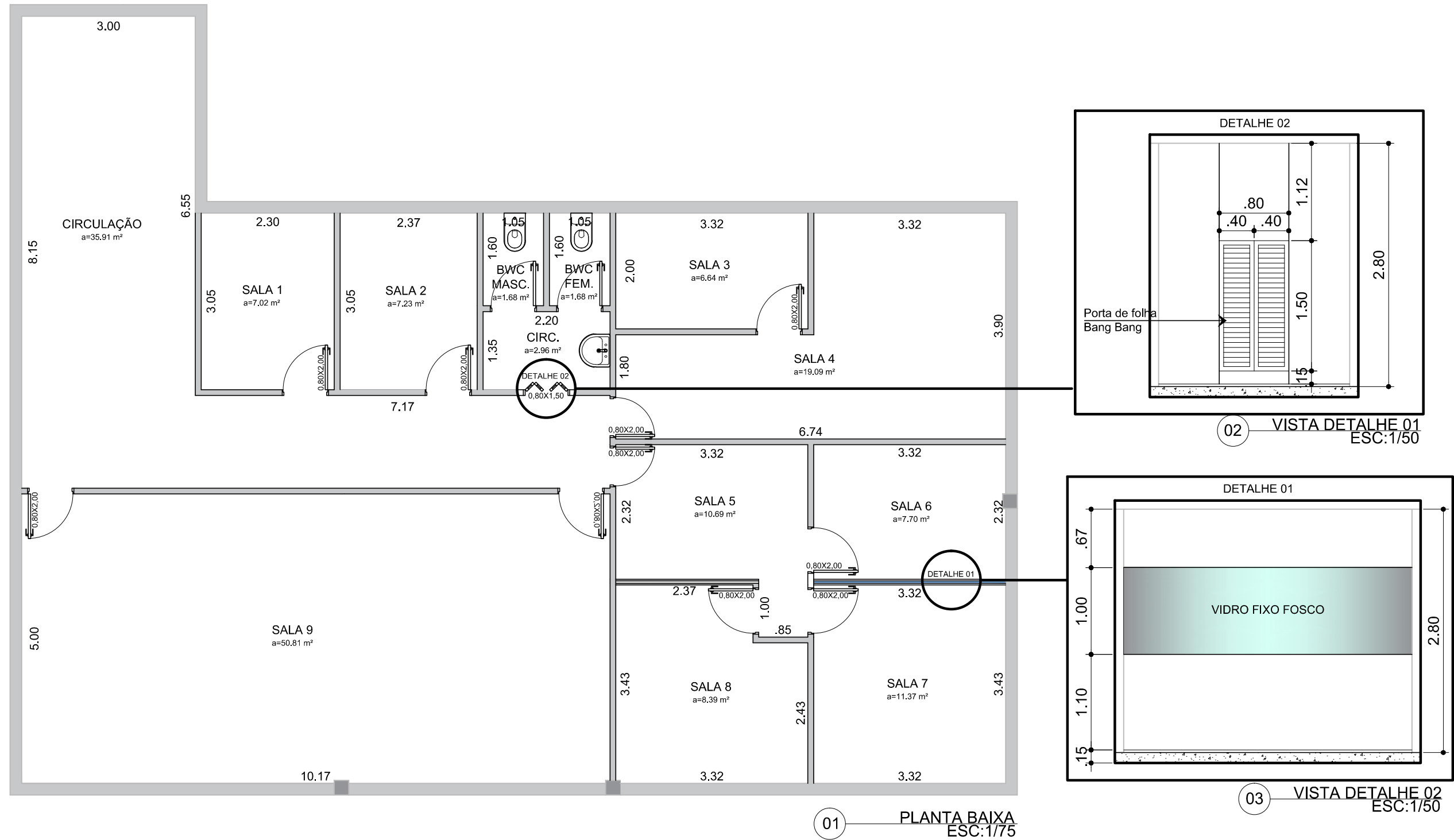

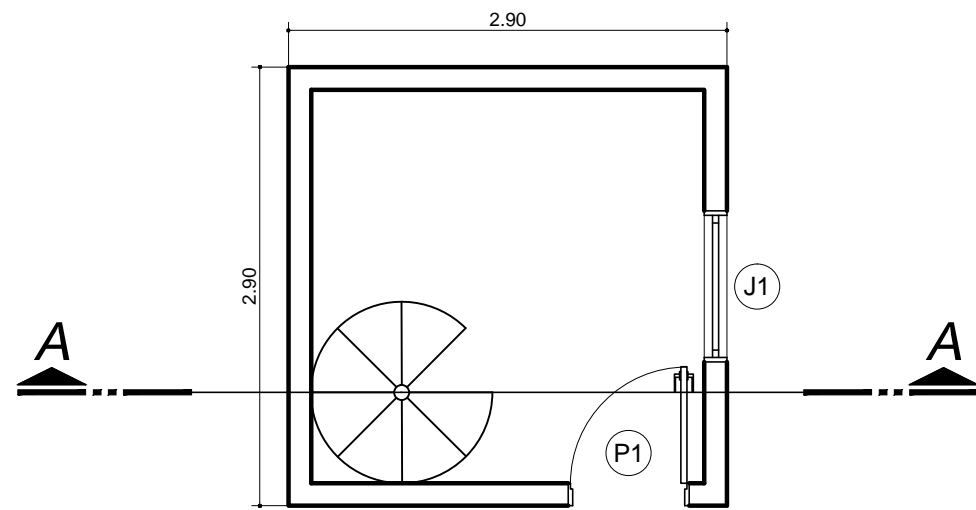


# Projeto de divisórias no 1º pavimento da garagem da Prefeitura

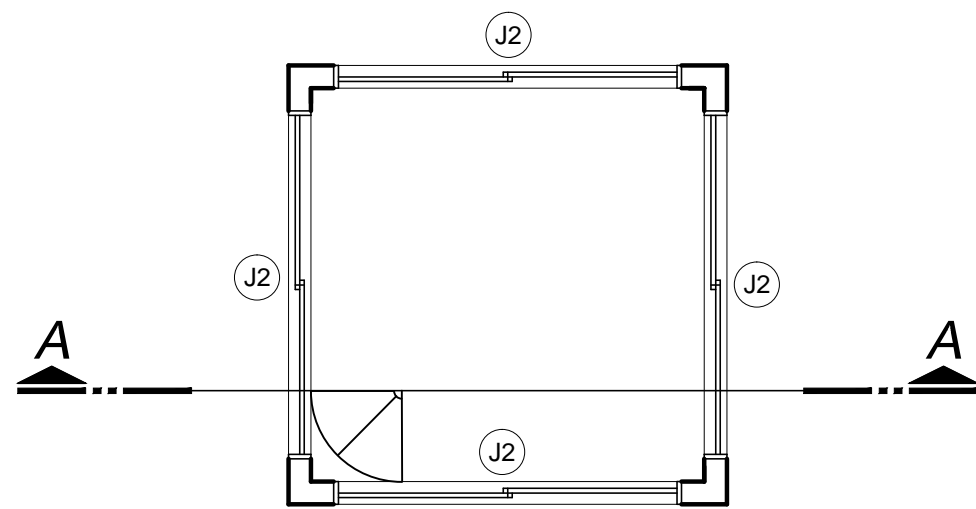


 <b>PREFEITURA MUNICIPAL DE CORREIA PINTO</b> ADM. 2017-2020 END: DUQUE DE CAXIAS, Nº 1569 - CIDADE: CORREIA PINTO - ESTADO: SANTA CATARINA.	ENGENHEIRO CIVIL:	ASSINATURA:
	<b>Edésio A. A. Júlio</b> Crea: 026768-0	<b>Prefeito: Celso Rogério</b>
<b>Secretaria Planejamento, Finanças e Desenvolvimento Economico</b>	BAIRRO: Nossa Senhora do Rosário    CIDADE: Correia Pinto    UF: SC	
<b>TÍTULO DO PROJETO:</b> PROJETO DE DIVISÓRIAS NA GARAGEM DA PREFEITURA	CONTEÚDO DA FOLHA: Contem: Plantas e detalhes	FOLHA: <b>Única</b>
DESENHISTA: SEPLAN - PROJETOS (Ana e Camila)	DATA DA IMPRESSÃO: 05/07/2018	ARQUIVO: projeto.dwg

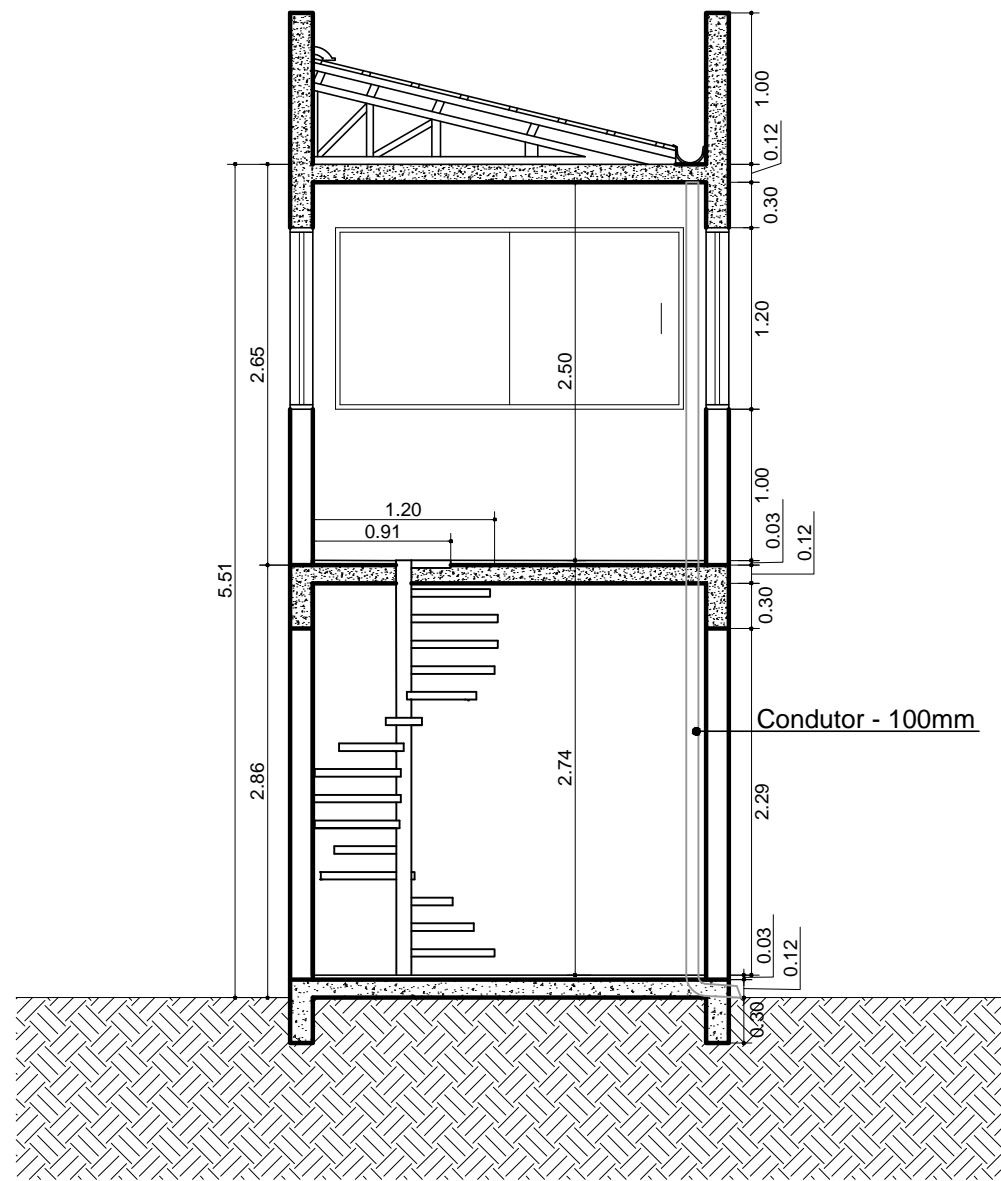
# GUARITA - Garagem da Prefeitura



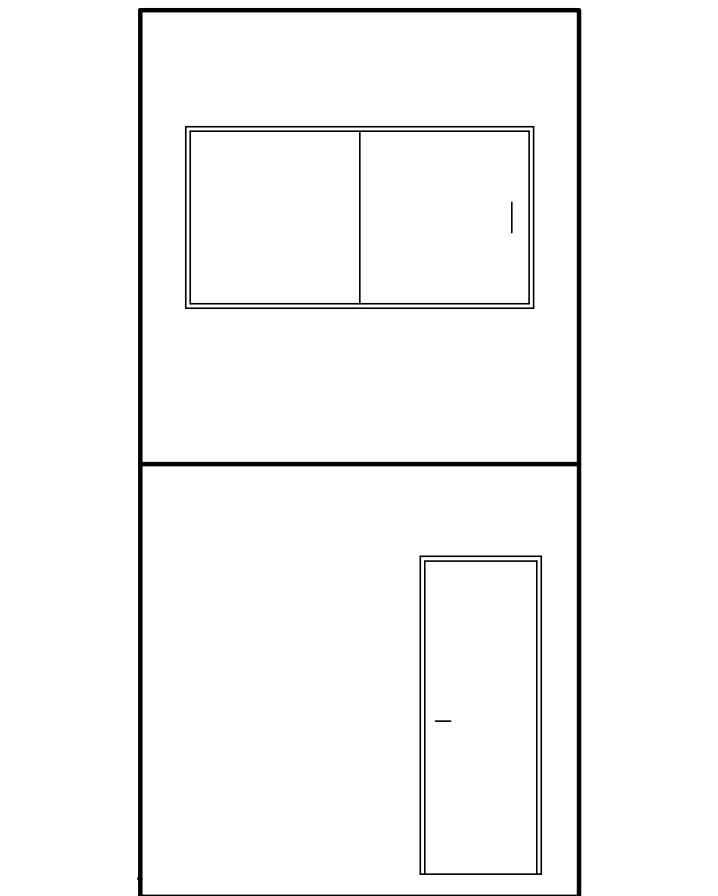
PLANTA BAIXA - Térreo  
esc: 1/50



PLANTA BAIXA - 1º pav.  
esc: 1/50



CORTE AA  
esc: 1/50

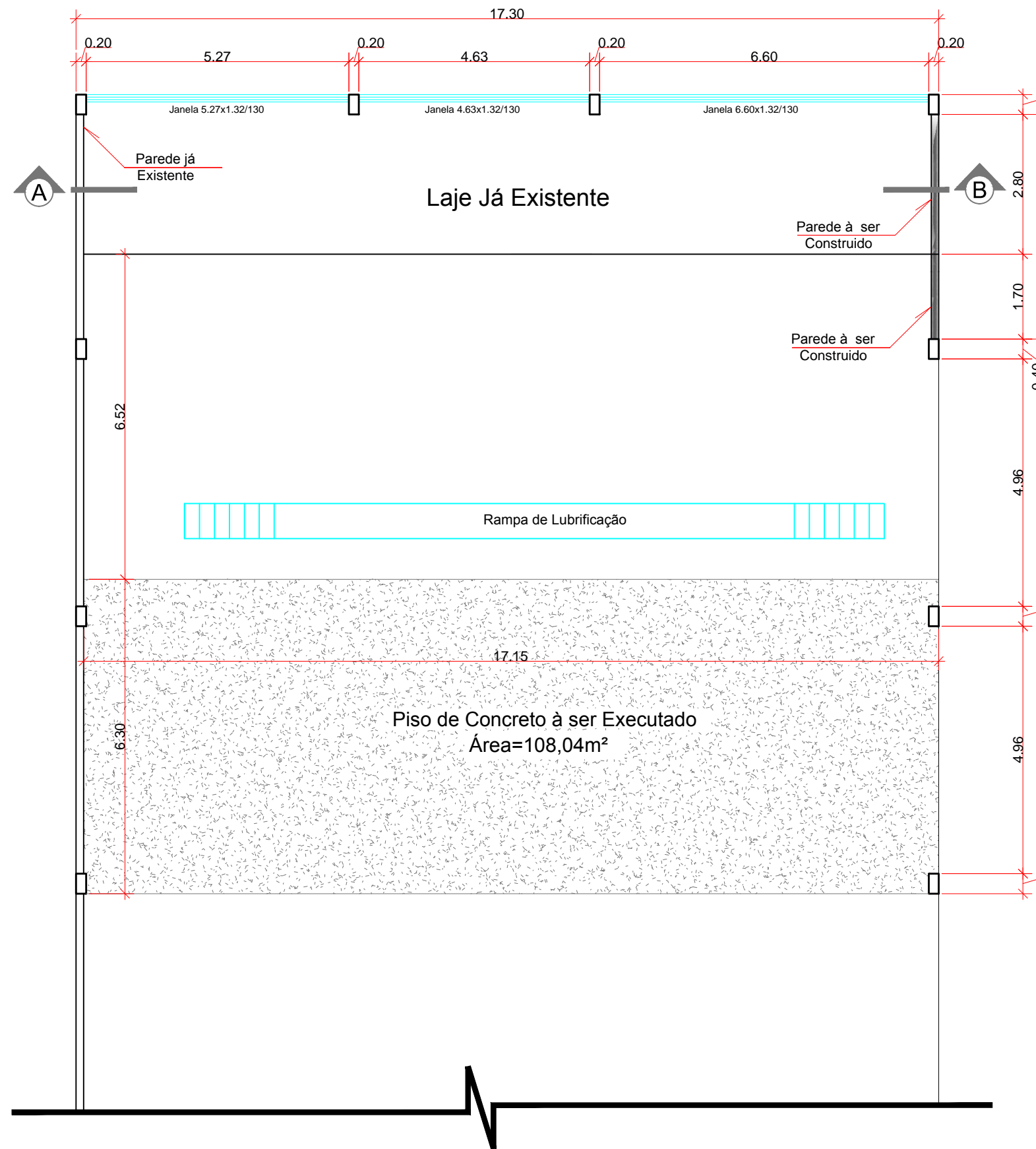


FACHADA  
esc: 1/50

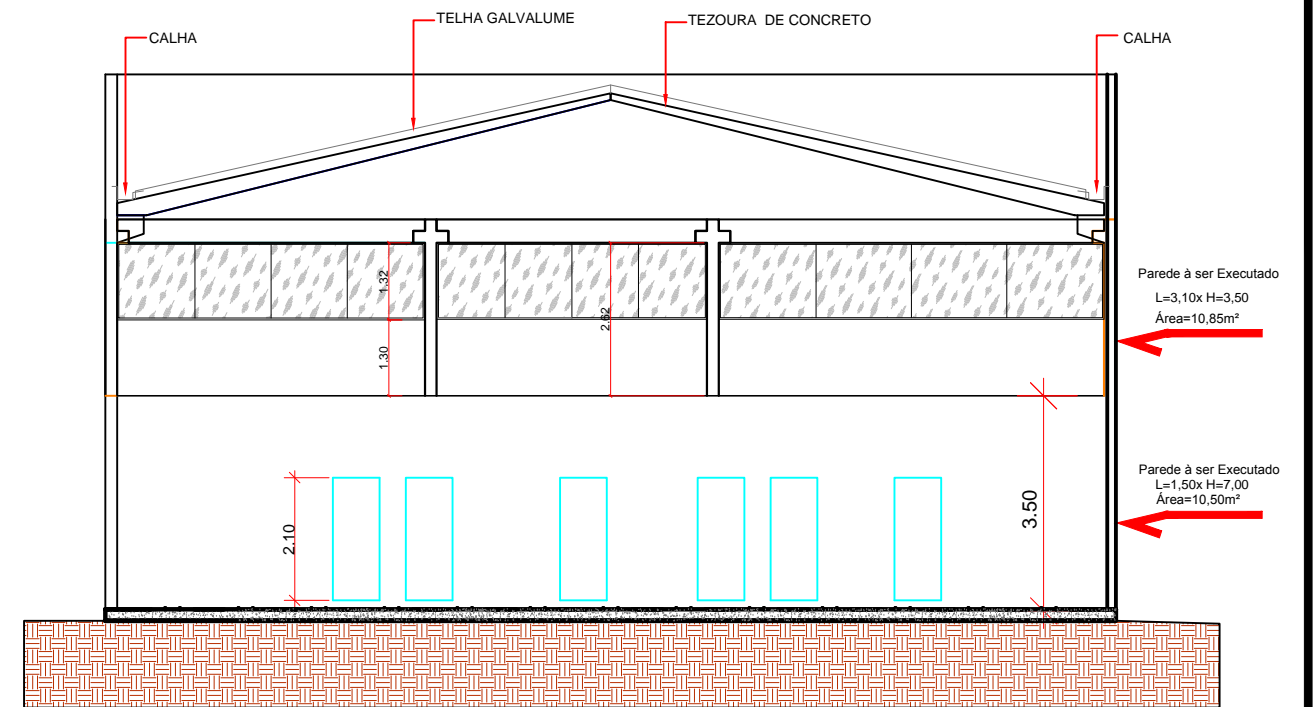
## TABELA DE ESQUADRIAS

COD	TIPO	LARGURA	ALTURA	PARAPEITO	MATERIAL	QTD
J1	Janela basculante	100	60	150	Madeira Chapeada	1
J2	Janela 2 folhas	230	120	100	Vidro blindex	4
P1	Porta de abrir	80	210	-	Madeira Chapeada	1


 <p>PREFEITURA MUNICIPAL DE CORREIA PINTO ADM. 2017-2020 END: DUQUE DE CAXIAS, Nº 1569 - CIDADE : CORREIA PINTO - ESTADO : SANTA CATARINA.</p>	ENGENHEIRO CIVIL:  Edésio A. A. Júlio Crea: 026768-0	ASSINATURA:  Prefeito: Celso Rogério
	SECRETARIA Planejamento, Finanças e Desenvolvimento Economico CIDADE: Correia Pinto UF: SC	
TÍTULO DO PROJETO: Guarita - Garagem da prefeitura	CONTEÚDO DA FOLHA: Contem: Planta baixa e corte	FOLHA: 1/1
DESENHISTA: SEPLAN - PROJETOS - Ana Maria e Camila Velho	DATA DA IMPRESSÃO: 23/04/2018	



PLANTA BAIXA escala 1/100



CORTE "A,B" sem/escala

 <p><b>PREFEITURA MUNICIPAL DE CORREIA PINTO</b> ADM. 2017-2020 END: DUQUE DE CAXIAS, Nº 3601 - CIDADE: CORREIA PINTO - ESTADO: SANTA CATARINA.</p>	ENGENHEIRO CIVIL:	ASSINATURA:
	Edésio A. A. Júlio Crea: 026768-0	Prefeito: Celso Rogério
Secretaria Planejamento, Finanças e Desenvolvimento Economico	BAIRRO: Nossa Senhora da Rosário	CIDADE: Correia Pinto UF: SC
TÍTULO DO PROJETO: Reforma da Garagem da Prefeitura Municipal de Correia Pinto	CONTEUDO DA FOLHA: Contem: Planta Baixa e Corte A:B	FOLHA: 01
DESENHISTA: SEPLAN - PROJETOS	DATA DA IMPRESSÃO: 06/07/2018.	ARQUIVO: PDF ESCALA: 1/500