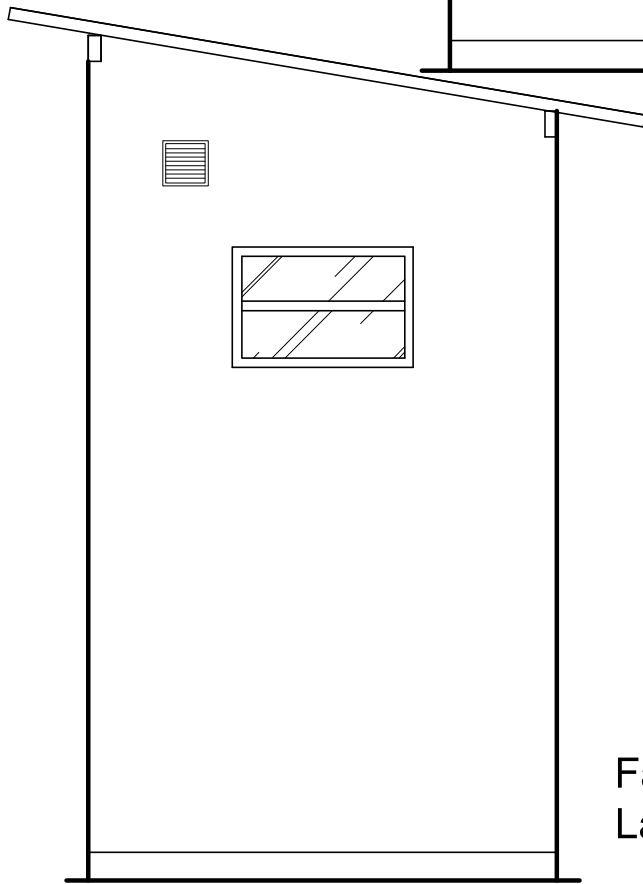
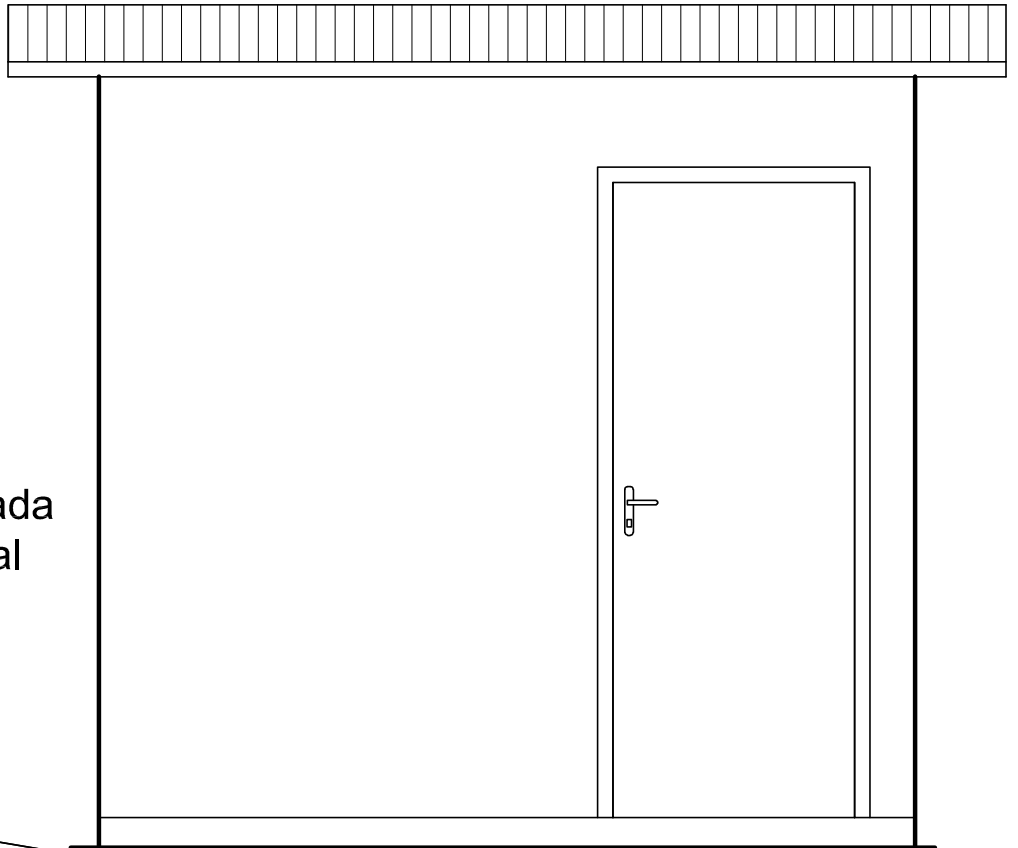


Fachada
Frontal



Fachada
Lateral Esquerda

TITULO
MELHORIAS SANITÁRIAS DOMICILIARES - MSD

DATA | ESCALA
| 1:25

PROJETO ARQUITETÔNICO
BANHEIRO - FACHADAS

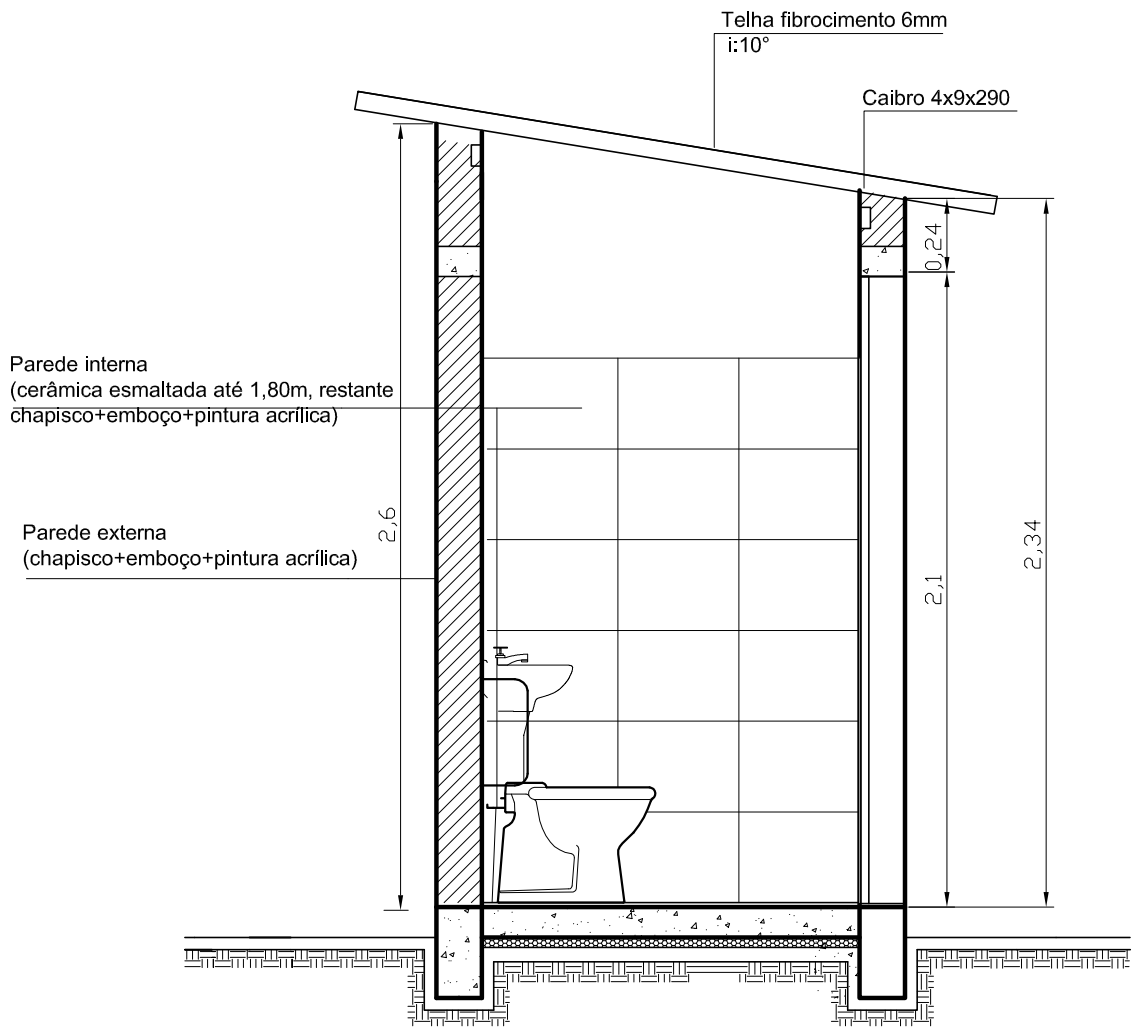
RESPONSÁVEL TÉCNICO

NOME: _____
CREA/CAU: _____
ASS.: _____

LOCAL DA OBRA

PREFEITURA MUNICIPAL DE

PRANCHA 2/9



Corte AA

TITULO
MELHORIAS SANITÁRIAS DOMICILIARES - MSD

DATA | ESCALA
 | 1:25

PROJETO ARQUITETÔNICO
BANHEIRO - CORTE AA

RESPONSÁVEL TÉCNICO

NOME: _____

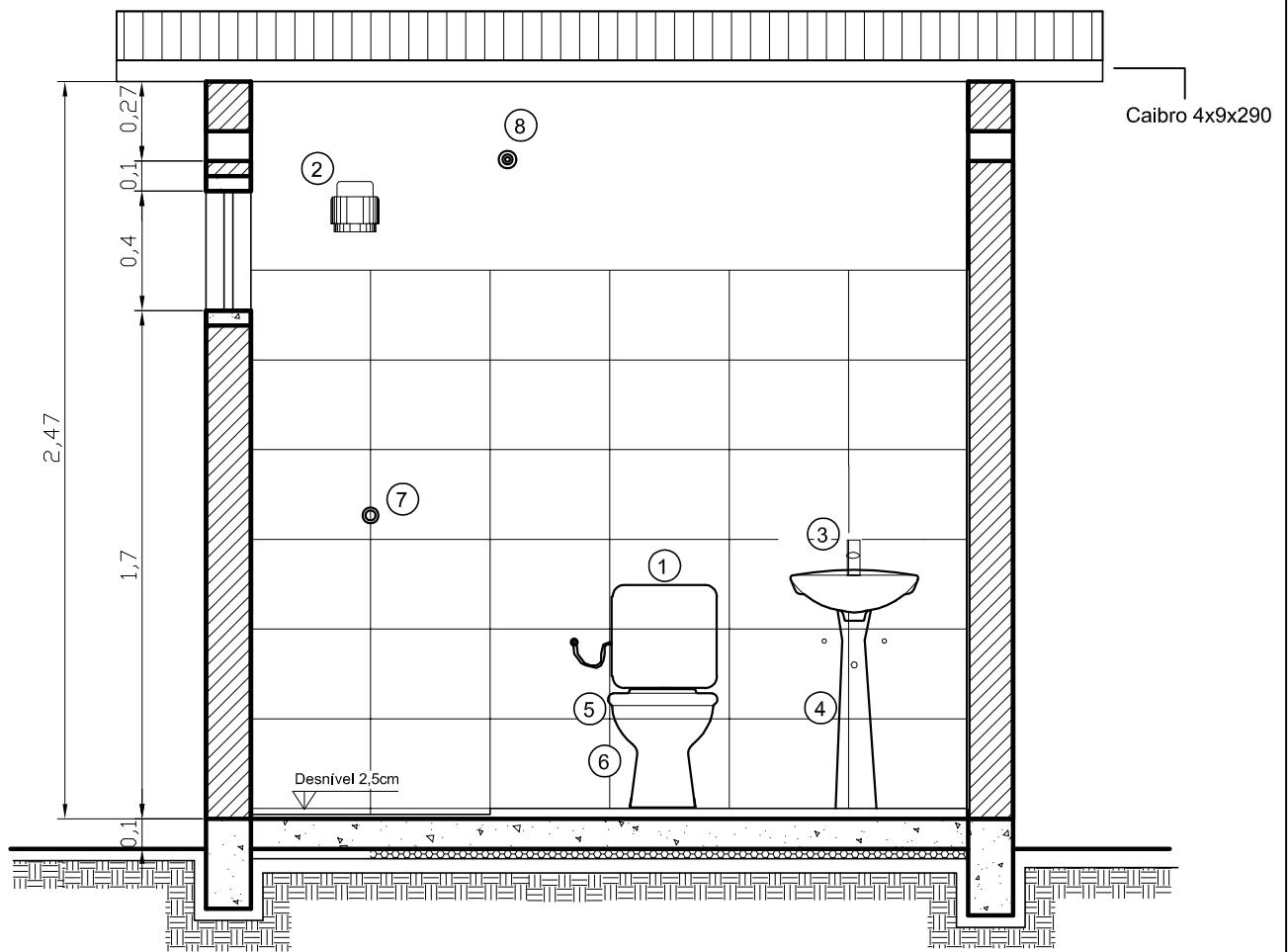
CREA/CAU: _____

ASS.: _____

LOCAL DA OBRA

PREFEITURA MUNICIPAL DE

PRANCHA 3/9



Corte BB

1 - Caixa acoplada	1 pç
2 - Chuveiro elétrico	
3 - Torneira metálica	1 pç
4 - lavatório de louça c/coluna	1 pç
5 - Assento plástico	1 pç
6 - Vaso sanitário	1 pç
7 - Registro pressão	1 pç
8 - Registro gaveta	1 pç

TÍTULO

MELHORIAS SANITÁRIAS DOMICILIARES - MSD

DATA

ESCALA

1:25

PROJETO ARQUITETÔNICO

BANHEIRO - CORTE BB

RESPONSÁVEL TÉCNICO

NOME: _____

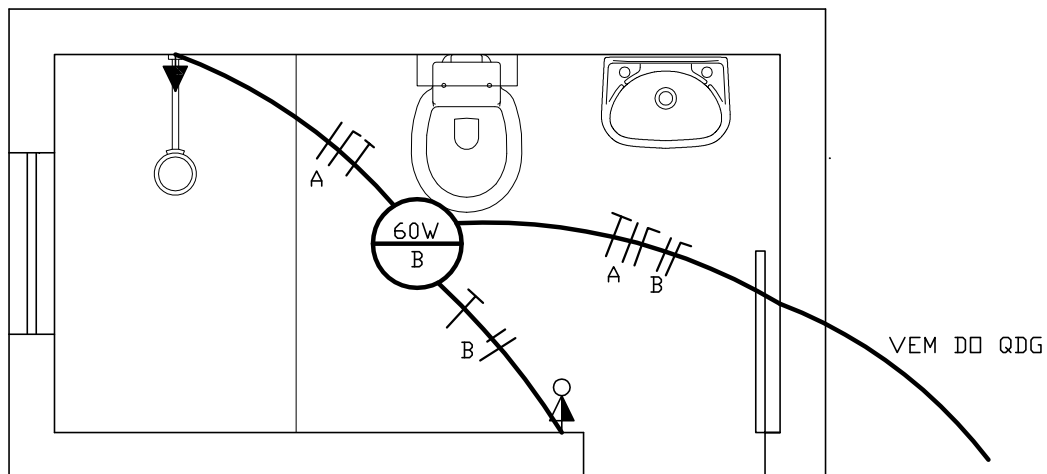
CREA/CAU: _____

ASS.: _____

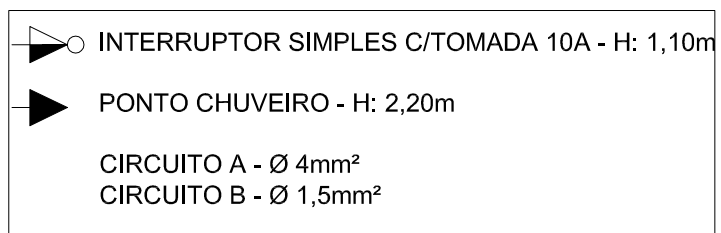
LOCAL DA OBRA

PREFEITURA MUNICIPAL DE

PRANCHA 4/9



Instalações Elétricas Planta Baixa



TITULO
MELHORIAS SANITÁRIAS DOMICILIARES - MSD

DATA | ESCALA
| 1:25

PROJETO
BANHEIRO - PROJETO ELÉTRICO

RESPONSÁVEL TÉCNICO

NOME: _____

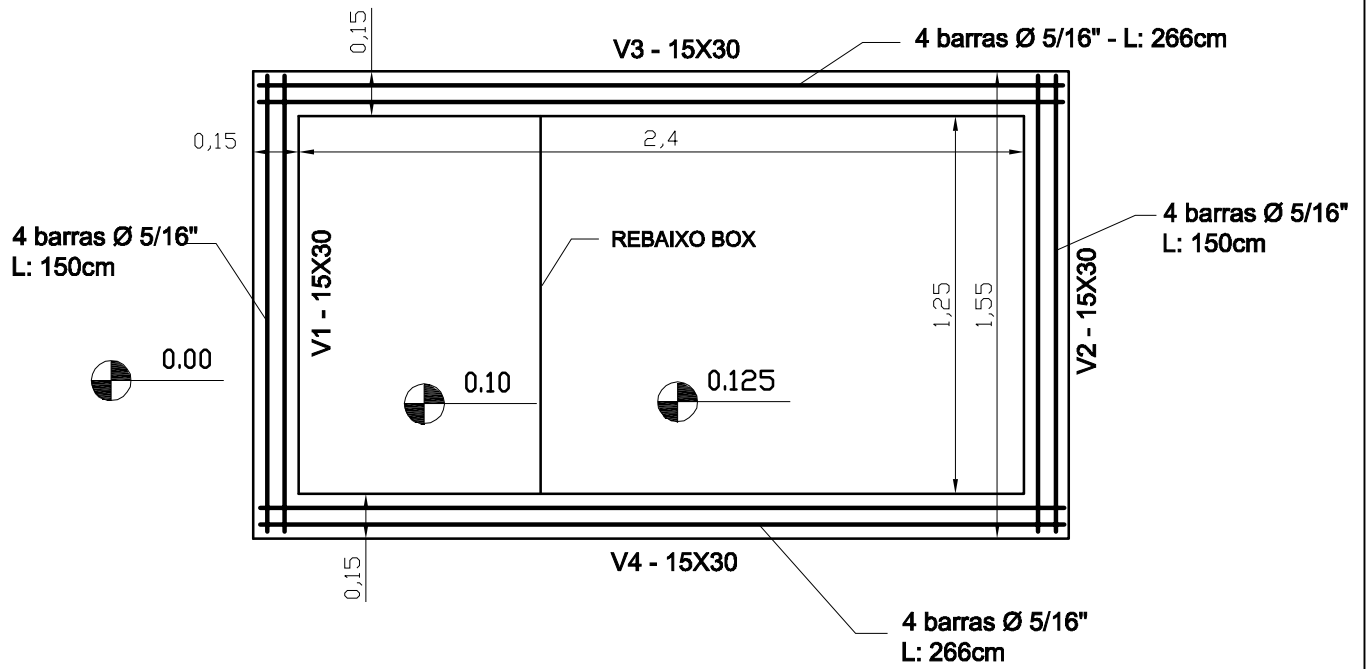
CREA/CAU: _____

ASS.: _____

LOCAL DA OBRA

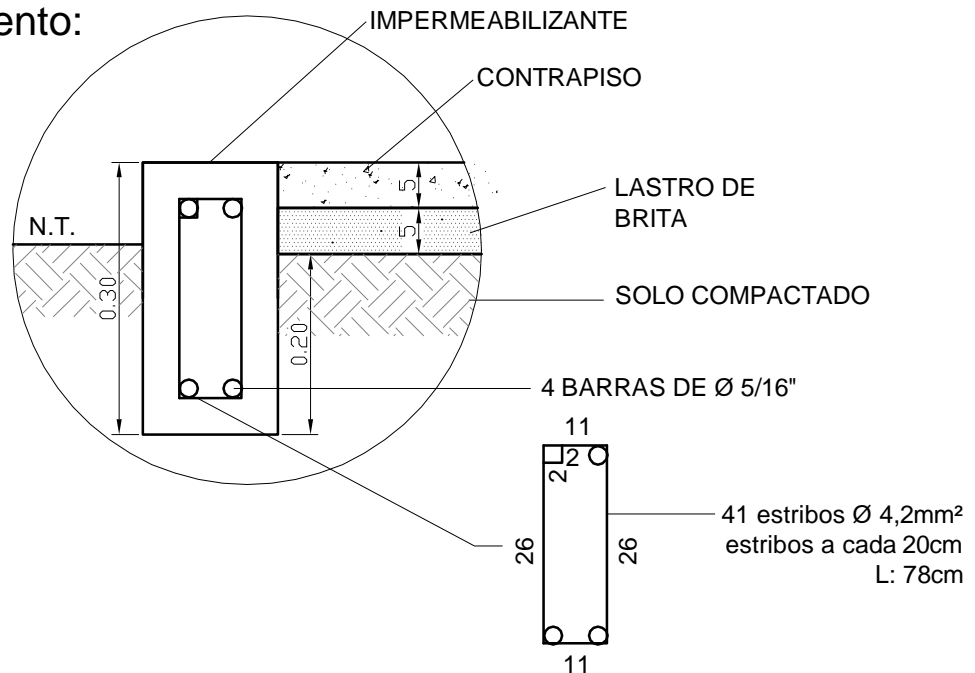
PREFEITURA MUNICIPAL DE

PRANCHA 5/9



Planta de Forma e Baldrame

Detalhamento:
s/ escala



TITULO
MELHORIAS SANITÁRIAS DOMICILIARES - MSD

DATA | ESCALA
| 1:25

PROJETO
BANHEIRO - PROJETO ESTRUTURAL

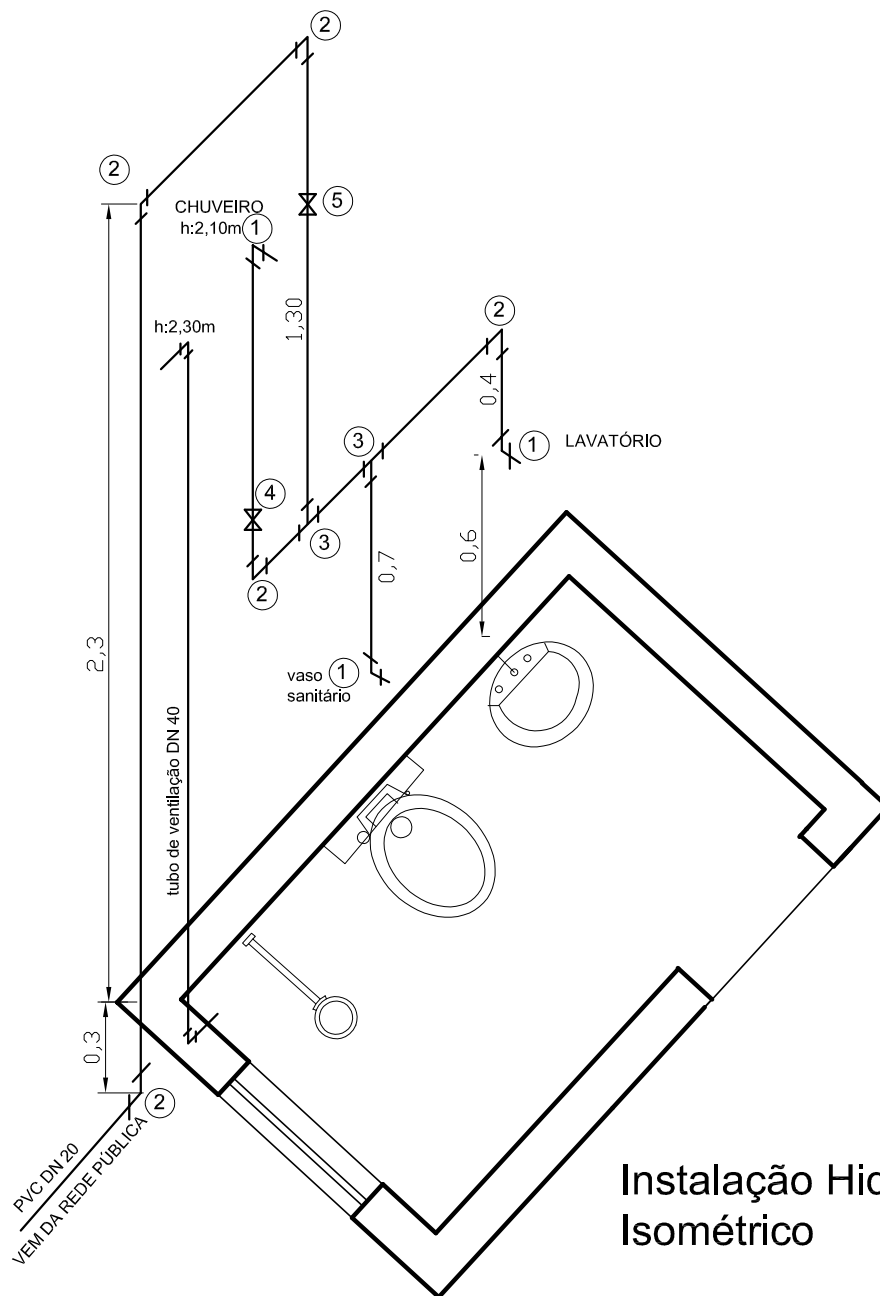
RESPONSÁVEL TÉCNICO

LOCAL DA OBRA

NOME: _____
CREA/CAU: _____
ASS.: _____

PREFEITURA MUNICIPAL DE

PRANCHA 6/9



Instalação Hidrosanitária Isométrico

1 - Joelho PVC sold c/ rosca água fria 90° 20mmX1/2	3pçs
2 - Joelho PVC sold 90° água fria 20mm	5pçs
3 - Tê PVC sold água fria 20mm	2pçs
4 - Registro de pressão 1/2" acab. metálico	1pç
5 - Registro de gaveta 1/2" acab.metálico	1pç

TÍTULO
MELHORIAS SANITÁRIAS DOMICILIARES - MSD

DATA | ESCALA
| 1:25

PROJETO
BANHEIRO - PROJETO HIDROSANITÁRIO

RESPONSÁVEL TÉCNICO

NOME: _____

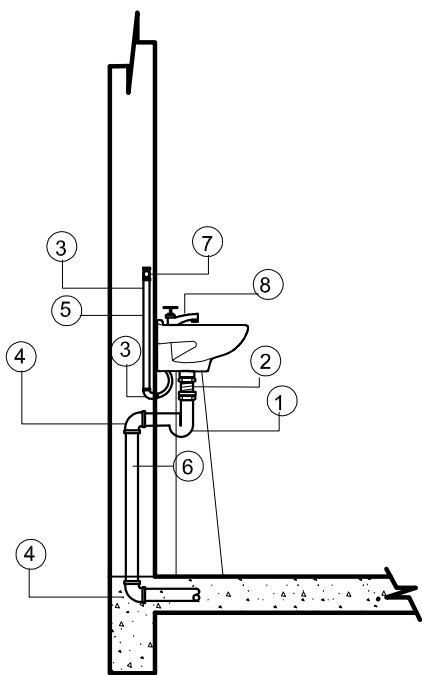
CREA/CAU: _____

ASS.: _____

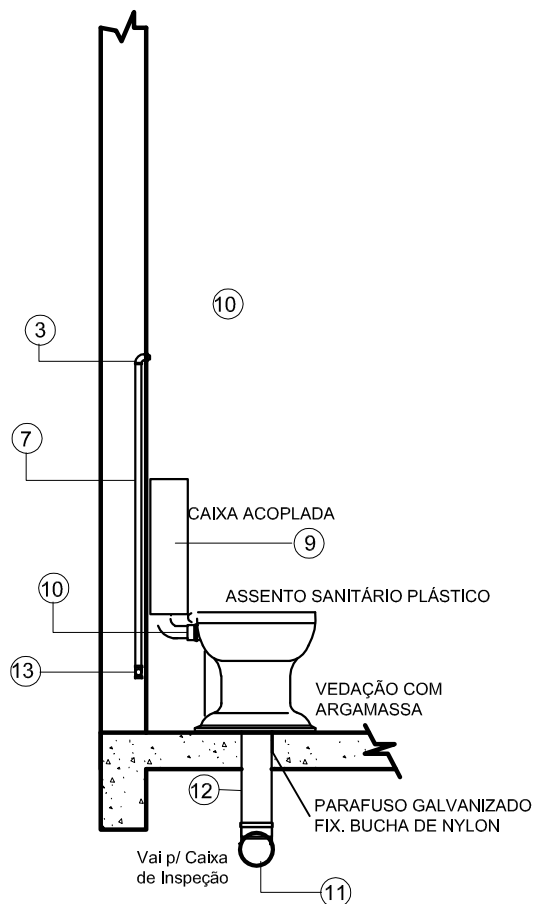
LOCAL DA OBRA

PREFEITURA MUNICIPAL DE

PRANCHA 7/9



Instalação do Lavatório



Instalação da Caixa de Descarga e Vaso Sanitário

1 - Sifão flexível	1 pç
2 - Adaptador em PVC p/válvula lavatório	1 pç
3 - Joelho 90 sol./bucha latão PVC DN 20	1 pç
4 - Joelho 90 PVC DN 40 (bolsa e anel)	2 pç
5 - Engate plástico	1 pç
6 - Tubo PVC DN 40	2 m
7 - Te PVC sold bucha de latão na bolsa central 20 x 1/2	1 pç
8 - Torneira metálica 0 1/2"	1 pç
9 - Caixa de descarga	1 pç
10- Bolsa de ligação ou espude	1 pç
11-Curva 90 p/ esgoto primário PVC DN 100	1 pç
12-Tubo PVC DN 100	1,50m
13-TE sol PVC DN 20x20x20	1 pç

TÍTULO

MELHORIAS SANITÁRIAS DOMICILIARES - MSD

DATA

ESCALA

1:25

PROJETO

BANHEIRO - PROJETO HIDROSANITÁRIO

RESPONSÁVEL TÉCNICO

NOME: _____

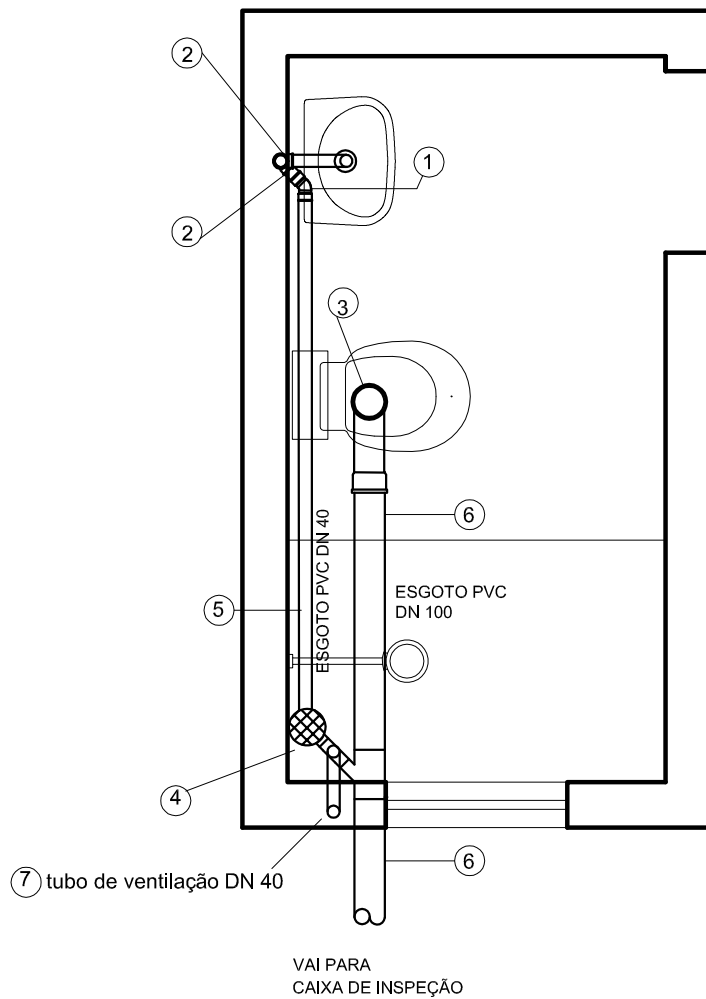
CREA/CAU: _____

ASS.: _____

LOCAL DA OBRA

PREFEITURA MUNICIPAL DE

PRANCHA 8/9



Instalação hidrosanitária Planta Baixa

1 - Joelho 45 p/esgoto secundário PVC DN 40
2 - Joelho 90 p/esgoto secundário PVC DN 40
3 - Curva 90 p/esgoto primário PVC DN 100
4 - Caixa sifonada c/grelha PVC
5 - Tubo PVC DN 40
6 - Tubo PVC DN 100
7- Tubo de Ventilação DN 40mm

TITULO
MELHORIAS SANITÁRIAS DOMICILIARES - MSD

DATA | ESCALA
| 1:25

PROJETO
BANHEIRO - PROJETO HIDROSANITÁRIO

RESPONSÁVEL TÉCNICO

NOME: _____

CREA/CAU: _____

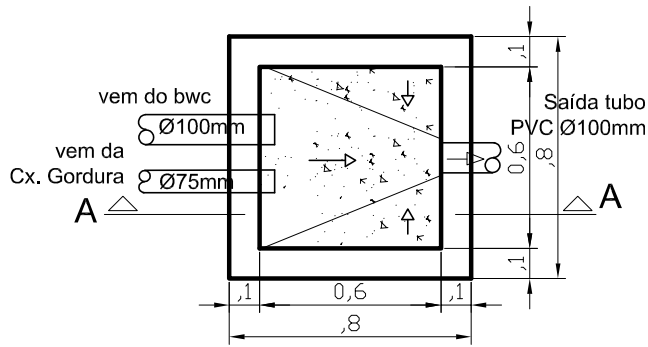
ASS.: _____

LOCAL DA OBRA

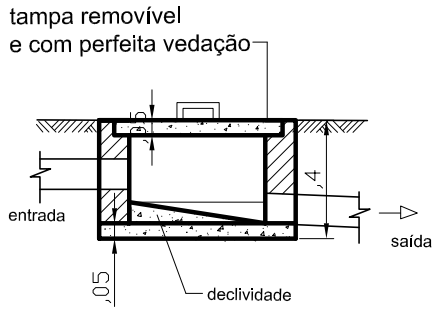
PREFEITURA MUNICIPAL DE

PRANCHA 9/9

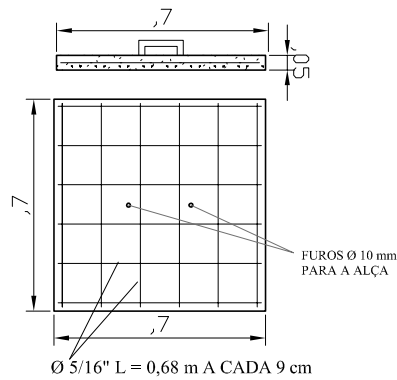
Caixa de Inspeção



Planta Baixa

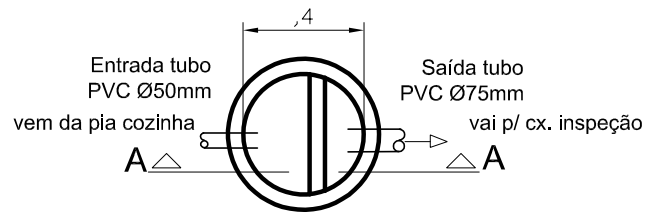


Corte - AA

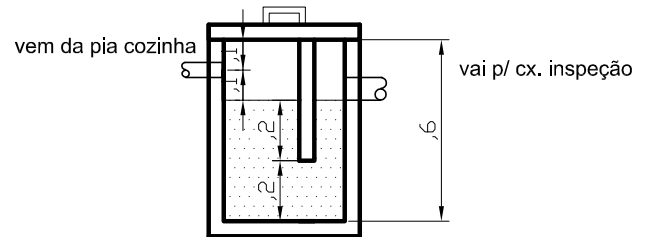


TAMPA

Caixa de Gordura



Planta Baixa



Corte - AA

TITULO
MELHORIAS SANITÁRIAS DOMICILIARES - MSD

DATA | ESCALA
| 1:25

PROJETO
CAIXA DE INSPEÇÃO E CAIXA DE GORDURA

RESPONSÁVEL TÉCNICO

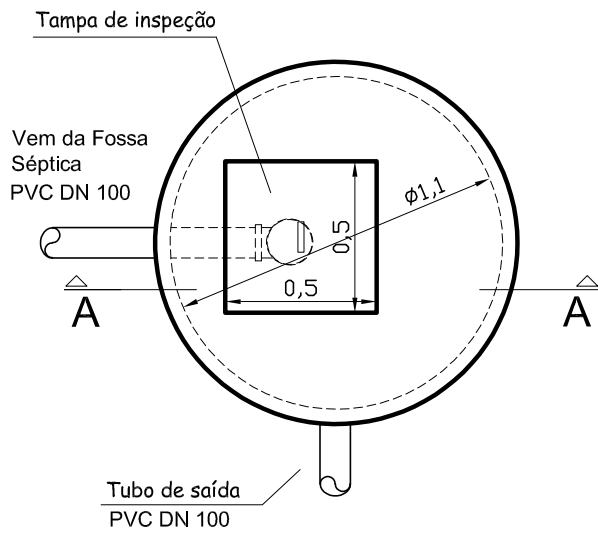
NOME: _____
CREA/CAU: _____
ASS.: _____

LOCAL DA OBRA

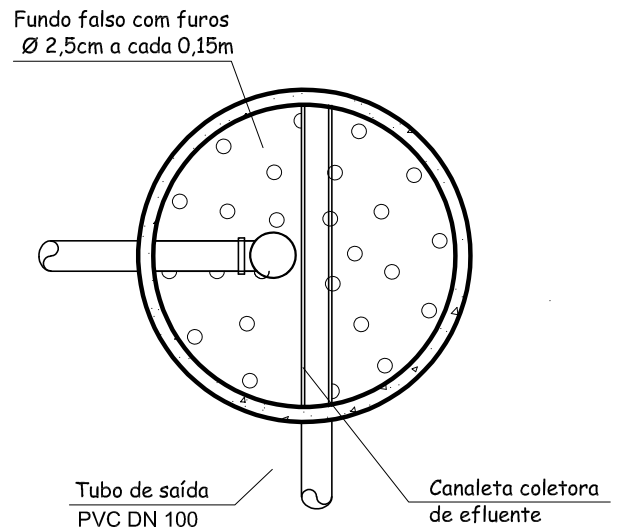
PREFEITURA MUNICIPAL DE

PRANCHA 1/4

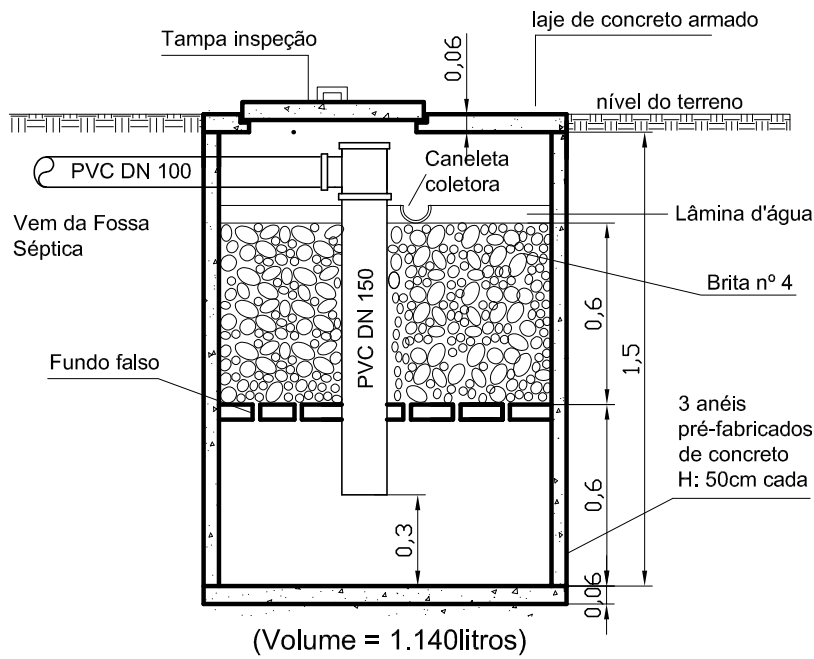
Vista Superior



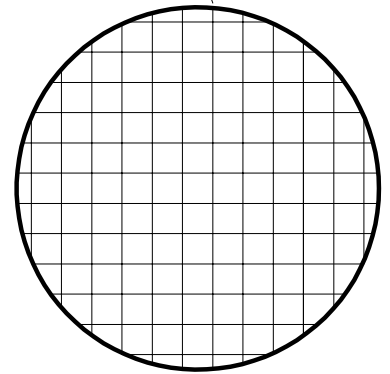
Vista Interna



Planta baixa



Vergalhão $\phi 5/16''$
L variável a cada 10cm
cobrimento mínimo 2cm
FCK=20MPA , FYK=50MPA



Detalhamento Tampa

Corte AA

TITULO
MELHORIAS SANITÁRIAS DOMICILIARES - MSD

DATA | ESCALA
| 1:25

PROJETO
FILTRO ANAERÓBIO

RESPONSÁVEL TÉCNICO

LOCAL DA OBRA

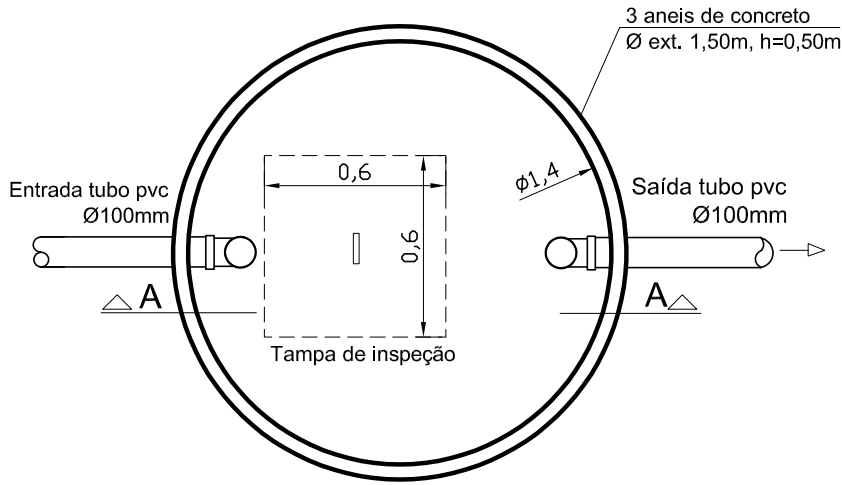
NOME: _____
CREA/CAU: _____
ASS.: _____

PREFEITURA MUNICIPAL DE

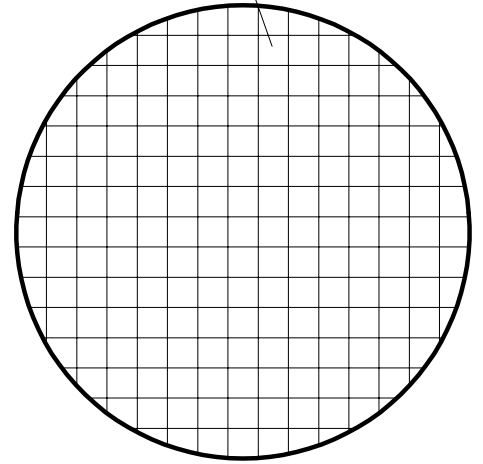
PRANCHA 3/4

Fossa Séptica

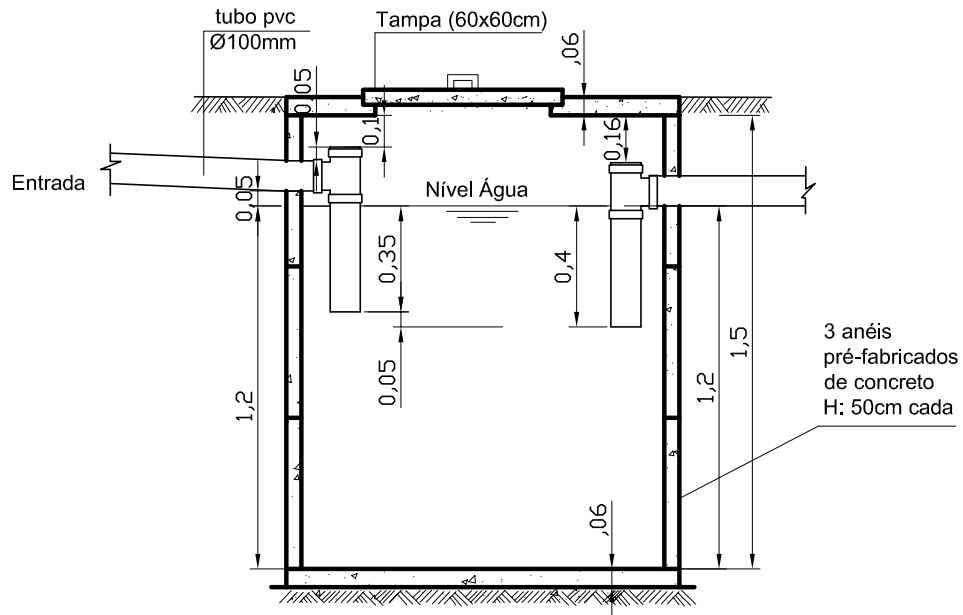
Vergalhão Ø 5/16"
L variável a cada 10cm
cobrimento mínimo 2cm
FCK=20MPA , FYK=50MPA



Planta Baixa



Detalhamento Tampa



Corte - AA

TITULO
MELHORIAS SANITÁRIAS DOMICILIARES - MSD

DATA | ESCALA
| 1:25

PROJETO
FOSSA SÉPTICA

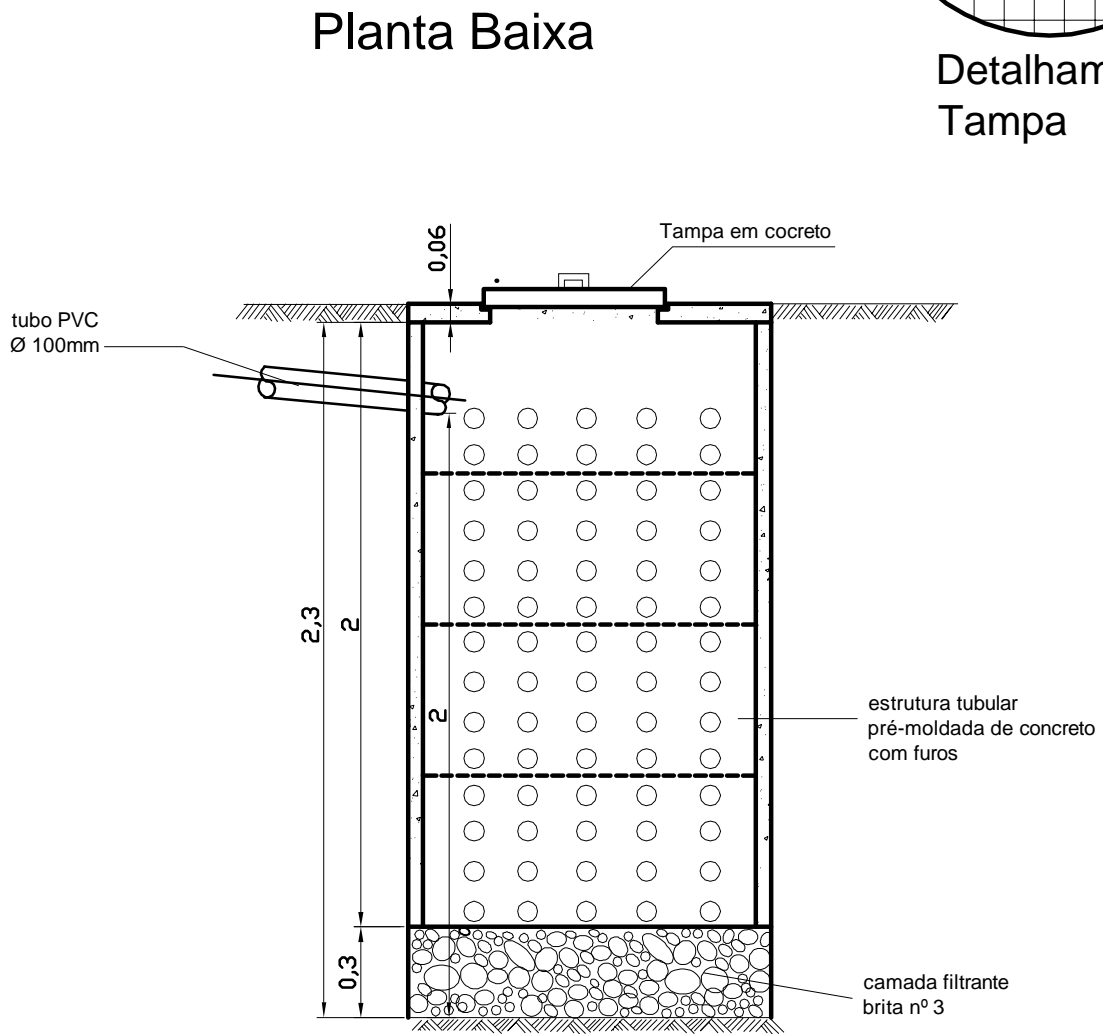
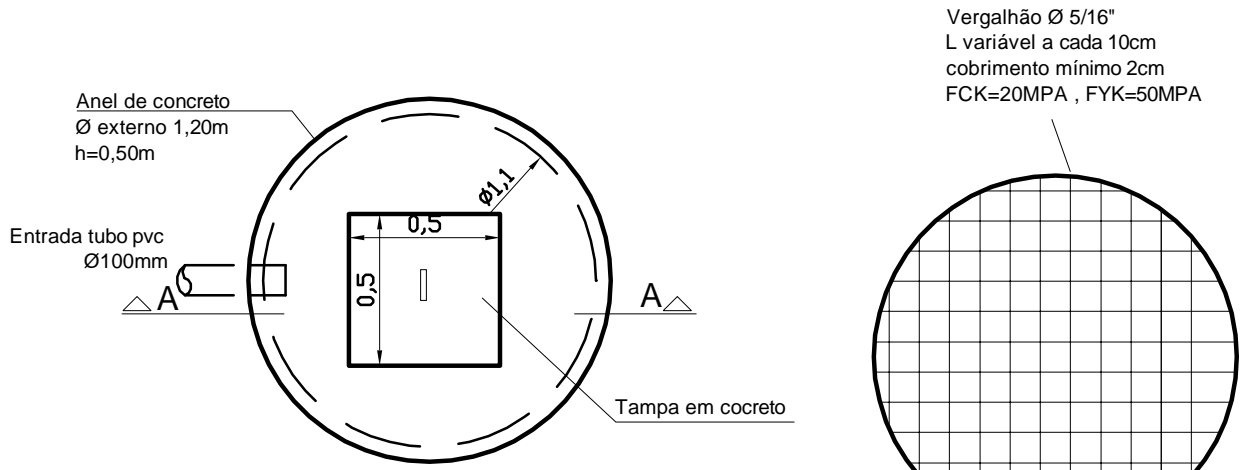
RESPONSÁVEL TÉCNICO

LOCAL DA OBRA

NOME: _____
CREA/CAU: _____
ASS.: _____

PREFEITURA MUNICIPAL DE

PRANCHA 2/4



TITULO
MELHORIAS SANITÁRIAS DOMICILIARES - MSD

DATA | ESCALA
 | 1:25

PROJETO
SUMIDOURO

RESPONSÁVEL TÉCNICO
 NOME: _____
 CREA/CAU: _____
 ASS.: _____

LOCAL DA OBRA

PREFEITURA MUNICIPAL DE

PRANCHA 4/5