

19x(N2)Ø5-106

RESUMO AÇO VIGAS BALDRAME VIGAS	Comp. Total (m)	Peso+10% (Kg)	Total
CA-50-A Ø5	104.16	18	
Ø8	12.8	6	
Ø10	24.0	17	41

VIGAS BALDRAME
Detalhamento de vigas
Concreto: C15, 15MPa
Aço: CA-50-A, nb=1.5
Escala: 1:50

Elemento	Pos	Bit.	Q.	Dob. (cm)	Reita (cm)	Dob. (cm)	Comp. (cm)	Total (cm)	CA-50-A (Kg)
V1=V2=V3 V4	1	Ø8	4	10	70		80	320	1.26
	2	Ø5	19				106	2014	3.16
	3	Ø10	2		300		300	600	3.77
	4	Ø5	2		295		295	590	0.93
Total+10% (x4)									10.03 40.12



ESPAÇO EDUCATIVO URBANO II - 06 SALAS DE AULA

ENDEREÇO: DIVERSOS

PROPRIETÁRIO: FUNDO DE FORTALECIMENTO PARA A ESCOLA - MEC

AUTORES DO PROJETO: MARID USAI - ENG. CIVIL - CREA 9860/D-DF

MARCELLO USAI - ENG. CIVIL - CREA 99000122/AP-MG

RESPONSÁVEL TÉCNICO:

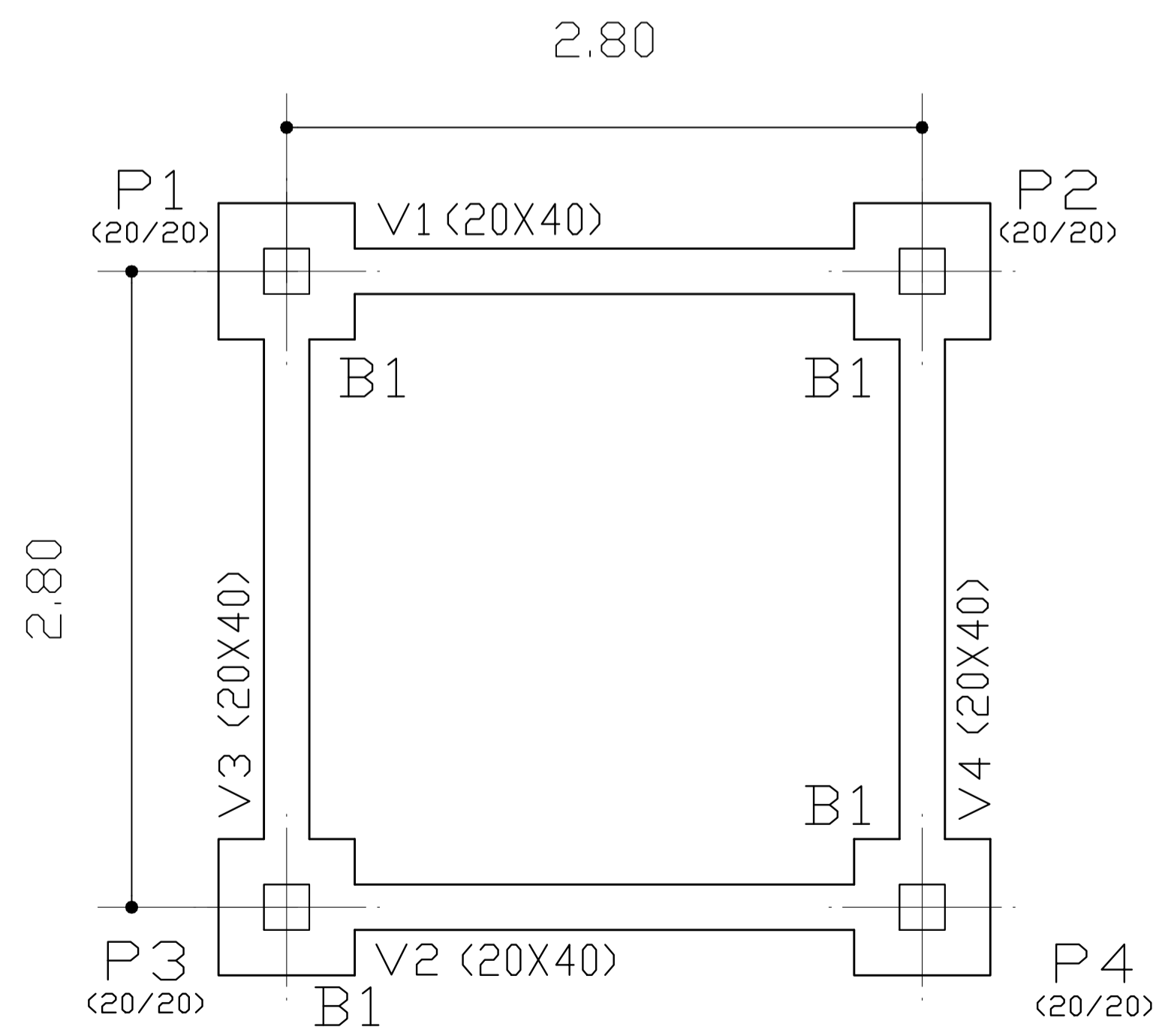
PROPRIETÁRIO _____

AUTOR DO PROJETO _____ CREA 9860/D-DF

AUTOR DO PROJETO _____ CREA 99000122/AP-MG

RESP. TÉCNICO _____

DLFO _____ CREA _____

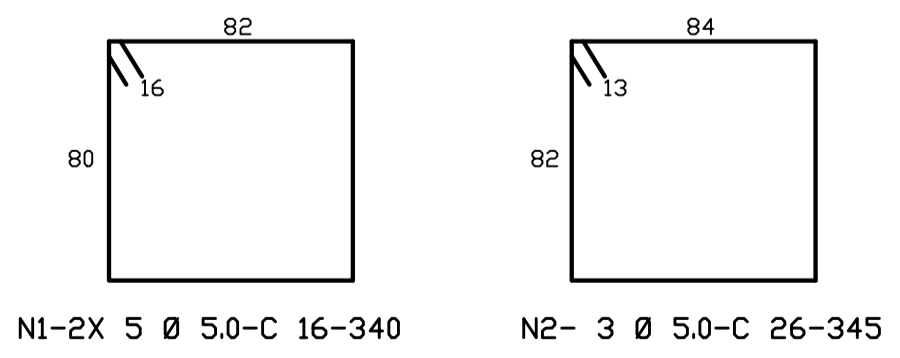
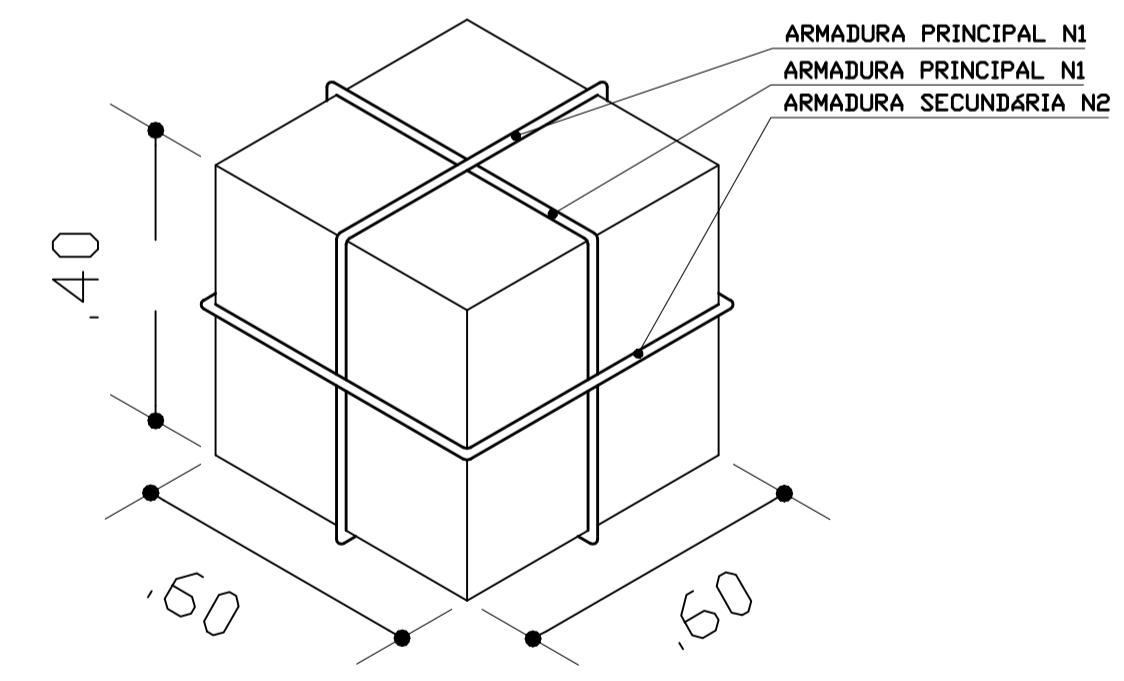


FORMAS BALDRAMES
Planta
Escala: 1:50

Elemento	Formas (m²)	Volume (m³)	Aço (Kg)
VIGAS: fundo	2.22	0.91	46
lateral	8.66		
TOTAL	10.88	0.91	46

N	Ø	QUANT.	COMP.UNIT.
1	5.0	40	340
2	5.0	12	345

Ø	COMP.	PESO	PESO+10%
5.0	178	28	31
TOTAL			31



EST	PROJETO DE ESTRUTURA			FOLHA
	CASTELO D'AGUA FORMA E DETALHAMENTO VIGAS BALDRAME NÍVEL -0,10 E BLOCOS DE COROAMENTO			02 / 06
REVISÃO:	DATA : AGOSTO/2000	ESCALA : INDICADA	DESENHO :	VISTO: