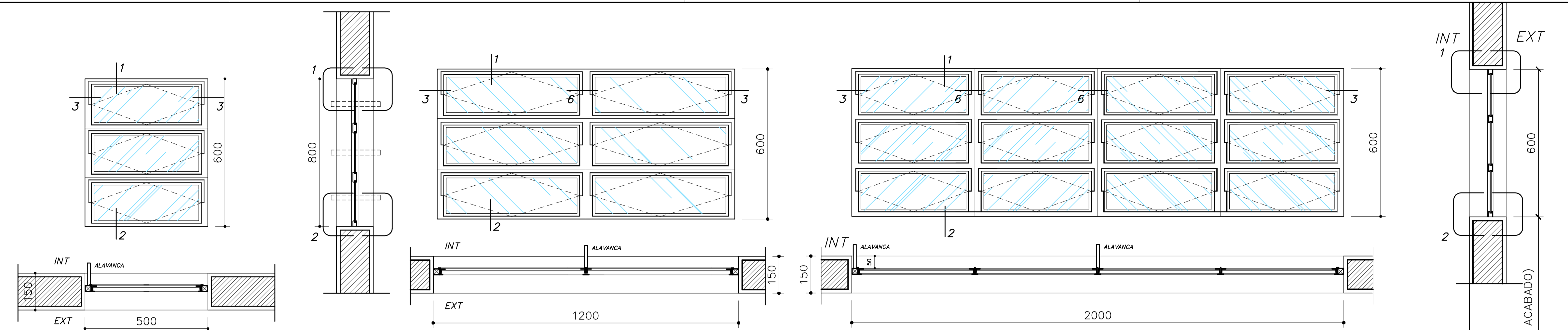
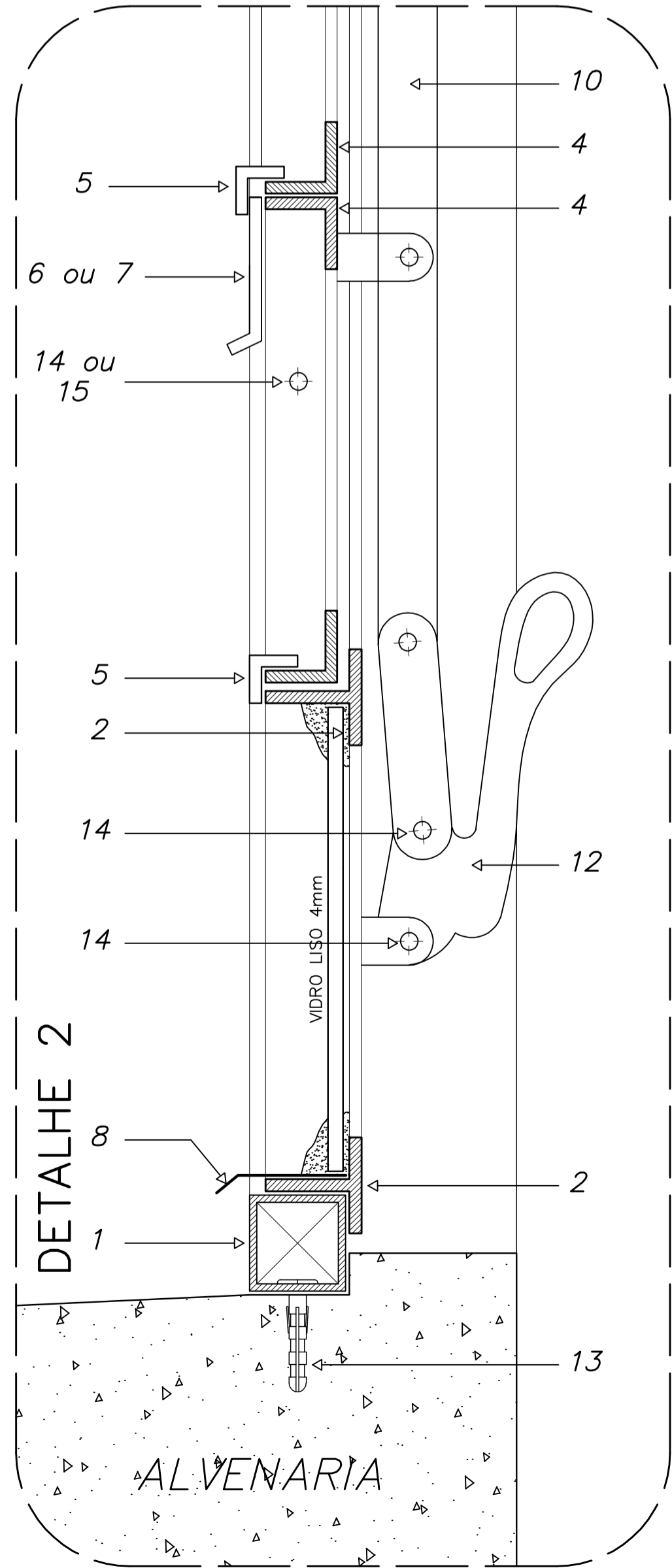
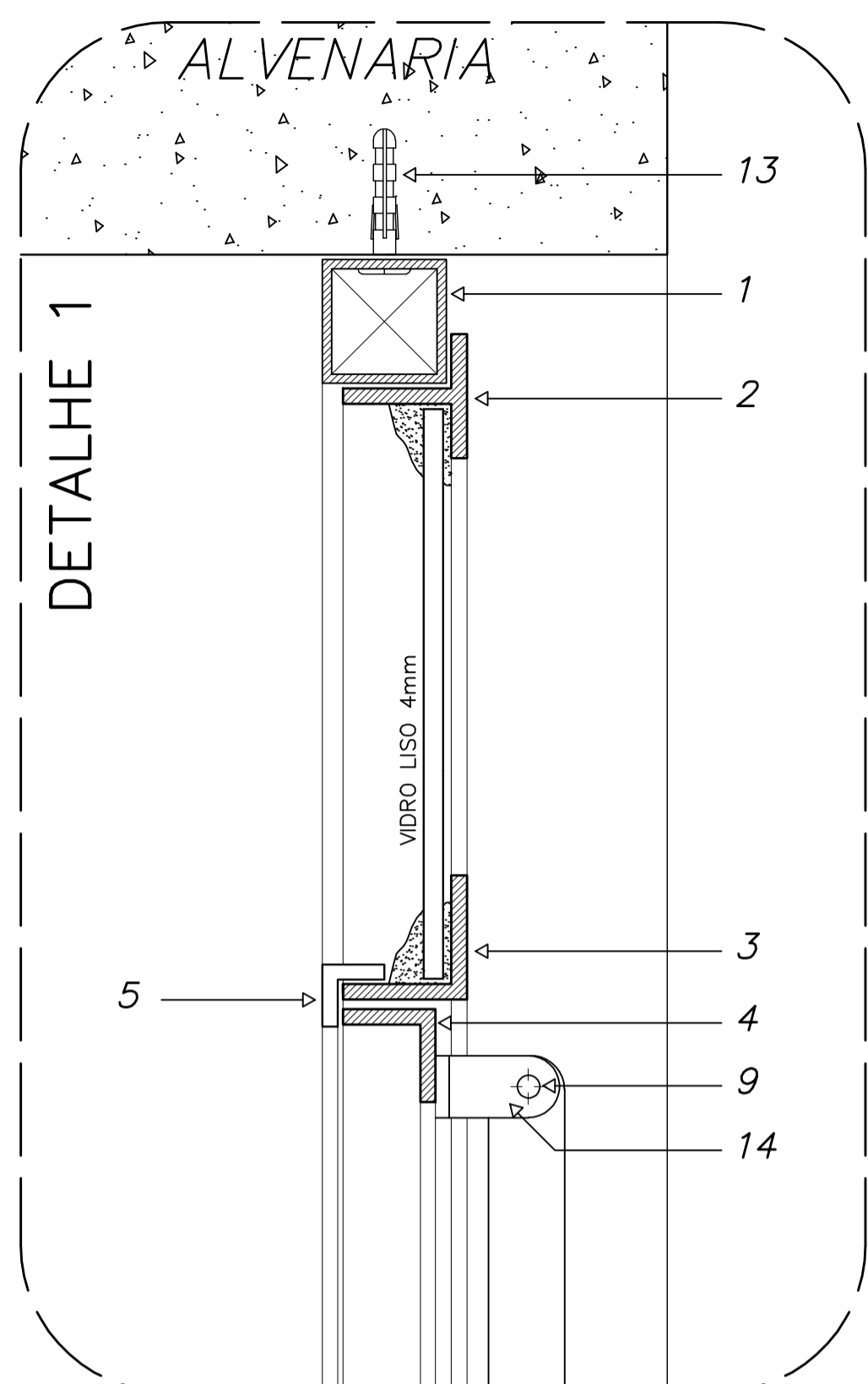
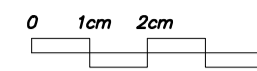


DETALHE ESQUADRIA DE FERRO

CORTE TRANSVERSAL - ESCALA GRÁFICA



EF 1 - FAZER 07 PEÇAS

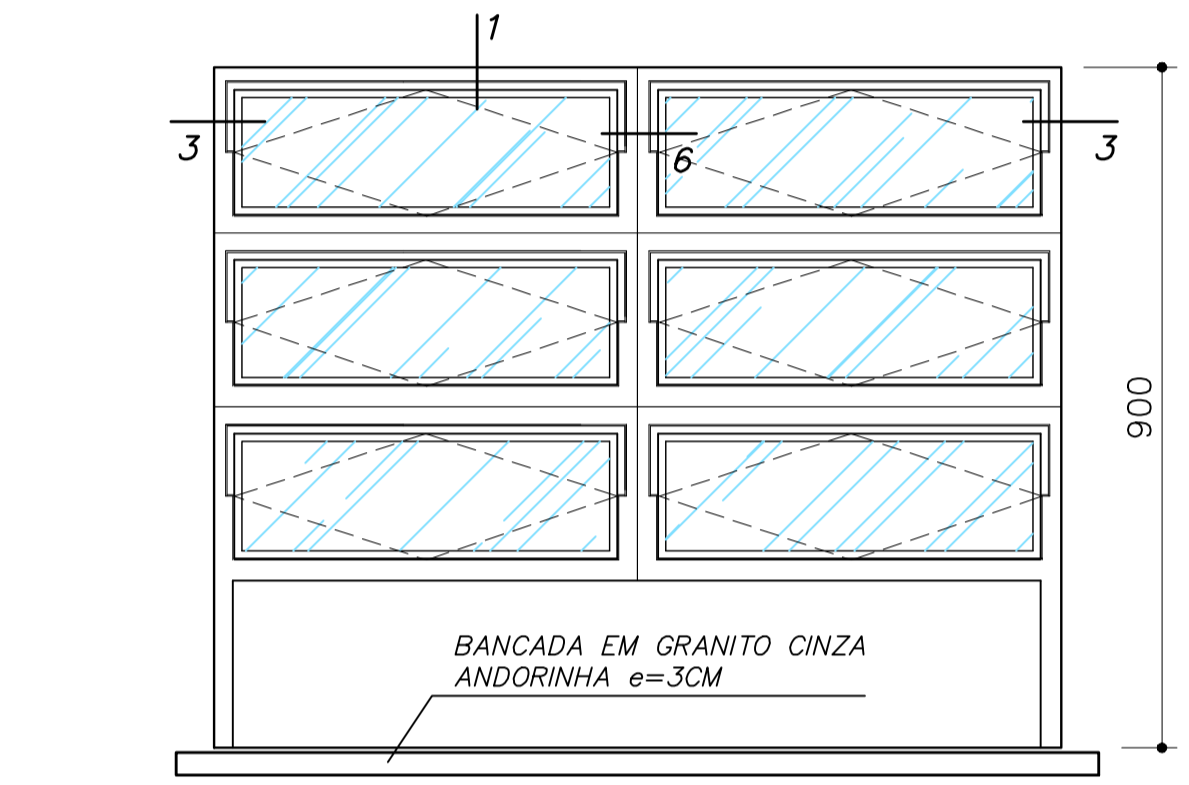
- WC's ADM., VESTIÁRIOS, DESPENSA, ALMOXARIF. -

EF 2 - FAZER 06 PEÇAS

- WC's ADM., VESTIÁRIOS, DESPENSA, ALMOXARIF. -

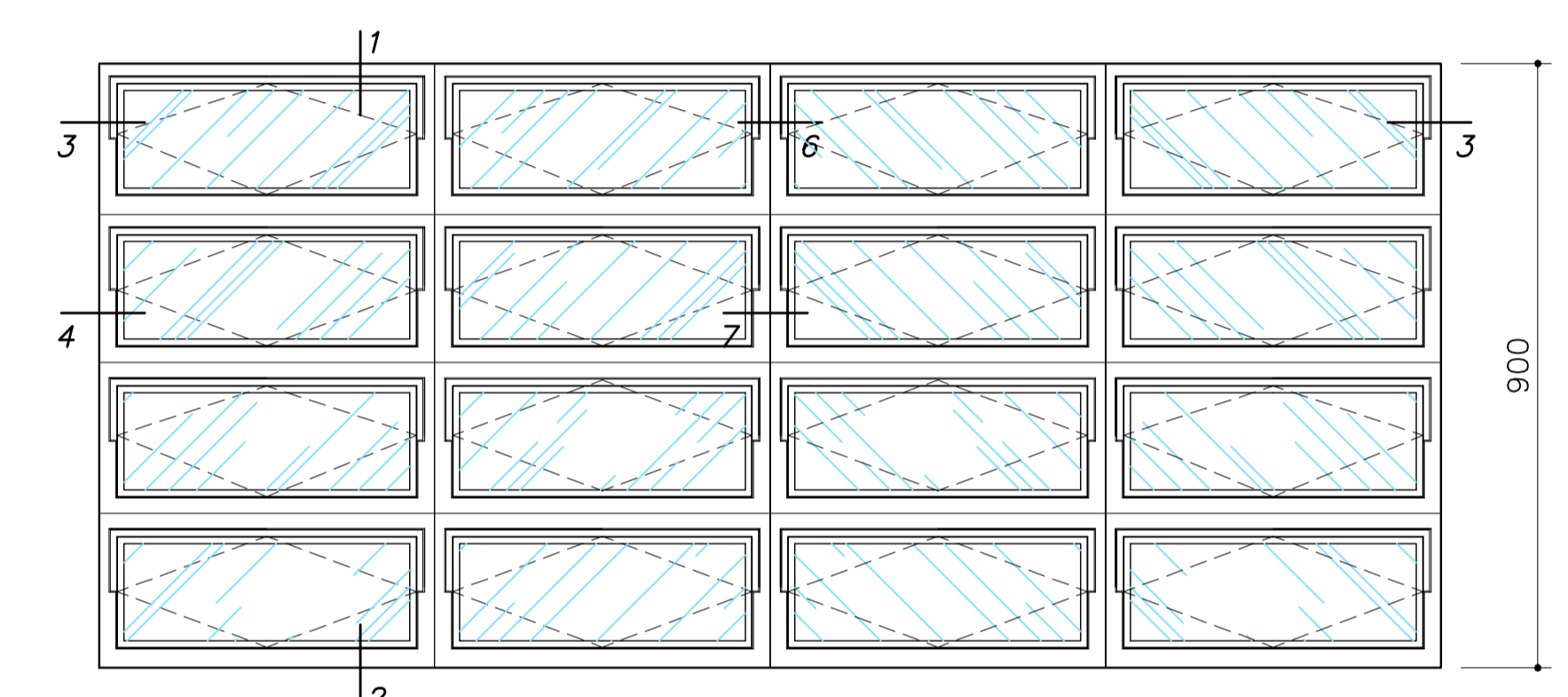
EF 7 - FAZER 12 PEÇAS

- SALAS DE AULA -



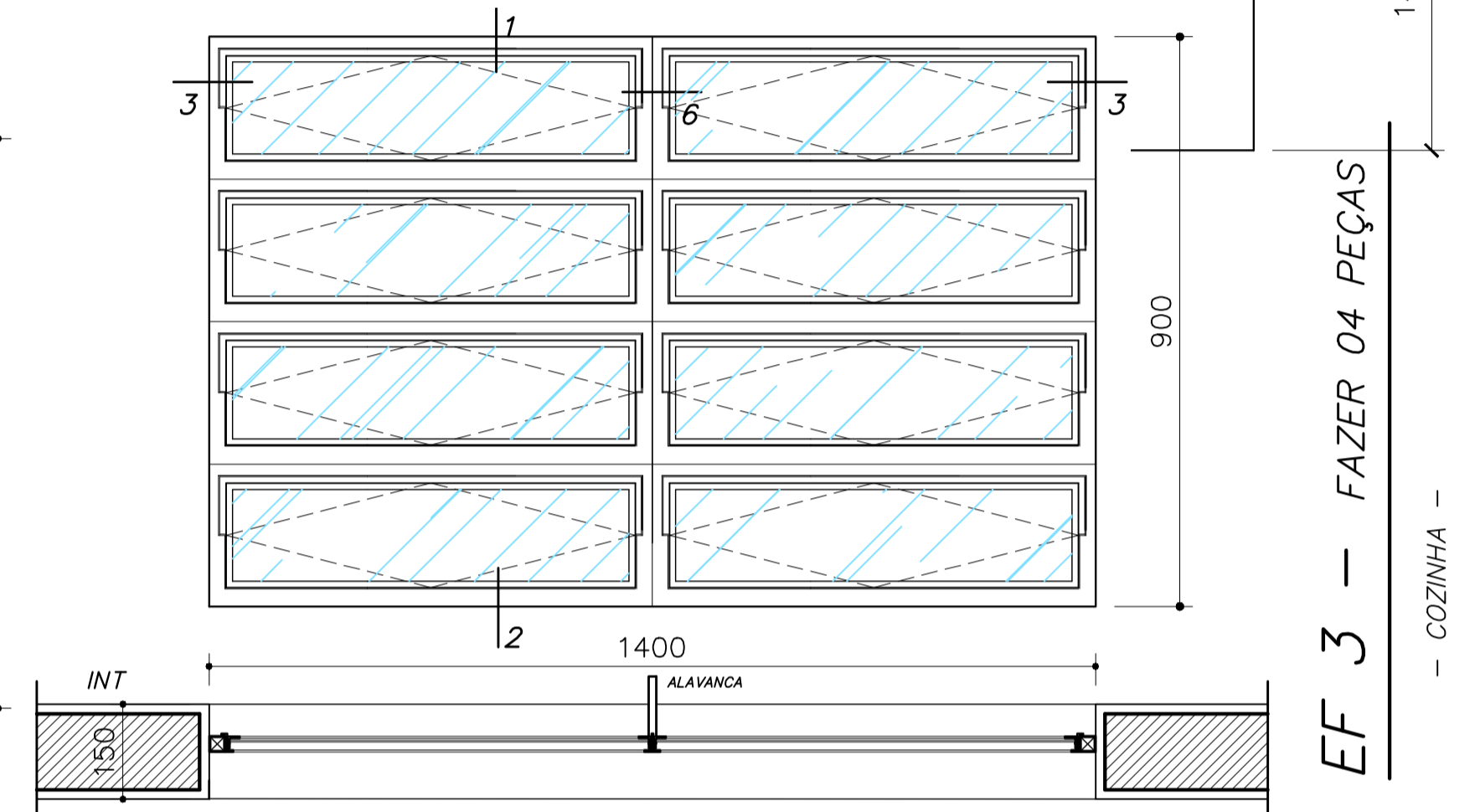
EF 4 - FAZER 01 PEÇA

- SECRETARIA (ATENDIMENTO) -



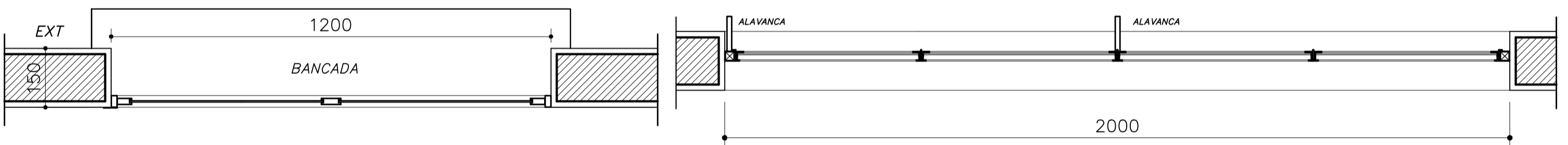
EF 5 - FAZER 18 PEÇAS

- SECRETARIA (ATENDIMENTO) -



EF 3 - FAZER 04 PEÇAS

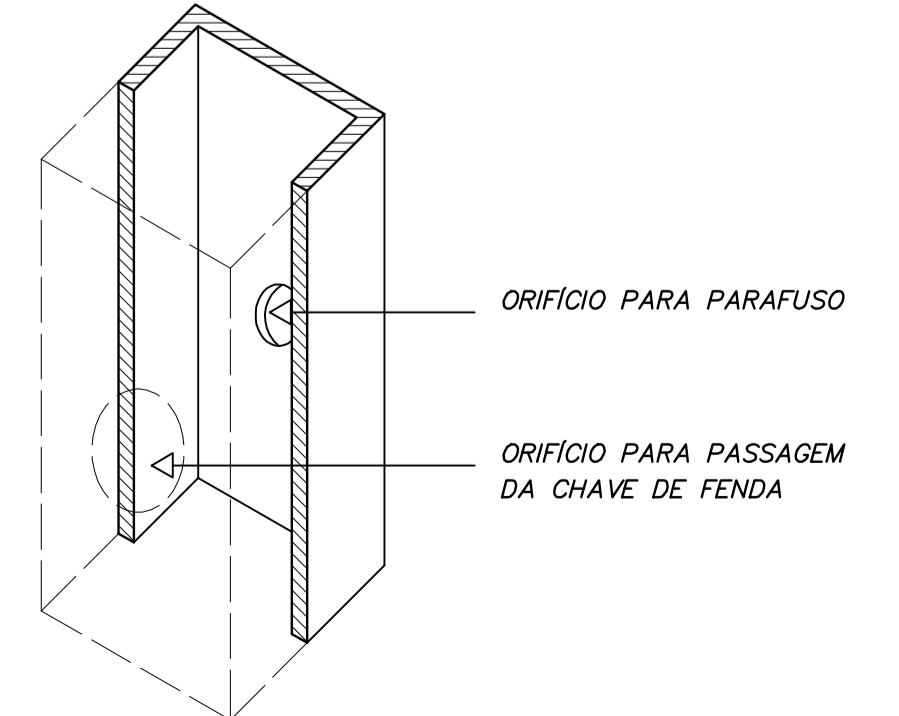
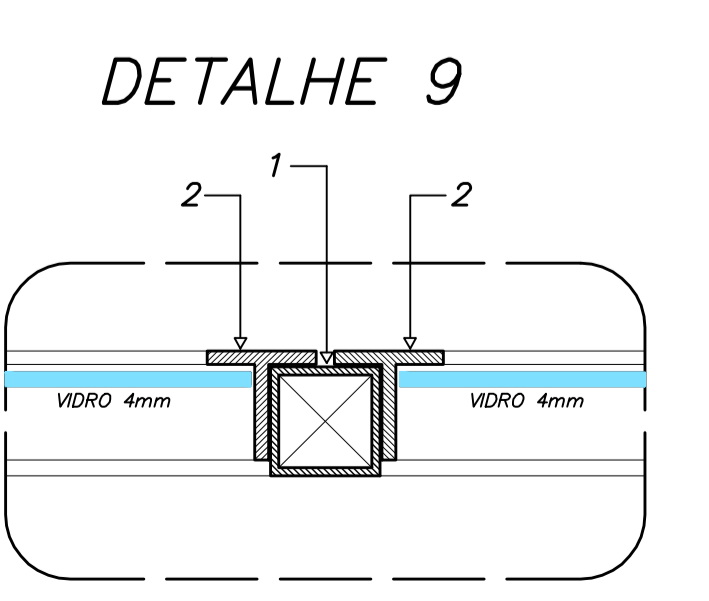
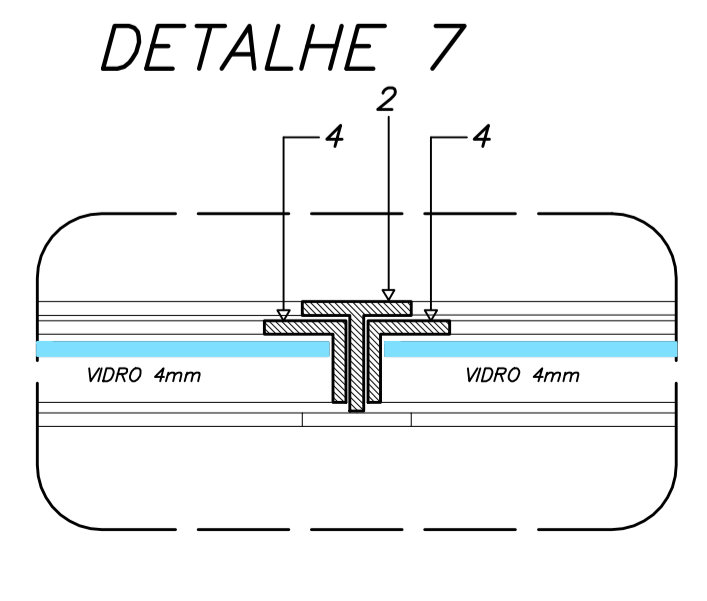
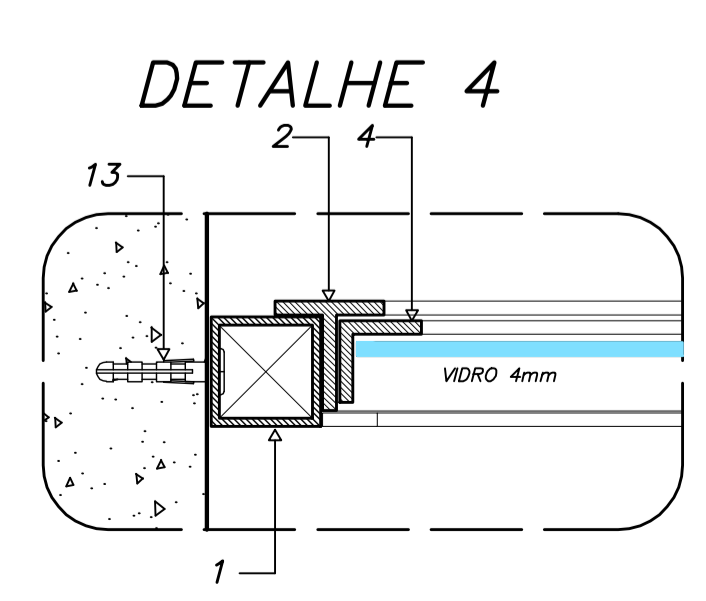
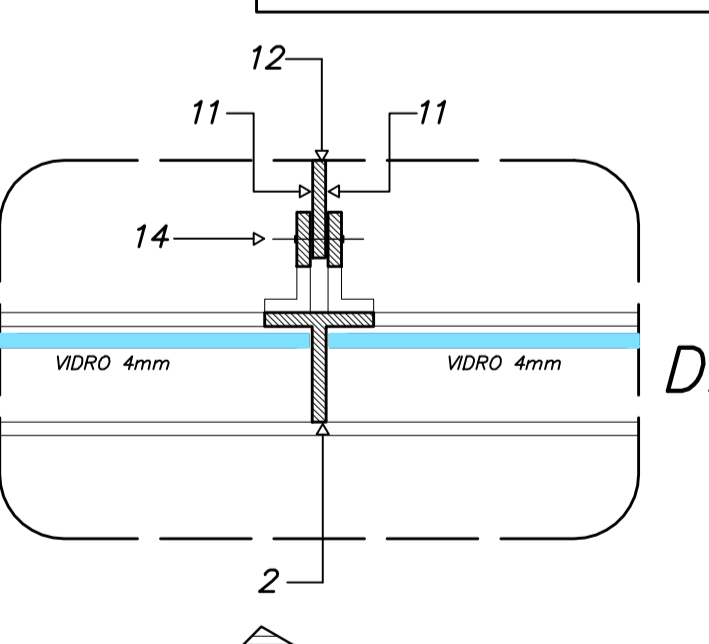
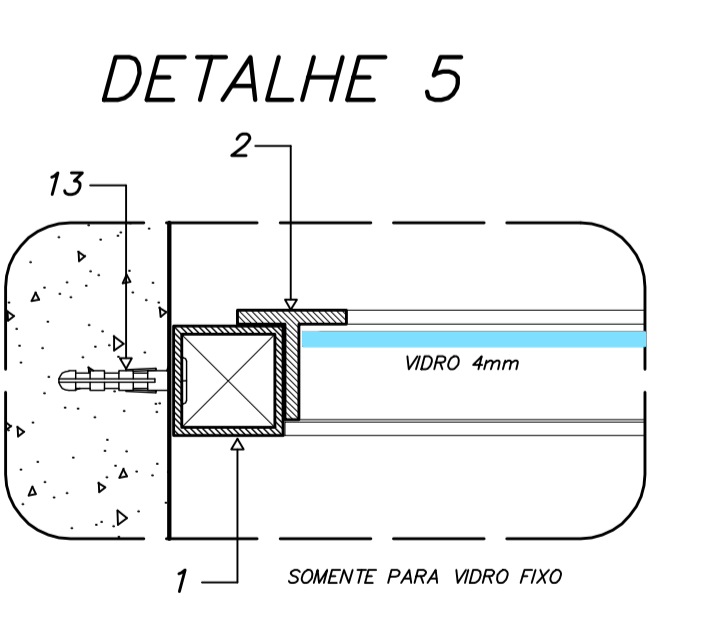
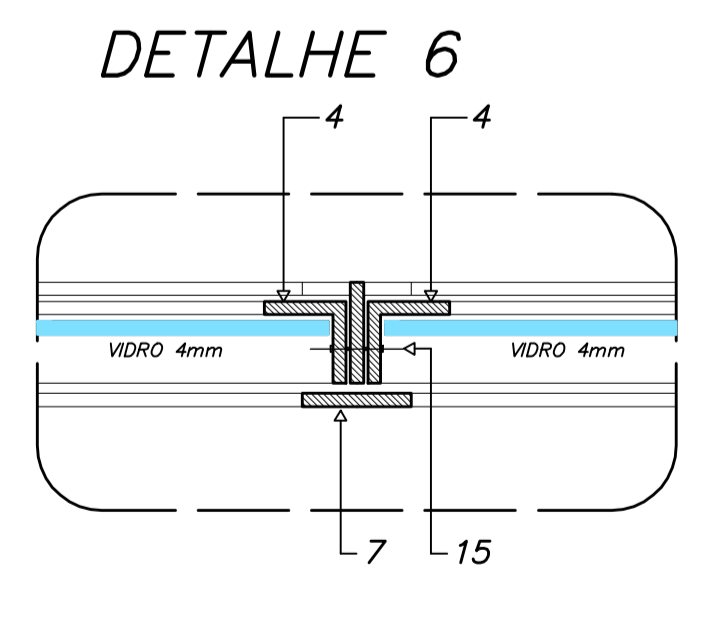
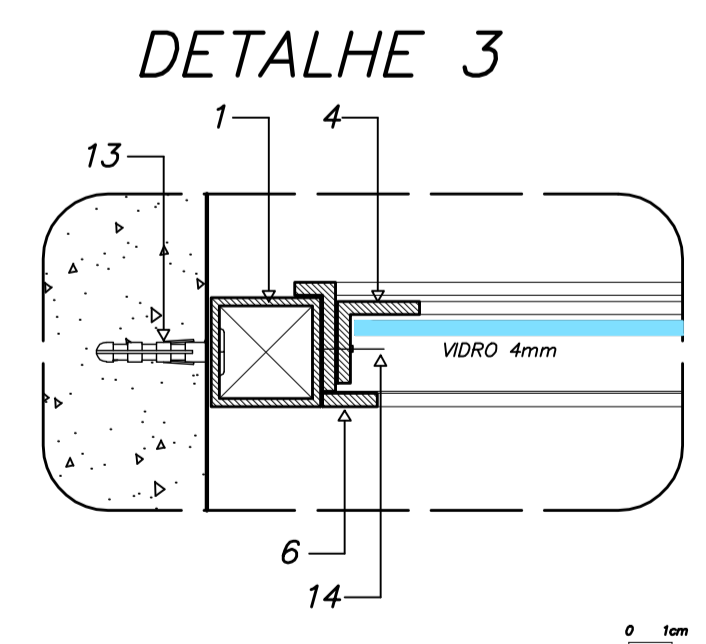
- COZINHA -



NOTAS GERAIS

- TODAS AS PEÇAS RECEBERÃO PINTURA DE FUNDO ANTICORROSIVO A BASE DE CROMATO DE ZINCO.
- ESQUADRIAS FABRICADAS EM PERFIL METÁLICO
- AS ALAVANCAS DOS BASCULANTES (COMANDO CENTRAL) SERÃO FIXADOS COM SOLDA NAS PRÓPRIAS PEÇAS.
- TODAS AS COTAS ESTÃO EM MILÍMETROS

DETALHES ESQUADRIA DE FERRO
ESCALA GRÁFICA



<p>ESPAÇO EDUCATIVO URBANO II - 06 SALAS DE AULA</p>	
ENDEREÇO:	DIVERSOS
PROPRIETÁRIO:	FUNDO DE FORTALECIMENTO PARA A ESCOLA
AUTORES DO PROJETO:	MARCELO TONIAZZO LISSA GUSTAVO SILVEIRA
RESPONSÁVEL TÉCNICO:	
PROPRIETÁRIO	
AUTOR DO PROJETO	CREA 8.432 D-DF
AUTOR DO PROJETO	CREA 9.784 D-DF
RESP. TÉCNICO	
LEGENDA	<p>PERFIS DE FERRO</p> <ul style="list-style-type: none"> 1 - TUBO QUADRADO DE 1" x 1"; e = 1.90 mm 2 - TREFILADO 1" DE 1" x 1" x 1/8" 3 - TREFILADO 1/2" DE 1" x 1" x 1/8" 4 - TREFILADO 1/2" DE 3/4" x 3/4" x 1/8" 5 - TREFILADO 1/2" DE 1/2" x 1/2" x 1/8" 6 - BARRA CHATA DE 1/2" x 1/8" 7 - BARRA CHATA DE 1" x 1/8" 8 - PINGADEIRA EM CHAPA 16 DOBRADA 9 - 1/2" DE 1" x 1/2" x 1/8" 10 - BARRA CHATA DE 3/4" x 1/4" 11 - BARRA CHATA DE 3/4" x 1/8" <p>REBITES DE CABEÇA CHATA</p> <ul style="list-style-type: none"> 14 - 3/4" Ø 3/16" 15 - 7/8" Ø 3/16"
ARQUITETURA	FOLHA
DET	01
REVISÃO: 01-2006	DATA: ABRIL/2006
ESCALA: 1/10	DESENHO: VISTO:

