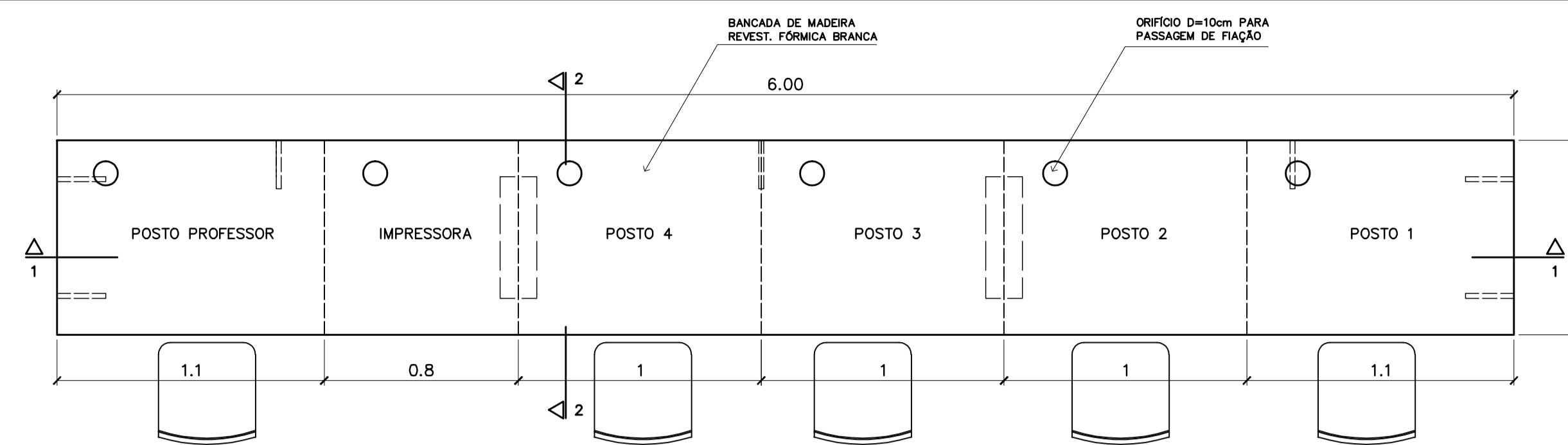
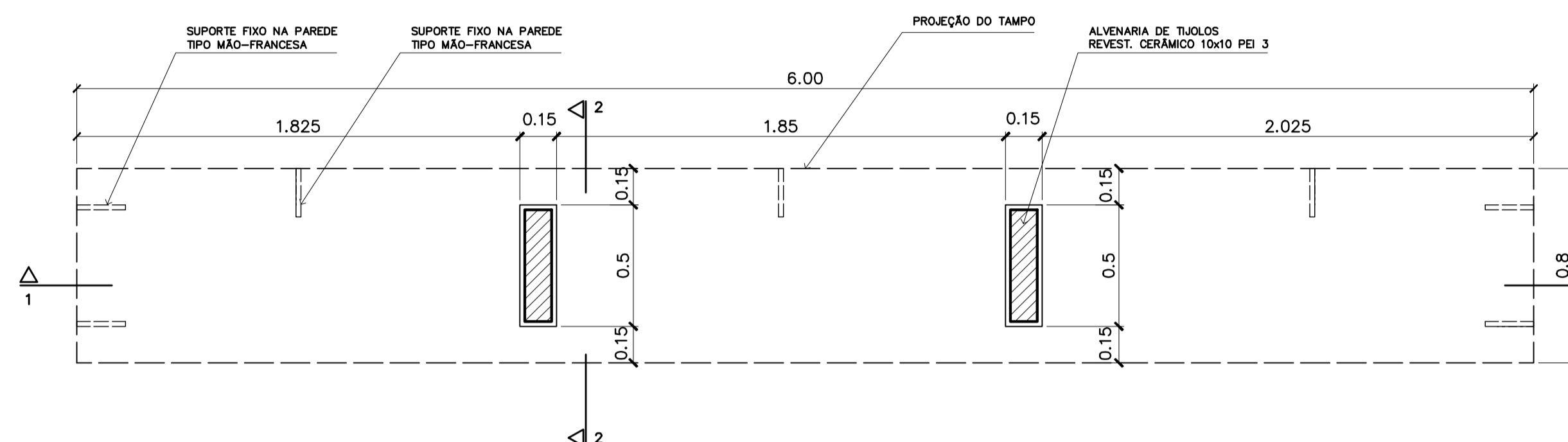


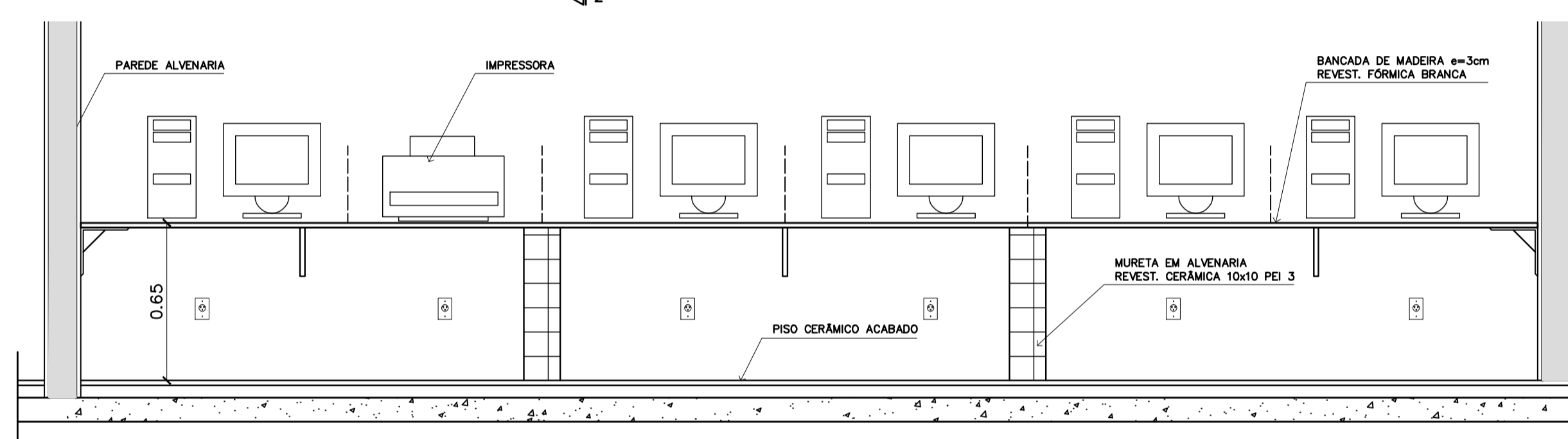
1 – SALA DE INFORMÁTICA
PLANTA BAIXA – ESCALA: 1/20



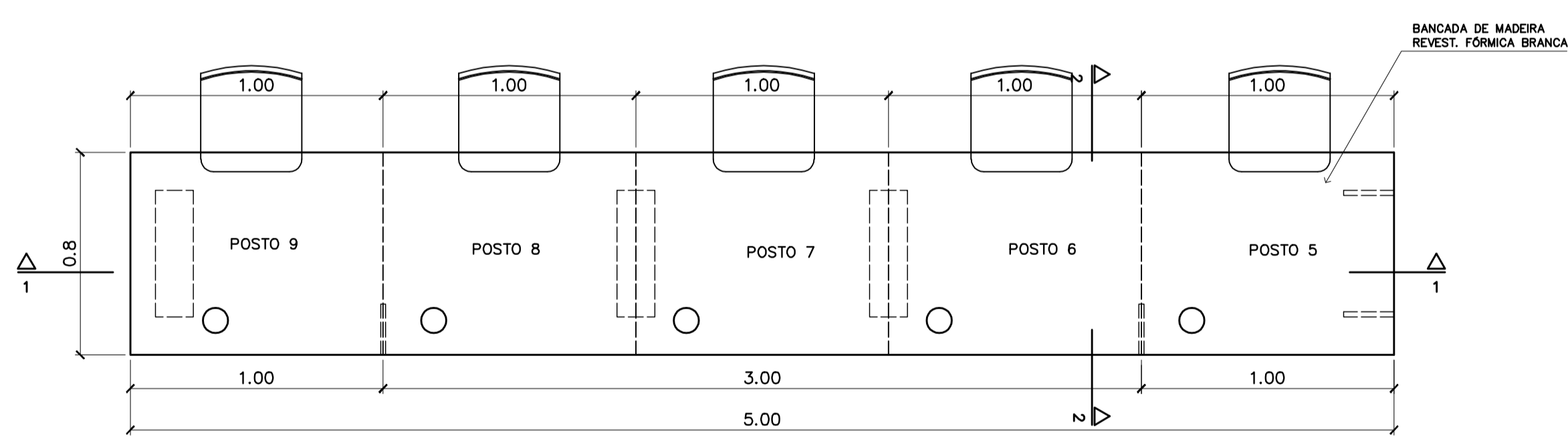
4 – BANCADA "1"
VISTA SUPERIOR – ESCALA: 1/20



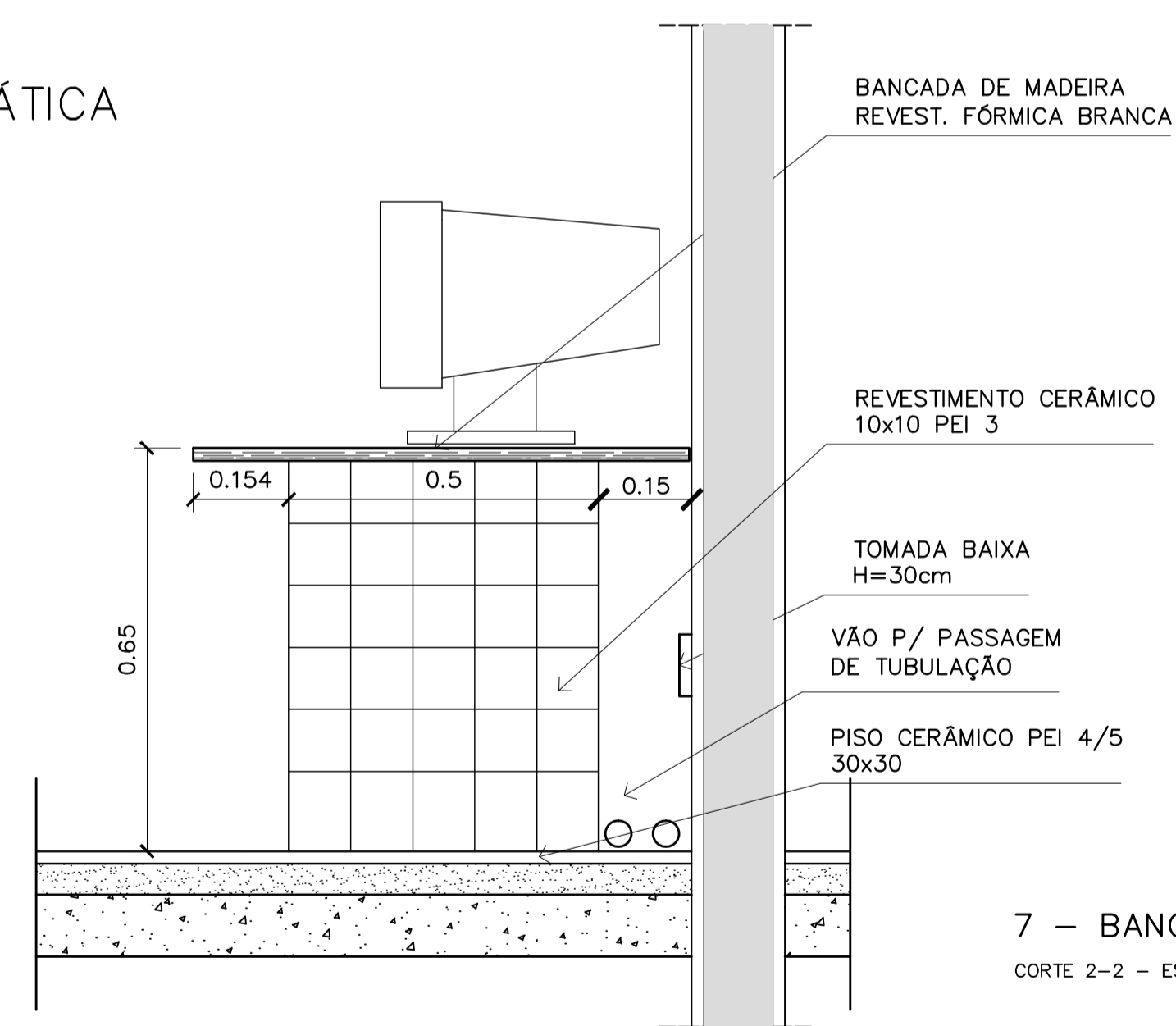
5 – BANCADA "1"
VISTA INFERIOR – ESCALA: 1/20



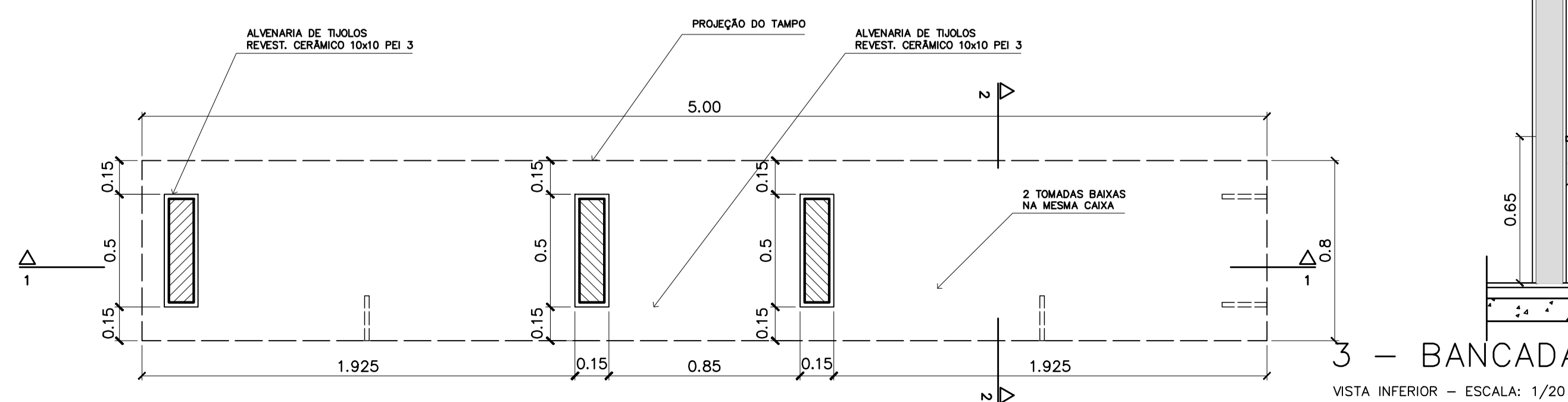
6 – BANCADA "1"
CORTE 1-1 – ESCALA: 1/20



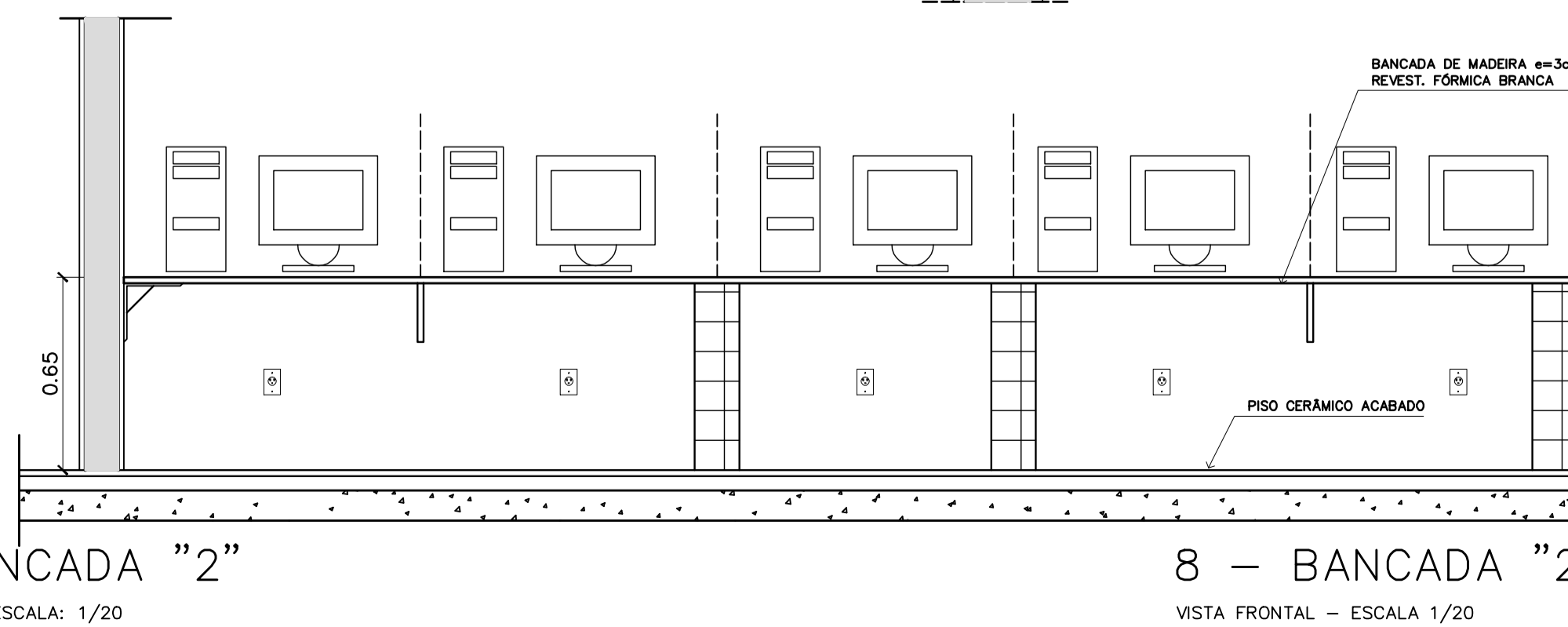
2 – BANCADA "2"
VISTA SUPERIOR – ESCALA: 1/20



7 – BANCADA "1" e "2"
CORTE 2-2 – ESCALA: 1/10



3 – BANCADA "2"
VISTA INFERIOR – ESCALA: 1/20



8 – BANCADA "2"
VISTA FRONTAL – ESCALA: 1/20

ESPAÇO EDUCATIVO URBANO II – 06 SALAS DE AULA	
ENDEREÇO:	DIVERSOS
PROPRIETÁRIO:	FUNDO DE FORTALECIMENTO PARA A ESCOLA
AUTORES DO PROJETO:	MARCELO TONIAZZO LISSA GUSTAVO SILVEIRA
RESPONSÁVEL TÉCNICO:	
PROPRIETÁRIO	
AUTOR DO PROJETO	CREA 8.432 D-DF
AUTOR DO PROJETO	CREA 9.784 D-DF
RESP. TÉCNICO	

DLFO	CREA
	DLFO

ARQUITETURA	FOLHA
DET	07
MARCENARIA	12
BANCADA INFORMÁTICA	
REVISÃO: 01-2006	DATA: ABRIL/2006
ESCALA: INDICADA	DESENHO:
VISTO:	