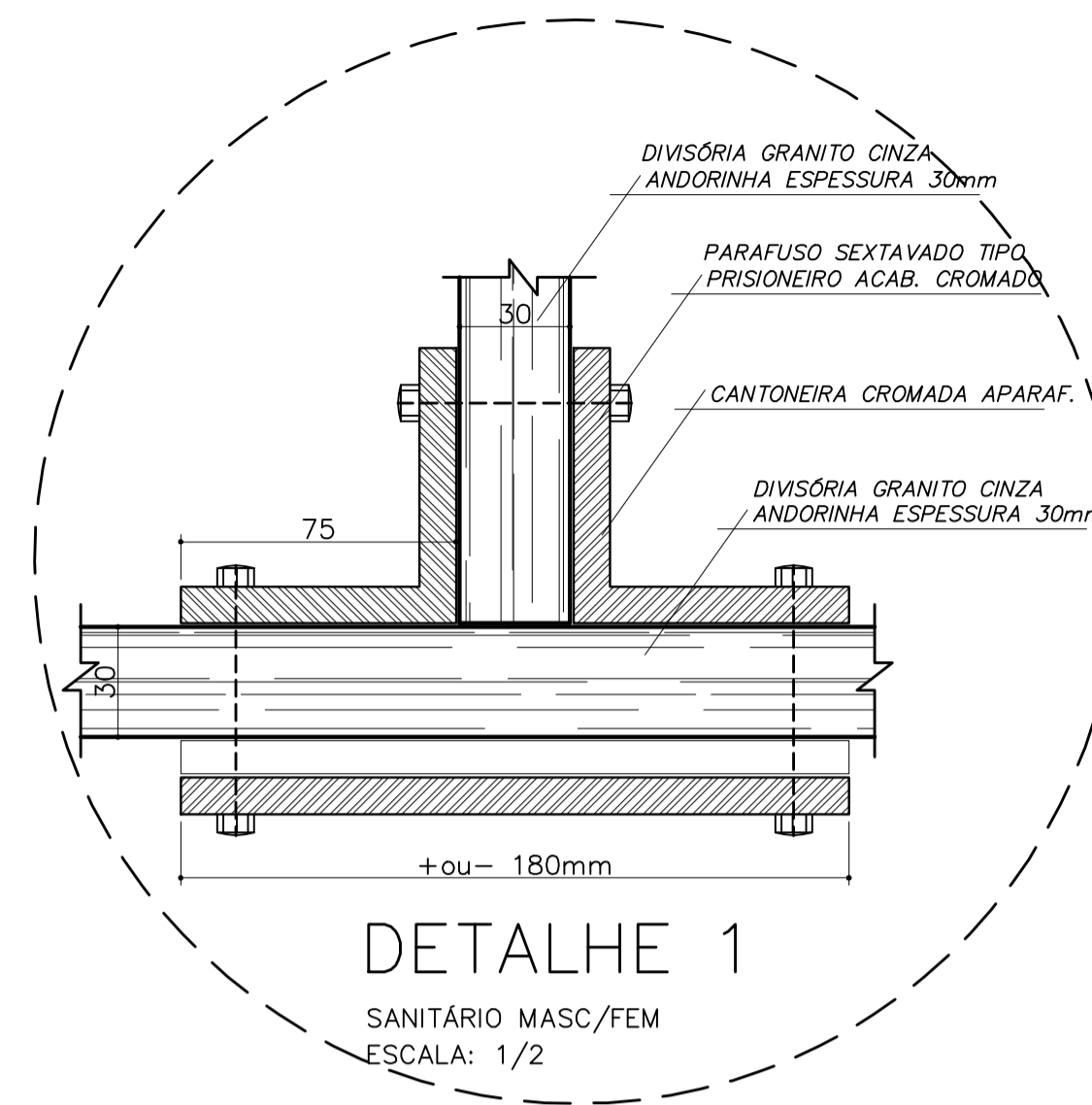


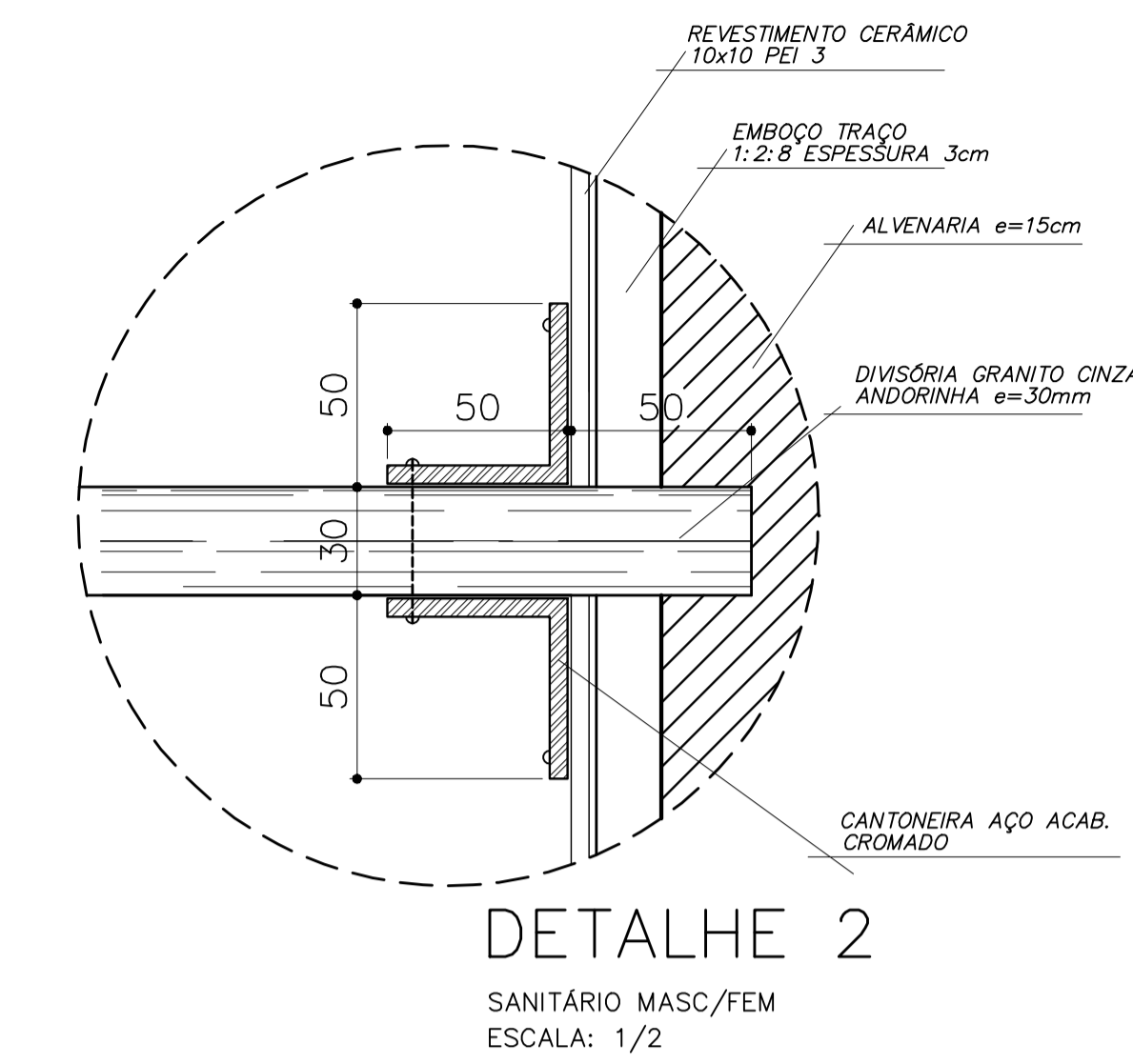
AMPLIAÇÃO

BOX SANITÁRIO MASC/FEM
ESCALA: 1/10



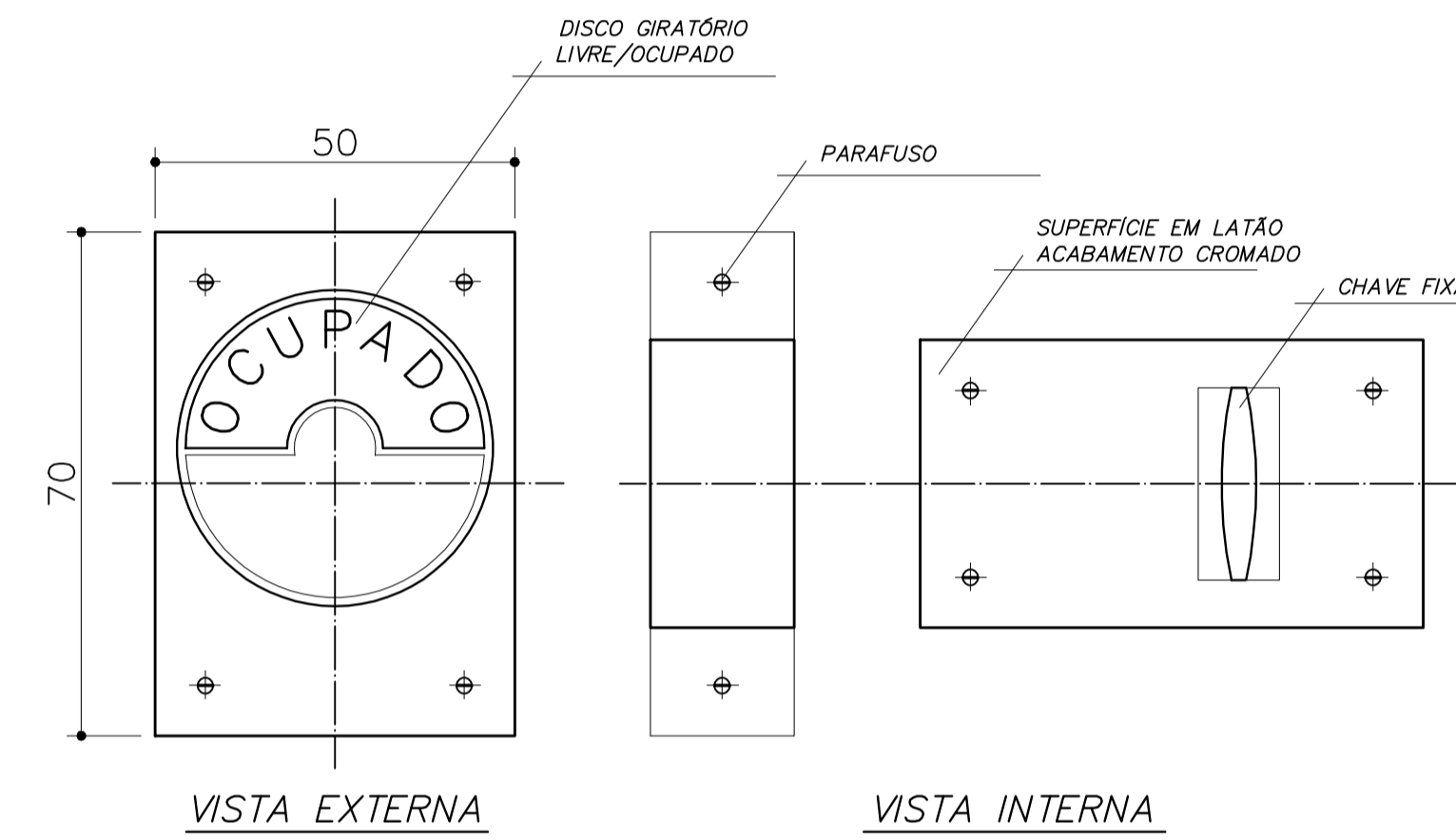
DETALHE 1

SANITÁRIO MASC/FEM
ESCALA: 1/2



DETALHE 2

SANITÁRIO MASC/FEM
ESCALA: 1/2



DETALHE 5

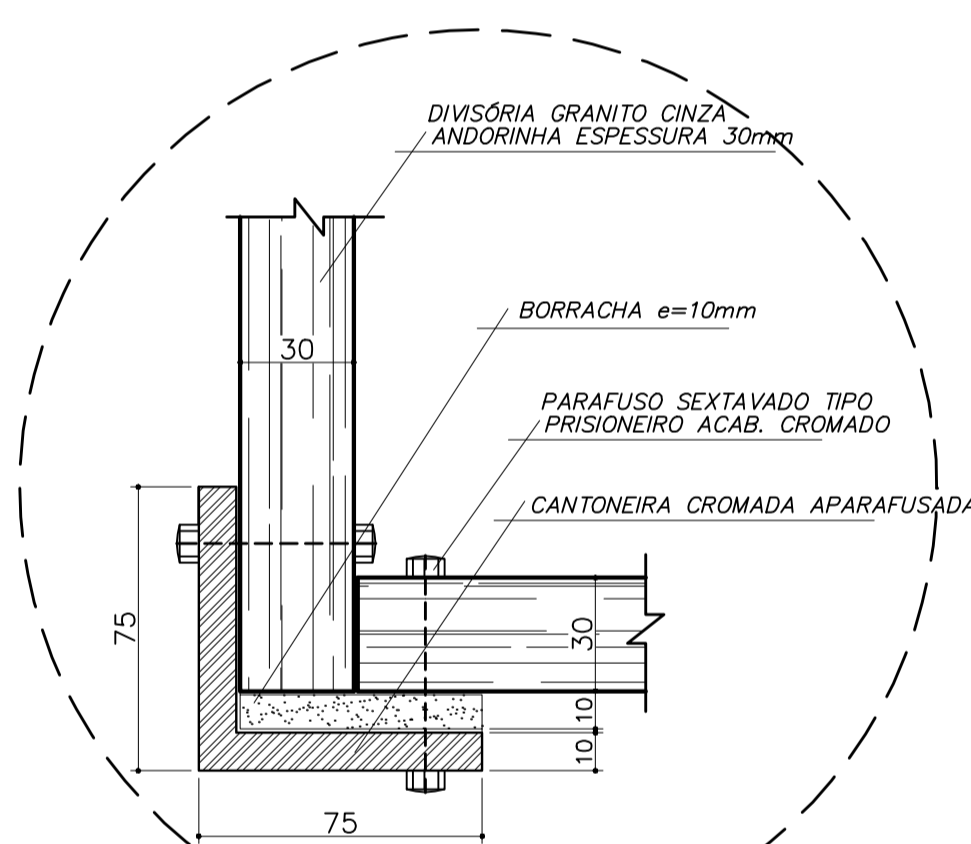
TRAVA METÁLICA P/ PORTA
ESCALA: 1/2

OBSERVAÇÕES:

- COTAS INDICADAS EM MILÍMETROS, SALVO ESPECIFICAÇÃO CONTRÁRIA
- PORTA PM5 ADAPTA À NORMA ABNT "NBR 9050/2004" PARA PORTADORES DE NECESSIDADES ESPECIAIS

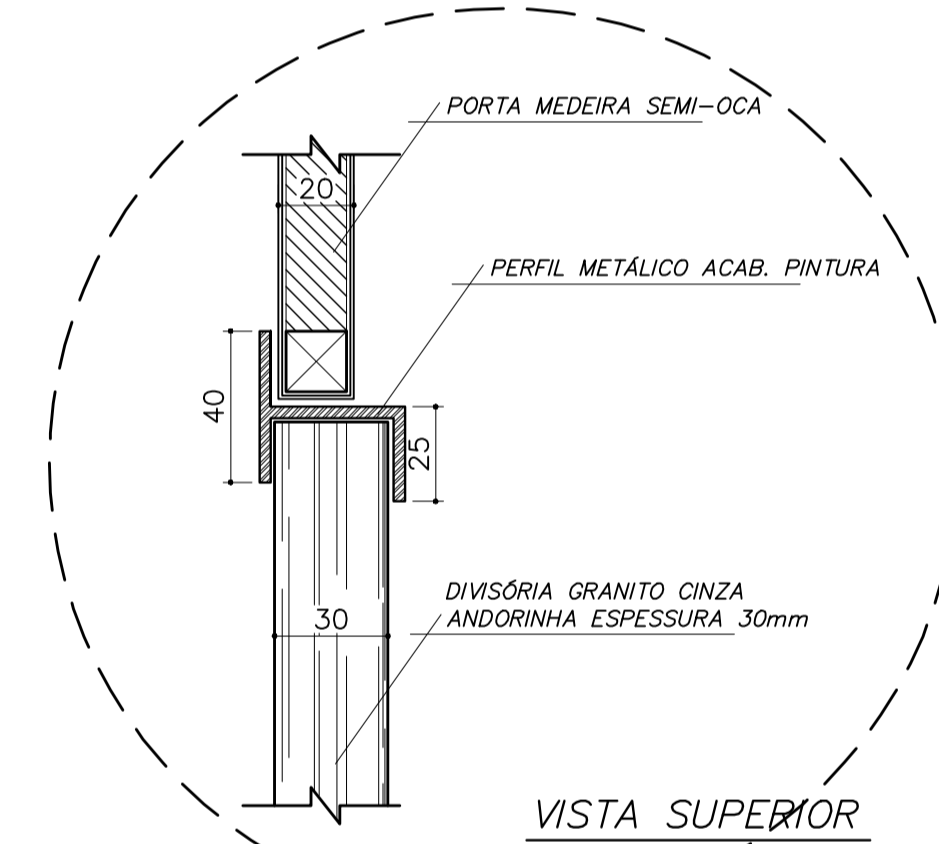
LISTA DE PEÇAS SANITÁRIAS E ACESSÓRIOS:

- BACIA SANITÁRIA DECA, LINHA RAVENA REF: P9, BRANCO GELO OU SIMILAR
- LAVATÓRIO COM COLUNA DECA RAVENA REF: L91 BRANCO OU SIMILAR
- MICTÓRIO DECA BRANCO GELO C/ SIFÃO REF: M712 OU SIMILAR
- PAPELEIRA COM ROLETE PLÁSTICO DECA BRANCO REF: A-480 OU SIMILAR
- SABONETEIRA SEM ALÇA DECA REF: A-180, BRANCO GELO OU SIMILAR
- CABIDE PARA VESTIÁRIO EM CERÂMICA, MARCA DECA, REF: A-680, OU SIMILAR
- CUBA DE EMBUTIR UNIVERSAL OVAL 400x300mm, MARCA DECA, REF: L59 OU SIM.



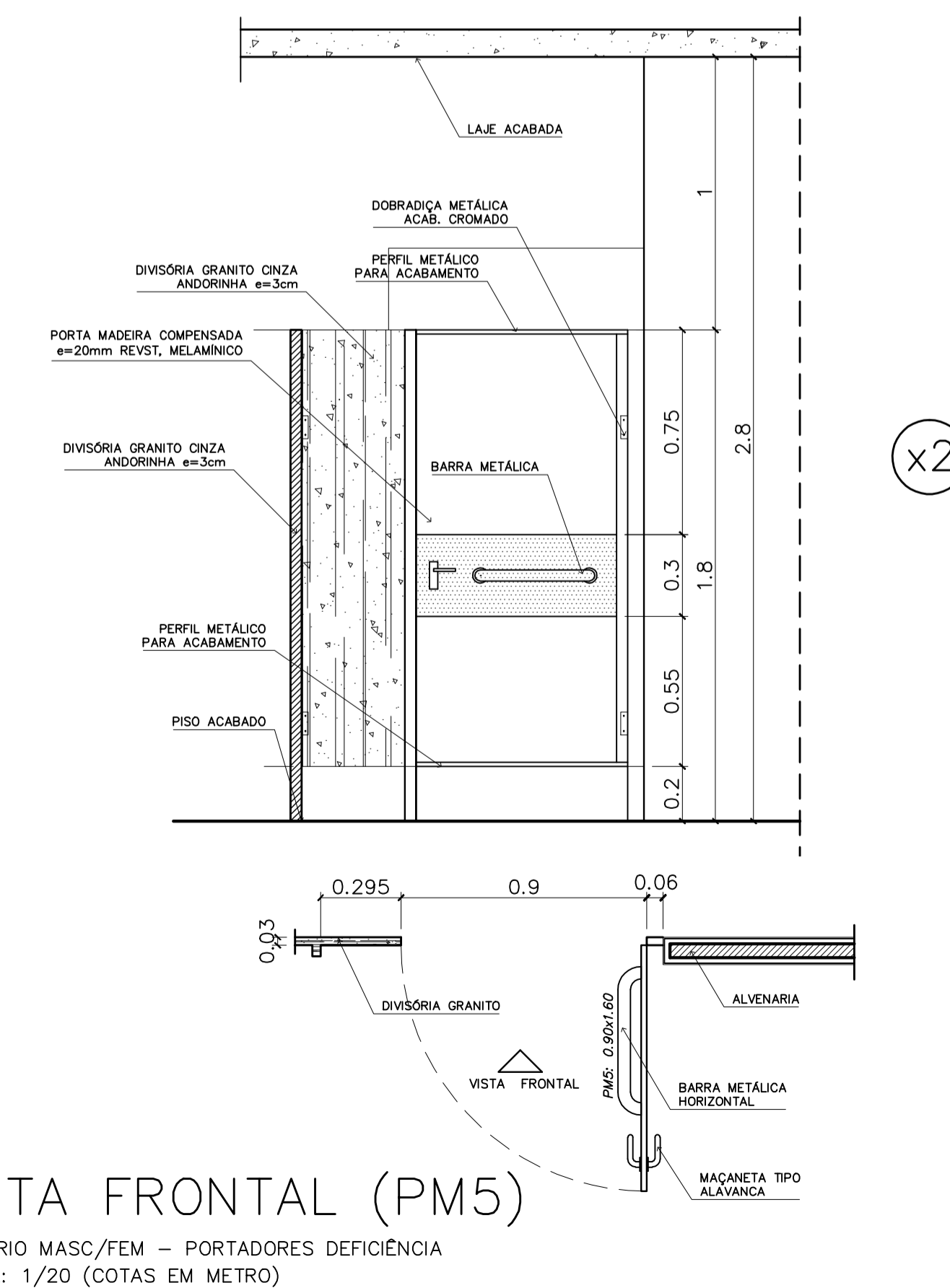
DETALHE 3

SANITÁRIO FEMININO
ESCALA: 1/2



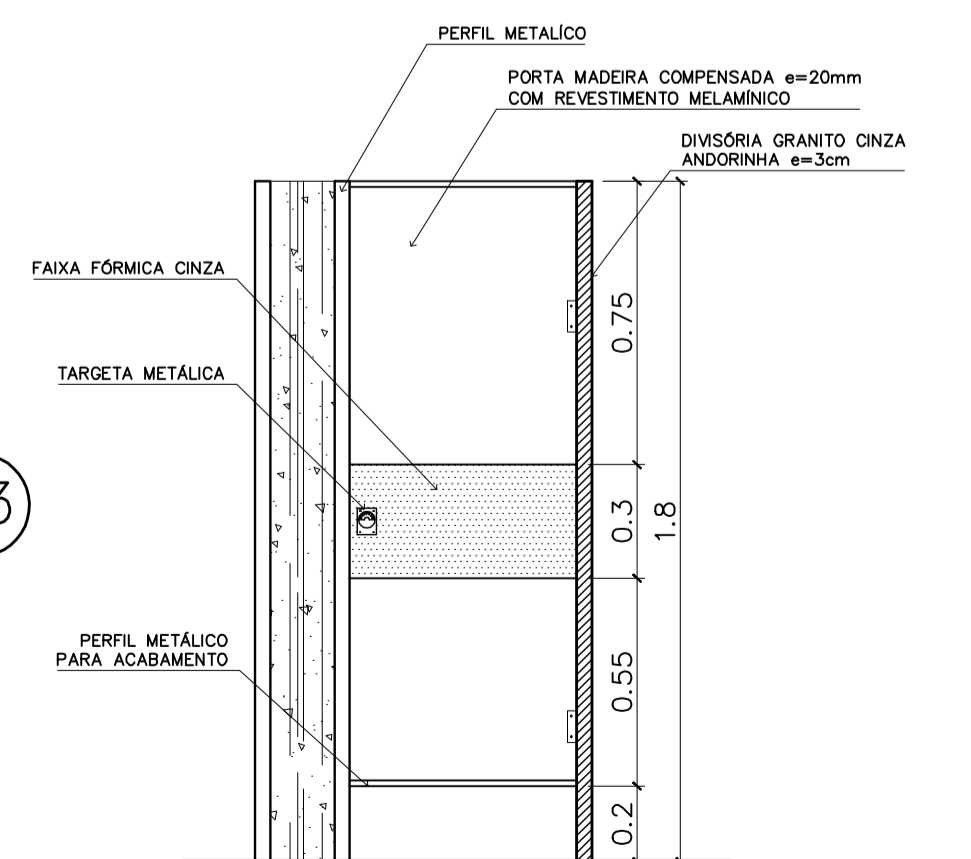
DETALHE 4

SANITÁRIO MASC/FEM
ESCALA: 1/2



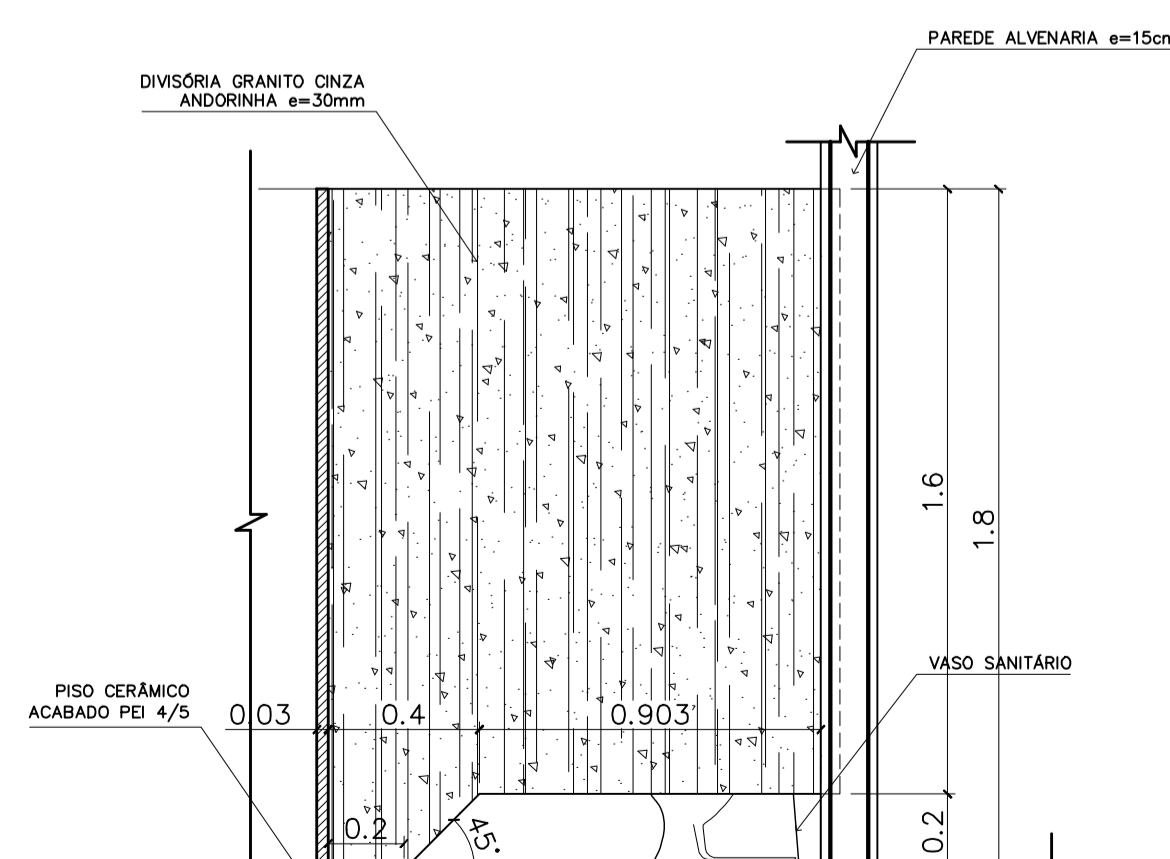
VISTA FRONTAL (PM5)

SANITÁRIO MASC/FEM - PORTADORES DEFICIÊNCIA
ESCALA: 1/20 (COTAS EM METRO)



VISTA FRONTAL (PM4)

SANITÁRIO MASC/FEM
ESCALA: 1/20 (COTAS EM METRO)



DETALHE 6

VISTA LATERAL - DIVISÓRIA
ESCALA: 1/20 (COTAS EM METRO)



ESPAÇO EDUCATIVO URBANO II - 06 SALAS DE AULA

ENDEREÇO:	ENDEREÇO
PROPRIETÁRIO:	PROPRIETÁRIO
AUTORES DO PROJETO:	AUTOR_1 AUTOR_2
RESPONSÁVEL TÉCNICO:	RESPONSÁVEL
PROPRIETÁRIO	_____
AUTOR DO PROJETO	CREA_AUTOR_1
AUTOR DO PROJETO	CREA_AUTOR_2
RESP. TÉCNICO	CREA_RT

DLFO	CREA
DLFO	DLFO



REVISÃO:	DATA:	ESCALA:	DESENHO:	VISTO:
01/2006	ABRIL/2006	INDICADA		

ARQUITETURA

DET
DETALHES CONSTRUTIVOS
SANITÁRIOS MASC. E FEM.

FOLHA

10/12