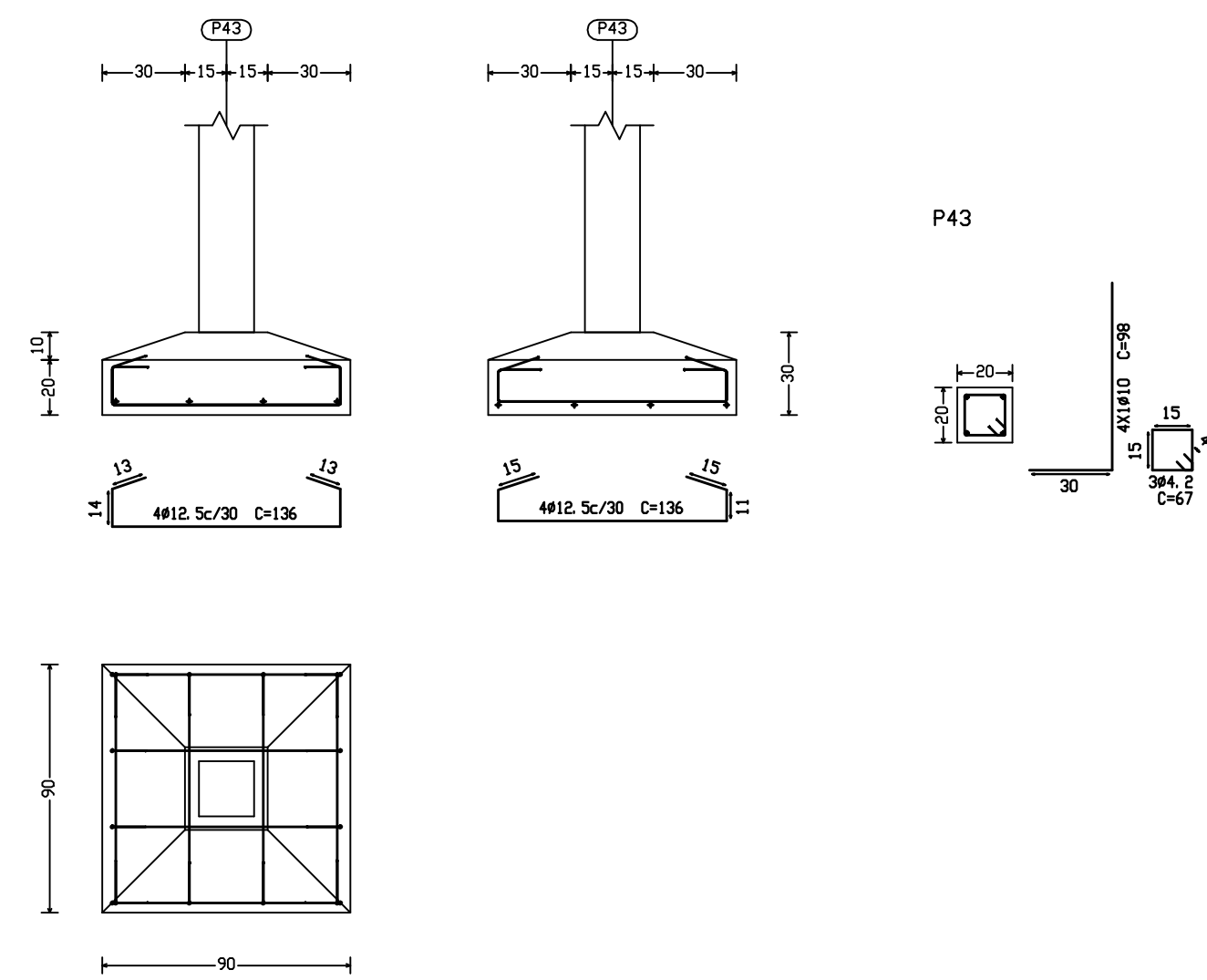
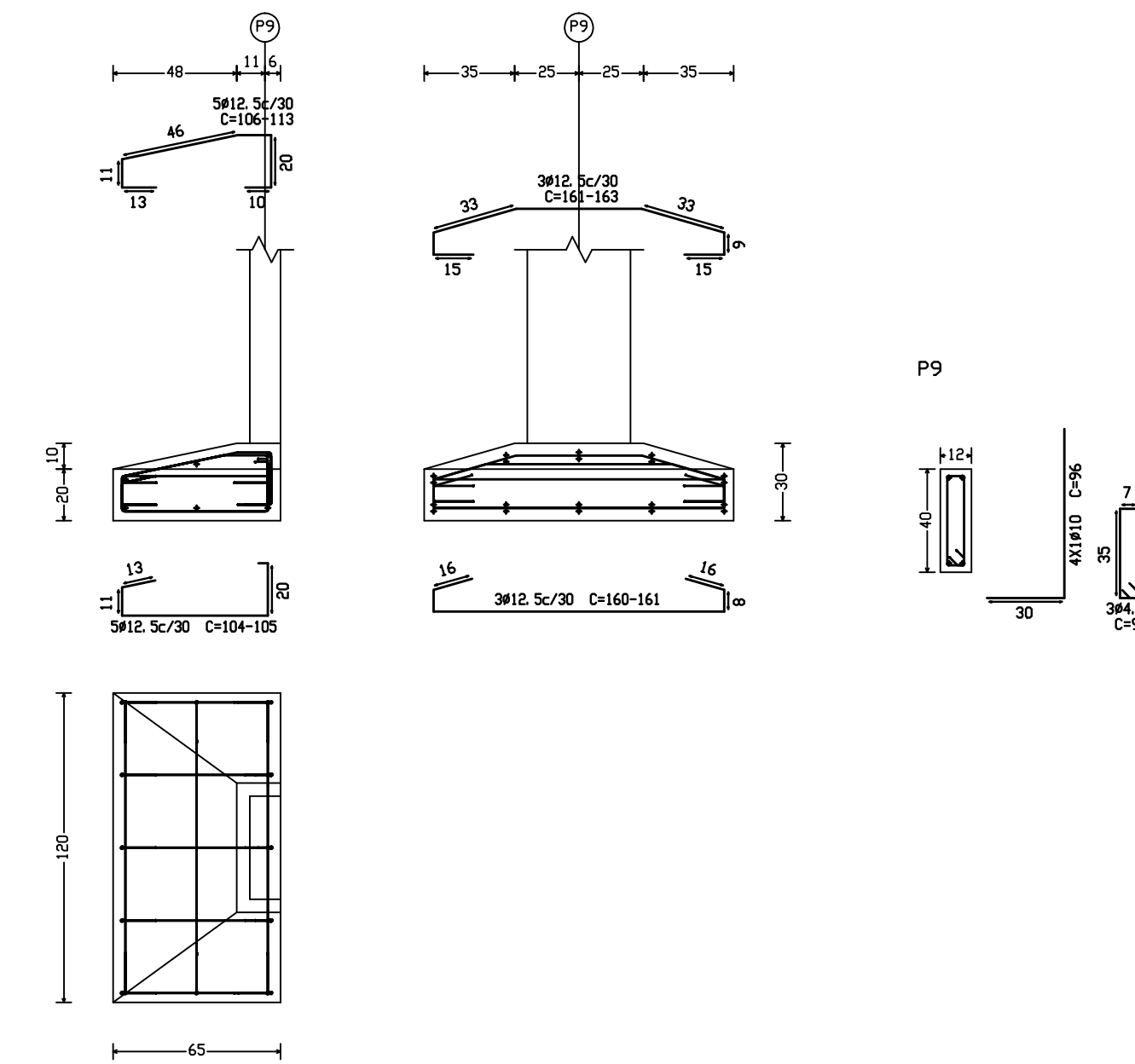


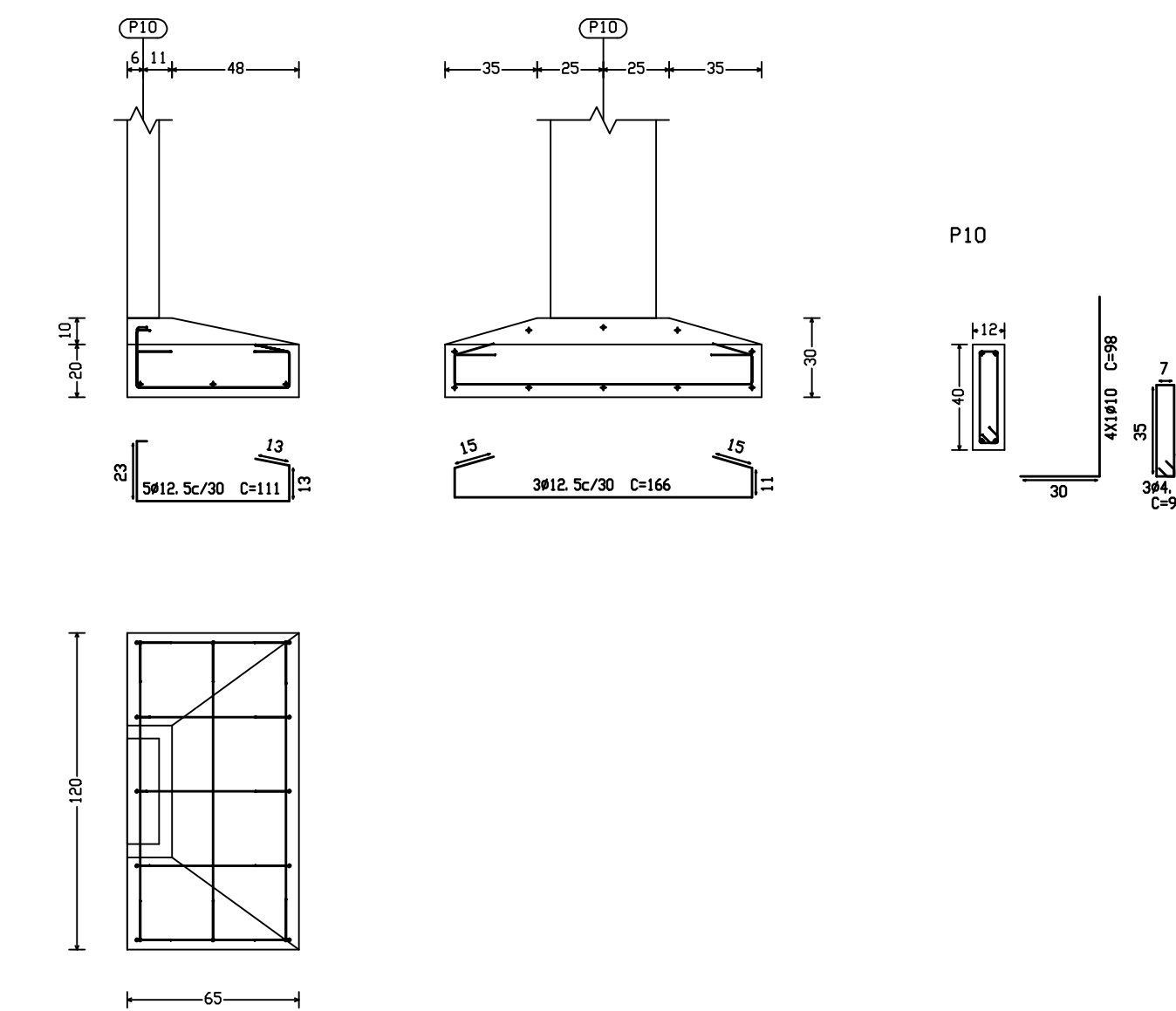
P43, P44, P45, P46, P47, P48, P49, P50, P53, P54
P55, P56, P57 e P58



P9

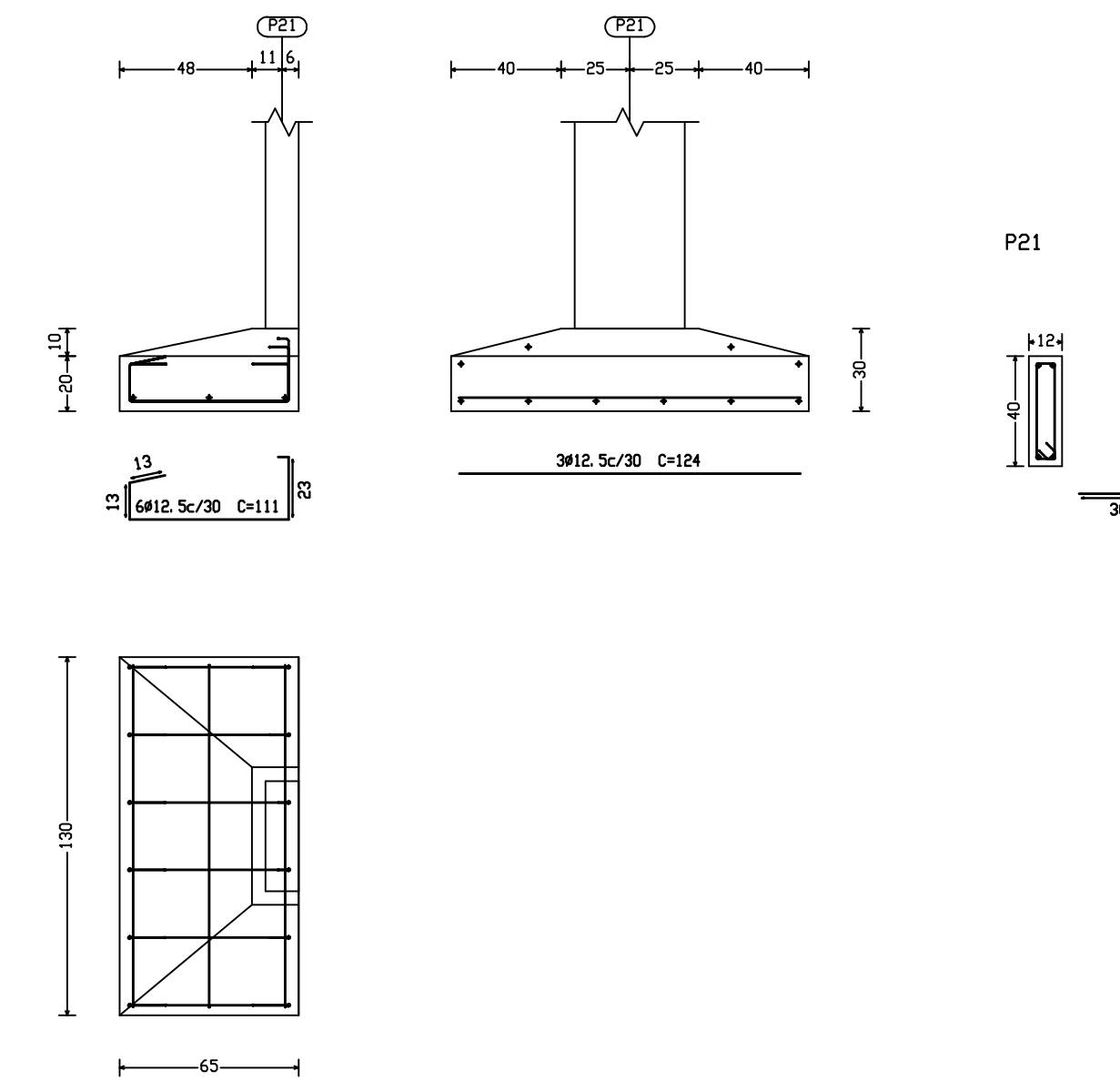


P10

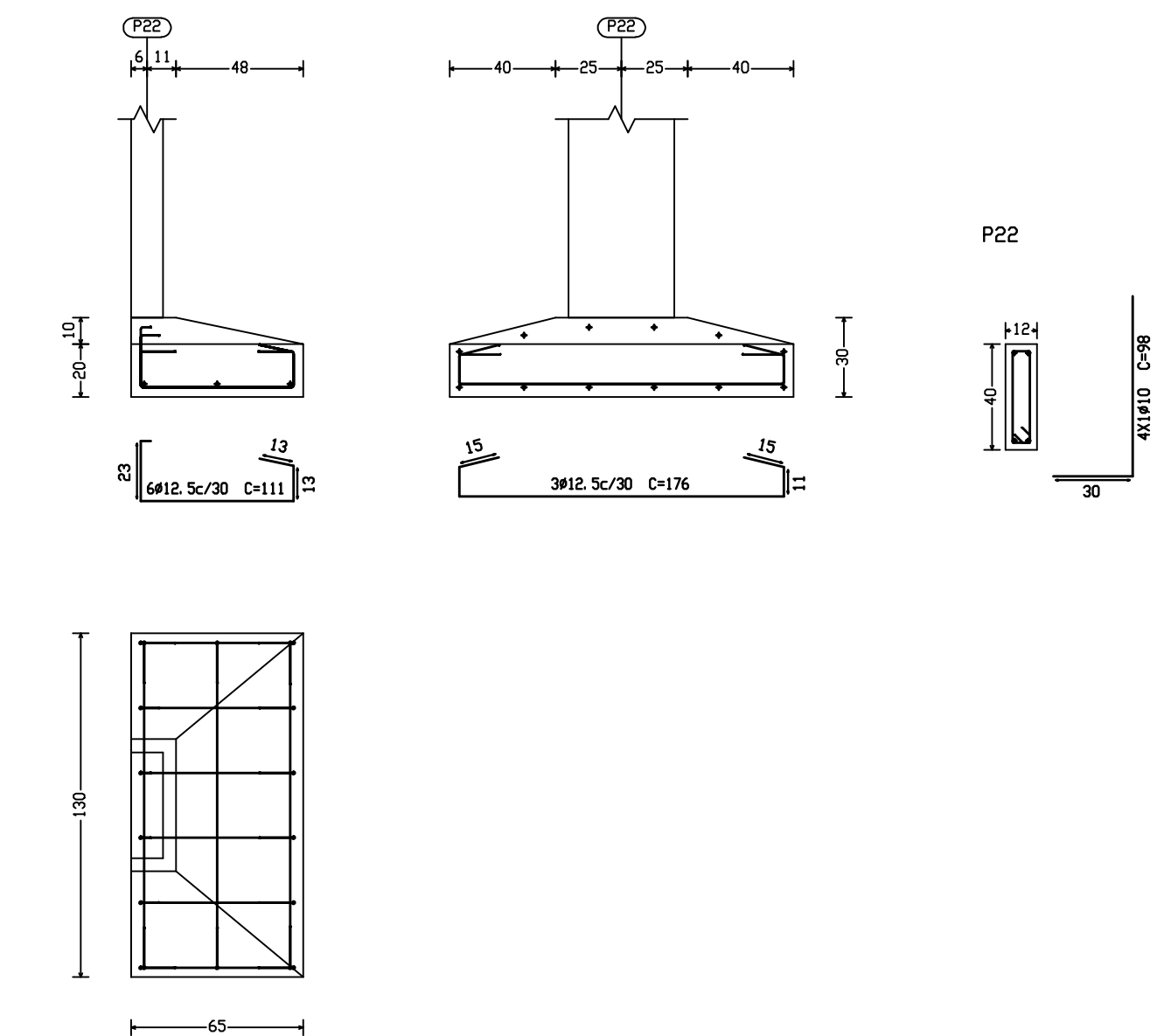


Quadro de arranques	
Referências	Armaduras Cantos
P1, P3, P5, P7, P12, P14, P16, P17, P18, P19, P20, P23, P24, P25, P26, P28, P31, P33, P35, P36, P38, P40 e P42	4Ø10 (30x29+44)
P9, P10, P21, P22, P43, P44, P45, P46, P47, P48, P49, P50, P51, P52, P53, P54, P55, P56, P57 e P58	4Ø10 (30x24+44)

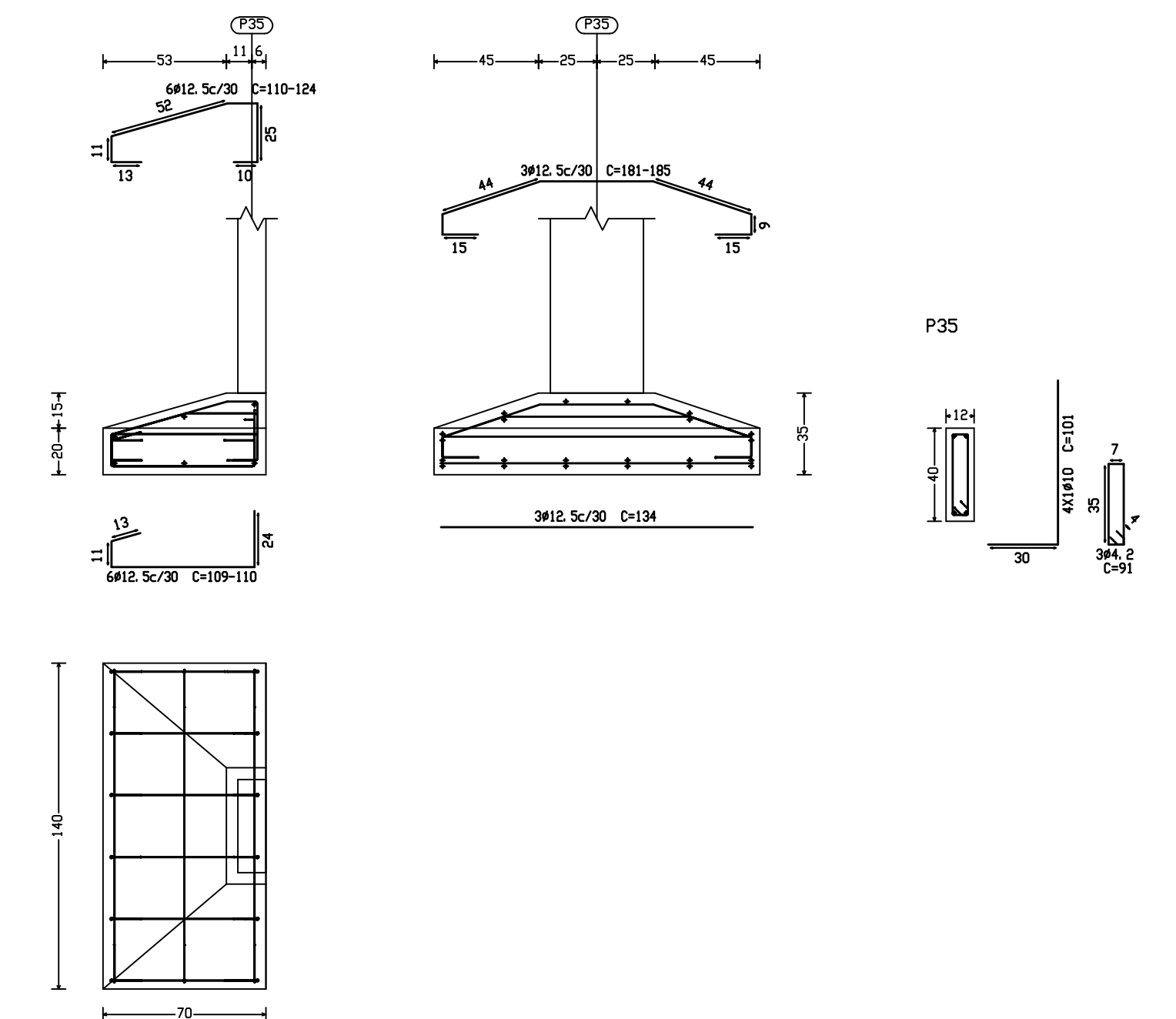
P21



P22



P35



QUADRO DE FUNDAÇÕES						
Referências	Dimensões (cm)	Altura (cm)	Armadura inf. X	Armadura inf. Y	Armadura sup. X	Armadura sup. Y
P1, P3, P5, P7, P12, P14, P16, P17, P18, P19, P20, P23, P24, P25, P26, P28, P31, P33, P35, P36, P38, P40 e P42	110x110	35 / 25	5Ø12.5 CA-50-A c/ 30	5Ø12.5 CA-50-A c/ 30		
P2, P4, P6, P8, P11, P13, P15, P27, P30, P32, P34, P37, P39 e P41	110x110	35 / 45	6Ø12.5 CA-50-A c/ 20	6Ø12.5 CA-50-A c/ 20		
P9	65x120	30 / 20	5Ø12.5 CA-50-A c/ 30	5Ø12.5 CA-50-A c/ 30	5Ø12.5 CA-50-A c/ 30	5Ø12.5 CA-50-A c/ 30
P10	65x120	30 / 20	5Ø12.5 CA-50-A c/ 30	5Ø12.5 CA-50-A c/ 30		
P21	65x130	30 / 20	6Ø12.5 CA-50-A c/ 30	6Ø12.5 CA-50-A c/ 30		
P22	65x130	30 / 20	6Ø12.5 CA-50-A c/ 30	6Ø12.5 CA-50-A c/ 30		
P25	70x140	35 / 20	6Ø12.5 CA-50-A c/ 30	6Ø12.5 CA-50-A c/ 30	6Ø12.5 CA-50-A c/ 30	6Ø12.5 CA-50-A c/ 30
P36	70x140	35 / 20	6Ø12.5 CA-50-A c/ 30	6Ø12.5 CA-50-A c/ 30		
P43, P44, P45, P46, P47, P48, P49, P50, P51, P54, P55, P56, P57 e P58	90x90	30 / 20	4Ø12.5 CA-50-A c/ 30	4Ø12.5 CA-50-A c/ 30		
P51	55x80	30 / 20	4Ø12.5 CA-50-A c/ 30	3Ø12.5 CA-50-A c/ 30		
P52	55x80	30 / 20	4Ø12.5 CA-50-A c/ 30	3Ø12.5 CA-50-A c/ 30		



ESPAÇO EDUCATIVO URBANO II – 06 SALAS DE AULA

ENDEREÇO: DIVERSOS

PROPRIETÁRIO: FUNDO DE FORTALECIMENTO PARA A ESCOLA

AUTOR DO PROJETO: MANOEL FERNANDO PEREIRA SANTOS

RESPONSÁVEL TÉCNICO:

PROPRIETÁRIO

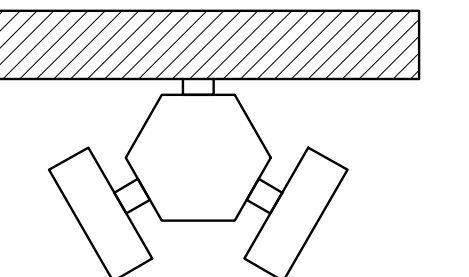
AUTOR DO PROJETO

AUTOR DO PROJETO

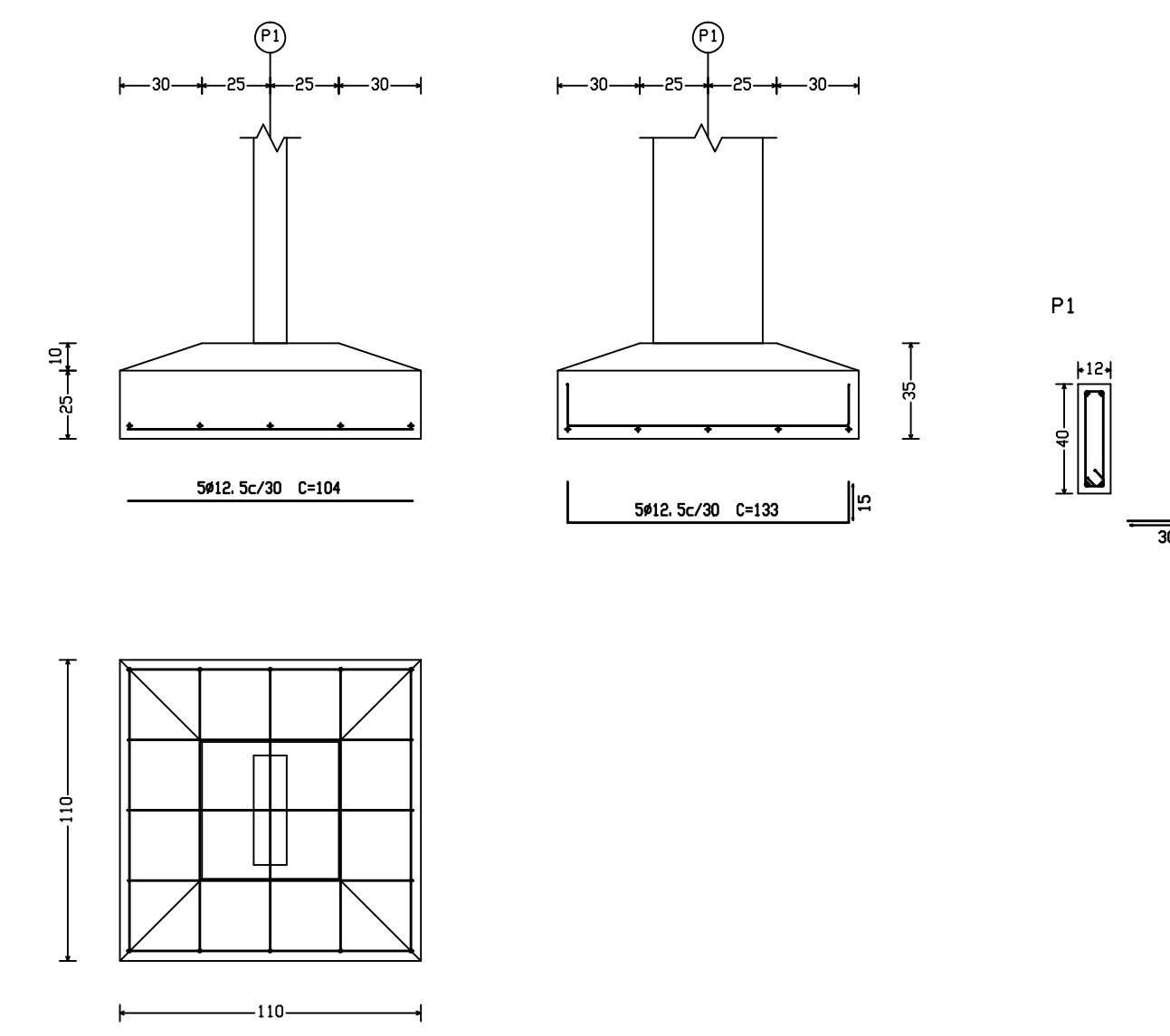
RESP. TÉCNICO

DLFO

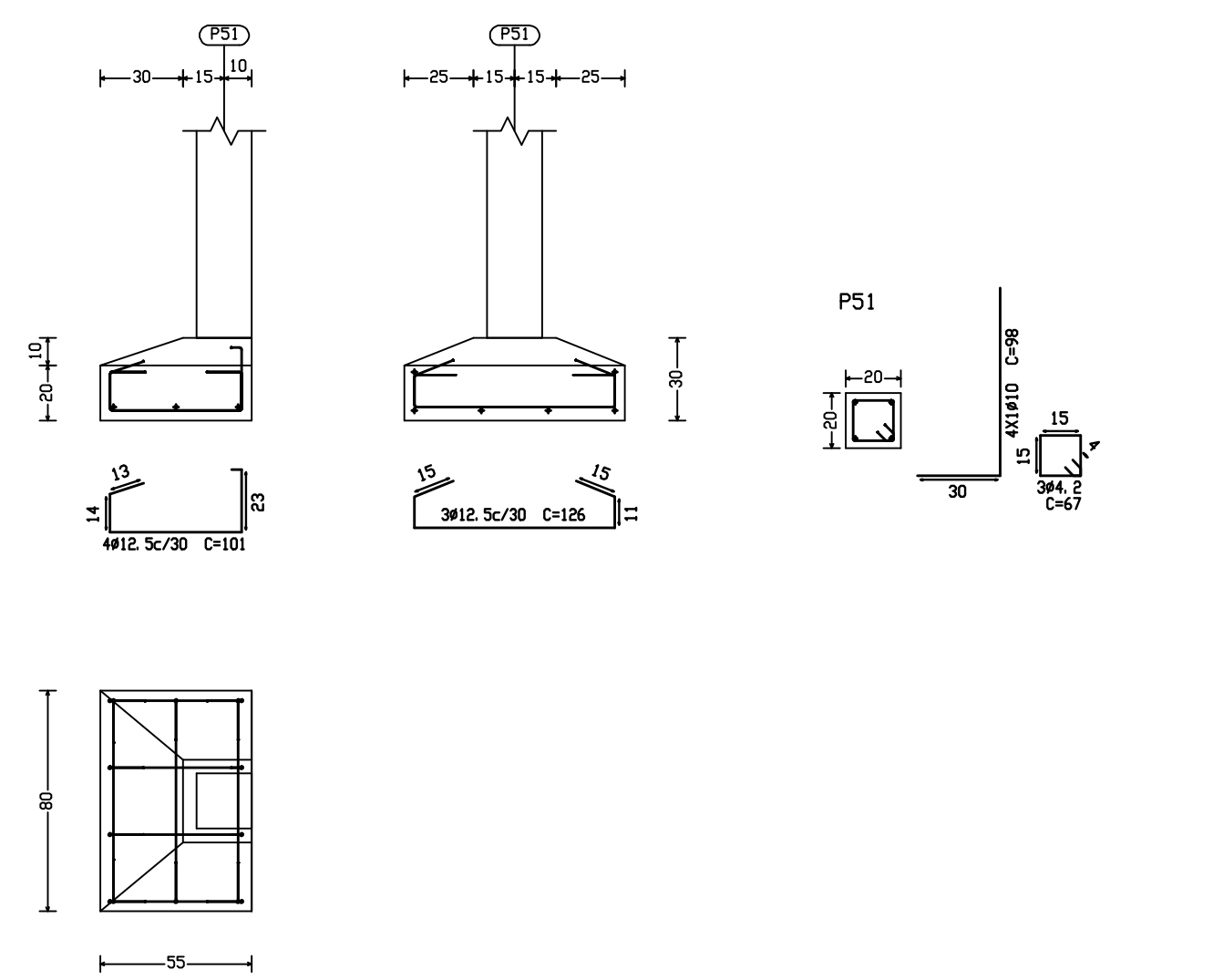
CREA



P1, P3, P5, P7, P12, P17, P26, P28, P18, P31, P19
P33, P20, P23, P38, P14, P24, P40, P16, P25 e P42



P51



P52

