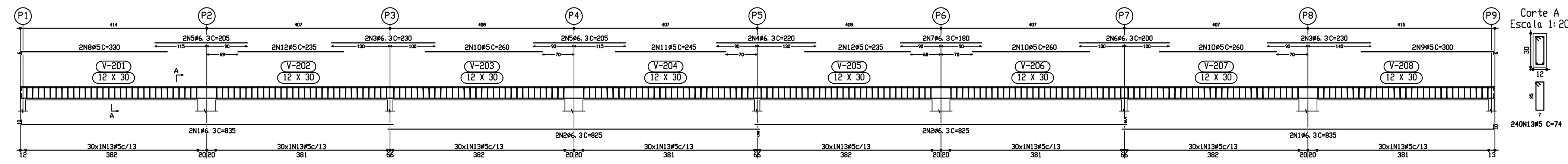


Pórtico 1
Escala 1:50

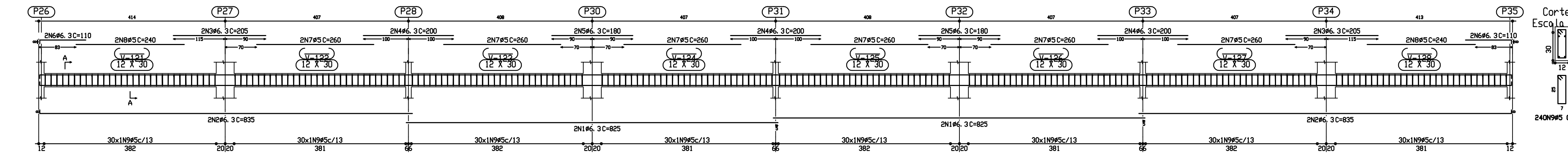


Resumo Aço	Comp. total (cm)	Peso+10% (Kg)	Total
CA-50-A	511.7	139	
CA-60-B	1983.0	342	
Total		481	

Elemento	Pos.	Diam.	Q.	Pat. (cm)	Recto (cm)	Comp. (cm)	Total (cm)	CA-50-A (Kg)	CA-60-B (Kg)
Pórtico 1	1	#6.3	4	825	825	3300	8.2		
	2	#6.3	4	825	825	3300	8.2		
	3	#6.3	4	230	230	920	2.3		
	4	#6.3	4	230	230	920	2.3		
	5	#6.3	4	180	180	720	1.8		
	6	#6.3	4	180	180	720	1.8		
	7	#6.3	2	200	200	800	2.0		
	8	#6.3	2	200	200	800	2.0		
	9	#5	2	294	294	1176	29.4		
	10	#5	2	294	294	1176	29.4		
	11	#5	2	245	245	980	24.5		
	12	#5	2	245	245	980	24.5		
	13	#5	2	240	240	960	24.0		
Total+10%								26.2	38.0
								26.2	38.0
Total								26.2	38.0

TETO
Desenho de vigas
Beto: C20, em geral
Aço: CA-50-A e CA-60-B
Escala: seções 1:50
Escala: seções 1:20

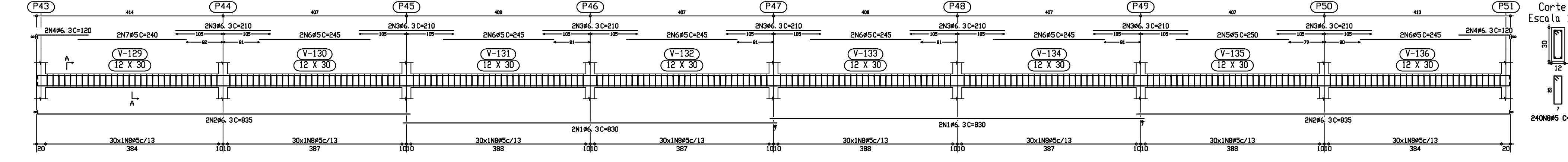
Pórtico 4
Escala 1:50



Elemento	Pos.	Diam.	Q.	Pat. (cm)	Recto (cm)	Comp. (cm)	Total (cm)	CA-50-A (Kg)	CA-60-B (Kg)
Pórtico 4	1	#6.3	4	825	825	3300	8.2		
	2	#6.3	4	827	825	3340	8.3		
	3	#6.3	4	200	200	800	2.0		
	4	#6.3	4	200	200	800	2.0		
	5	#6.3	4	180	180	720	1.8		
	6	#6.3	4	180	180	720	1.8		
	7	#5	2	260	260	1040	26.0		
	8	#5	2	260	260	1040	26.0		
	9	#5	2	240	240	960	24.0		
Total+10%								26.8	37.7
								26.8	37.7
Total								26.8	37.7

CINTAS
Desenho de vigas
Beto: C20, em geral
Aço: CA-50-A e CA-60-B
Escala: seções 1:50
Escala: seções 1:20

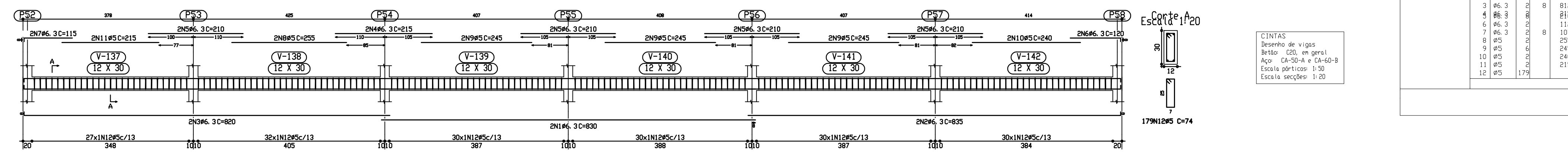
Pórtico 5
Escala 1:50



Elemento	Pos.	Diam.	Q.	Pat. (cm)	Recto (cm)	Comp. (cm)	Total (cm)	CA-50-A (Kg)	CA-60-B (Kg)
Pórtico 5	1	#6.3	4	825	825	3300	8.2		
	2	#6.3	4	825	825	3300	8.2		
	3	#6.3	4	112	112	448	1.1		
	4	#6.3	4	112	112	448	1.1		
	5	#5	2	245	245	980	24.5		
	6	#5	2	240	240	960	24.0		
	7	#5	2	240	240	960	24.0		
	8	#5	2	240	240	960	24.0		
Total+10%								27.5	37.5
								27.5	37.5
Total								27.5	37.5

CINTAS
Desenho de vigas
Beto: C20, em geral
Aço: CA-50-A e CA-60-B
Escala: seções 1:50
Escala: seções 1:20

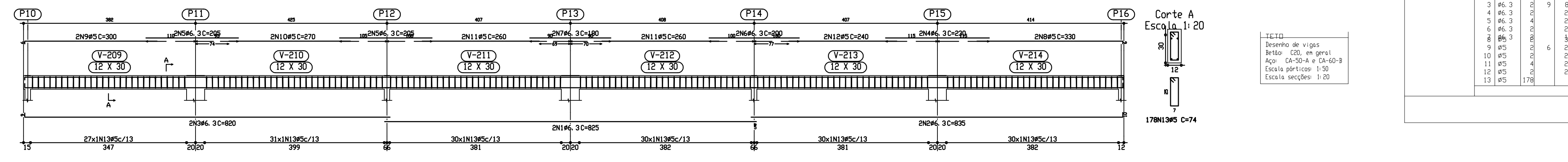
Pórtico 6
Escala 1:50



Elemento	Pos.	Diam.	Q.	Pat. (cm)	Recto (cm)	Comp. (cm)	Total (cm)	CA-50-A (Kg)	CA-60-B (Kg)
Pórtico 6	1	#6.3	8	825	825	3300	8.2		
	2	#6.3	8	827	825	3340	8.3		
	3	#6.3	8	810	820	3280	8.1		
	4	#6.3	8	810	810	3240	8.1		
	5	#6.3	8	112	112	448	1.1		
	6	#6.3	8	112	112	448	1.1		
	7	#6.3	8	100	115	460	1.0		0.8
	8	#5	2	255	255	1020	25.5		2.3
	9	#5	2	245	245	980	24.5		0.8
	10	#5	2	240	240	960	24.0		0.7
	11	#5	2	215	215	860	21.5		20.8
	12	#5	2	179	179	716	17.9		20.8
Total+10%								20.7	27.9
								20.7	27.9
Total								20.7	27.9

CINTAS
Desenho de vigas
Beto: C20, em geral
Aço: CA-50-A e CA-60-B
Escala: seções 1:50
Escala: seções 1:20

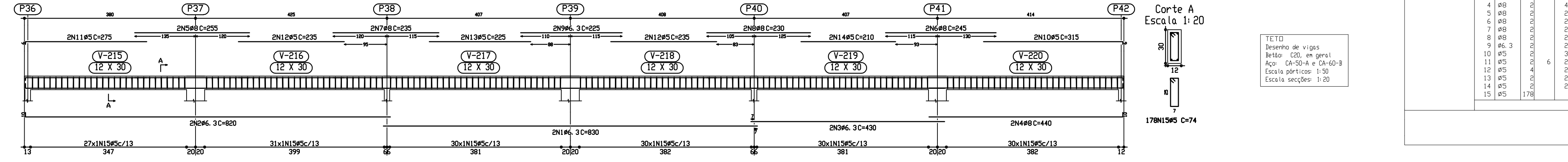
Pórtico 2
Escala 1:50



Elemento	Pos.	Diam.	Q.	Pat. (cm)	Recto (cm)	Comp. (cm)	Total (cm)	CA-50-A (Kg)	CA-60-B (Kg)
Pórtico 2	1	#6.3	9	825	825	3300	8.2		
	2	#6.3	9	825	825	3300	8.2		
	3	#6.3	9	811	820	3240	8.1		
	4	#6.3	9	811	810	3240	8.1		
	5	#6.3	9	200	200	800	2.0		
	6	#6.3	9	200	200	800	2.0		
	7	#6.3	6	294	300	1200	29.4		1.0
	8	#6.3	6	294	300	1200	29.4		0.9
	9	#5	2	270	270	1080	27.0		0.8
	10	#5	2	260	260	1040	26.0		1.4
	11	#5	2	240	240	960	24.0		0.8
	12	#5	2	240	240	960	24.0		0.7
	13	#5	2	210	210	840	21.0		20.7
Total+10%								19.0	28.4
								19.0	28.4
Total								19.0	28.4

TETO
Desenho de vigas
Beto: C20, em geral
Aço: CA-50-A e CA-60-B
Escala: seções 1:50
Escala: seções 1:20

Pórtico 3
Escala 1:50



Elemento	Pos.	Diam.	Q.	Pat. (cm)	Recto (cm)	Comp. (cm)	Total (cm)	CA-50-A (Kg)	CA-60-B (Kg)
Pórtico 3	1	#6.3	10	825	825	3300	8.2		
	2	#6.3	10	825	825	3300	8.2		
	3	#6.3	10	825	825	3300	8.2		
	4	#6.3	10	825	825	3300	8.2		
	5	#6.3	10	440	440	1760	4.4		
	6	#6.3	10	440	440	1760	4.4		
	7	#6.3	10	255	255	1020	25.5		1.0
	8	#6.3	10	255	255	1020	25.5		0.9
	9	#6.3	6	269	275	1100	26.9		1.5
	10	#5	2	255	255	1020	25.5		1.5
	11	#5	2	245	245	980	24.5		0.7
	12	#5	2	240	240	960	24.0		0.7
	13	#5	2	210	210	840	21.0		20.7
	14	#5	2	176	176	704	17.6		20.7
	15	#5	2	176	176	704	17.6		20.7
Total+10%								24.6	28.1
								24.6	28.1
Total								24.6	28.1

TETO
Desenho de vigas
Beto: C20, em geral
Aço: CA-50-A e CA-60-B
Escala: seções 1:50
Escala: seções 1:20

Ministério da Educação

FNDE Fundo Nacional de Desenvolvimento da Educação

ESPAÇO EDUCATIVO URBANO II – 06 SALAS DE AULA

ENDEREÇO: DIVERSOS

PROPRIETÁRIO: FUNDO DE FORTALECIMENTO PARA A ESCOLA

AUTOR DO PROJETO: MANOEL FERNANDO PEREIRA SANTOS

RESPONSÁVEL TÉCNICO:

PROPRIETÁRIO

AUTOR DO PROJETO

AUTOR DO PROJETO

RESP. TÉCNICO

DLFO

CREA

EST

PROJETO ESTRUTURAL

BLOCO PEDAGÓGICO

DETALHE DE VIGAS

FOLHA

18

22

REVISÃO: 01-2008

DATA: ABRIL/2008

ESCALA: INDICADA

DESENHO:

VSTO: