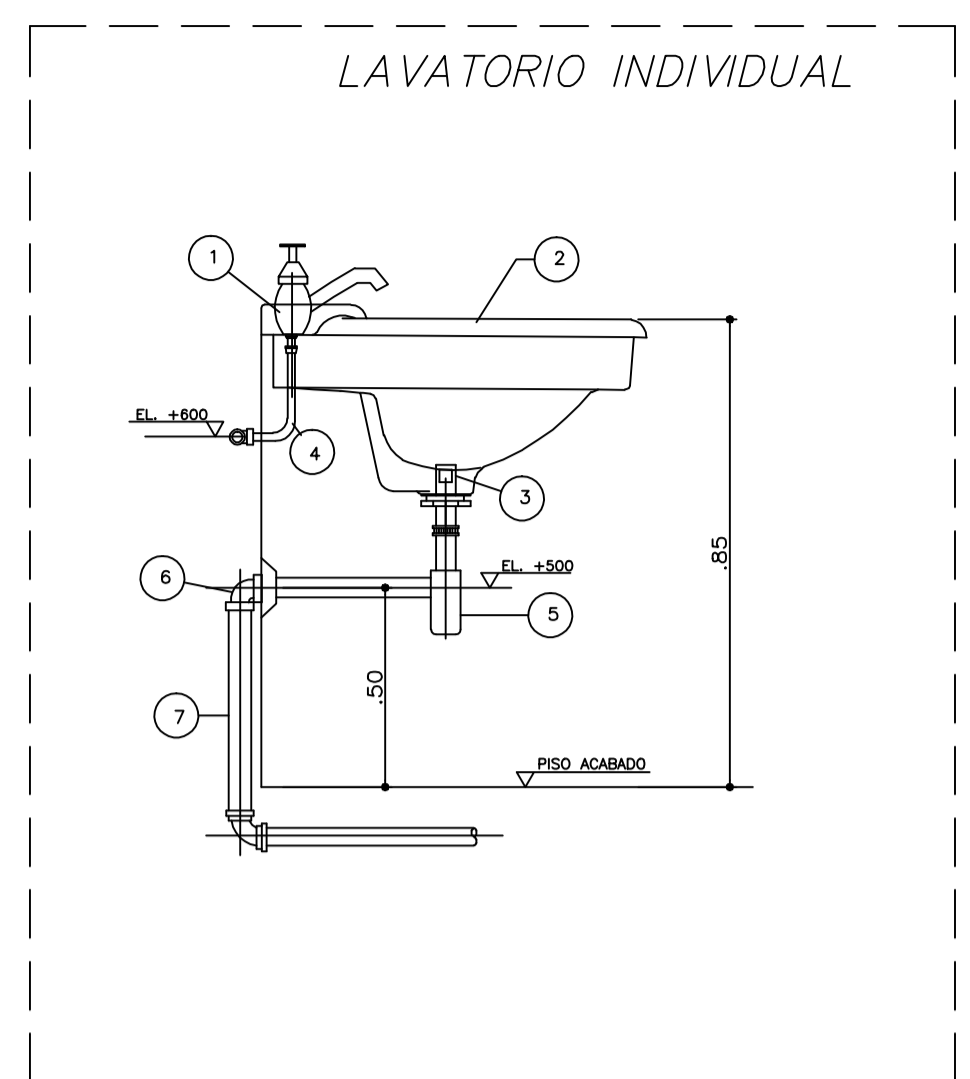


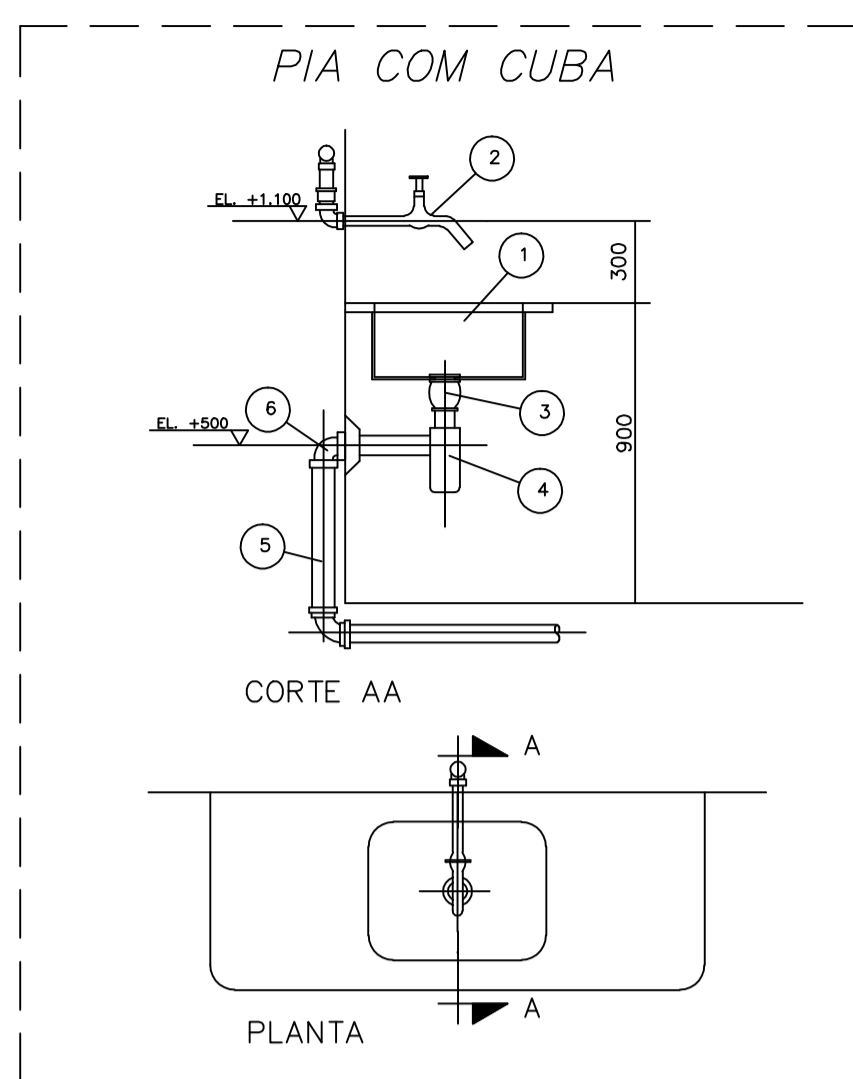
NOTAS  
1-DIMENSÕES EM MILÍMETROS, EXCETO INDICADO EM CONTRÁRIO

ITEM	DESCRIÇÃO	MATERIAL	QT.	OBSERVAÇÃO
1	TORNEIRA PARA PIA (TIPO PAREDE) $\phi 3/4"$	LOUÇA	1	CROMADA
2	COTOVELO 90° $\phi 3/4"$	F. SALV.	1	
3	TUBO 3/4"	PVC		



NOTAS  
1-DIMENSÕES EM MILÍMETROS, EXCETO INDICADO EM CONTRÁRIO

ITEM	DESCRIÇÃO	MATERIAL	QT.	OBSERVAÇÃO
1	TORNEIRA PARA LAVATORIO $\phi 1/2"$	LOUÇA	1	CROMADA
2	LAVATORIO	LOUÇA	1	CROMADA
3	VALVULA COM LADRÃO $\phi 1 \times 1/2"$	LOUÇA	1	CROMADA
4	TUBO DE LIGAÇÃO FLEXIVEL $\phi 1/2"$	LOUÇA	1	CROMADA
5	SIFÃO $\phi 1 \times 1/2"$	LOUÇA	1	CROMADA
6	JOELHO 90° COM ANEL P/ ESGOTO SEC. $\phi 40$	PVC	1	
7	TUBO $\phi 40$	PVC		SOLDAVEL



NOTAS  
1-DIMENSÕES EM MILÍMETROS, EXCETO INDICADO EM CONTRÁRIO

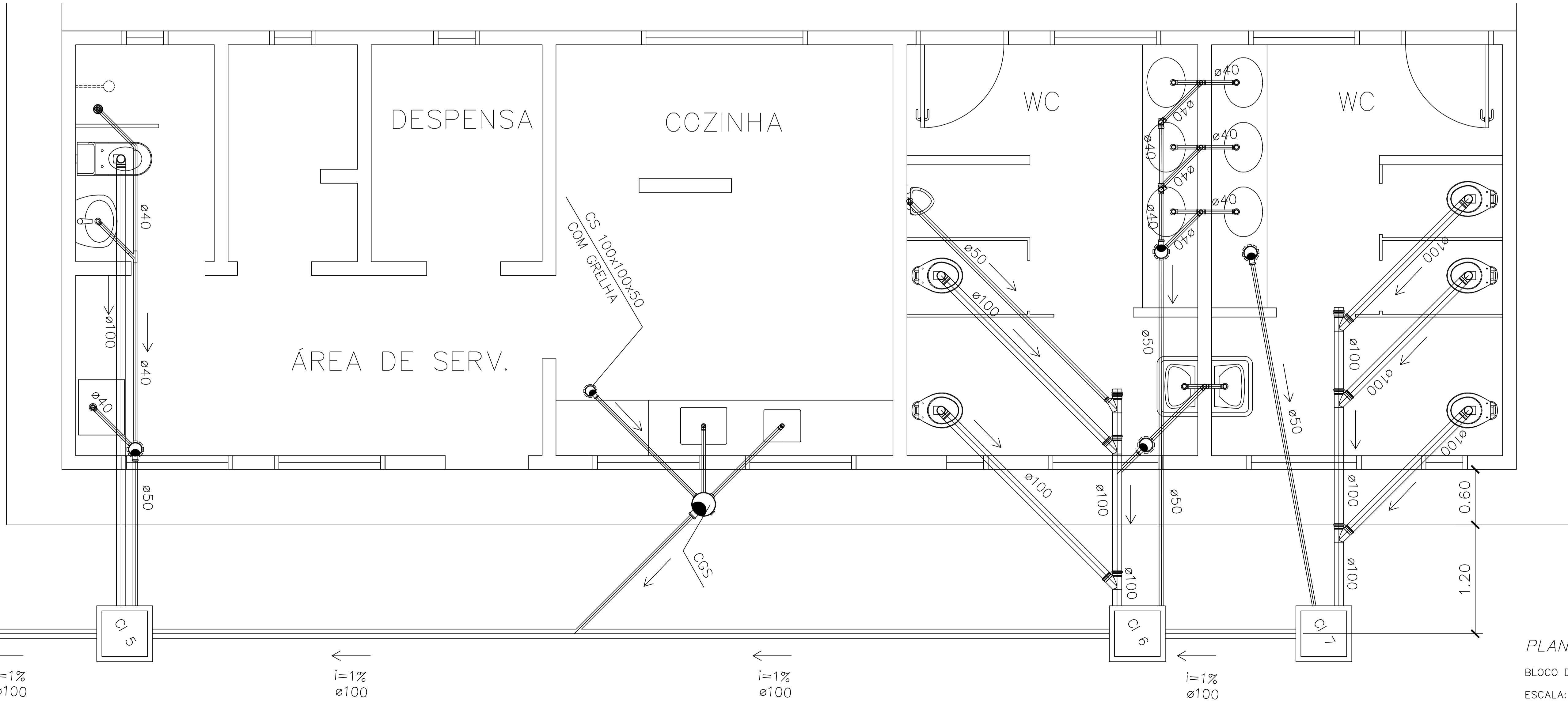
ITEM	DESCRIÇÃO	MATERIAL	QT.
1	TAMPO COM CUBA	ACO INOX	1
2	LAVATORIO P/ PIA C/ AREJADOR $\phi 3/4"$	LOUÇA	1
3	VALVULA P/ PIA AMERICANA $\phi 1/2 \times 3/4"$	LOUÇA	1
4	SIFÃO REGULAVEL P/ PIA C/ CUBA	LOUÇA	1
5	TUBO DE 50mm	PVC	1
6	JOELHO ADAPTADOR DE 50mm	PVC	1

LEGENDA

- FOSSA SEPTICA
- SUMIDOURO
- CAIXA DE INSPEÇÃO
- CAIXA DE AREIA COM GRELHA
- CAIXA DE GORDURA SIFONADA
- RALO SIFONADO
- CAIXA SIFONADA
- CAIXA SIFONADA HERMÉTICA
- COLUNA DE VENTILAÇÃO
- TUBULAÇÃO DE ESGOTO
- TUBULAÇÃO DE VENTILAÇÃO

NOTAS:  
1 - TODA TUBULAÇÃO E EM PVC RÍGIDO COM MEDIDAS EM MILÍMETROS.  
2 -  $i > 1\%$  (Inclinação mínima)  
3 - AS LIGAÇÕES DEVERÃO ATENDER OS REGULAMENTOS E NORMAS DAS CONCESSIONÁRIAS LOCAIS.

PLANTA BAIXA - ESGOTO CLOACAL  
BLOCO ADMINISTRATIVO  
ESCALA: 1:25



PLANTA BAIXA - ESGOTO CLOACAL  
BLOCO DE SERVIÇO  
ESCALA: 1:25

BRASIL Ministério da Educação FNE Fundo Nacional de Desenvolvimento da Educação

ESPAÇO EDUCATIVO URBANO II - 06 SALAS DE AULA

ENDEREÇO: DIVERSOS

PROPRIETÁRIO: FUNDO DE FORTALECIMENTO PARA A ESCOLA

AUTORES DO PROJETO: CGEAN - BRASÍLIA (DF)

RESPONSÁVEL TÉCNICO:

PROPRIETÁRIO \_\_\_\_\_

AUTOR DO PROJETO \_\_\_\_\_

AUTOR DO PROJETO \_\_\_\_\_

RESP. TÉCNICO \_\_\_\_\_

DLFO \_\_\_\_\_ CREA \_\_\_\_\_

PROJETO\_HIDRO\_SANITÁRIO FOLHA 05/05

HID DETALHES - ESGOTO

REVISÃO: 01-2008 DATA: ABRIL/2008 ESCALA: INDICADA DESENHO: VISTO:

ARQUITETURA E CONSTRUÇÃO LTDA. (081) 9985-9115 - MARCELO / (081) 9985-9100 - CUSTAVO / (0 XX 61) 2544-5011 / 303-3932 (TELEFAX)