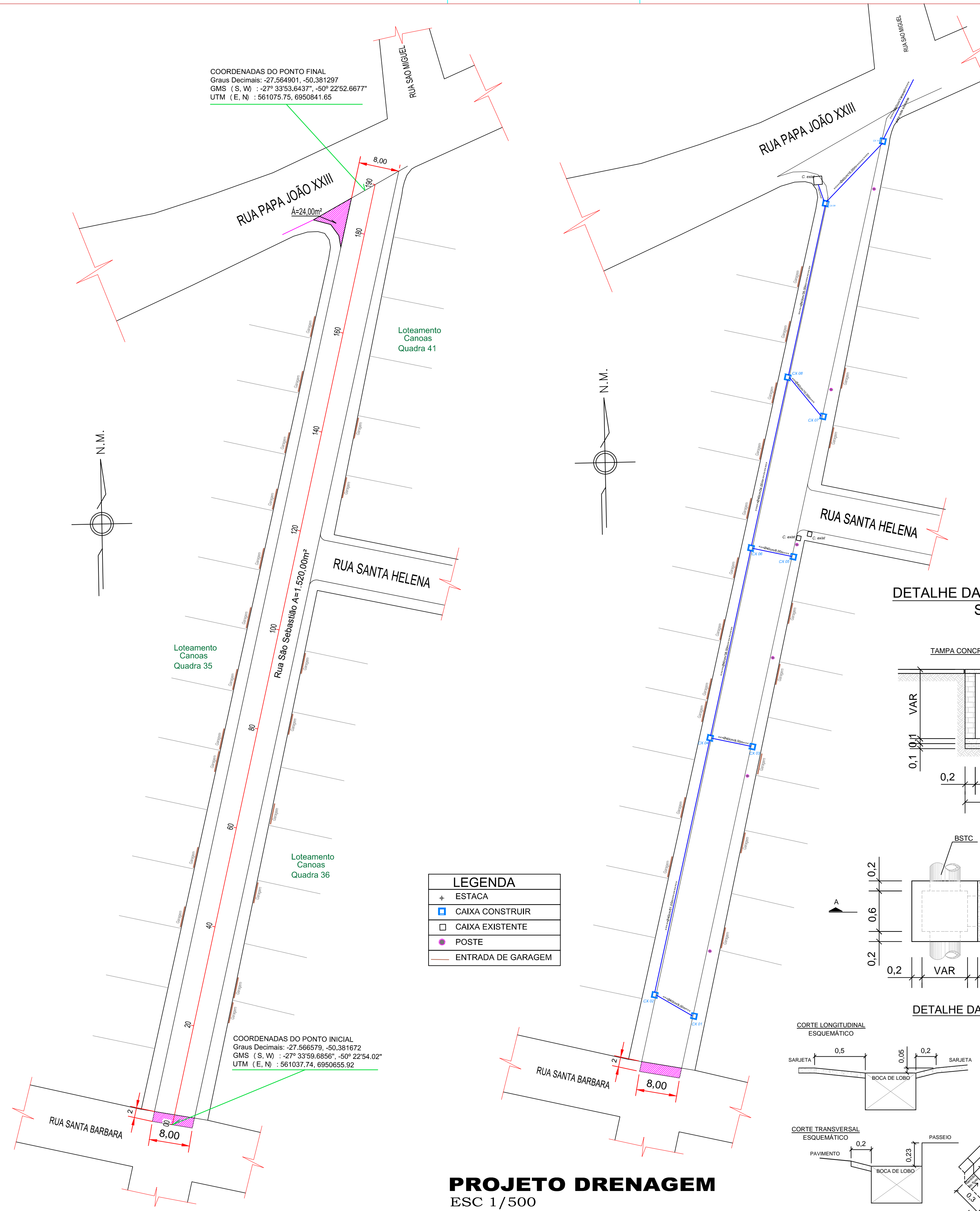


COORDENADAS DO PONTO FINAL
 Graus Decimais: -27,564901, -50,381297
 GMS (S, W) : -27° 33'53.6437", -50° 22'52.6677"
 UTM (E, N) : 561075.75, 6950841.65

COORDENADAS DO PONTO INICIAL
 Graus Decimais: -27,566579, -50,381672
 GMS (S, W) : -27° 33'59.6856", -50° 22'54.02"
 UTM (E, N) : 561037.74, 6950655.92



PROJETO DRENAGEM
 ESC 1/500

DETALHE DAS CAIXAS DE CAPTAÇÃO SOB PASSEIO

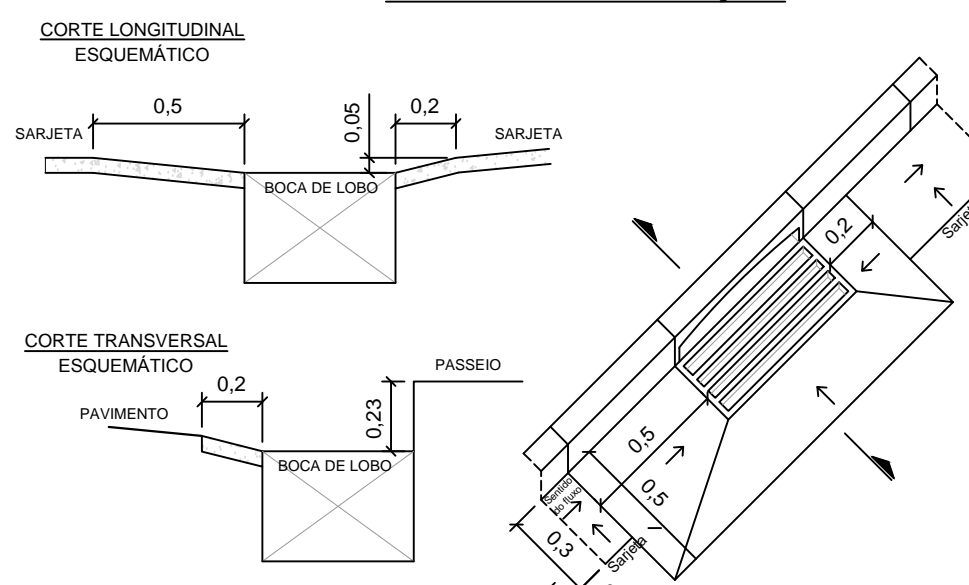
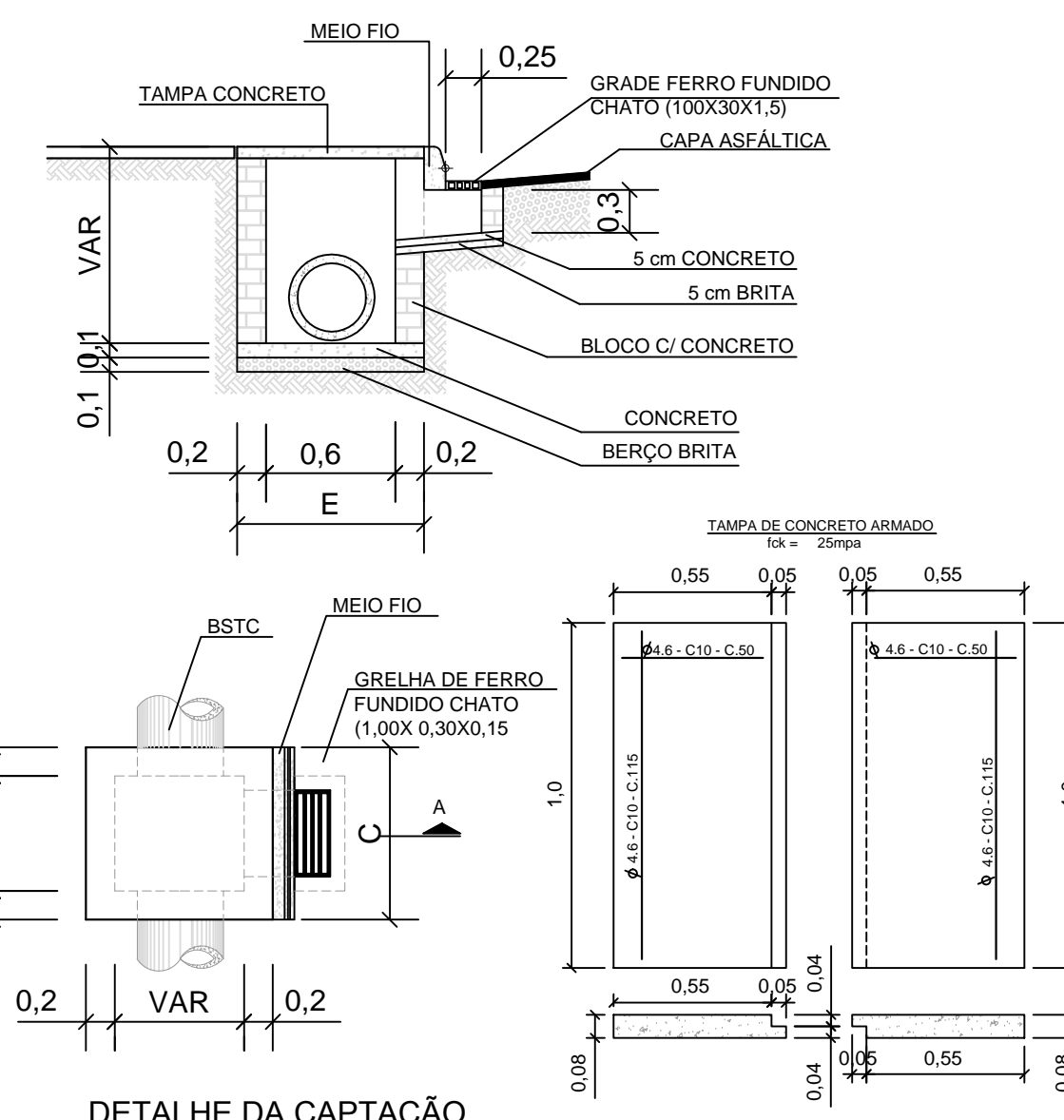
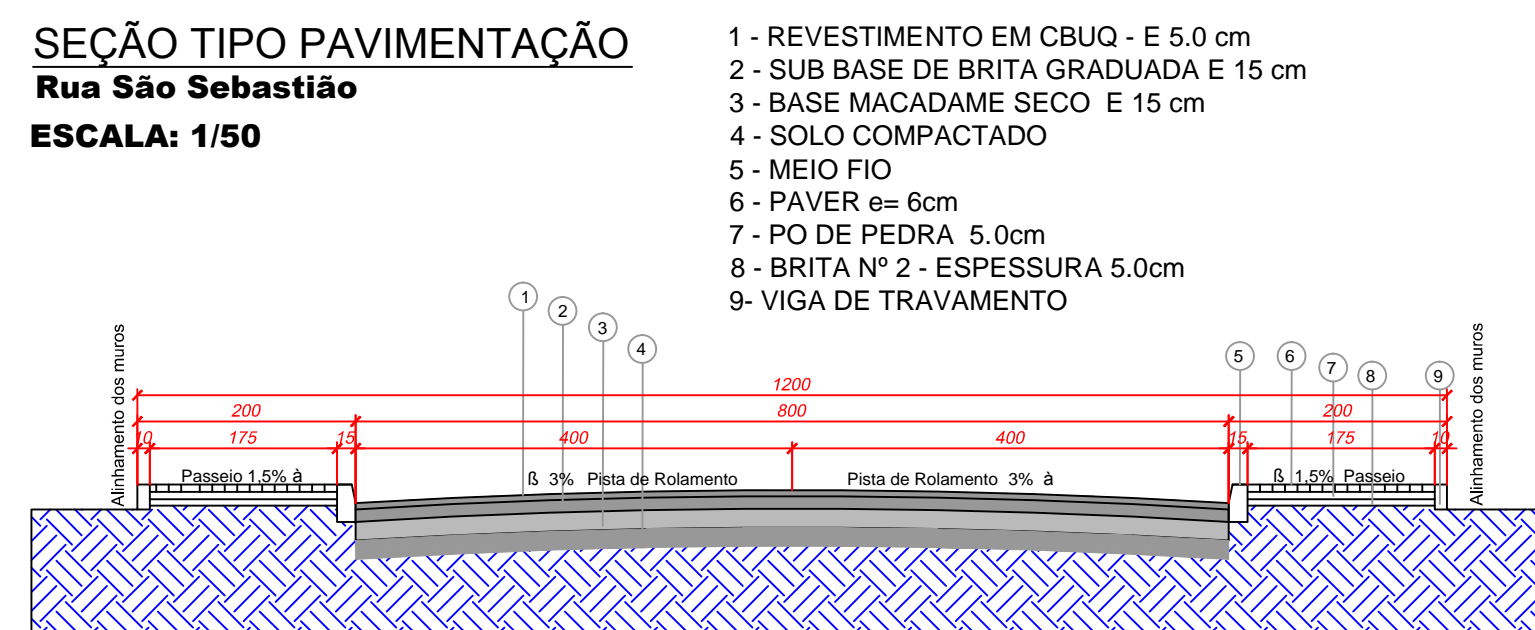


TABELA PARA ESCOLHA DAS DIMENSÕES DA CAIXA

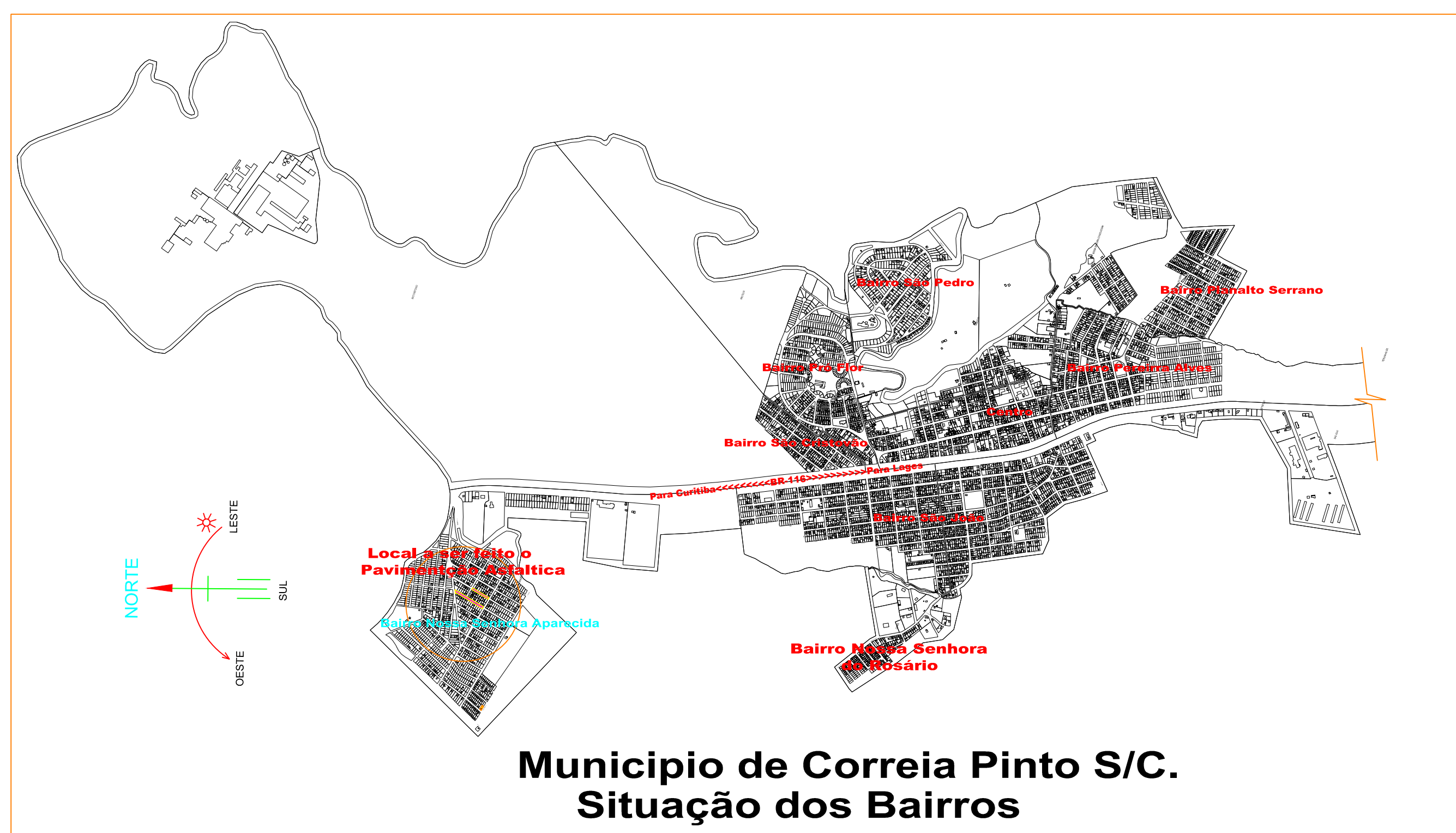
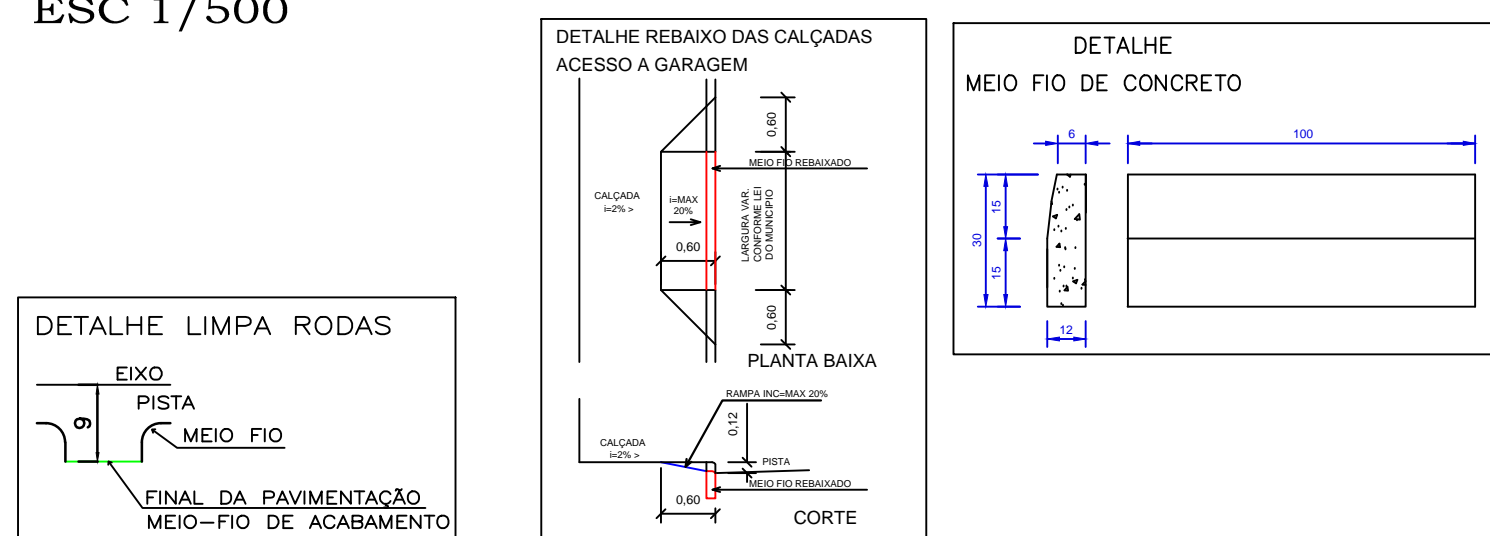
D2 (SAIDA)	C	E
CC-2 0,40	0,70	0,80
CC-2 0,60	0,70	1,00
CA-1 0,60	0,70	1,00
CA-1 0,80	0,70	1,20
CA-1 1,00	0,70	1,40
CA-1 1,20	0,70	1,70
CA-1 1,00	0,70	2,80
CA-1 1,20	0,70	3,10

SEÇÃO TIPO PAVIMENTAÇÃO
 Rua São Sebastião
 ESCALA: 1/50



- 1 - REVESTIMENTO EM CBUQ - E 5.0 cm
- 2 - SUB BASE DE BRITA GRADUADA E 15 cm
- 3 - BASE MACADAME SECO E 15 cm
- 4 - SOLO COMPACTADO
- 5 - MEIO FIO
- 6 - PAVER ϕ 6cm
- 7 - PO DE PEDRA 5.0cm
- 8 - BRITA Nº 2 - ESPESURA 5.0cm
- 9 - VIGA DE TRAVAMENTO

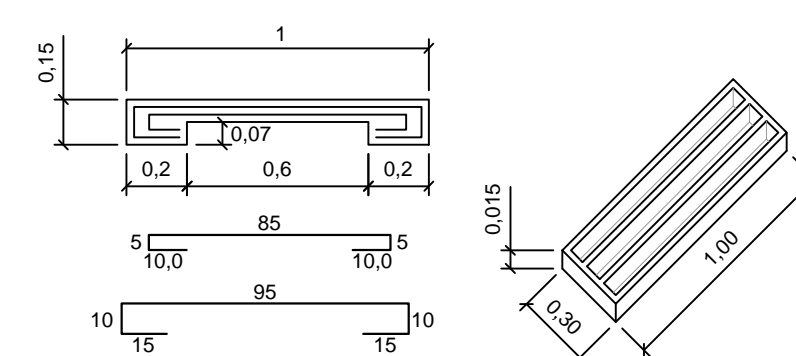
PROJETO GEOMÉTRICO
 ESC 1/500



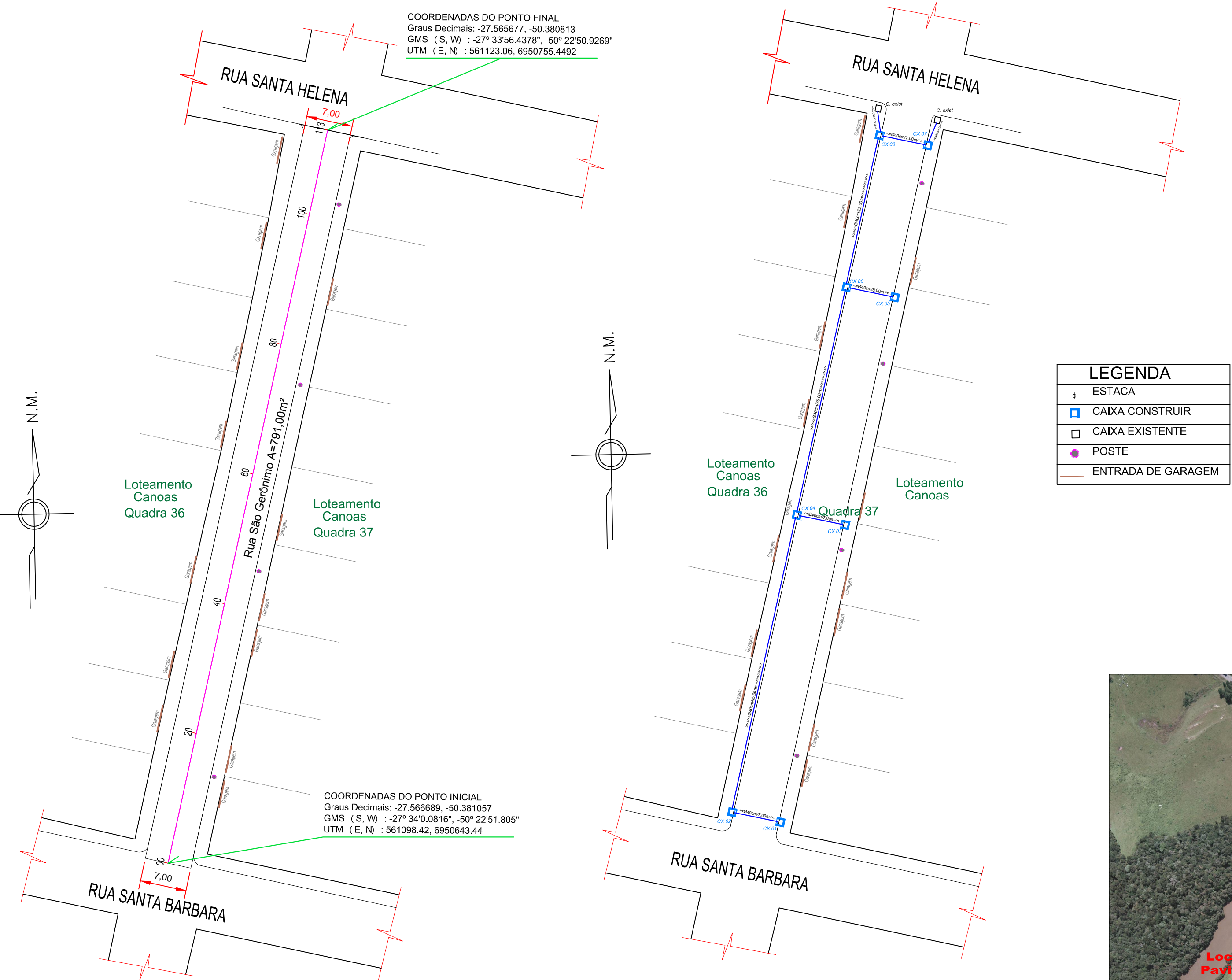
PROJETO LOCALIZAÇÃO
 SEM/ESC.

Diâmetro do Tubo - Ø	A	B	C	D	E	L
20cm	80cm	80cm	2cm	20cm	10cm	134cm
30cm	80cm	80cm	3cm	30cm	10cm	146cm
40cm	90cm	90cm	4cm	40cm	10cm	158cm
60cm	120cm	120cm	6cm	60cm	10cm	182cm
80cm	140cm	140cm	8cm	80cm	35cm	231cm
100cm	160cm	160cm	10cm	100cm	40cm	260cm
120cm	184cm	184cm	12cm	120cm	42cm	286cm
150cm	380cm	220cm	15cm	150cm	50cm	330cm
200cm	420cm	280cm	20cm	200cm	55cm	395cm

MEIO FIO COM ENTRADA DE ÁGUA



<p>PREFEITURA MUNICIPAL DE CORREIA PINTO ADM. 2017-2020 END: DUQUE DE CAIXAS, Nº 1569 - CIDADE: CORREIA PINTO - ESTADO: SANTA CATARINA Cxas: 02/115-9</p>	ENGENHEIRO CIVIL ASSINATURA:	ASSINATURA:
	Edson A. A. Filho Cxas: 02/115-9	Prefeito-Celso Rogério
Secretaria Planejamento, Finanças e Desenvolvimento Econômico	BARRIO: Nossa Senhora Aparecida CIDADE: Correia Pinto UF: SC	
TÍTULO DO PROJETO: Projeto de Pavimentação Asfáltica da Rua São Sebastião	Planta Geométrico Planta de Localização e Situação	ESCALA:
Área total=1.520,00 m², Perímetro = 190,00ml	DESENHISTA: SEPLAN - PROJETOS-ALDAR	DATA DA IMPRESSÃO: 21/06/2019.
		1/1

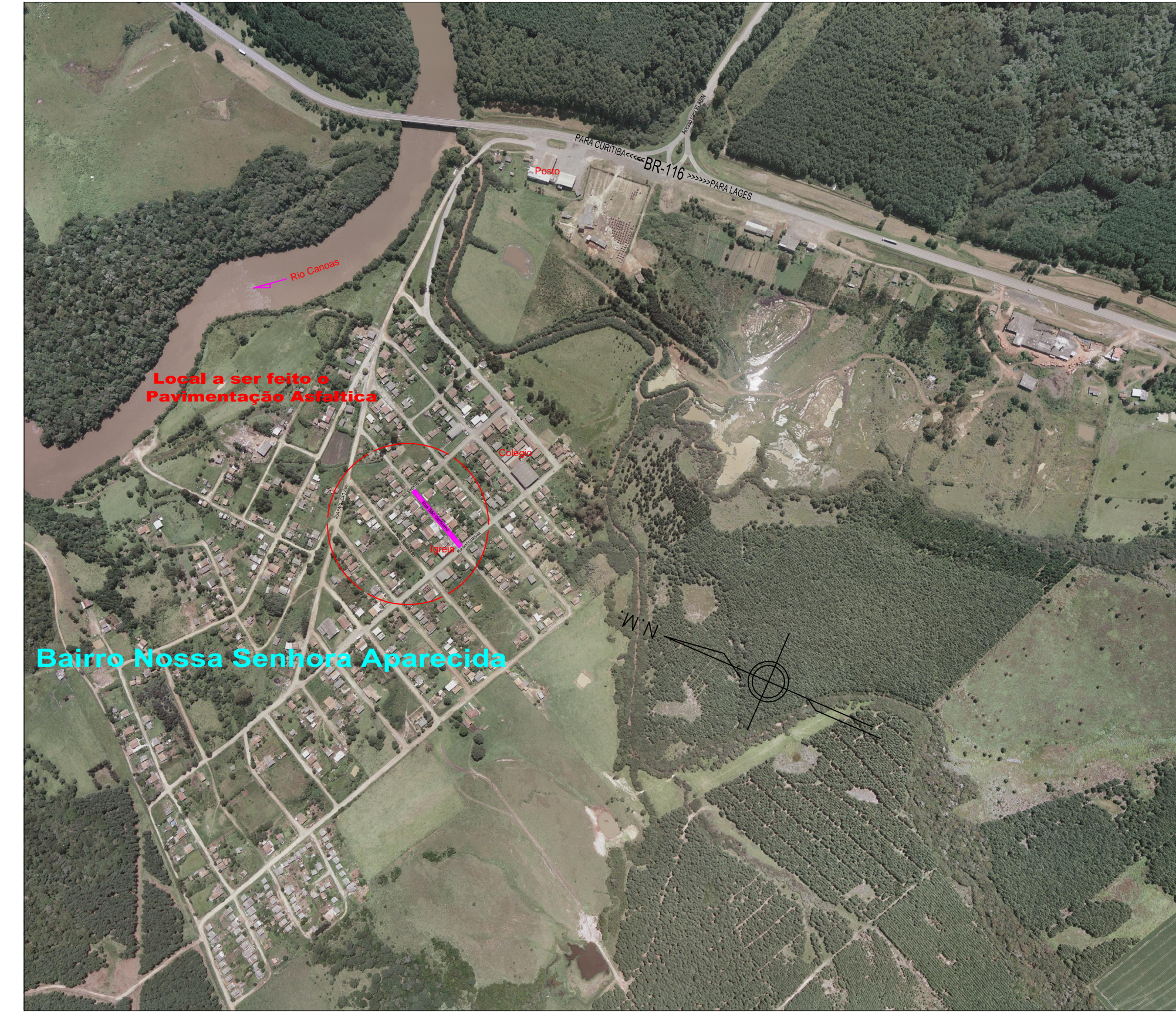
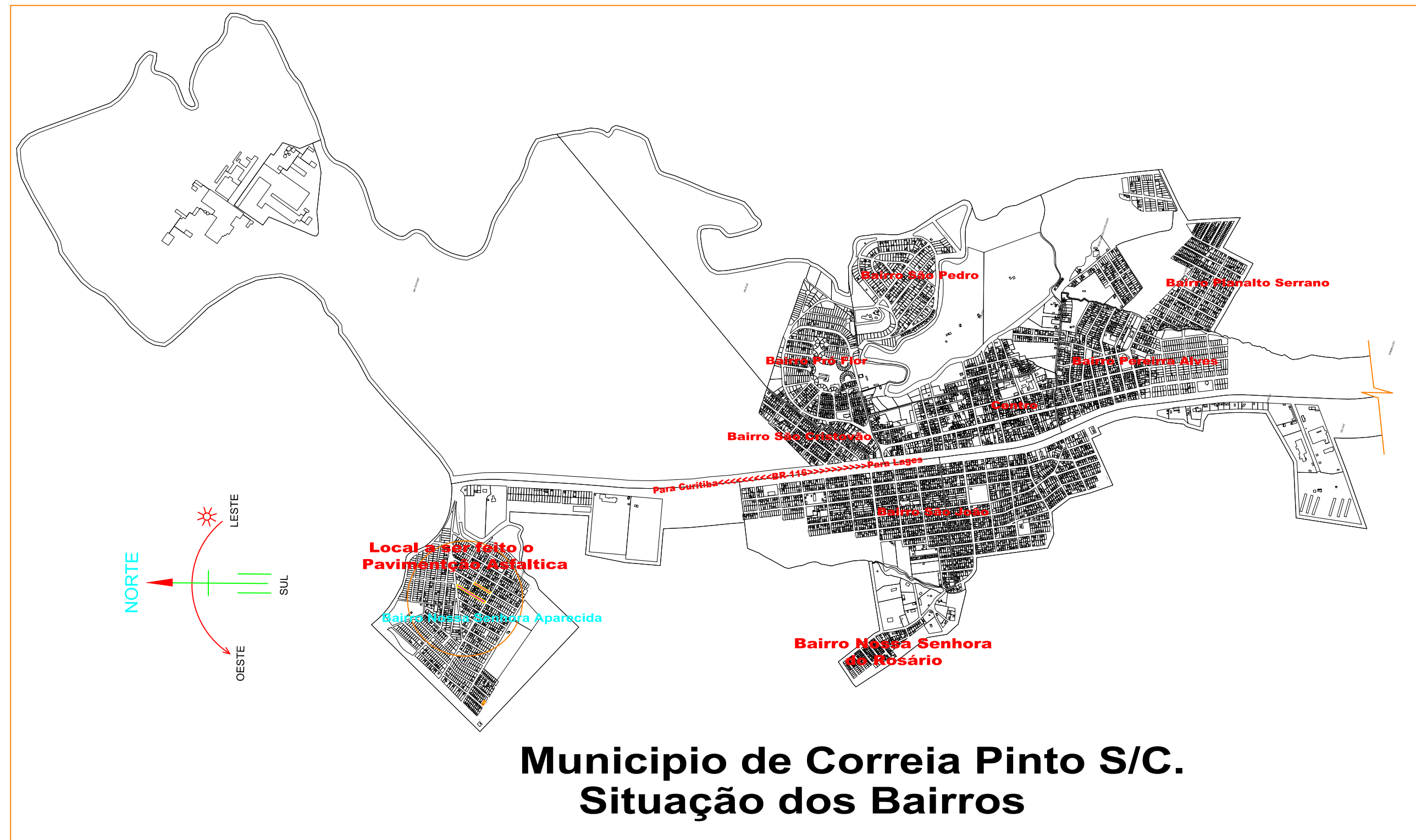


PROJETO GEOMÉTRICO
 ESC 1/500

PROJETO DRENAGEM
 ESC 1/500

LEGENDA

- + ESTACA
- CAIXA CONSTRUIR
- CAIXA EXISTENTE
- POSTE
- ENTRADA DE GARAGEM



PROJETO LOCALIZAÇÃO
 SEM/ESC.

DETALHE DAS CAIXAS DE CAPTAÇÃO SOB PASSEIO

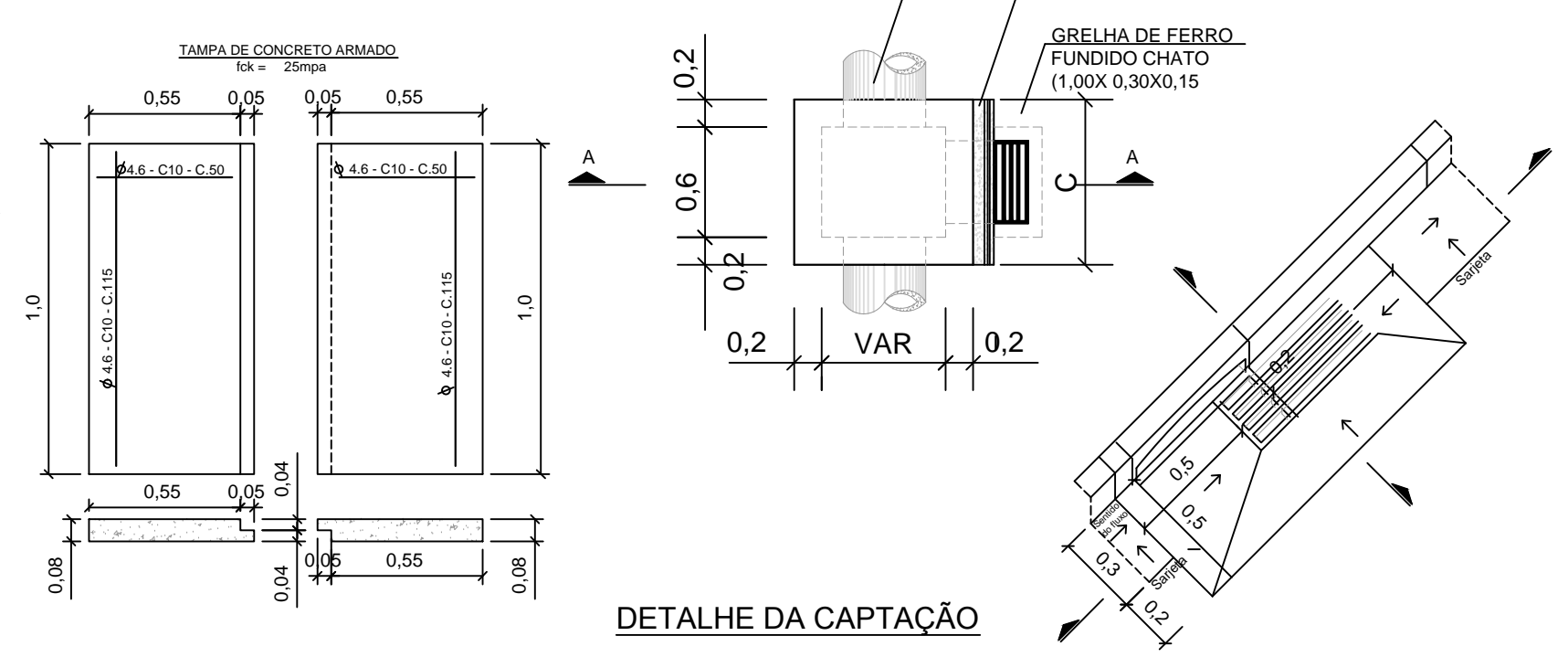
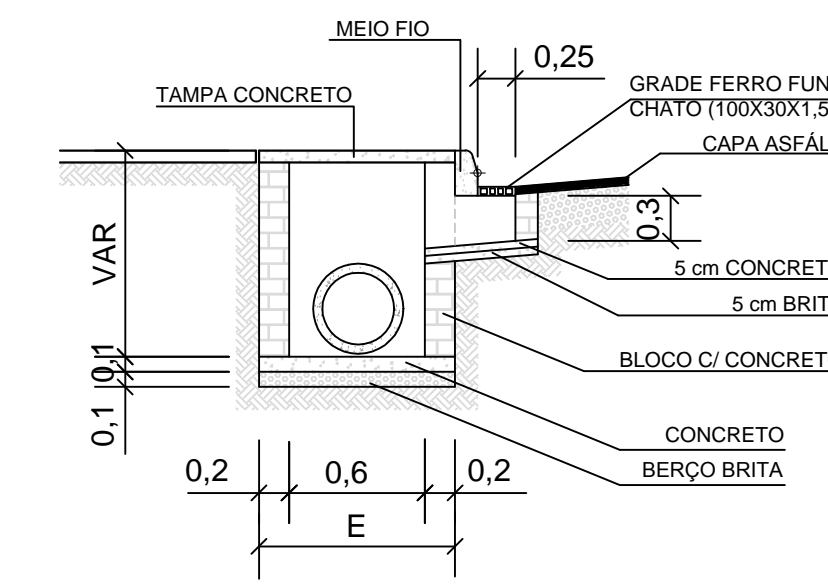
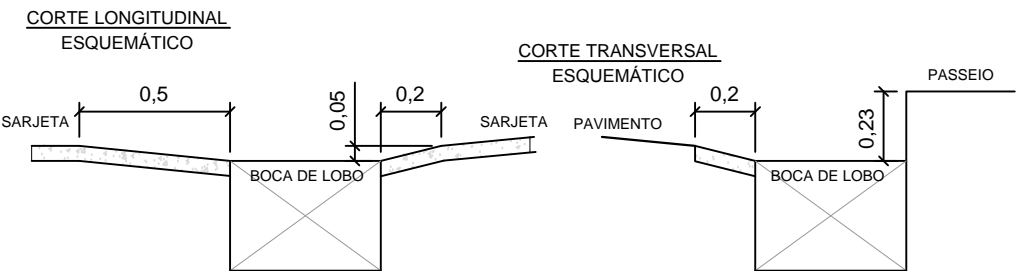
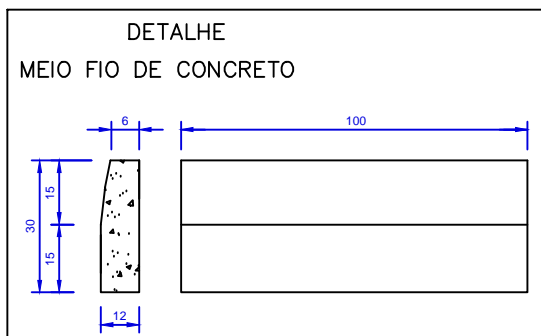


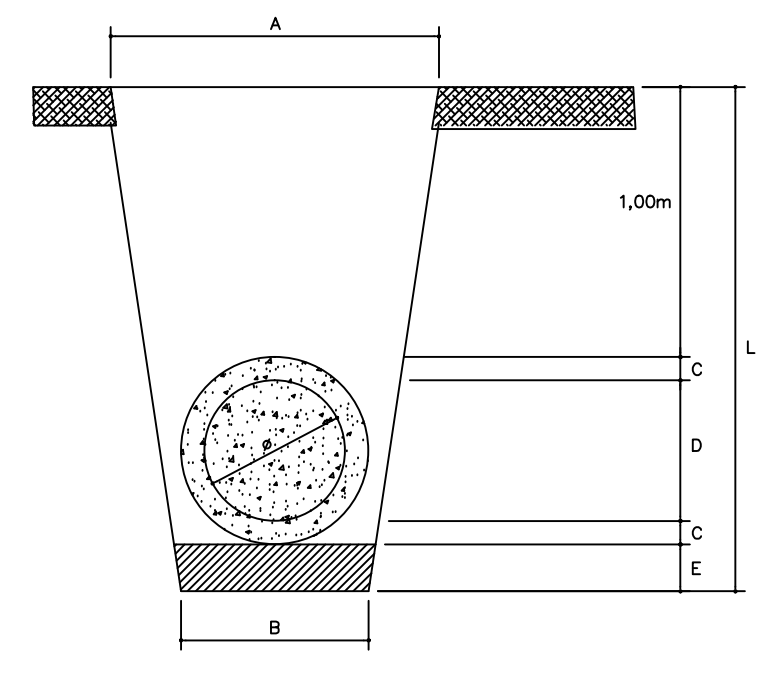
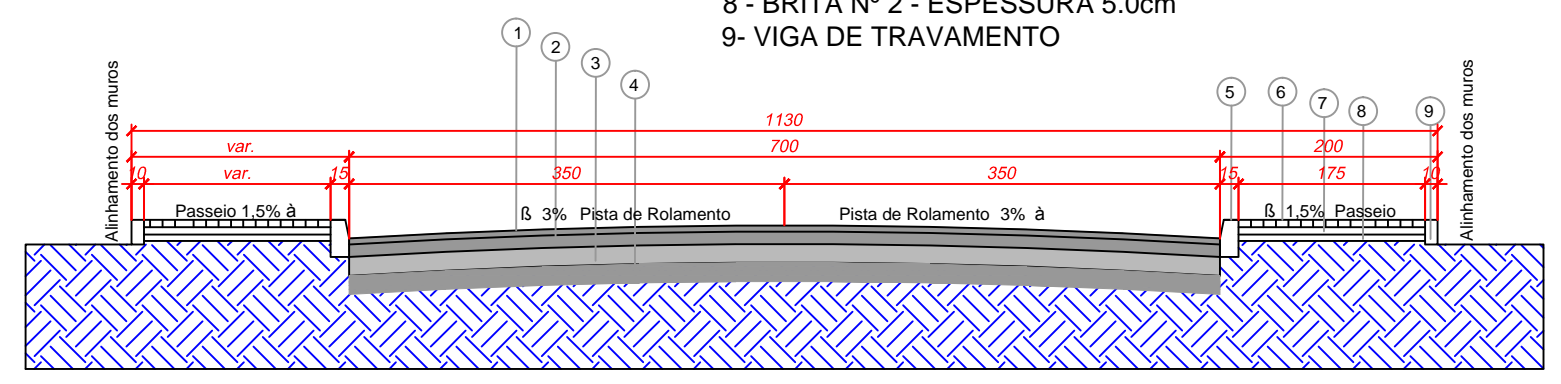
TABELA PARA ESCOLHA DAS DIMENSÕES DA CAIXA

D2 (SAIDA)	C	E
CC-2 0,40	0,70	0,80
CC-2 0,60	0,70	1,00
CA-1 0,60	0,70	1,00
CA-1 0,80	0,70	1,20
CA-1 1,00	0,70	1,40
CA-1 1,20	0,70	1,70
CA-1 1,00	0,70	2,80
CA-1 1,20	0,70	3,10

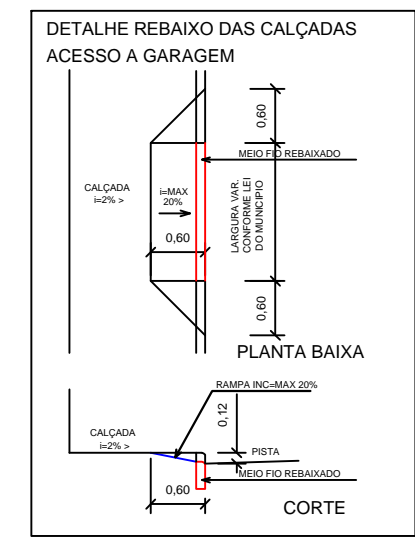
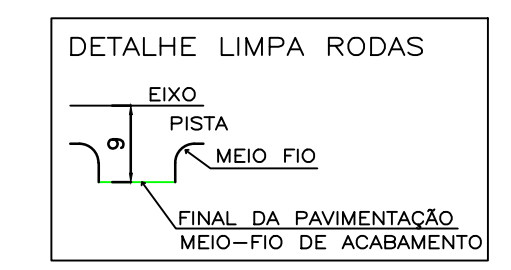


SEÇÃO TIPO PAVIMENTAÇÃO
Rua São Gerônimo
 ESCALA: 1/50

- 1 - REVESTIMENTO EM CBUQ - E 5.0 cm
- 2 - SUB BASE DE BRITA GRADUADA E 15 cm
- 3 - BASE MACADAME SECO E 15 cm
- 4 - SOLO COMPACTADO
- 5 - MEIO FIO
- 6 - PAVER 6= 6cm
- 7 - PO DE PEDRA 5.0cm
- 8 - BRITA Nº 2 - ESPESURA 5.0cm
- 9 - VIGA DE TRAVAMENTO



Diâmetro do Tubo - D	A	B	C	D	E	L
20cm	80cm	80cm	2cm	20cm	10cm	134cm
30cm	80cm	80cm	3cm	30cm	10cm	146cm
40cm	90cm	90cm	4cm	40cm	10cm	158cm
60cm	120cm	120cm	6cm	60cm	10cm	182cm
80cm	140cm	140cm	8cm	80cm	35cm	231cm
100cm	160cm	160cm	10cm	100cm	40cm	260cm
120cm	184cm	184cm	12cm	120cm	42cm	286cm
150cm	380cm	220cm	15cm	150cm	50cm	330cm
200cm	420cm	280cm	20cm	200cm	55cm	395cm



<p>PREFEITURA MUNICIPAL DE CORREIA PINTO ADM. 2017-2020 END: DUQUE DE CAXIAS, Nº 1569 - CIDADE: CORREIA PINTO - ESTADO: SANTA CATARINA</p>	ENGENHEIRO CIVIL: Edilson A. A. Filho Crea: 026768-D	ARQUITETA: Prefeitura: Celso Rogério
	Secretaria Planejamento, Finaças e Desenvolvimento Economico Bairro: Nossa Senhora Aparecida CIDADE: Correia Pinto UF: SC	
TÍTULO DO PROJETO: Projeto de Pavimentação Asfáltica da Rua São Gerônimo Planta Geométrica Planta de Locação e Situação		
Área total=791,00 m², Perímetro = 113,00ml DATA DA APROVAÇÃO: 21/06/2019	DESENHISTA: SEPLAN - PROJETOS ALDAR	FOLHA: 1/1