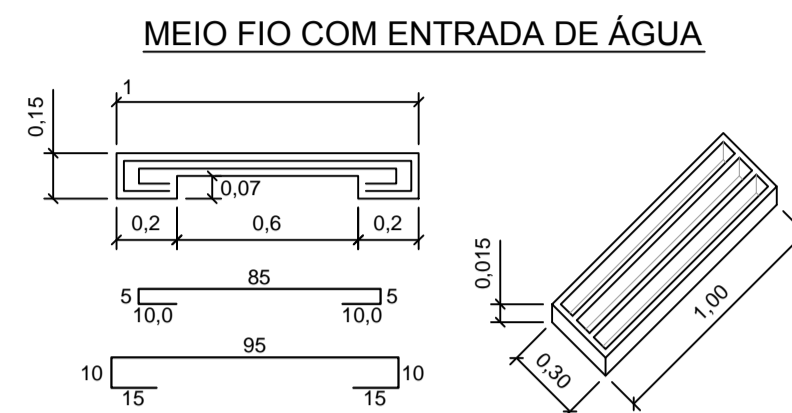


**Município de Correia Pinto S/C.
Situação dos Bairros**

Dímetro do Tubo - D	A	B	C	D	E	L
20cm	80cm	80cm	2cm	20cm	10cm	134cm
30cm	80cm	80cm	3cm	30cm	10cm	146cm
40cm	90cm	90cm	4cm	40cm	10cm	158cm
60cm	120cm	120cm	6cm	60cm	10cm	182cm
80cm	140cm	140cm	8cm	80cm	35cm	231cm
100cm	160cm	160cm	10cm	100cm	40cm	260cm
120cm	184cm	184cm	12cm	120cm	42cm	286cm
150cm	390cm	220cm	15cm	150cm	50cm	330cm
200cm	420cm	280cm	20cm	200cm	55cm	395cm



DETALHE DAS CAIXAS DE CAPTAÇÃO SOB PASSEIO

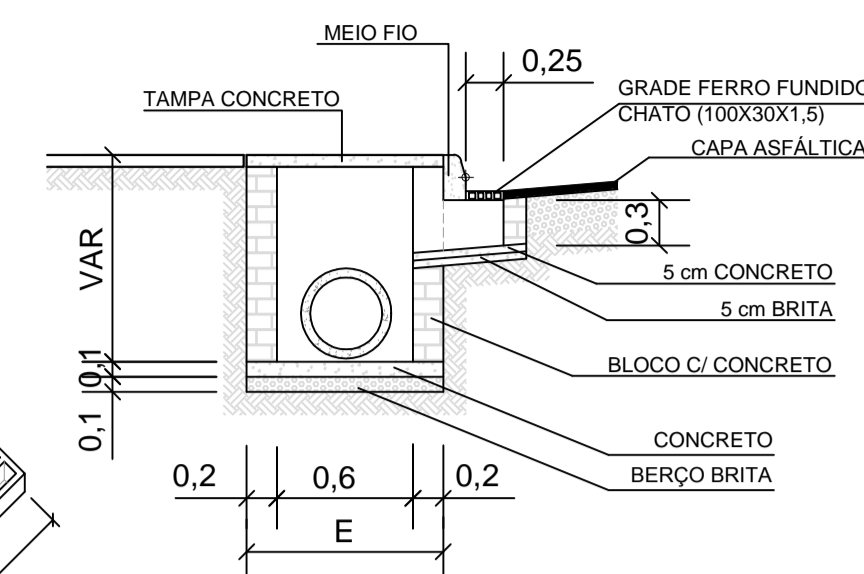
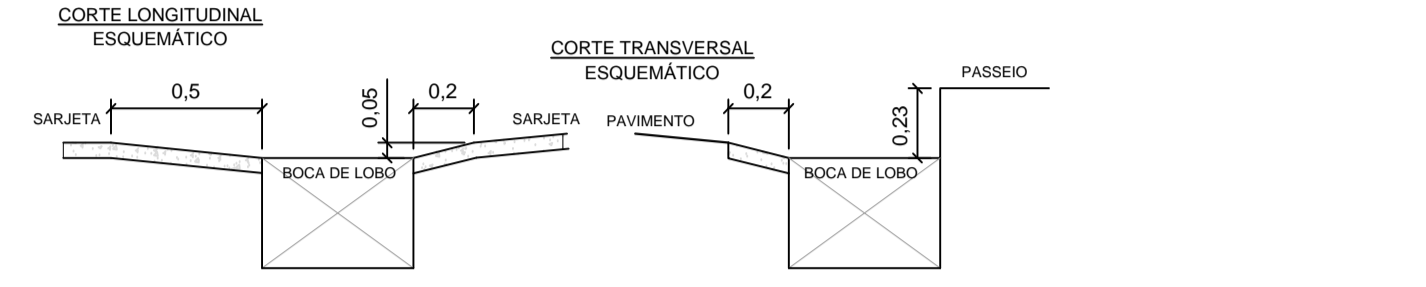
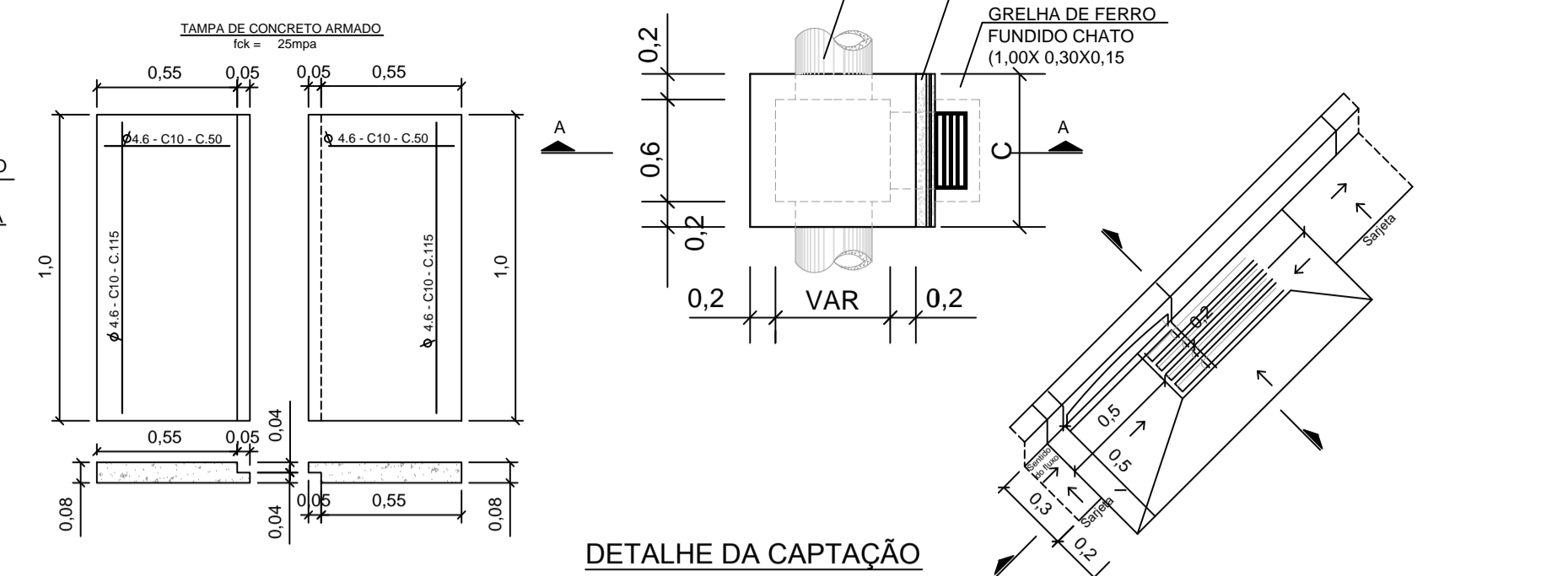
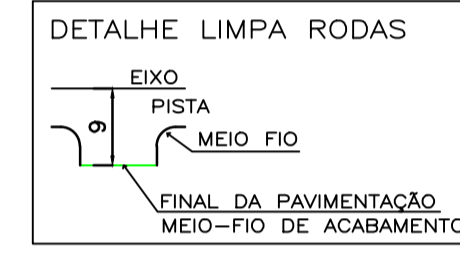
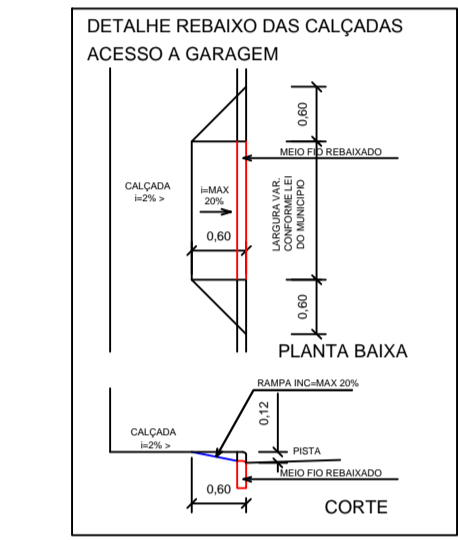
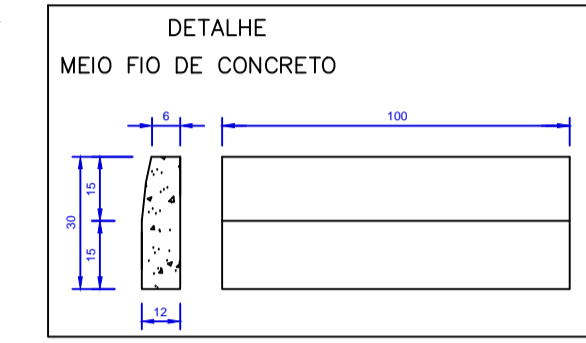


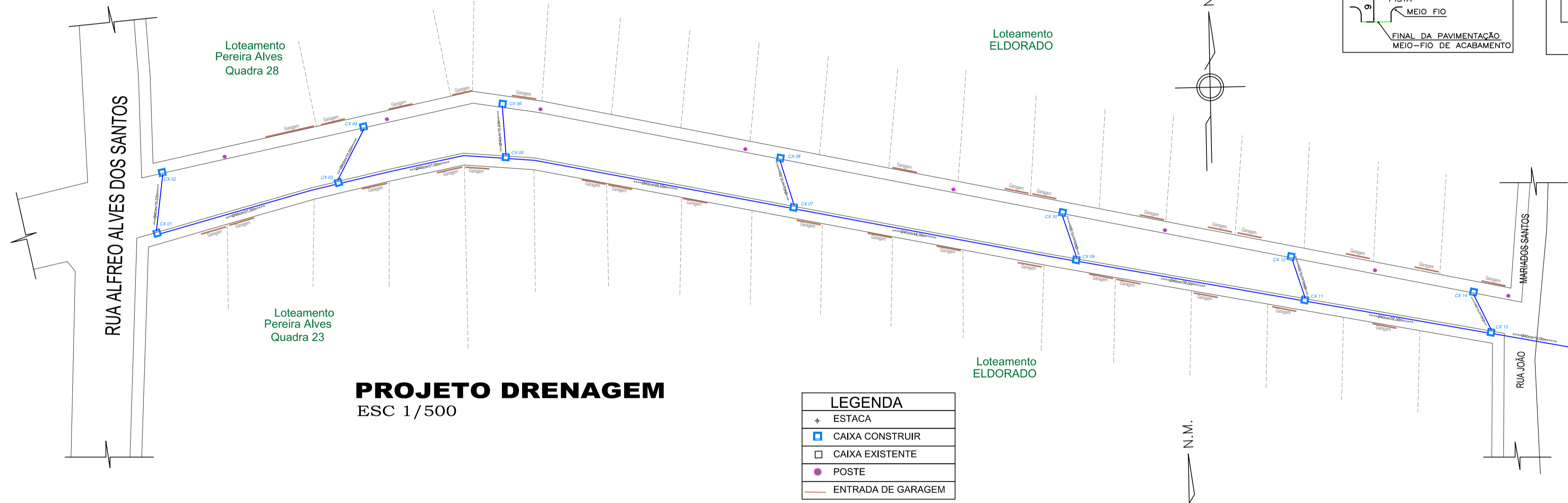
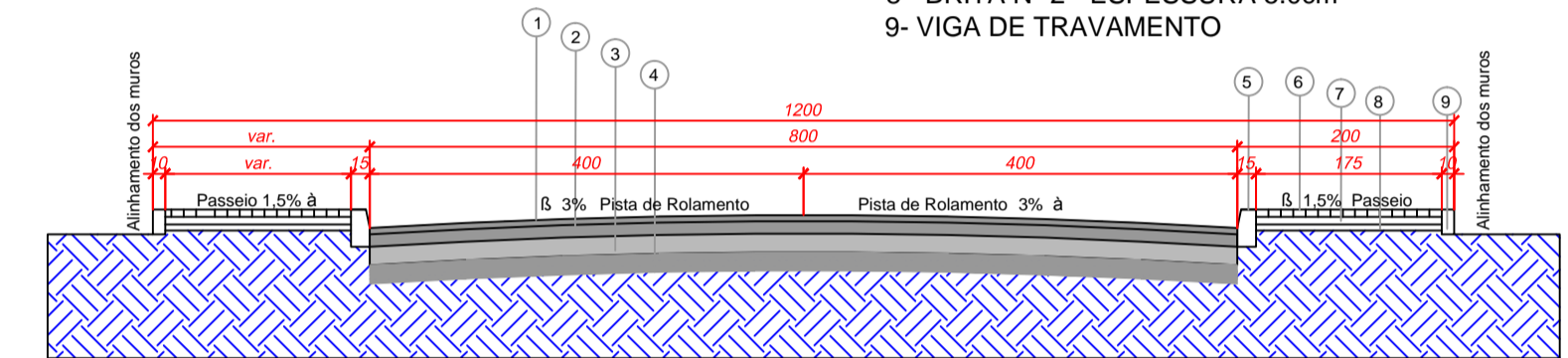
TABELA PARA ESCOLHA DAS DIMENSÕES DA CAIXA

D2 (SAIDA)	C	E
CC-2 0,40	0,70	0,80
CC-2 0,60	0,70	1,00
CA-1 0,60	0,70	1,00
CA-1 0,80	0,70	1,20
CA-1 1,00	0,70	1,40
CA-1 1,20	0,70	1,70
CA-1 1,00	0,70	2,80
CA-1 1,20	0,70	3,10



**SEÇÃO TIPO PAVIMENTAÇÃO
Rua Hermínio Ataíde Furtado
ESCALA: 1/50**

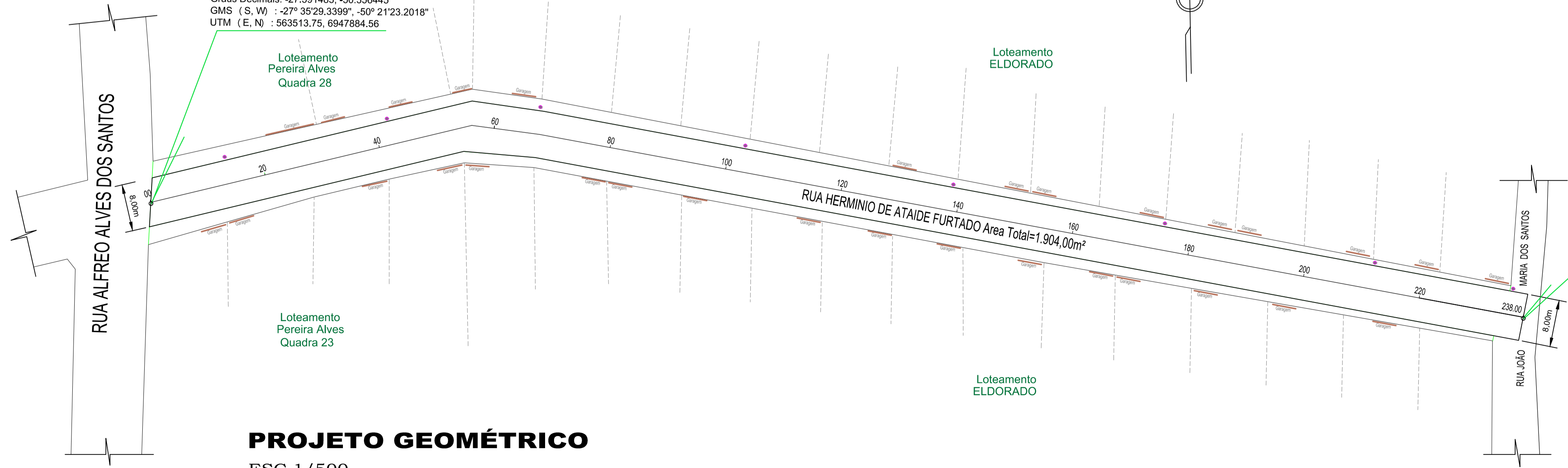
- 1- REVESTIMENTO EM CBUQ - E 5.0 cm
- 2- SUB BASE DE BRITA GRADUADA E 15 cm
- 3- BASE MACADAME SECO E 15 cm
- 4- SOLO COMPACTADO
- 5- MEIO FIO
- 6- PAVER e= 6cm
- 7- PO DE PEDRA 5.0cm
- 8- BRITA Nº 2 - ESPESURA 5.0cm
- 9- VIGA DE TRAVAMENTO



**PROJETO DRENAGEM
ESC 1/500**

LEGENDA	
+	ESTACA
□	CAIXA CONSTRUIR
□	CAIXA EXISTENTE
●	POSTE
—	ENTRADA DE GARAGEM

COORDENADAS DO PONTO INICIAL
Graus Decimais: -27.591483, -50.356445
GMS (S, W) : -27° 35'29.3399", -50° 21'23.2018"
UTM (E, N) : 563513.75, 6947884.56



**PROJETO GEOMÉTRICO
ESC 1/500**



Mapa da Imagem do local a ser Pavimentada com Asfalto

Rua Hermínio Ataíde Furtado
Município Correia Pinto
Estado: Santa Catarina.
Bairro: Pereira Alves

**PROJETO LOCALIZAÇÃO
SEM/ESC.**

COORDENADAS DO PONTO FINAL
Graus Decimais: -27.591639, -50.354072
GMS (S, W) : -27° 35'29.9008", -50° 21'14.6602"
UTM (E, N) : 563747.83, 6947866.08

<p>PREFEITURA MUNICIPAL DE CORREIA PINTO ADM. 2017-2020 END: DUQUE DE CAXIAS, Nº 1569 - CIDADE: CORREIA PINTO - ESTADO: SANTA CATARINA.</p>	<p>ENGENHEIRO CIVIL</p> <p>Edson A. A. Filho Cres. 127183-0</p>	<p>ASSINATURA</p> <p>Prefeito-Celso Rogério</p>
	<p>Secretaria Planejamento, Finanças e Desenvolvimento Econômico</p>	<p>BARRIO: Pereira Alves</p> <p>CIDADE: Correia Pinto UF: SC</p>
<p>TÍTULO DO PROJETO: Projeto de Pavimentação Asfáltica da Rua Hermínio Ataíde Furtado</p>	<p>COMPANHIA DE PROJETOS</p> <p>Planta Geométrico e Situação</p>	<p>1/1</p>
<p>Área total=1.904,00m², Comprimento = 238,00m</p>	<p>DATA DA IMPRESSÃO: 09/10/2019.</p>	<p>DESENHISTA: SEPLAN - PROJETOS-ALDAR</p>