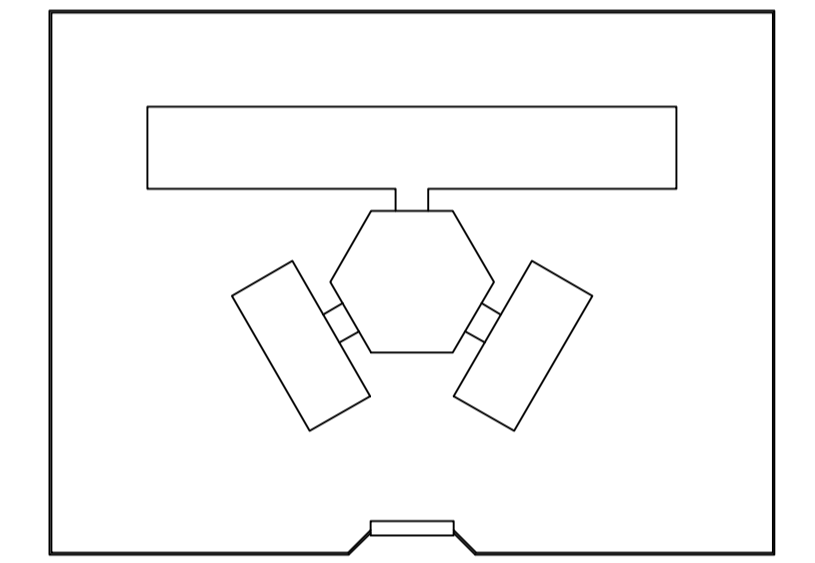
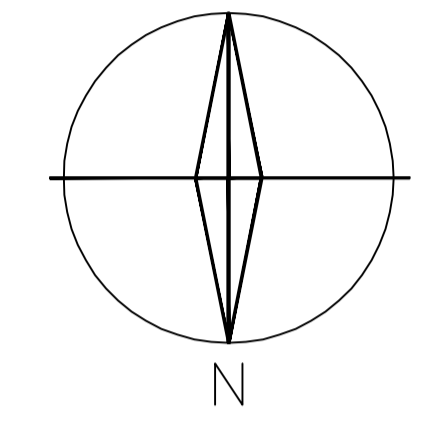


**NOTA :**  
 1 - A IMPLANTAÇÃO APRESENTADA É APENAS SUGESTIVA, EM UM TERRENO FICTÍCIO COM DIMENSÕES DE 60x80m. NECESSÁRIO SE FAZ APRESENTAR PROJETO ESPECÍFICO DE IMPLANTAÇÃO LEVANDO EM CONSIDERAÇÃO OS ASPECTOS DE:  
 - DIMENSÕES DO TERRENO,  
 - ORIENTAÇÃO DO SOL E DOS VENTOS DOMINANTES,  
 - TOPOGRAFIA.  
 2 - QUALQUER ALTERAÇÃO DO PROJETO ARQUITETÔNICO E/OU DOS COMPLEMENTARES EM CONSEQUÊNCIA DA IMPLANTAÇÃO DEVE SER COMUNICADA E ENCAMINHADA AO FUNDESCOLA PARA APROVAÇÃO.

ORIENTAÇÃO SOLAR ACONSELHÁVEL



**Ministério da Educação** **FNDE** *Fundo Nacional de Desenvolvimento da Educação*

ESPAÇO EDUCATIVO URBANO II - 06 SALAS DE AULA

ENDEREÇO: DIVERSOS  
 PROPRIETÁRIO: FUNDO DE FORTALECIMENTO PARA A ESCOLA - FUNDESCOLA  
 AUTORES DO PROJETO: MARCELO TONIAZZO LISSA  
 GUSTAVO SILVEIRA

RESPONSÁVEL TÉCNICO:  
 PROPRIETÁRIO \_\_\_\_\_  
 AUTOR DO PROJETO \_\_\_\_\_ CREA 8.432 0-D-DF  
 AUTOR DO PROJETO \_\_\_\_\_ CREA 9.784 0-D-DF  
 RESP. TÉCNICO \_\_\_\_\_

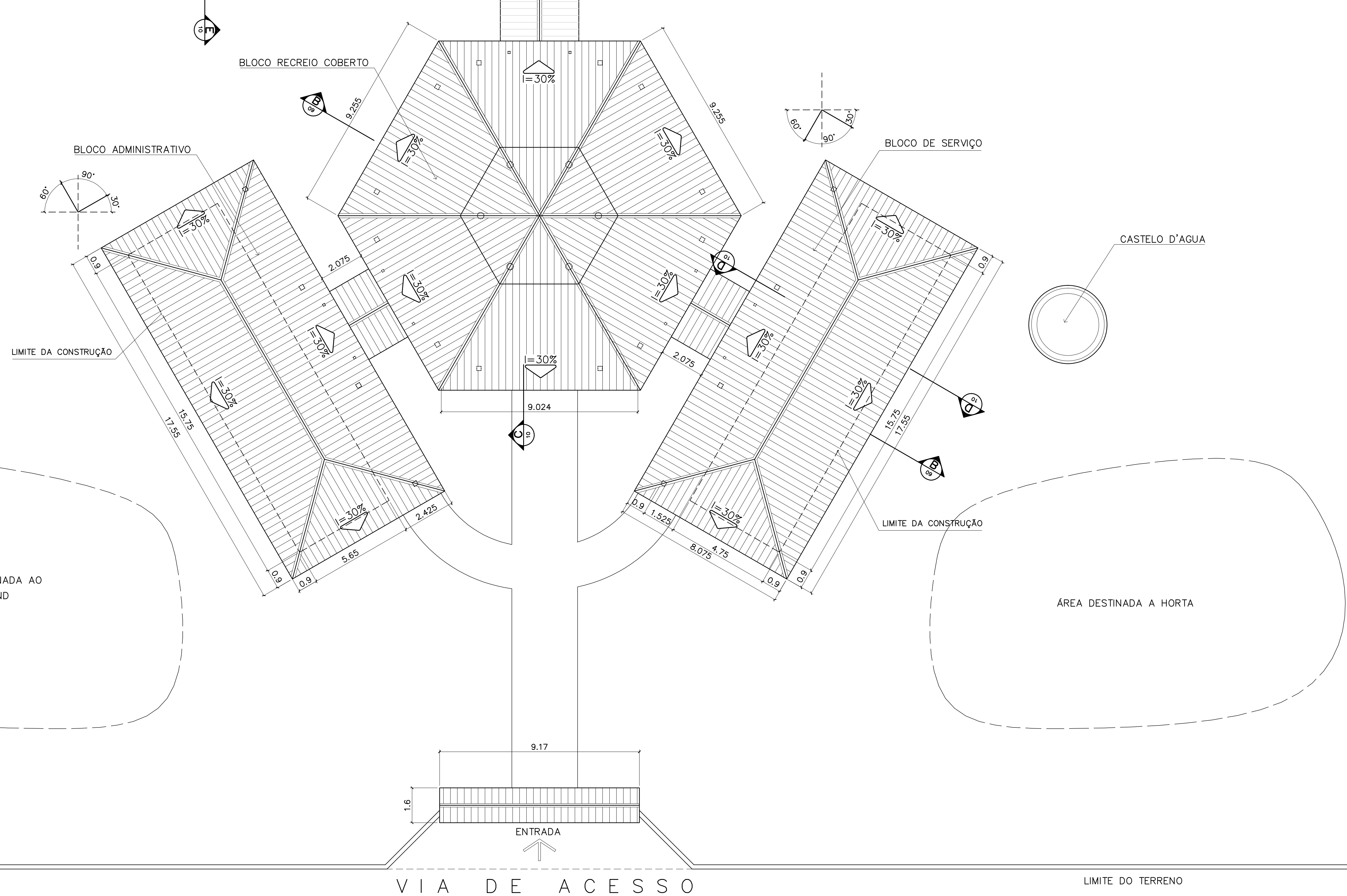
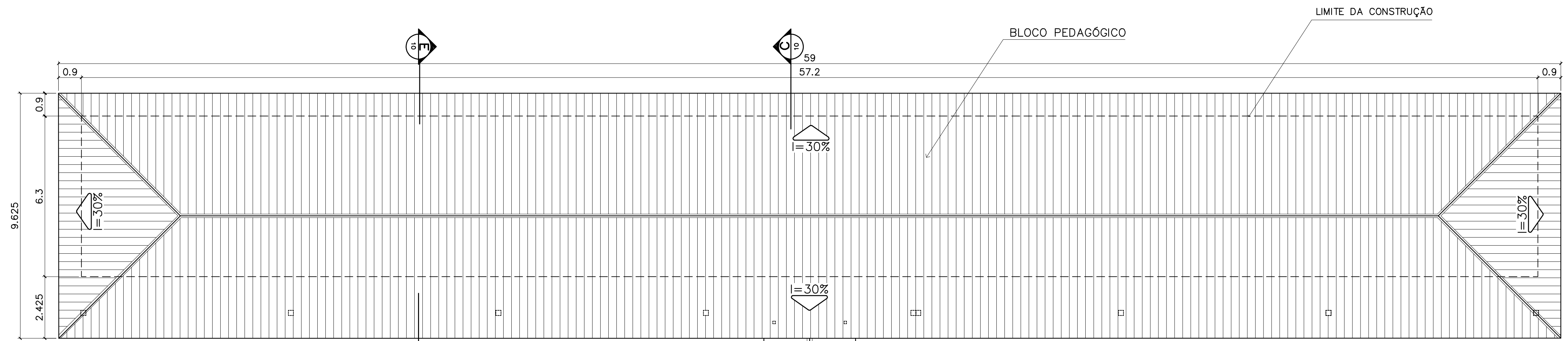
DLFO	CREA

**1** IMPLANTAÇÃO  
 ESCALA 1:125

ARQ	ARQUITETURA		FOLHA
	PROPOSTA DE IMPLANTAÇÃO		01 / 16
REVISÃO: 01-2004	DATA: DEZEMBRO/2004	ESCALA: 1:125	DESENHO: VISTO:



ARQUITETURA E CONSTRUÇÃO LTDA (091) 9986-9115 - MARCELO / (091) 9986-9100 - GUSTAVO / (0 XX 81) 234-5511 / 303-3382 (CELULAR)



1 COBERTURA  
ESCALA 1:100

ÁREA ESTIMADA DE COBERTURA

BLOCO PEDAGÓGICO: 540,00 m<sup>2</sup>  
 BLOCO ADMINISTRATIVO: 150,60 m<sup>2</sup>  
 BLOCO SERVIÇO: 150,60 m<sup>2</sup>  
 PÁTIO CENTRAL: 243,80 m<sup>2</sup>  
 PASSARELAS: 47,30 m<sup>2</sup>  
 PÓRTICO ENTRADA: 5,50 m<sup>2</sup>

TOTAL: 1137,80 m<sup>2</sup>

Ministério da Educação **FNDE** Fundo Nacional de Desenvolvimento da Educação

ESPAÇO EDUCATIVO URBANO II - 06 SALAS DE AULA

ENDEREÇO: DIVERSOS  
 PROPRIETÁRIO: FUNDO DE FORTALECIMENTO PARA A ESCOLA - FUNDESCOLA  
 AUTORES DO PROJETO: MARCELO TONIAZZO LISSA  
 GUSTAVO SILVEIRA  
 RESPONSÁVEL TÉCNICO:

PROPRIETÁRIO \_\_\_\_\_  
 AUTOR DO PROJETO \_\_\_\_\_ CREA 8.432 D-DF  
 AUTOR DO PROJETO \_\_\_\_\_ CREA 9.784 D-DF  
 RESP. TÉCNICO \_\_\_\_\_

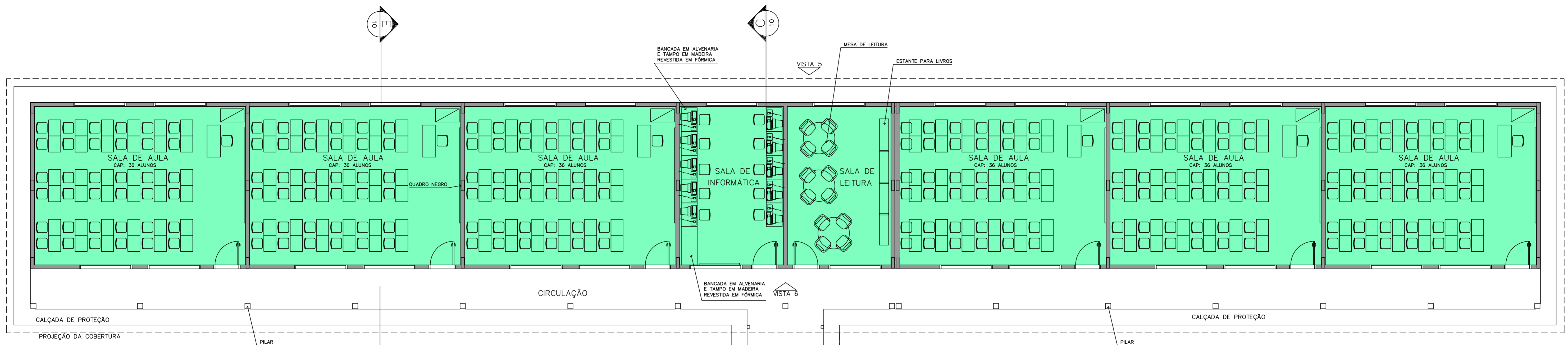
DLFO \_\_\_\_\_ CREA \_\_\_\_\_

ARQ	ARQUITETURA	FOLHA
	PLANTA DE COBERTURA	02 / 16
REVISÃO: 01-2004	DATA: DEZEMBRO/2004	ESCALA: 1:100
DESENHO:	VISTO:	



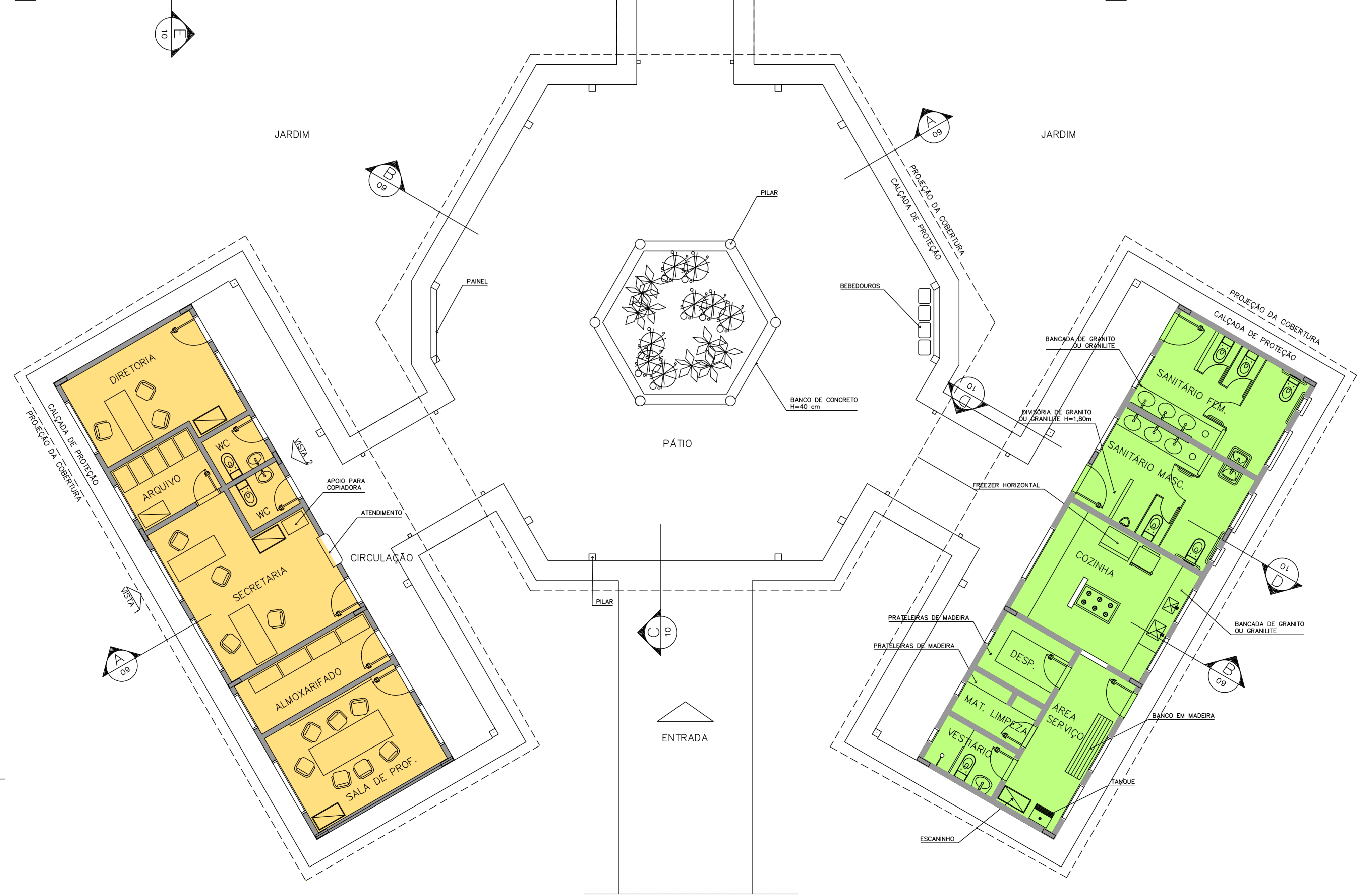
ARQUITETURA E CONSTRUÇÃO LTDA (081) 9984-9115 - MARCELO / (041) 9989-5180 - GUSTAVO / (0 88 61) 234-5511 / 383-3382 (TELEFAX)

LIMITE DO TERRENO

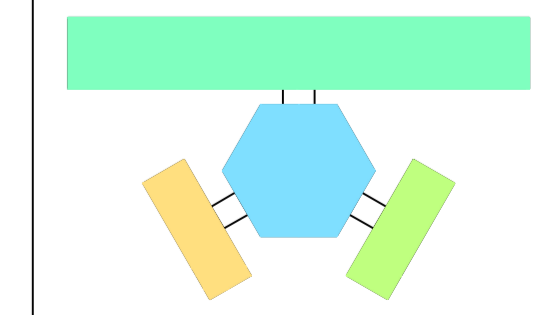


- LEGENDA**
- BLOCO PEDAGÓGICO
  - BLOCO ADMINISTRATIVO
  - BLOCO DE SERVIÇO

- ÁREAS:**
- BLOCO ADMINISTRATIVO – 74,81m<sup>2</sup>
  - BLOCO SERVIÇO – 74,81m<sup>2</sup>
  - BLOCO PEDAGÓGICO – 360,36m<sup>2</sup>
  - RECREIO COBERTO – 175,35m<sup>2</sup>
  - SUB TOTAL – 685,33m<sup>2</sup>**
  - CIRCUL. ADMINISTRATIVO – 23,86m<sup>2</sup>
  - CIRCUL. SERVIÇO – 23,86m<sup>2</sup>
  - CIRCUL. PEDAGÓGICO – 87,26m<sup>2</sup>
  - PASSARELAS – 33,69m<sup>2</sup>
  - SUB TOTAL – 168,67m<sup>2</sup>**
  - ÁREA CONSTRUÍDA – 854,00m<sup>2</sup>**

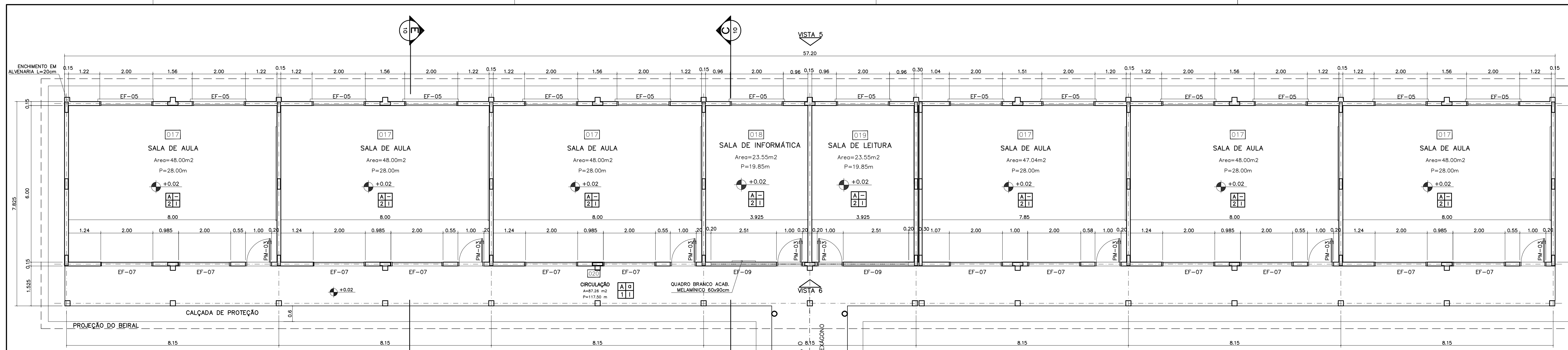


**1** IMPLANTAÇÃO  
ESCALA 1:75

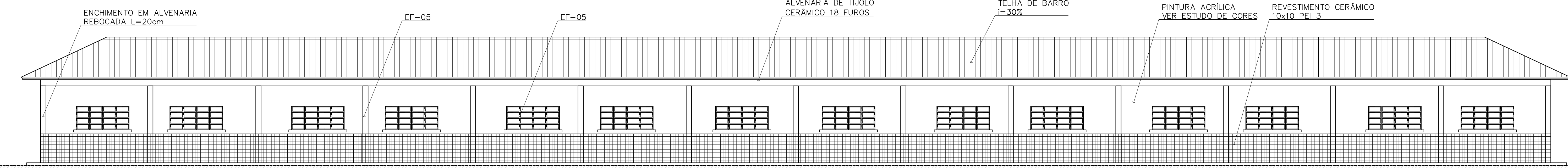
<b>Ministério da Educação</b> <b>FNDE</b> <small>Fundo Nacional de Desenvolvimento da Educação</small>	
ESPAÇO EDUCATIVO URBANO II – 06 SALAS DE AULA	
ENDEREÇO:	DIVERSOS
PROPRIETÁRIO:	FUNDO DE FORTALECIMENTO PARA A ESCOLA – FUNDESCOLA
AUTORES DO PROJETO:	MARCELO TONIAZZO LISSA GUSTAVO SILVEIRA
RESPONSÁVEL TÉCNICO:	
PROPRIETÁRIO	
AUTOR DO PROJETO	CREA 8.432 D-DF
AUTOR DO PROJETO	CREA 9.784 D-DF
RESP. TÉCNICO	
DLFO	CREA
	
<b>ARQ</b>	ARQUITETURA
LAYOUT – GERAL	
FOLHA	03 / 16
REVISÃO: 01-2006	DATA: ABRIL/2006
ESCALA: 1:75	DESENHO:
VISTO:	

ARQUITETURA E CONSTRUÇÃO LTDA (081) 9985-9115 - MARCELO / (081) 9989-5199 - GUSTAVO / (0 XX 61) 234-5011 / 362-3932 (TELEFAX)

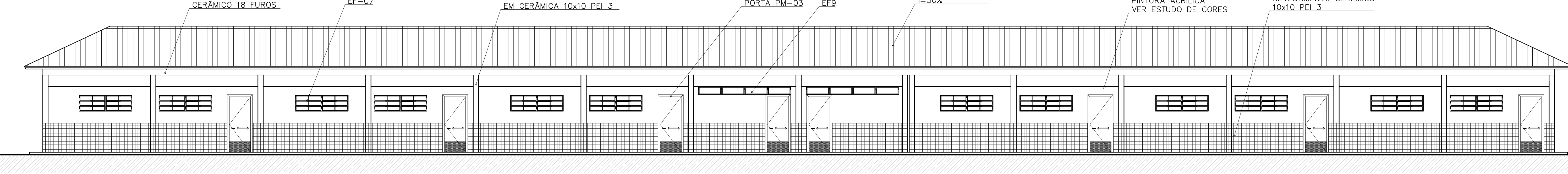




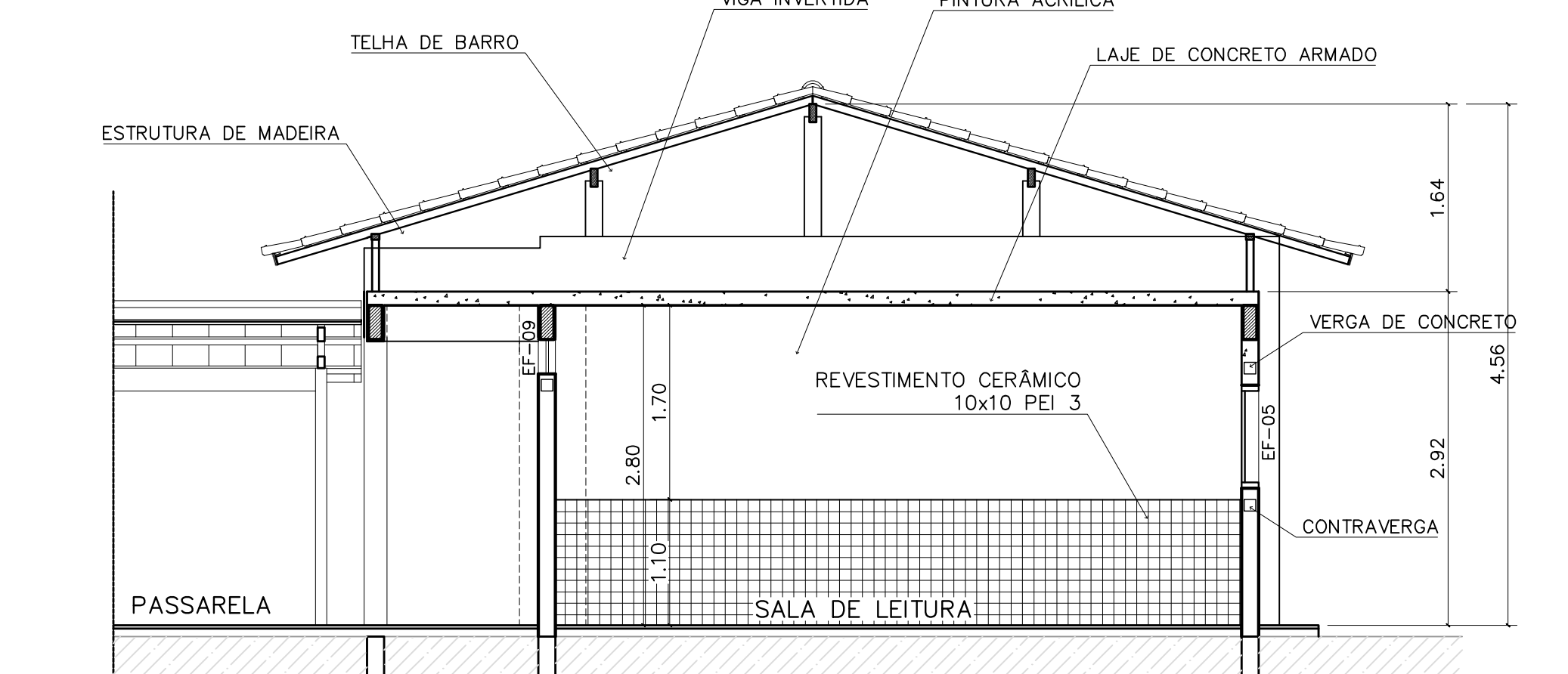
1 PLANTA BAIXA  
ESCALA 1:75



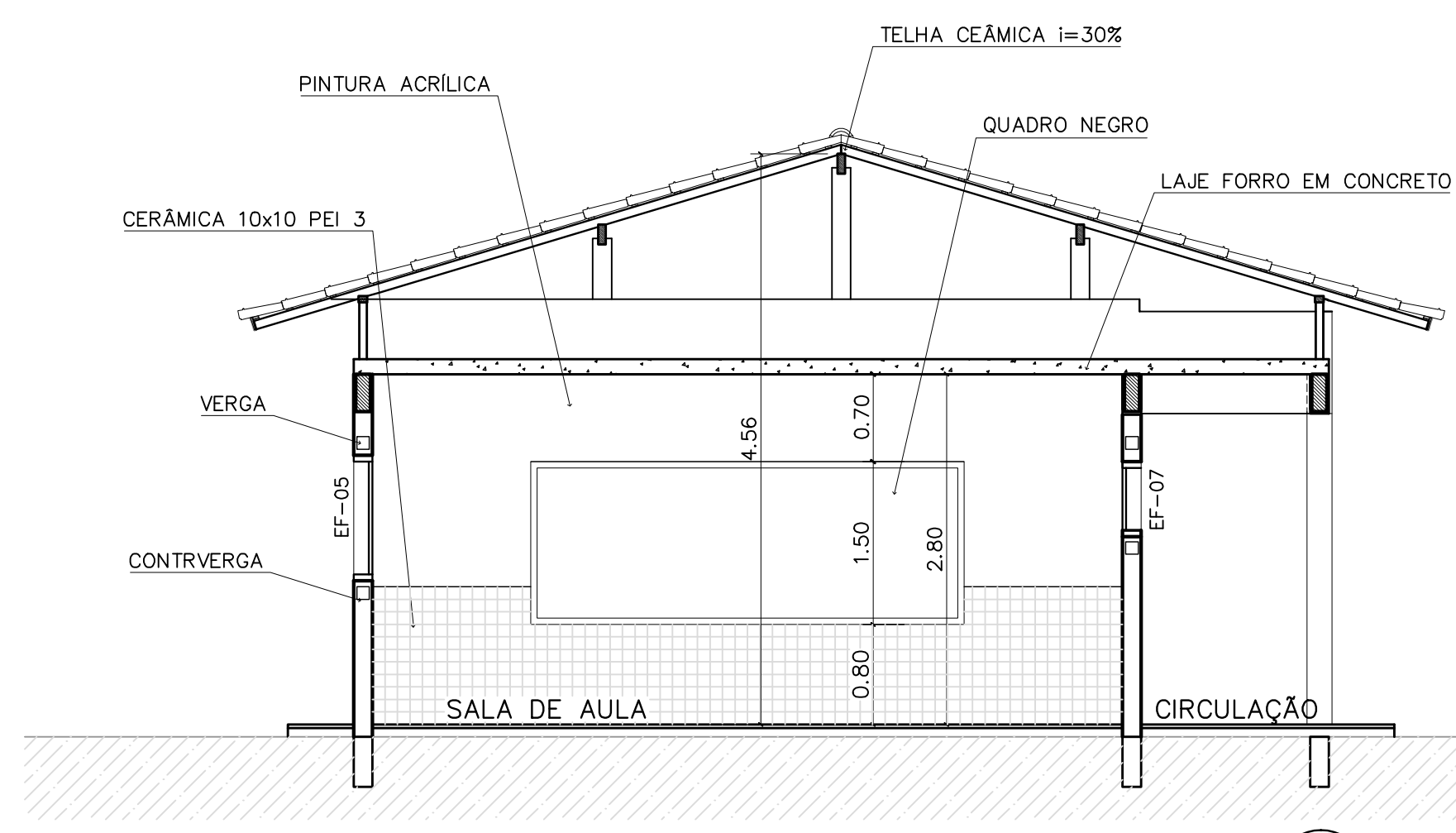
2 VISTA 5  
ESCALA 1:75



3 VISTA 6  
ESCALA 1:75



4 CORTE C-C  
ESCALA 1:50



5 CORTE E-E  
ESCALA 1:50

QUADRO DE ESQUADRIAS

CÓDIGO	QUANT.	LOCAL DE APLICAÇÃO	DIMENSÕES DO PAINEL			TIPO	MATERIAL ESQUADRIA	VÍDRO	ÁREA DA ESQUADRIA	
			PEITORIL (m)	COMPR. (m)	ALTURA (m)				UNITÁRIA (m²)	TOTAL (m²)
EF-01	07	WC's Adm., Vestiário, Despensa, Depósito, Sanitários Serviço	1.50	0.50	0.60	Janela basculante Comando central e vidro	Ferro	conclado 4mm	0.30	2.10
EF-02	06	Arquivo, Almoxarifado, A. Serv. Sanitários F. e M.	1.50	1.20	0.60	Janela basculante Comando central e vidro	Ferro	liso 4mm	0.72	4.32
EF-03	04	Cozinha, Sala Prof e Diretoria	1.20	1.40	0.90	Janela basculante Vidro e comando central	Ferro	liso 4mm	1.26	5.04
EF-04	01	Secretaria	1.20	1.20	0.90	Janela basculante Vidro e comando central	Ferro	liso 4mm	1.08	1.08
EF-05	18	Diário, sala prof e secretaria Salas de aula	1.20	2.00	0.90	Janela basculante Comando central e vidro	Ferro	liso 4mm	1.80	32.40
EF-06	01	Cozinha	0.90	1.80	1.20	Janela de abrir Ventilação ventilada	Chapa, Diâmetro	liso 4mm	2.34	2.34
EF-07	12	Salas de aula	1.50	2.00	0.60	Janela basculante Vidro e comando central	Ferro	liso 4mm	1.20	14.40
EF-08	06	Lanterim	---	2.20	0.60	Janela fixa Ventilação fixa	Ferro	-----	1.32	7.92
EF-09	02	Salas informático e leitura	2.23	3.50	0.30	Janela basculante Comando central e vidro	Ferro	liso 4mm	1.05	2.10

PORTAS										
PM-01	05	Arquivo, WC's e despensa	---	0.70	2.10	Madeira c/ portal Folha em pintura	Madeira	-----	1.47	7.35
PM-02	08	Adm, cozinha, sanitário publ.	---	0.80	2.10	Madeira c/ portal Folha em pintura	Madeira	-----	1.68	13.44
PM-03	08	Salas de aula	---	0.90	2.10	Madeira c/ portal	Madeira	-----	1.89	15.12

NOTAS:  
 - NÃO TIRAR MEDIDAS EM ESCALA. CONFERIR DIMENSÕES IN LOCO  
 - VERIFICAR POSIÇÃO EXATA DOS PILARES NO PROJETO ESTRUTURAL  
 - VERIFICAR DETALHES CONSTRUTIVOS PERTINENTES NO PROJETO DE DETALHAMENTO  
 - EM CASO DE CONFLITO DE INFORMAÇÕES ENTRE O PROJETO GRÁFICO E O CADERNO DE ESPECIFICAÇÕES, PREVALECE A INFORMAÇÃO CONTIDA NO DESENHO

QUADRO DE VENTILAÇÃO E ILUMINAÇÃO

PEDAGOG.	COD.	ESPAÇO	ÁREA PISO	ÁREA VENTILAÇÃO	ÁREA ILUMINAÇÃO
	017	Sala de aula	48.00m²	6.00 m²	6.00 m²
	018	Sala Informática	23.55 m²	2.85 m²	2.85 m²
	019	Sala de leitura	23.55 m²	2.85 m²	2.85 m²

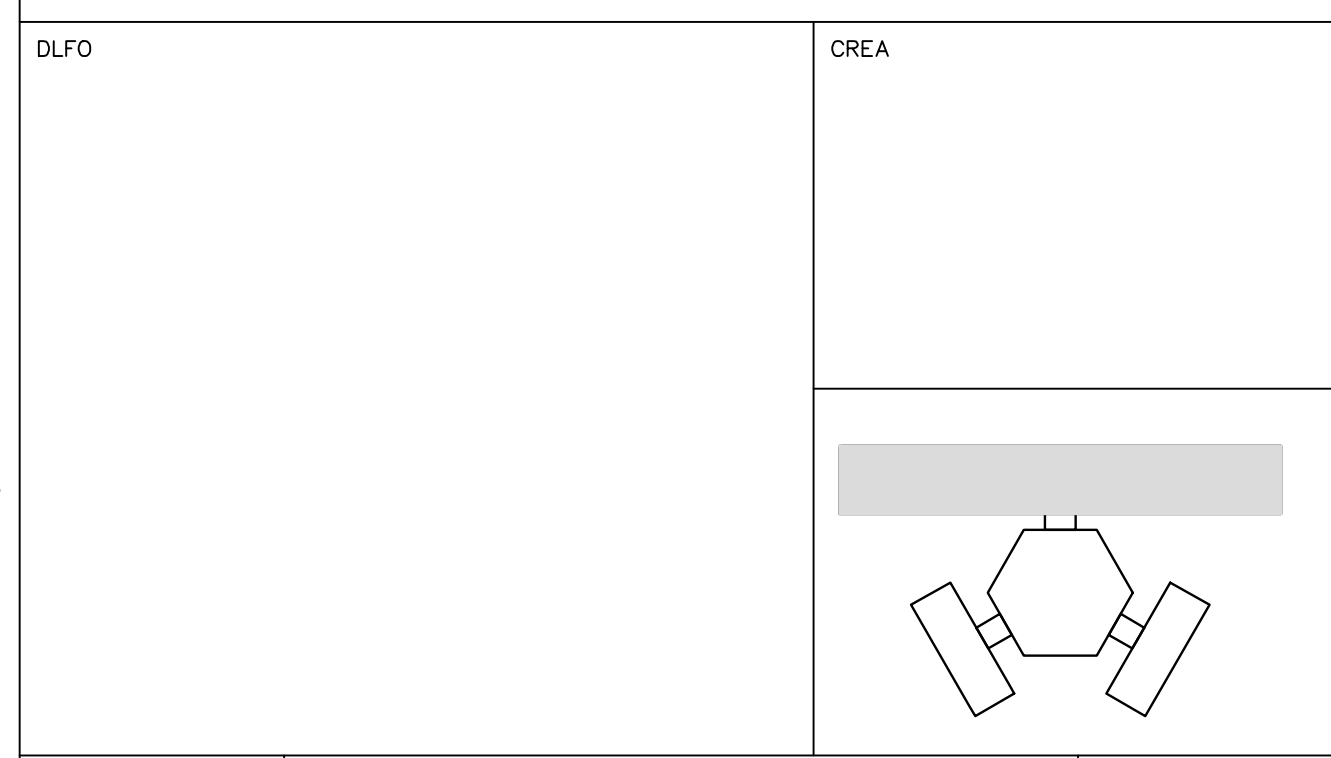
ESPECIFICAÇÕES:

- PISO  
 A CERÂMICA PEI 4/5 40x40 cm  
 B CIMENTADO DESEMPENADO
- PAREDE  
 1 PINTURA LATEX ACRÍLICA  
 2 PINTURA ACRÍLICA COM BARRA EM CERÂMICA PEI 3 10x10 cm H= 1,10 cm  
 3 CERÂMICA PEI 3 10x10 cm ATÉ O TETO
- TETO  
 I PINTURA ACRÍLICA SOBRE REBOCO  
 II TELHADO APARENTE CONFORME COBERTURA ADOTADA (AÇO OU MADEIRA)
- RODAPE  
 a CERÂMICA PEI 4 H= 8cm

Ministério da Educação **FNDE** Fundo Nacional de Desenvolvimento da Educação

ESPAÇO EDUCATIVO URBANO II - 06 SALAS DE AULA

ENDEREÇO:	DIVERSOS
PROPRIETÁRIO:	FUNDO DE FORTALECIMENTO PARA A ESCOLA - FUNDESCOLA
AUTORES DO PROJETO :	MARCELO TOMIAZZO LISSA GUSTAVO SILVEIRA
RESPONSÁVEL TÉCNICO:	
PROPRIETÁRIO	
AUTOR DO PROJETO	CREA 8.432 D-DF
AUTOR DO PROJETO	CREA 9.784 D-DF
RESP. TÉCNICO	

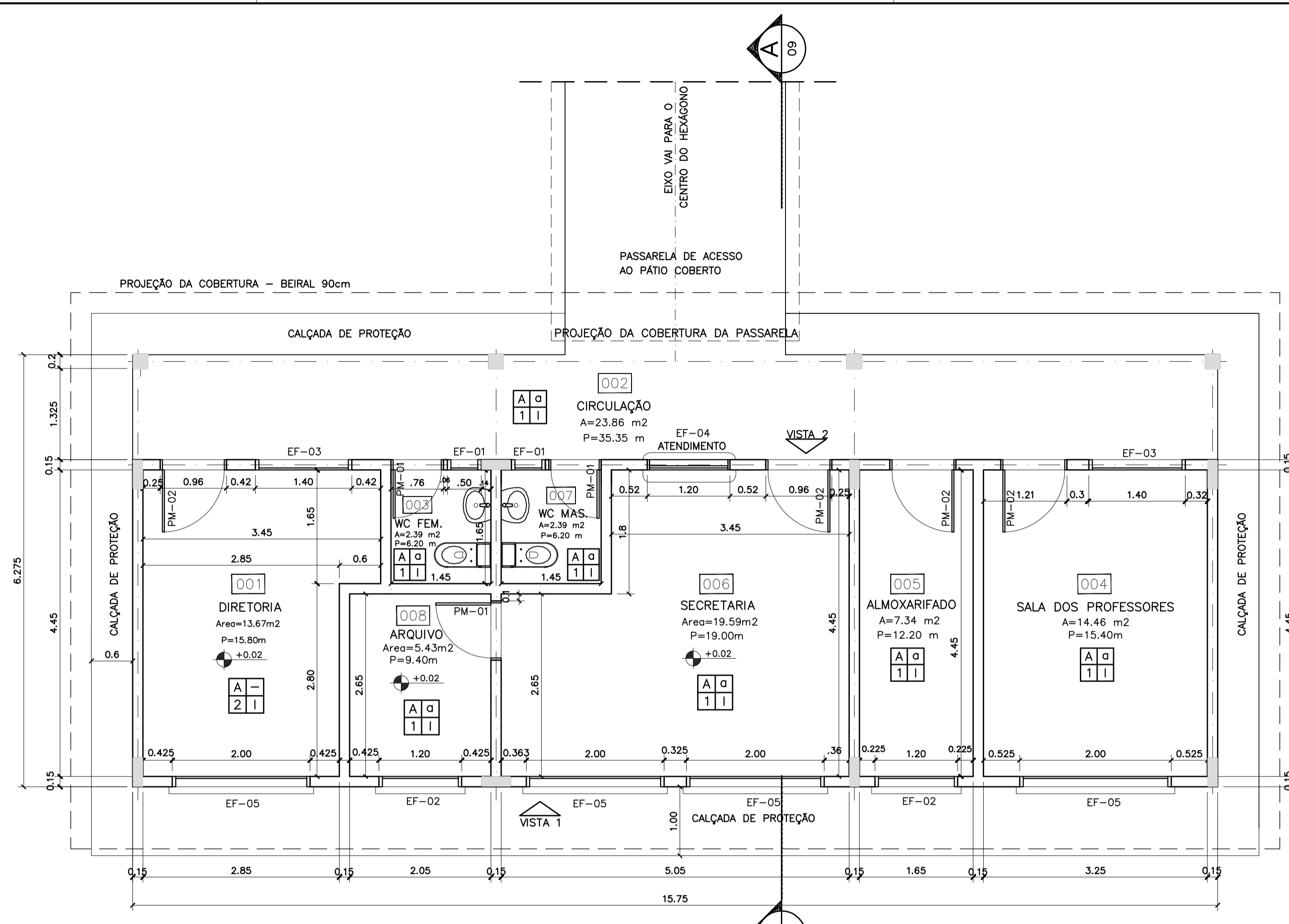


ARQUITETURA  
**BLOCO PEDAGÓGICO**  
 PLANTA BAIXA, CORTES E VISTAS

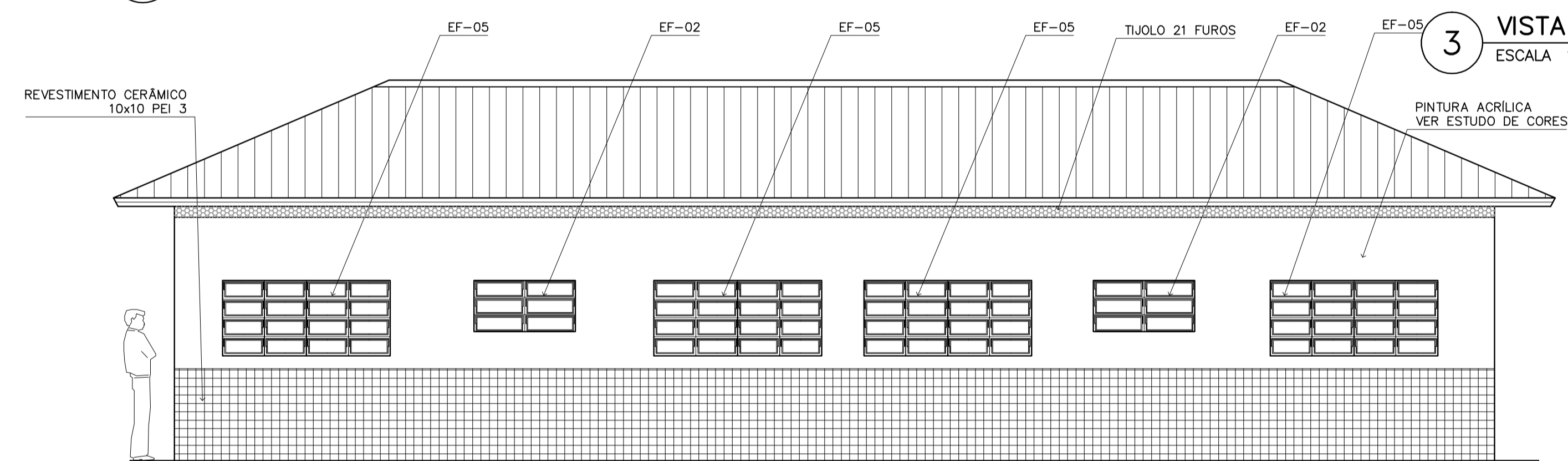
FOLHA 04

REVISÃO: 01-2006 DATA: ABRIL/2006 ESCALA: INDICADA DESENHO: VISTO:

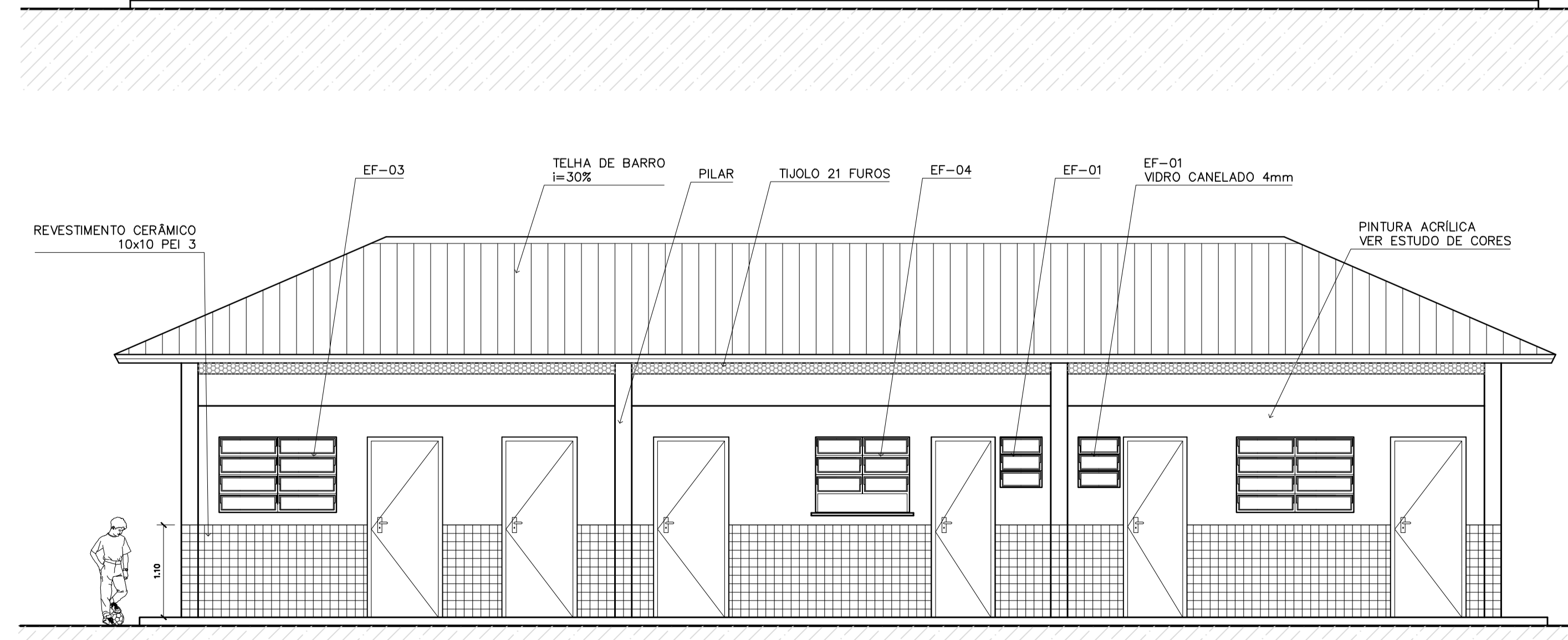
ARQUITETURA E CONSTRUÇÃO LTDA (081) 3998-9115 - MARCELLO / (061) 3998-9118 - GUSTAVO / (0 81 81) 244-5011 / 364-3382 (TELEFAX)



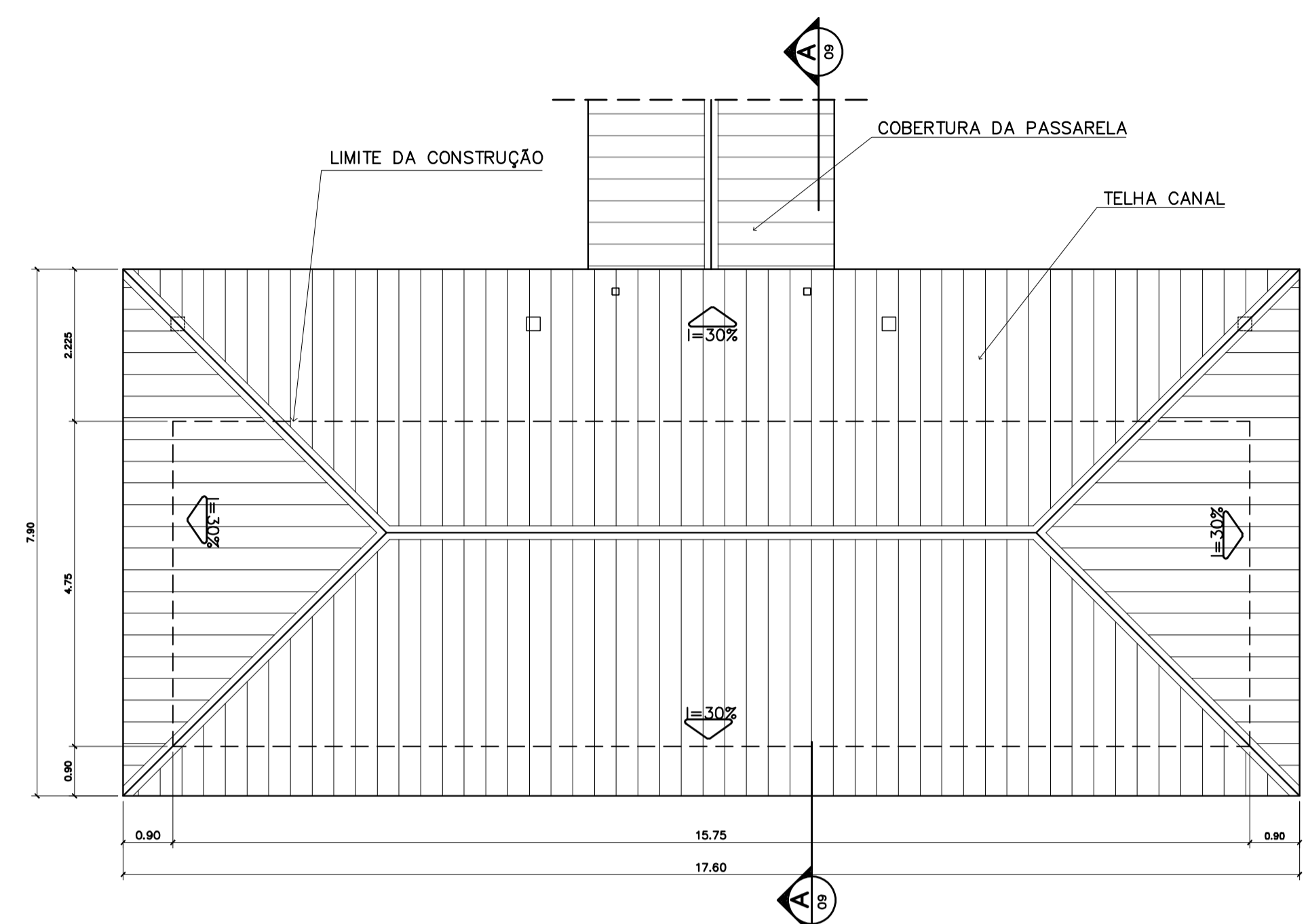
1 PLANTA BAIXA  
ESCALA 1:50



3 VISTA 1  
ESCALA 1:50



4 VISTA 2  
ESCALA 1:75



2 PLANTA DE COBERTURA  
ESCALA 1:75

**ESPECIFICAÇÕES:**

PISO	A	CERÂMICA PEI 4 30x30 cm
	B	CIMENTADO DESEMPENADO
PAREDE	1	PINTURA LATEX ACRÍLICA
	2	PINTURA ACRÍLICA COM BARRA EM CERÂMICA PEI 3 10x10 cm H= 1,10 cm
	3	CERÂMICA PEI 3 10x10 cm ATÉ O TETO
TETO	I	PINTURA ACRÍLICA SOBRE REBOCO
	II	TELHADO APARENTE CONFORME COBERTURA ADOTADA (AÇO OU MADEIRA)
RODAPE	o	CERÂMICA PEI 4 H= 8cm

**QUADRO DE VENTILAÇÃO E ILUMINAÇÃO**

COD.	ESPAÇO	ÁREA PISO	ÁREA VENTILAÇÃO	ÁREA ILUMINAÇÃO
001	Diretoria	13,67 m <sup>2</sup>	3,06 m <sup>2</sup>	3,06 m <sup>2</sup>
003	Wc Feminino	2,39 m <sup>2</sup>	0,30 m <sup>2</sup>	0,30 m <sup>2</sup>
004	Sala professores	14,36 m <sup>2</sup>	3,06 m <sup>2</sup>	3,06 m <sup>2</sup>
005	Almojarifado	7,34 m <sup>2</sup>	0,72 m <sup>2</sup>	0,72 m <sup>2</sup>
006	Secretaria	19,59 m <sup>2</sup>	4,68 m <sup>2</sup>	4,68 m <sup>2</sup>
007	Wc Masculino	2,39 m <sup>2</sup>	0,30 m <sup>2</sup>	0,30 m <sup>2</sup>
008	Arquivo	5,43 m <sup>2</sup>	0,72 m <sup>2</sup>	0,72 m <sup>2</sup>

QUADRO DE ESQUADRIAS

CODIGO	QUANT.	LOCAL DE APLICAÇÃO	DIMENSÕES DO PAINEL			TIPO	MATERIAL ESQUADRIA	VDR	ÁREA DA ESQUADRIA	
			PEITORIL (m)	COMPR. (m)	ALTURA (m)				UNITÁRIA (m <sup>2</sup> )	TOTAL (m <sup>2</sup> )
EF-01	07	Wc's Adm., Vestiário, Despensa Depósito, Sanitários Serviço	1,50	0,50	0,60	Janela basculante Comando central e vidro	Ferro	canelado 4mm	0,30	2,10
EF-02	06	Arquivo, Almojarifado, A. Serv. Sanitários F. e M.	1,50	1,20	0,60	Janela basculante Comando central e vidro	Ferro	liso 4mm	0,72	4,32
EF-03	04	Cozinha, Sala Prof e Diretoria	1,20	1,40	0,90	Janela basculante Vidro e comando central	Ferro	liso 4mm	1,26	5,04
EF-04	01	Secretaria	1,20	1,20	0,90	Janela basculante Vidro e comando central	Ferro	liso 4mm	1,08	1,08
EF-05	18	Diretoria, sala prof e secretaria Salas de aula	1,20	2,00	0,90	Janela basculante Comando central e vidro	Ferro	liso 4mm	1,80	32,40
EF-06	01	Cozinha	0,90	1,80	1,20	Janela de abrir Veneziana ventilada	Chapa Dobrada	liso 4mm	2,34	2,34
EF-07	12	Salas de aula	1,50	2,00	0,60	Janela basculante Vidro e comando central	Ferro	liso 4mm	1,20	14,40
EF-08	06	Lanterim	---	2,20	0,60	Janela fixa Veneziana fixa	Ferro	---	1,32	7,92
EF-09	02	Salas informática e leitura	2,23	3,50	0,30	Janela basculante Comando central e vidro	Ferro	liso 4mm	1,05	2,10
<b>PORTAS</b>										
PM-01	05	Arquivo, Wc's e despensa	---	0,70	2,10	Madeira c/ portafolha em pintura	Madeira	---	1,47	7,35
PM-02	08	Adm, cozinha, sanitário publ.	---	0,80	2,10	Madeira c/ portafolha em pintura	Madeira	---	1,68	13,44
PM-03	08	Salas de aula	---	0,90	2,10	Madeira c/ portafolha em pintura	Madeira	---	1,89	15,12

**NOTAS:**

- NÃO TIRAR MEDIDAS EM ESCALA. CONFERIR DIMENSÕES IN LOCO
- VERIFICAR POSIÇÃO EXATA DOS PILARES NO PROJETO ESTRUTURAL
- VERIFICAR DETALHES CONSTRUCTIVOS PERTINENTES NO PROJETO DE DETALHAMENTO
- EM CASO DE CONFLITO DE INFORMAÇÕES ENTRE O PROJETO GRÁFICO E O CADERNO DE ESPECIFICAÇÕES, PREVALECE A INFORMAÇÃO CONTIDA NO DESENHO

Ministério da Educação **FNDE** Fundo Nacional de Desenvolvimento da Educação

ESPAÇO EDUCATIVO URBANO II - 06 SALAS DE AULA

ENDEREÇO: DIVERSOS

PROPRIETÁRIO: FUNDO DE FORTALECIMENTO PARA A ESCOLA - FUNDESCOLA

AUTORES DO PROJETO: MARCELO TONIAZZO LISSA  
GUSTAVO SILVEIRA

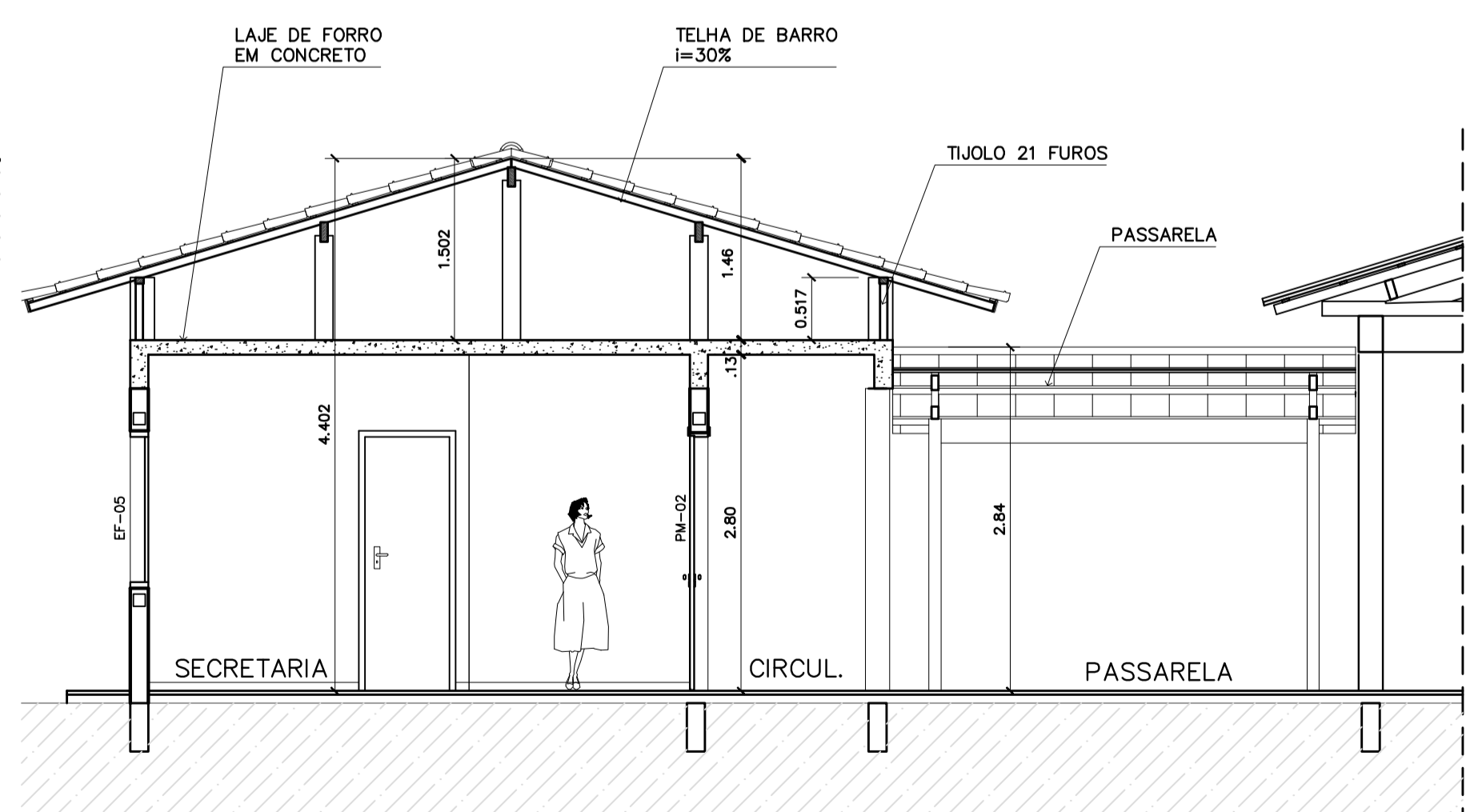
RESPONSÁVEL TÉCNICO:

PROPRIETÁRIO \_\_\_\_\_

AUTOR DO PROJETO \_\_\_\_\_ CREA 8.432 D-DF

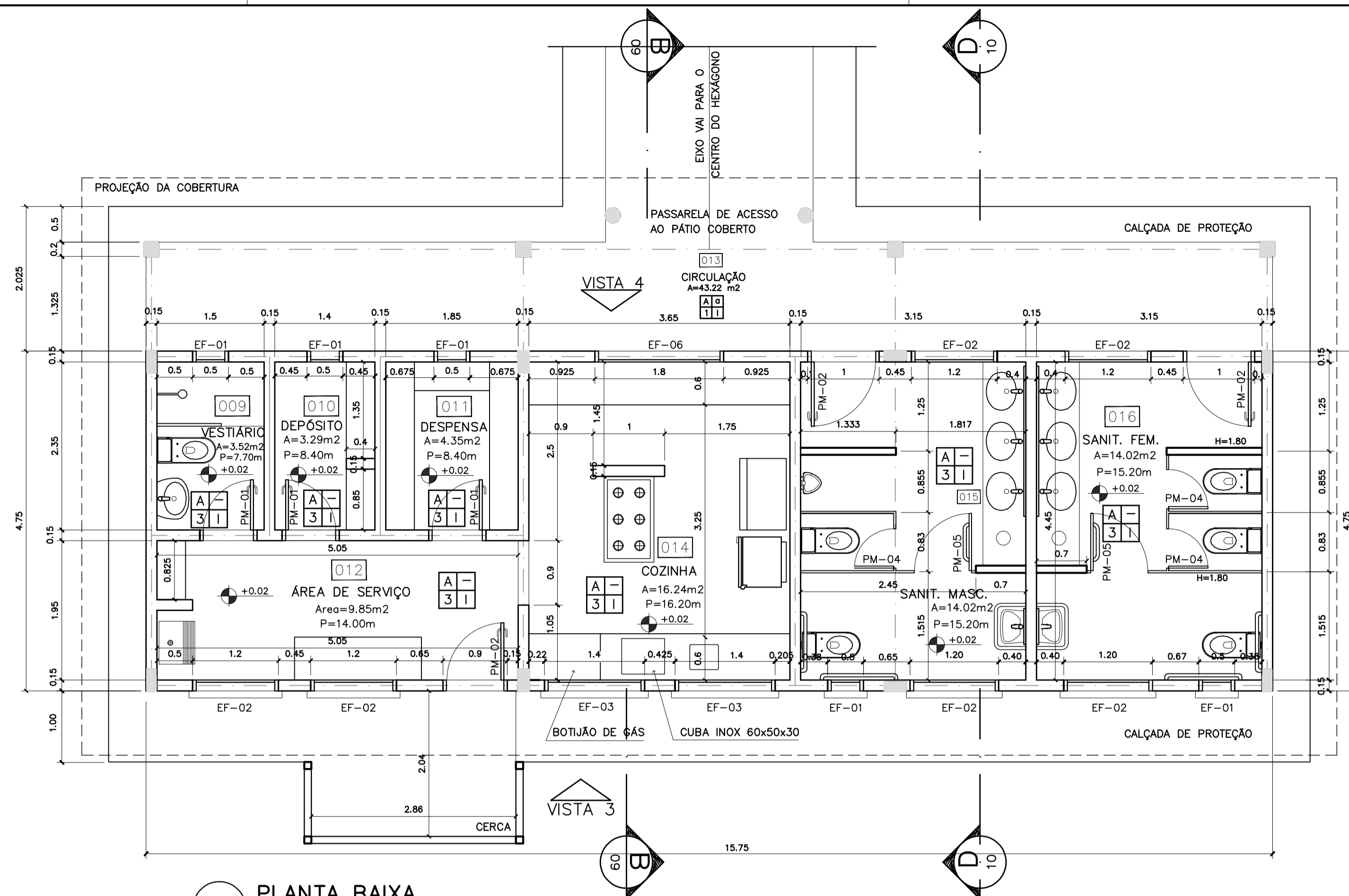
AUTOR DO PROJETO \_\_\_\_\_ CREA 9.784 D-DF

RESP. TÉCNICO \_\_\_\_\_

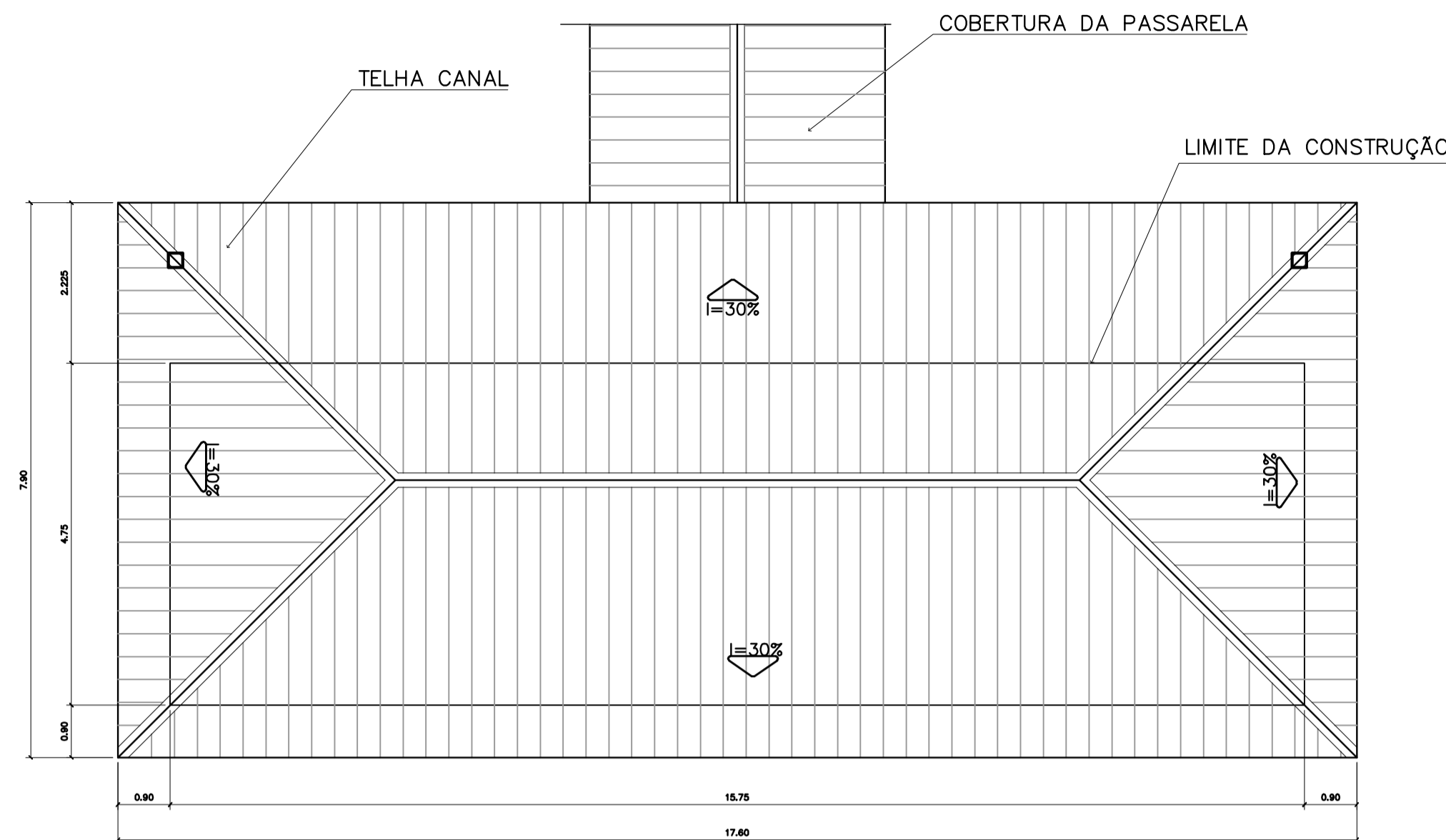


5 CORTE A-A  
ESCALA 1:50





1 PLANTA BAIXA  
ESCALA 1:50



2 PLANTA DE COBERTURA  
ESCALA 1:75

ESPECIFICAÇÕES:

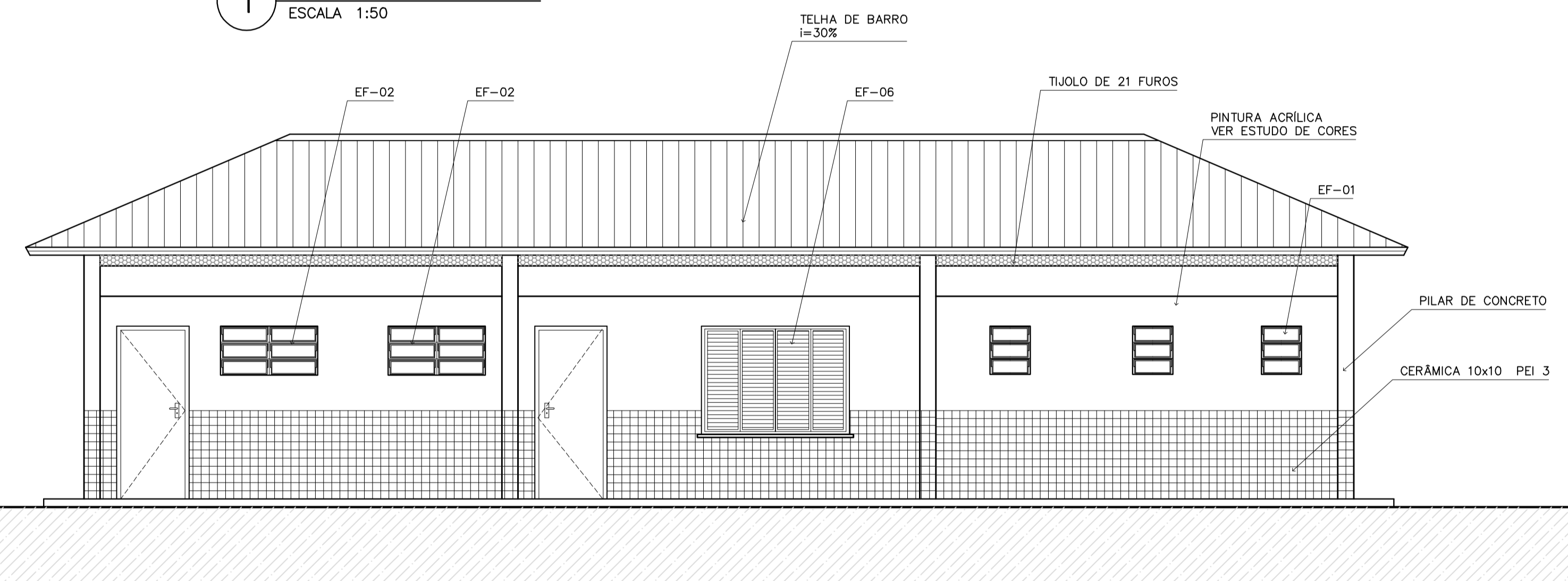
- PISO**
- A CERÂMICA PEI 4 30x30 cm
  - B CIMENTADO DESEMPENADO
- PAREDE**
- 1 PINTURA LÁTEX ACRÍLICA
  - 2 PINTURA ACRÍLICA COM BARRA EM CERÂMICA PEI 3 10x10 cm H= 1,10 cm
  - 3 CERÂMICA PEI 3 10x10 cm ATÉ O TETO
- TETO**
- I PINTURA ACRÍLICA SOBRE REBOCO
  - II TELHA APARENTE CONFORME COBERTURA ADOTADA (AÇO OU MADEIRA)
- RODAPE**
- a CERÂMICA PEI 4 H= 8cm

QUADRO DE VENTILAÇÃO E ILUMINAÇÃO

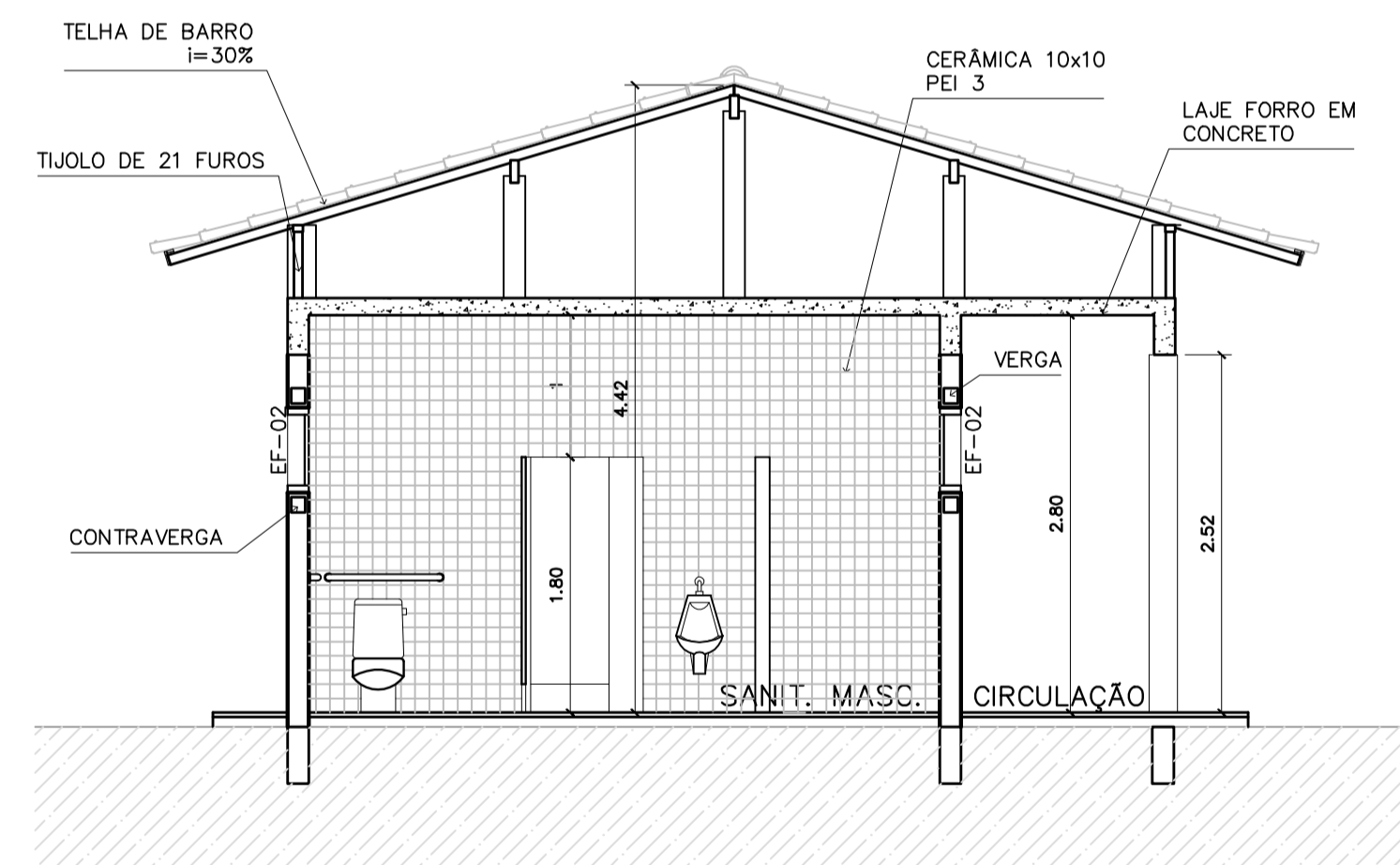
COD.	ESPAÇO	ÁREA PISO	ÁREA VENTILAÇÃO	ÁREA ILUMINAÇÃO	SERVIÇO	
					COD.	ESPAÇO
009	Vestibulo	3,52 m <sup>2</sup>	0,30 m <sup>2</sup>	0,30 m <sup>2</sup>		
010	Depósito	3,29 m <sup>2</sup>	0,30 m <sup>2</sup>	0,30 m <sup>2</sup>		
011	Depensa	4,35 m <sup>2</sup>	0,30 m <sup>2</sup>	0,30 m <sup>2</sup>		
012	Área de serviço	9,85 m <sup>2</sup>	1,44 m <sup>2</sup>	1,44 m <sup>2</sup>		
014	Cozinha	16,24 m <sup>2</sup>	4,86 m <sup>2</sup>	4,86 m <sup>2</sup>		
015	Sanitário Masc.	14,02 m <sup>2</sup>	1,74 m <sup>2</sup>	1,74 m <sup>2</sup>		
016	Sanitário Fem.	14,02 m <sup>2</sup>	1,74 m <sup>2</sup>	1,74 m <sup>2</sup>		

QUADRO DE ESQUADRIAS

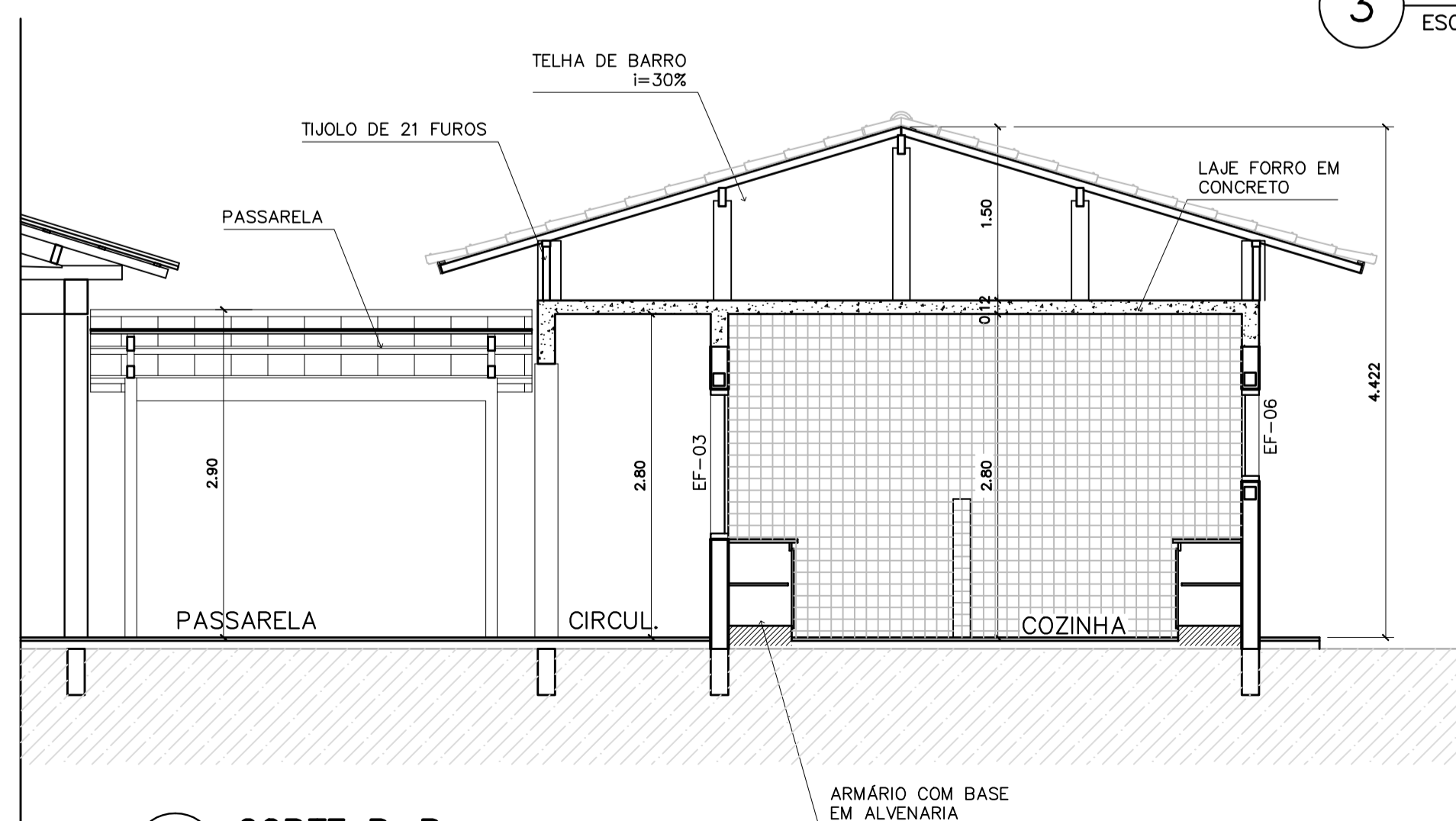
CÓDIGO	QUANT.	LOCAL DE APLICAÇÃO	DIMENSÕES DO PAINEL			TIPO	MATERIAL ESQUADRIA	VORO	ÁREA DA ESQUADRIA	
			PETOR. (m)	COMPRI. (m)	ALTURA (m)				UNITÁRIA (m <sup>2</sup> )	TOTAL (m <sup>2</sup> )
EF-01	07	WC's Adm., Vestiário, Despensa Depósito, Sanitários Serviço	1,50	0,50	0,60	Janela basculante Comando central e vidro	Ferro	convidado 4mm	0,30	2,10
EF-02	06	Arquivo, Almoço/Refeição, A. Serv. Sanitários F. e M.	1,50	1,20	0,60	Janela basculante Comando central e vidro	Ferro	Isol 4mm	0,72	4,32
EF-03	04	Cadinho, Sala Prof e Diretoria	1,20	1,40	0,90	Janela basculante Vidro e comando central	Ferro	Isol 4mm	1,26	5,04
EF-04	01	Secretaria	1,20	1,20	0,90	Janela basculante Vidro e comando central	Ferro	Isol 4mm	1,08	1,08
EF-05	18	Diretoria, sala prof e secretaria Salas de aula	1,20	2,00	0,90	Janela basculante Comando central e vidro	Ferro	Isol 4mm	1,80	32,40
EF-06	01	Cadinho	0,90	1,80	1,20	Janela de perfil Ventaneta ventilada	Chapa Dobrada	Isol 4mm	2,34	2,34
EF-07	12	Salas de aula	1,50	2,00	0,60	Janela basculante Vidro e comando central	Ferro	Isol 4mm	1,20	14,40
EF-08	06	Lanterim	---	2,50	0,60	Janela fixa Ventaneta fixa	Ferro	---	1,32	7,92
EF-09	02	Salas Informático e leitura	2,23	3,30	0,30	Janela basculante Comando central e vidro	Ferro	Isol 4mm	1,05	2,10
<b>PORTAS</b>										
PM-01	05	Arquivo, WC's e despensa	---	0,70	2,10	Madeira c/ portil Folha em pintura	Madeira	---	1,47	7,35
PM-02	08	Adm, cozinha, sanitário publ.	---	0,80	2,10	Madeira c/ portil Folha em pintura	Madeira	---	1,68	13,44
PM-03	08	Salas de aula	---	0,90	2,10	Madeira c/ portil	Madeira	---	1,89	15,12



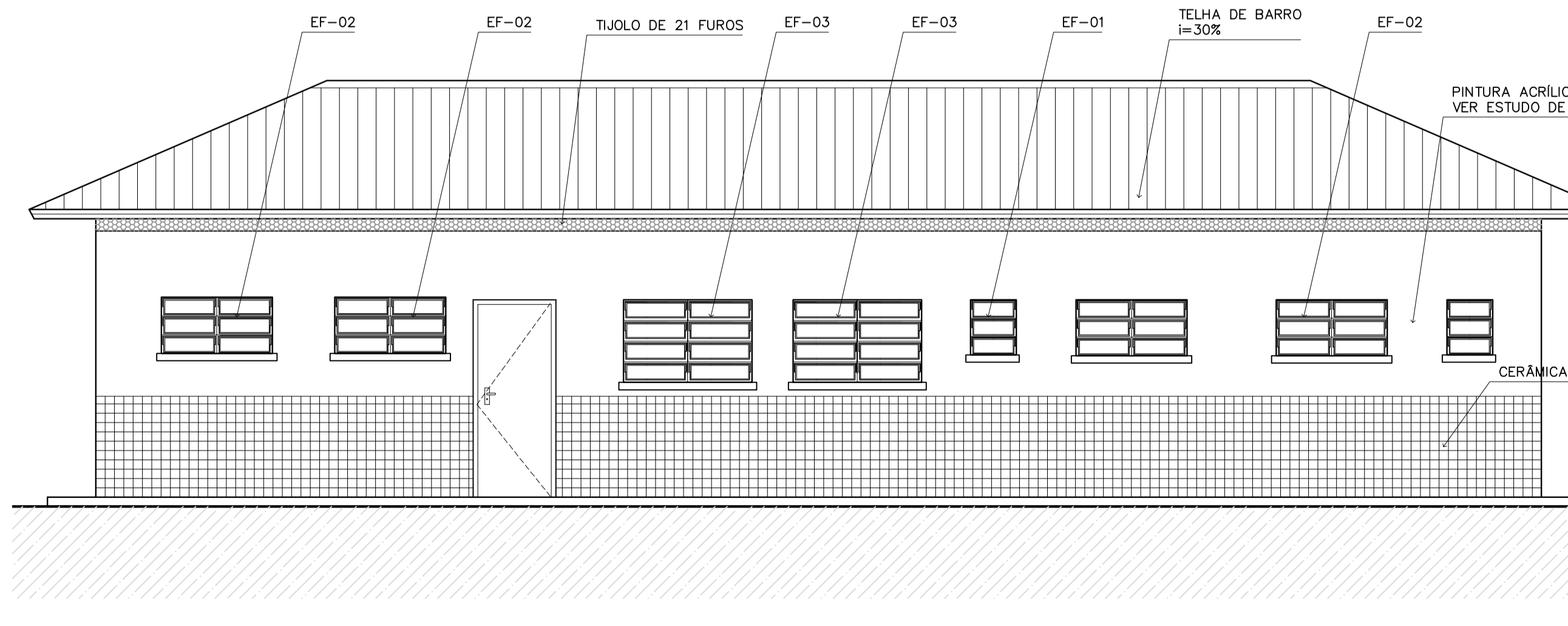
3 VISTA 4  
ESCALA 1:50



4 CORTE D-D  
ESCALA 1:50



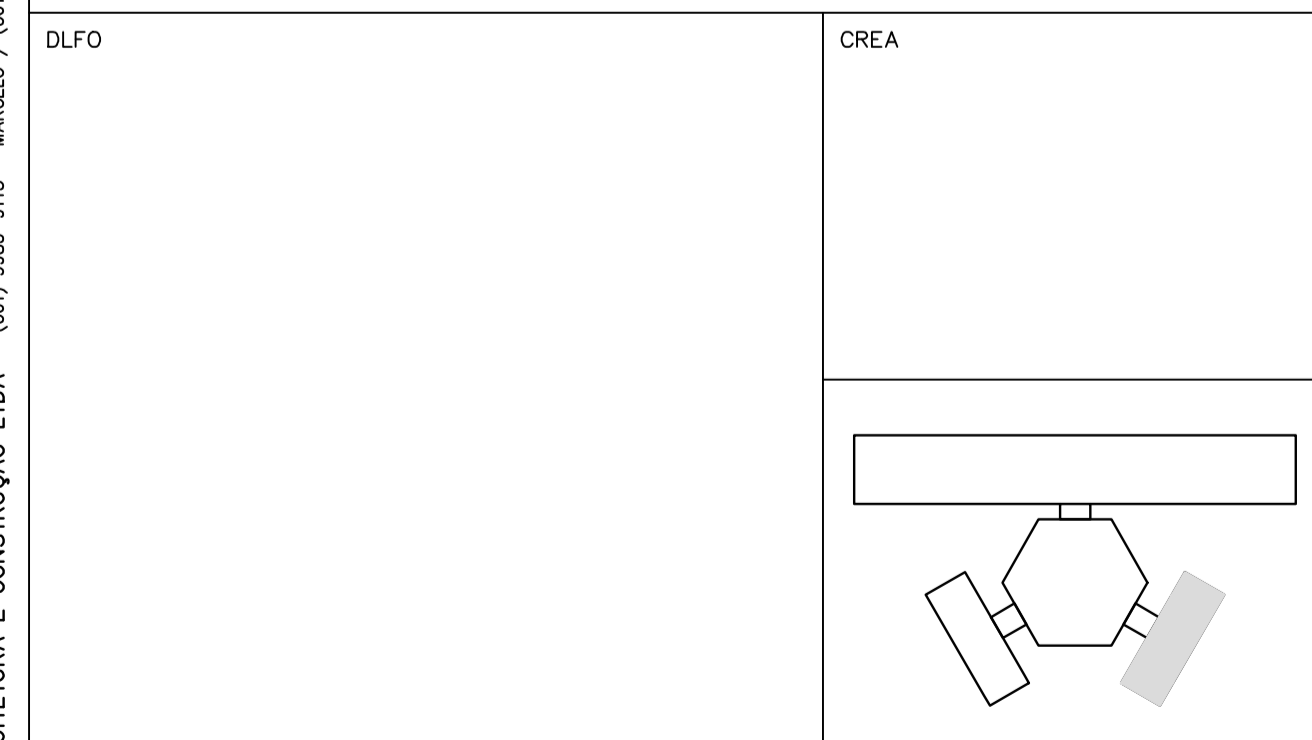
5 CORTE B-B  
ESCALA 1:50

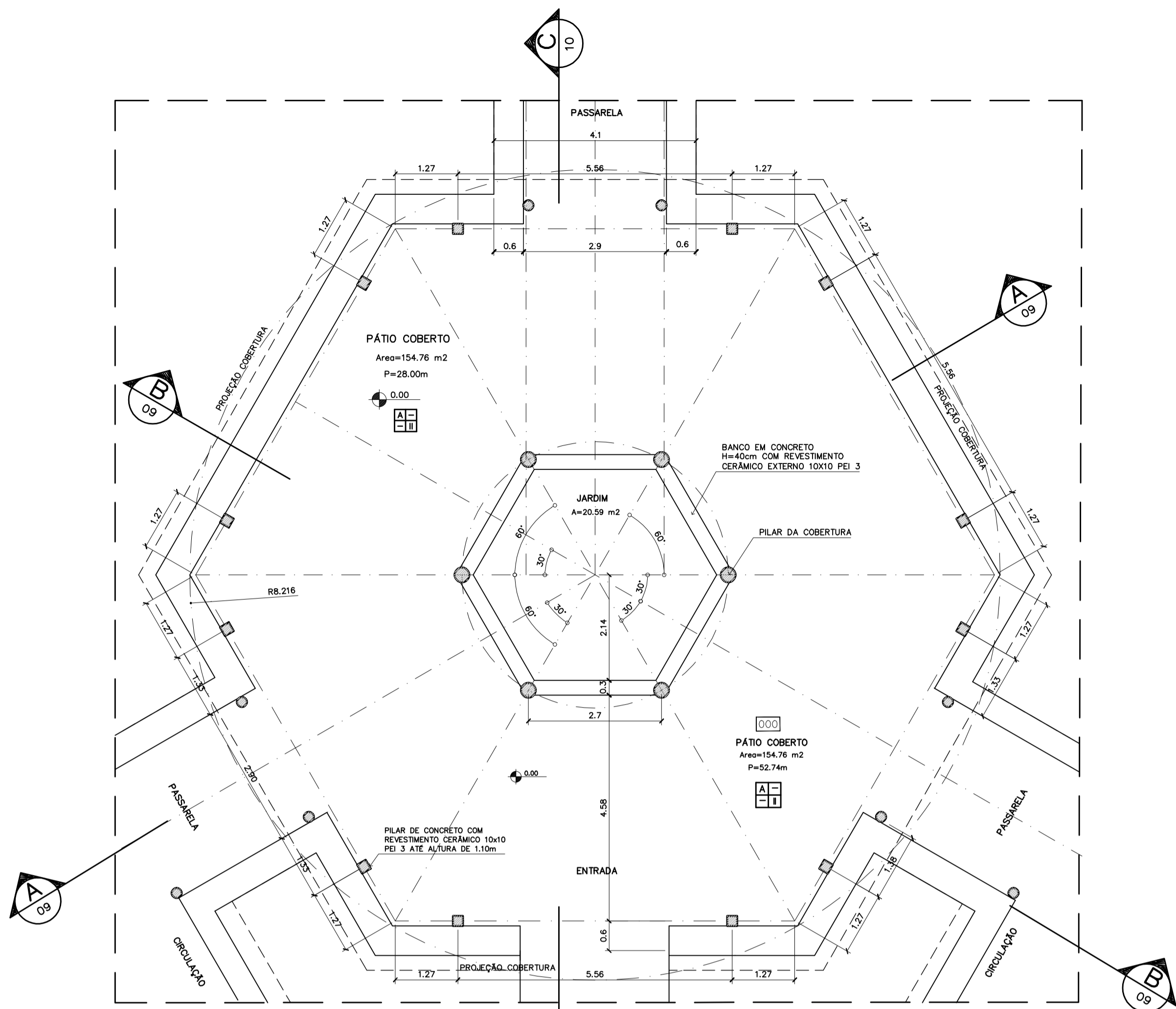


6 VISTA 3  
ESCALA 1:50

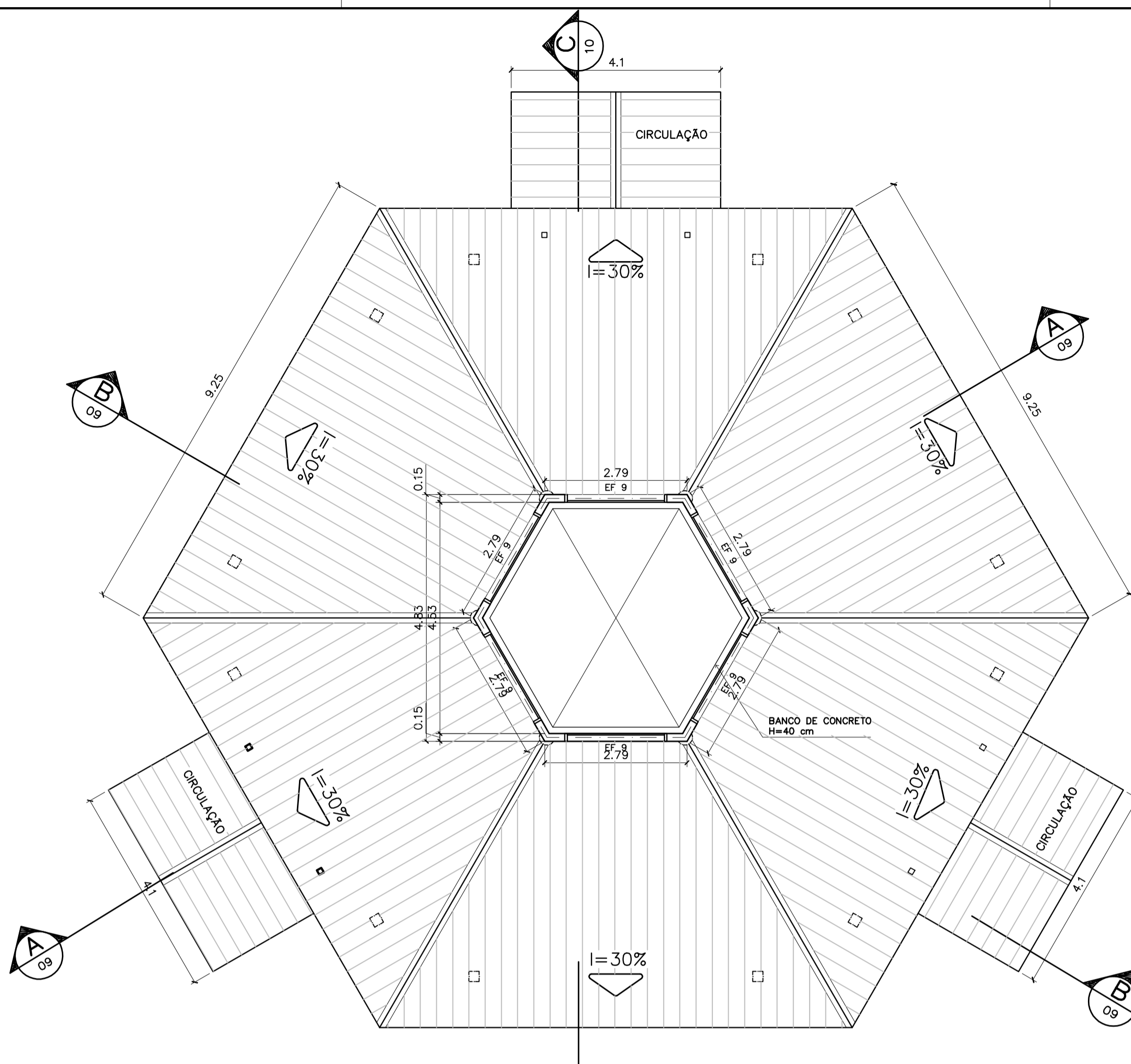
ESPAÇO EDUCATIVO URBANO II - 06 SALAS DE AULA

ENDEREÇO:	DIVERSOS
PROPRIETÁRIO:	FUNDO DE FORTALECIMENTO PARA A ESCOLA - FUNDESCOLA
AUTORES DO PROJETO:	MARCELO TONIAZZO LISSA GUSTAVO SILVEIRA
RESPONSÁVEL TÉCNICO:	
PROPRIETÁRIO	
AUTOR DO PROJETO	CREA 8.432 D-DF
AUTOR DO PROJETO	CREA 9.784 D-DF
RESP. TÉCNICO	





**1 PLANTA BAIXA**  
ESCALA 1:75

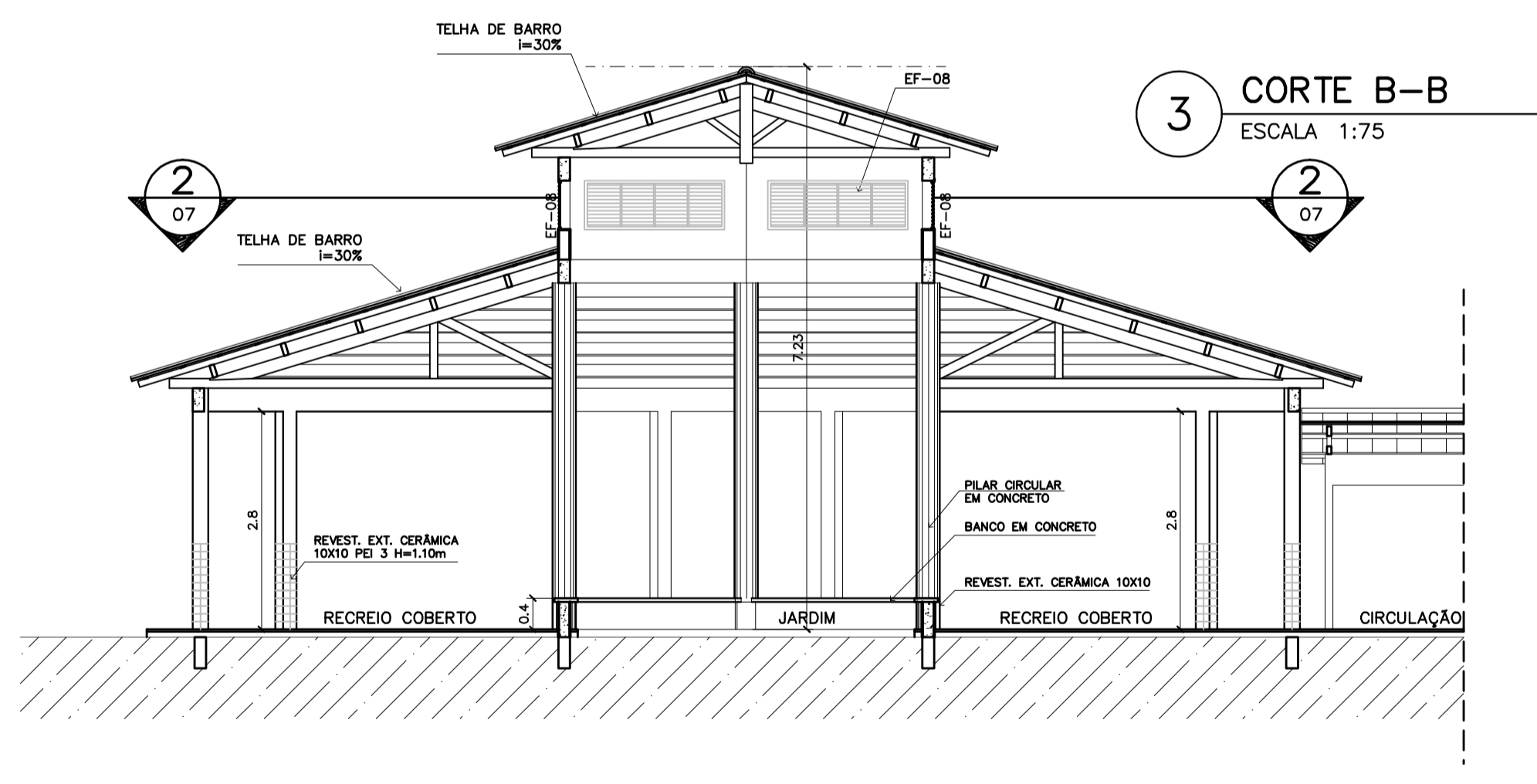


**2 PLANTA BAIXA - NÍVEL LANTERNIM**  
ESCALA 1:75

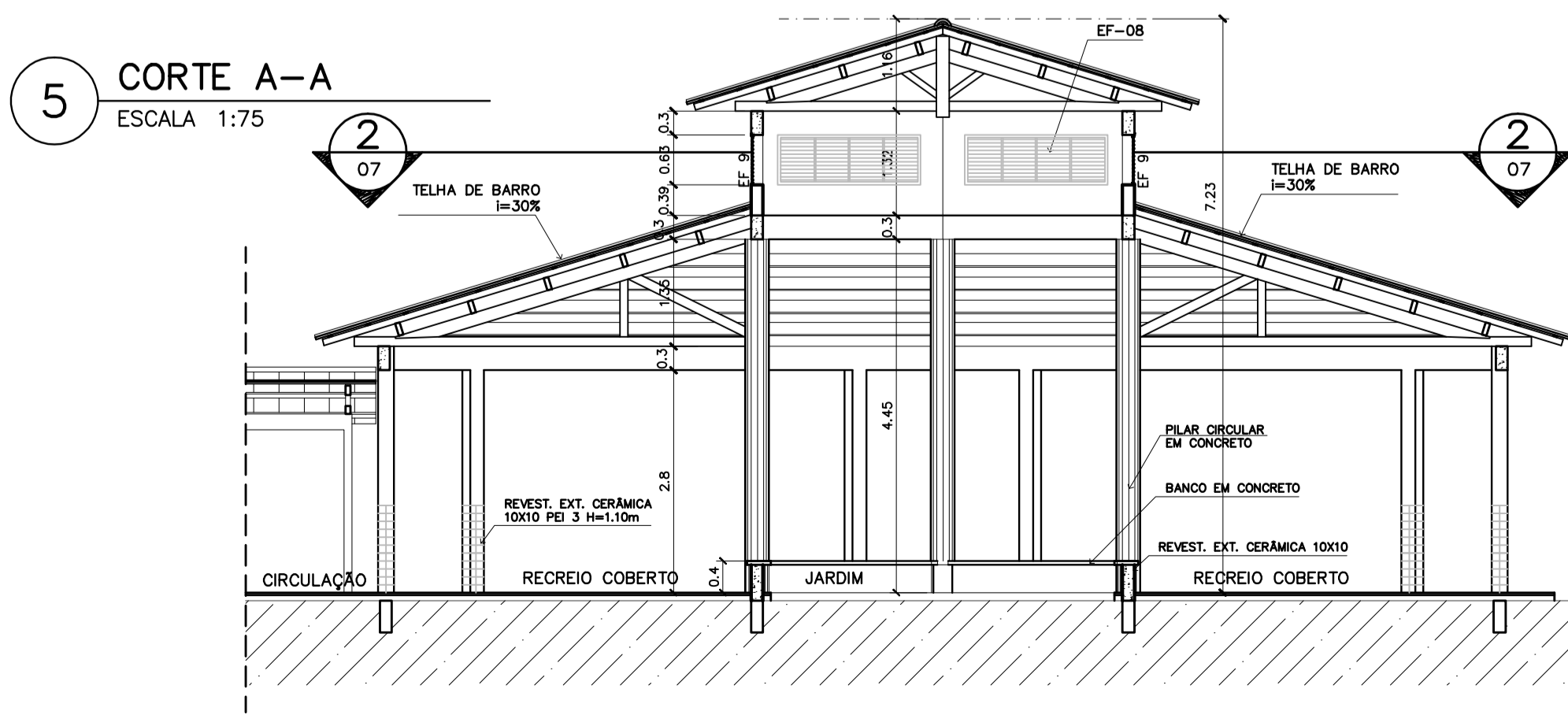
**ESPECIFICAÇÕES:**

PISO	A	CERÂMICA PEI 4 30x30 cm
	B	CIMENTADO DESEMPEÑADO
PAREDE	1	PINTURA LATÉX ACRILICA
	2	PINTURA ACRILICA COM BARRA EM CERÂMICA PEI 3 10x10 cm H= 1,10 cm
	3	CERÂMICA PEI 3 10x10 cm ATÉ O TETO
TETO	I	PINTURA ACRILICA SOBRE REBOCO
	II	TELHADO APARENTE CONFORME COBERTURA ADOTADA (AÇO OU MADEIRA)
RODAPE	a	CERÂMICA PEI 4 H= 8cm

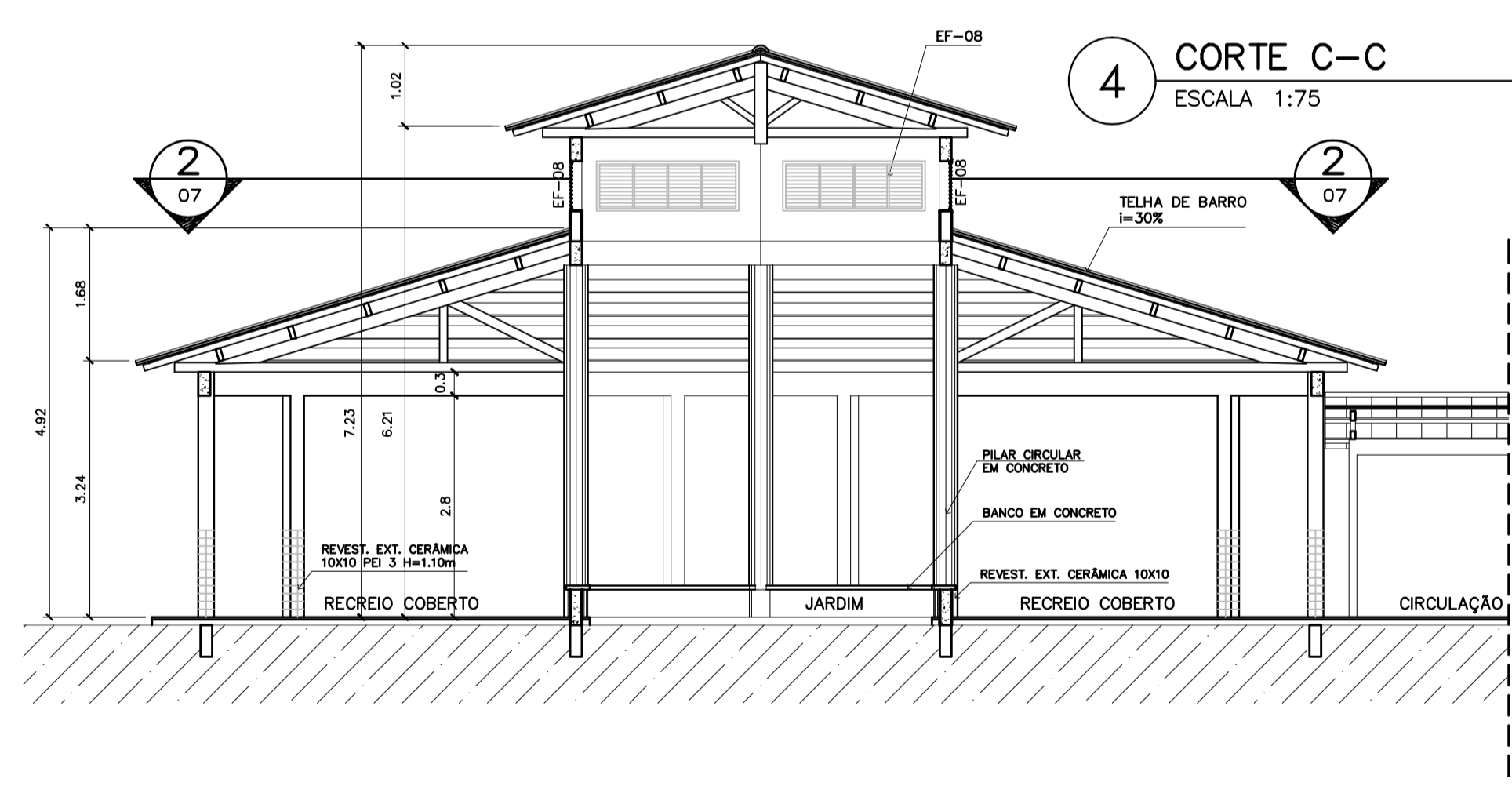
- NOTAS:**
- NÃO TIRAR MEDIDAS EM ESCALA. CONFIRAR DIMENSÕES IN LOCO
  - VERIFICAR POSIÇÃO EXATA DOS PILARES NO PROJETO ESTRUTURAL
  - VERIFICAR DETALHES CONSTRUTIVOS PERTINENTES NO PROJETO DE DETALHAMENTO
  - EM CASO DE CONFLITO DE INFORMAÇÕES ENTRE O PROJETO GRÁFICO E O CADERNO DE ESPECIFICAÇÕES, PREVALECE A INFORMAÇÃO CONTIDA NO DESENHO



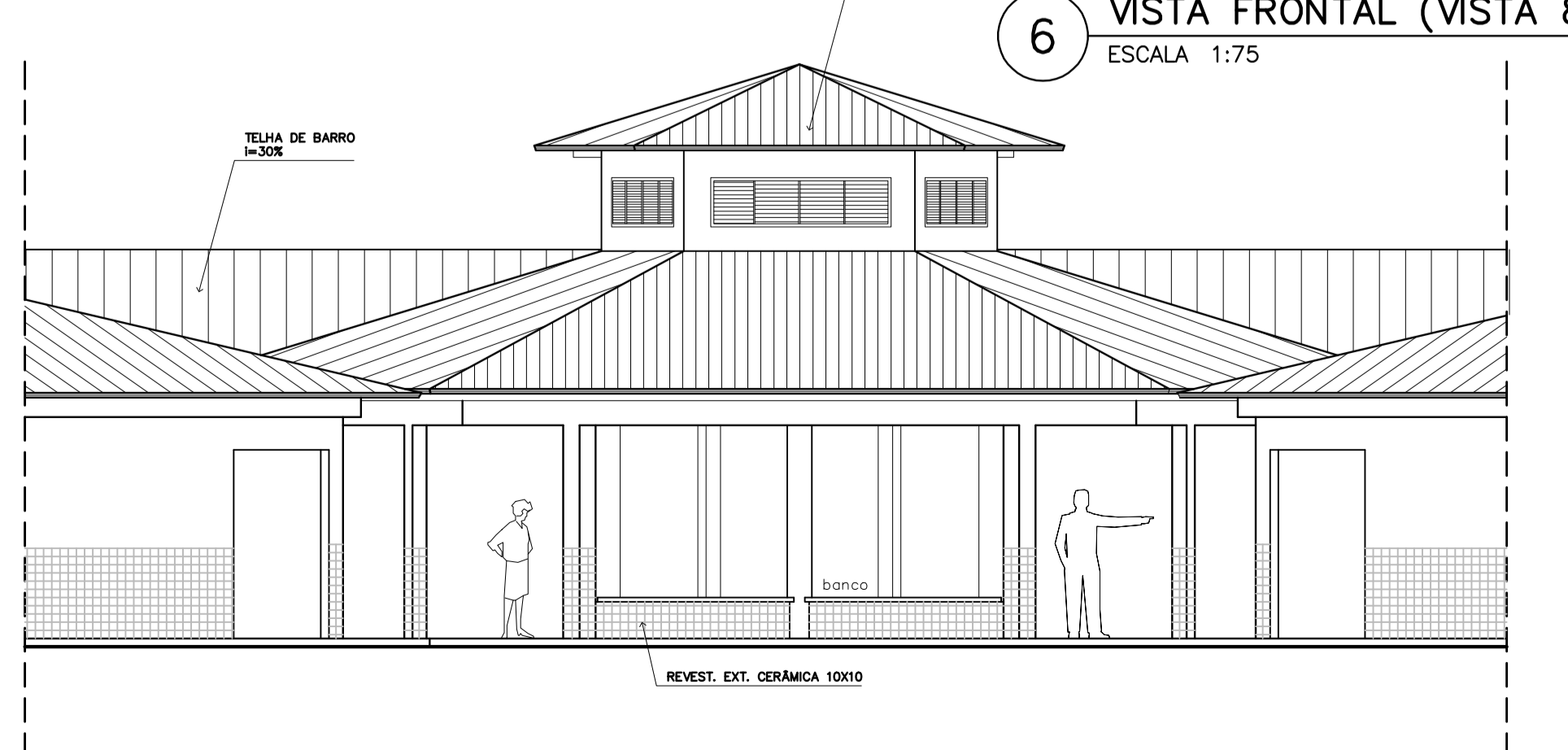
**3 CORTE B-B**  
ESCALA 1:75



**5 CORTE A-A**  
ESCALA 1:75



**4 CORTE C-C**  
ESCALA 1:75



**6 VISTA FRONTAL (VISTA 8)**  
ESCALA 1:75

Ministério da Educação **FNDE** Fundo Nacional de Desenvolvimento da Educação

**ESPAÇO EDUCATIVO URBANO II - 06 SALAS DE AULA**

ENDEREÇO: DIVERSOS  
 PROPRIETÁRIO: FUNDO DE FORTALECIMENTO PARA A ESCOLA - FUNDESCOLA  
 AUTORES DO PROJETO: MARCELO TONIAZZO LISSA, GUSTAVO SILVEIRA  
 RESPONSÁVEL TÉCNICO: \_\_\_\_\_

PROPRIETÁRIO: \_\_\_\_\_  
 AUTOR DO PROJETO: \_\_\_\_\_ CREA 8.432 D-DF  
 AUTOR DO PROJETO: \_\_\_\_\_ CREA 9.784 D-DF  
 RESP. TÉCNICO: \_\_\_\_\_

ARQUITETURA **ARQ** FOLHA **07** / 16

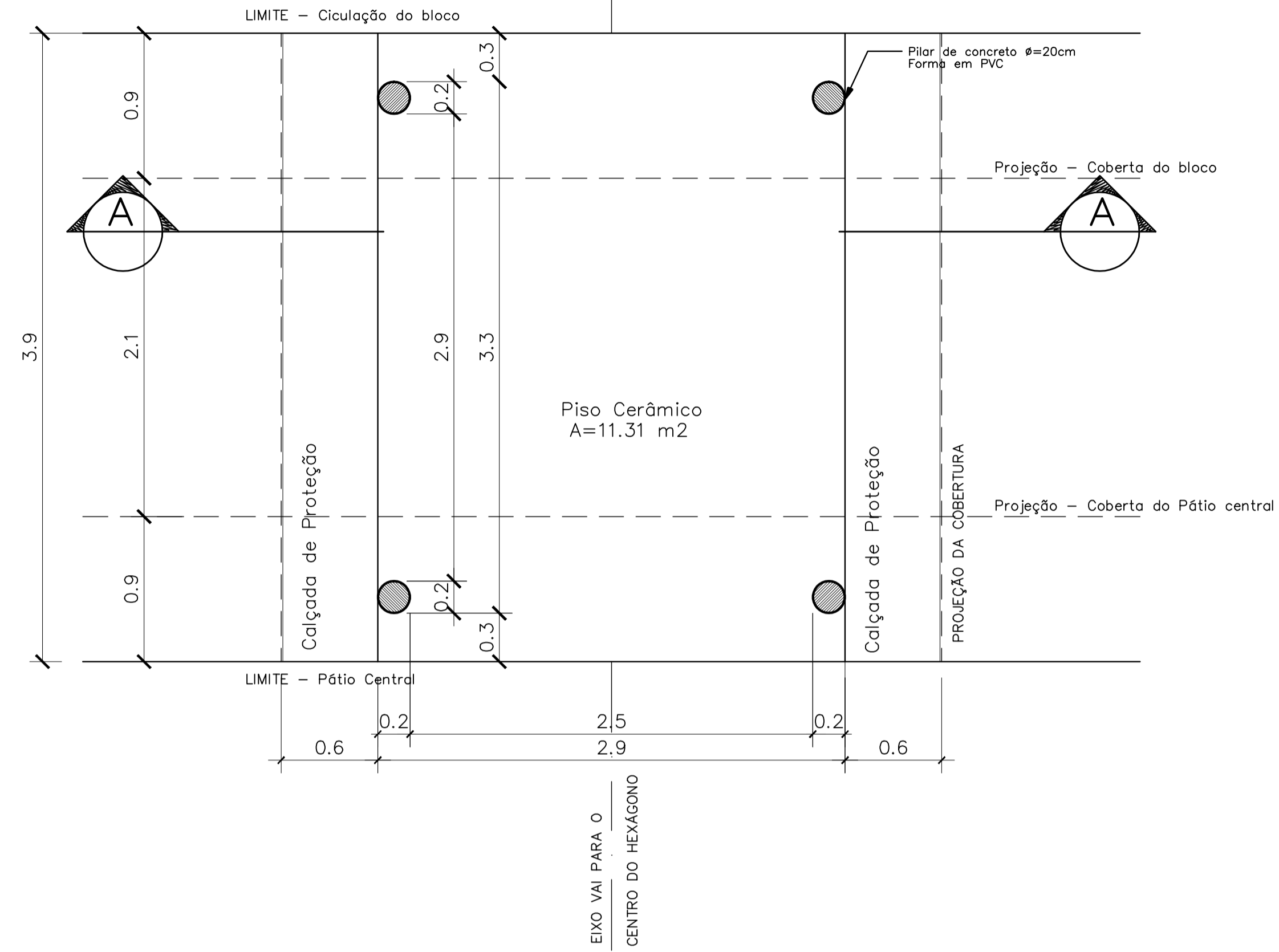
PLANTAS: PÁTIO CENTRAL, PLANTA BAIXA, CORTES E VISTAS

REVISÃO: 01-2006 DATA: ABRIL/2006 ESCALA: INDICADA DESENHO: VISTO:



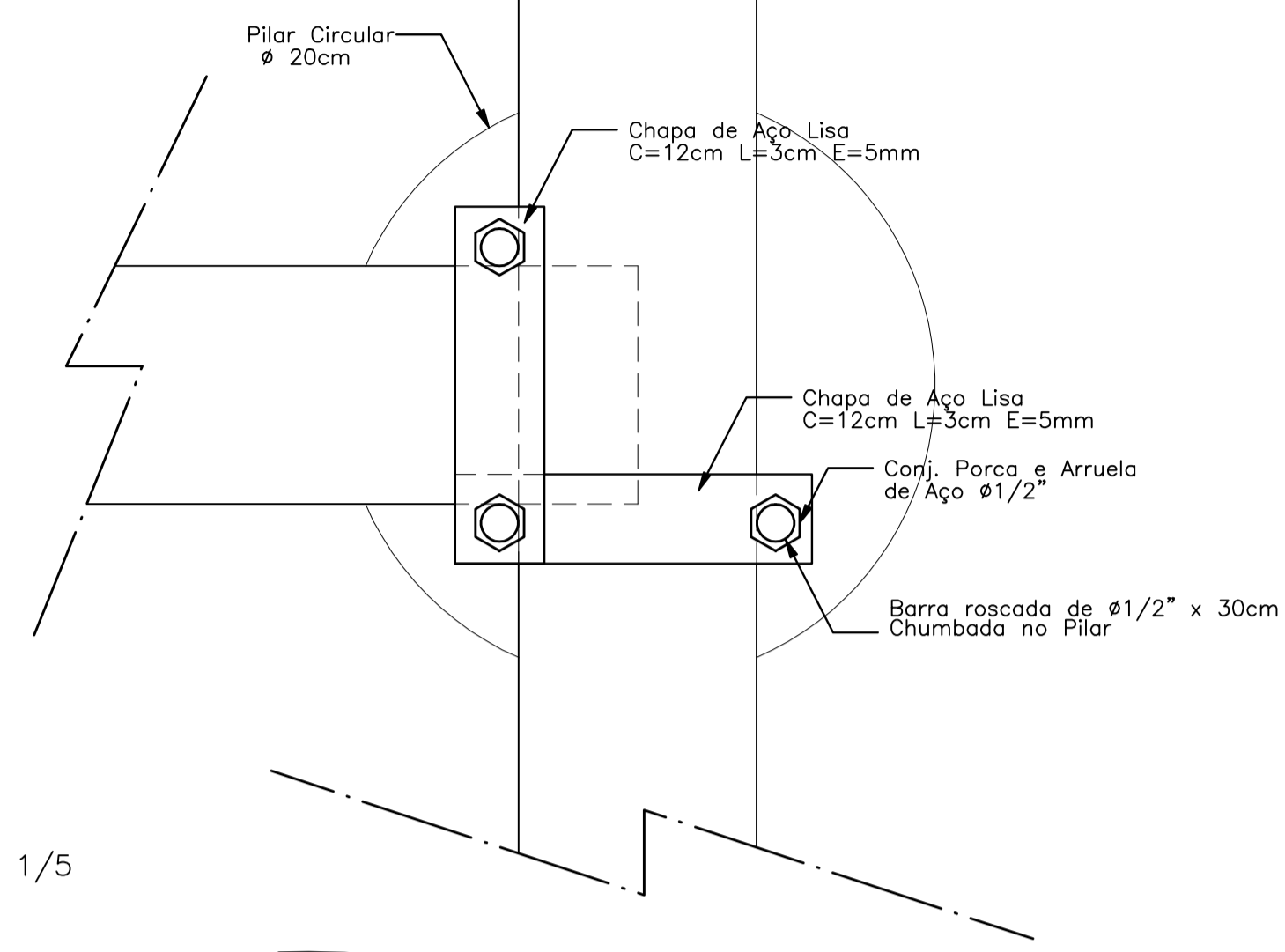
### PASSARELA

PLANTA BAIXA – ESCALA: 1/25



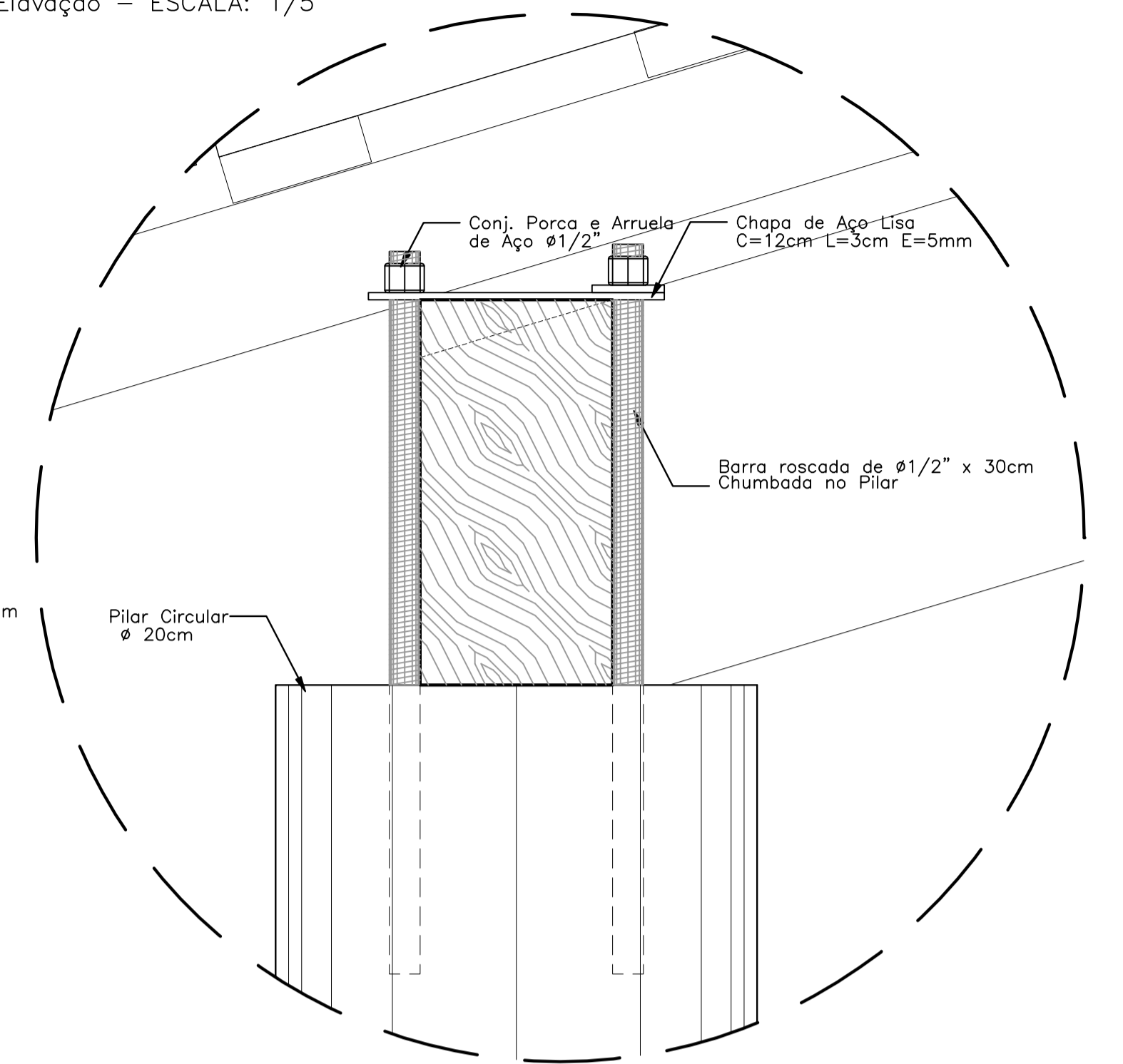
### DETALHE 01

Planta Baixa – ESCALA: 1/5



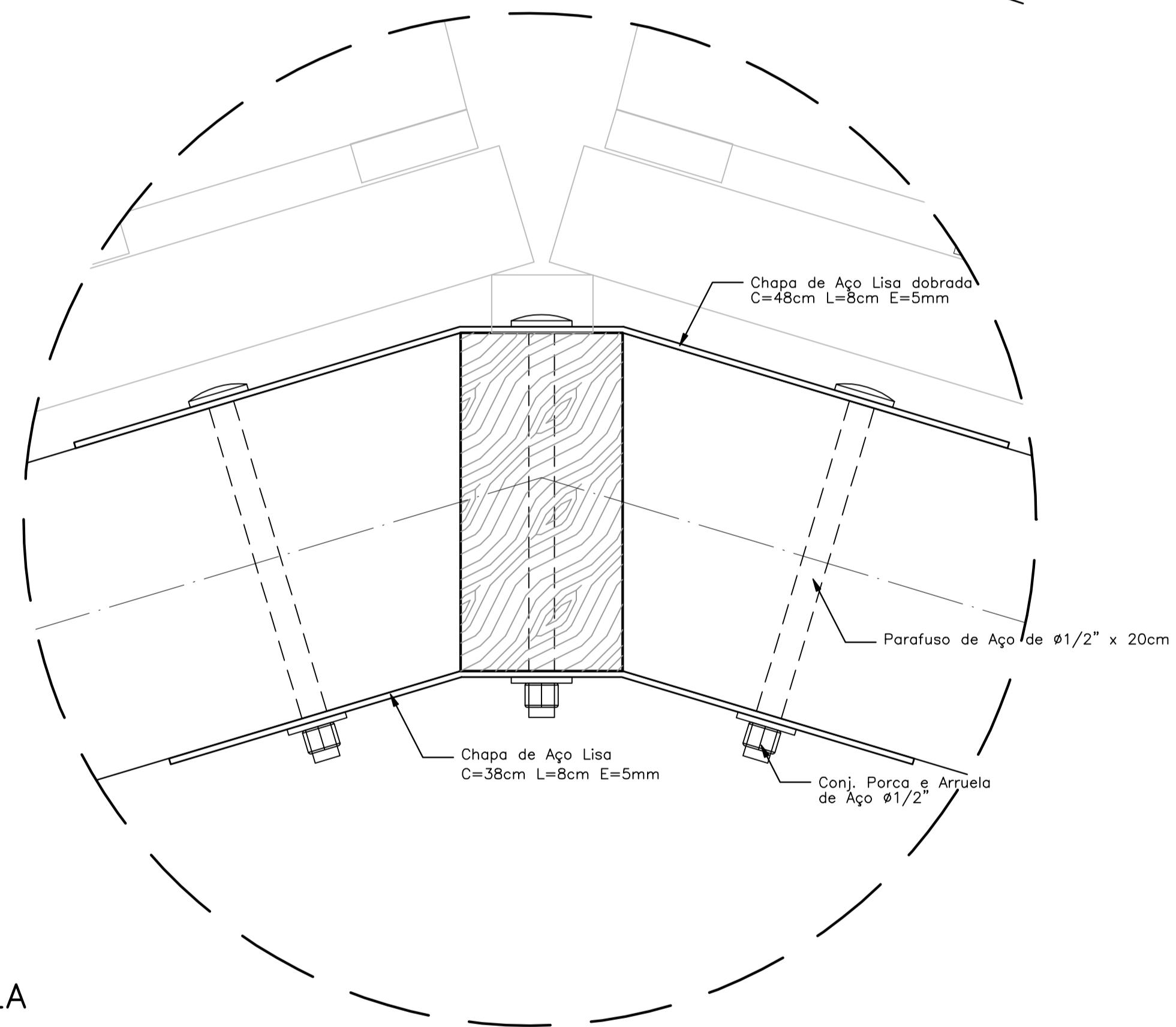
### DETALHE 01

Elevação – ESCALA: 1/5



### DETALHE 02

Elevação – ESCALA: 1/5

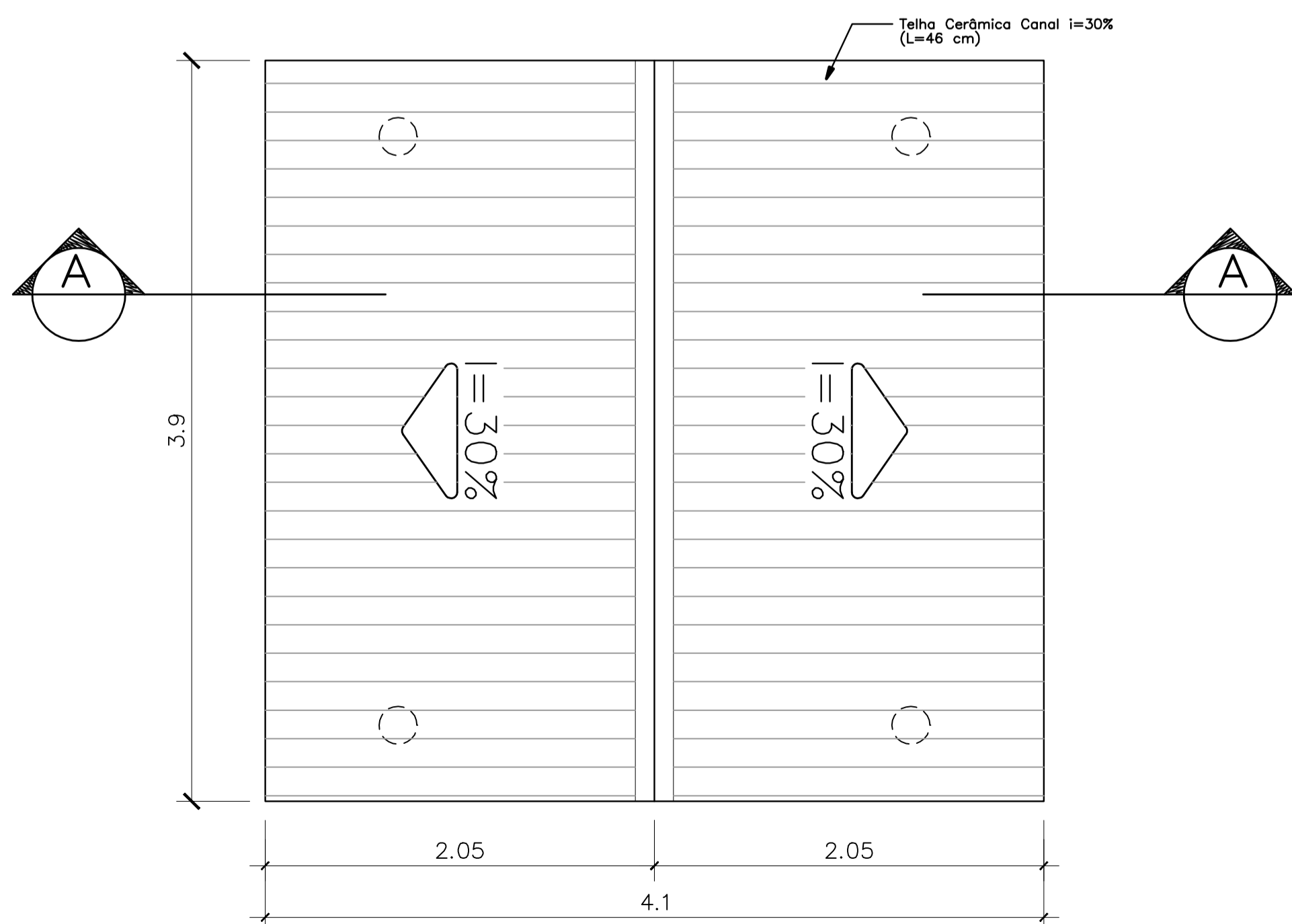


#### NOTAS:

- NÃO TIRAR MEDIDAS EM ESCALA. CONFERIR DIMENSÕES IN LOCO
- VERIFICAR POSIÇÃO EXATA DOS PILARES NO PROJETO ESTRUTURAL
- VERIFICAR DETALHES CONSTRUTIVOS PERTINENTES NO PROJETO DE DETALHAMENTO
- EM CASO DE CONFLITO DE INFORMAÇÕES ENTRE O PROJETO GRÁFICO E O CADERNO DE ESPECIFICAÇÕES, PREVALECE A INFORMAÇÃO CONTIDA NO DESENHO

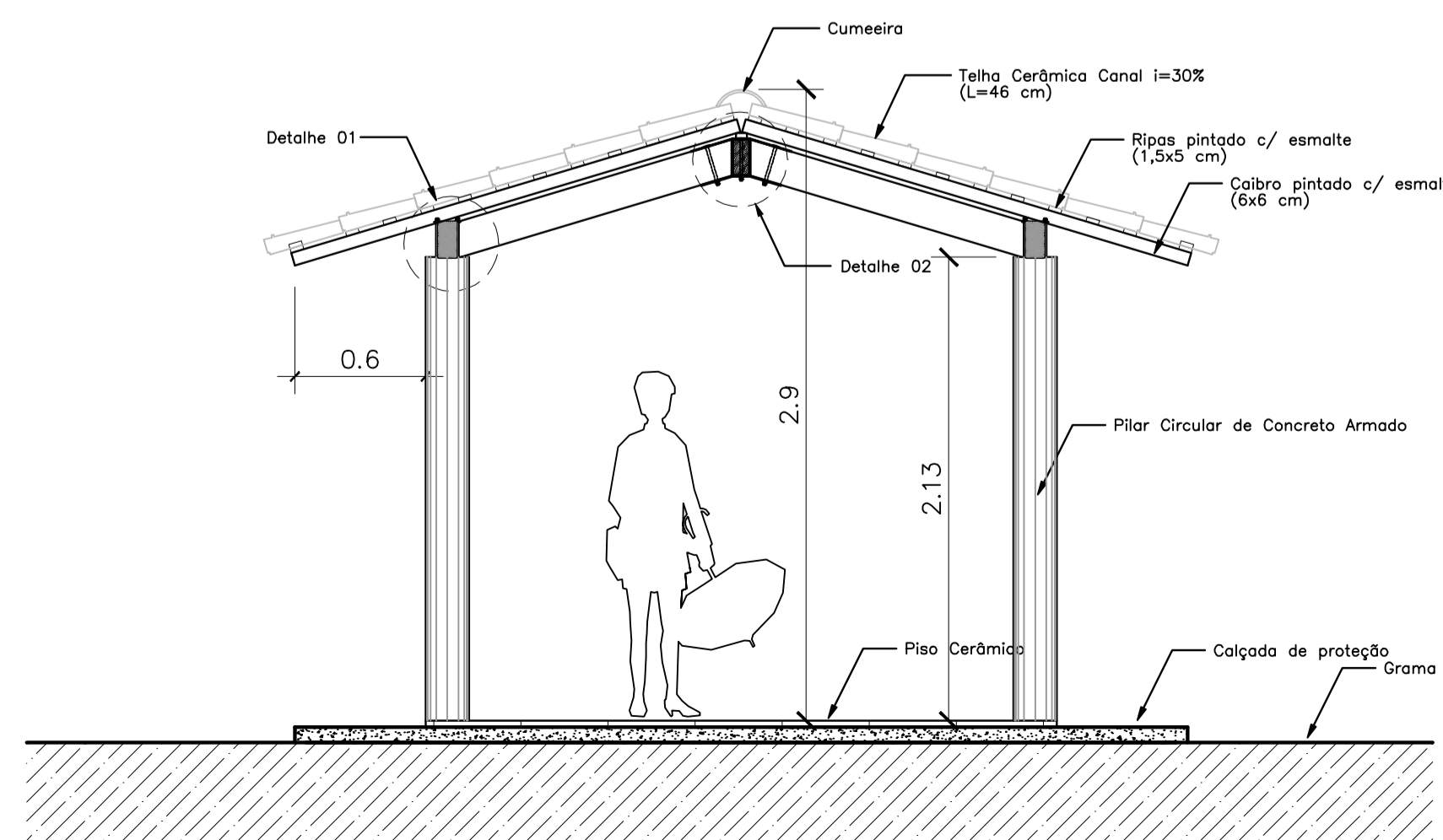
### PASSARELA

PLANTA DE COBERTURA – ESCALA: 1/25



### PASSARELA

CORTE A-A – ESCALA: 1/25



Ministério da Educação **FNDE** Fundo Nacional de Desenvolvimento da Educação

ESPAÇO EDUCATIVO URBANO II – 06 SALAS DE AULA

ENDEREÇO: DIVERSOS  
 PROPRIETÁRIO: FUNDO DE FORTALECIMENTO PARA A ESCOLA – FUNDESCOLA  
 AUTORES DO PROJETO: MARCELO TONIAZZO LISSA  
 GUSTAVO SILVEIRA

RESPONSÁVEL TÉCNICO:  
 PROPRIETÁRIO  
 AUTOR DO PROJETO CREA 8.432 D-DF  
 AUTOR DO PROJETO CREA 9.784 D-DF  
 RESP. TÉCNICO

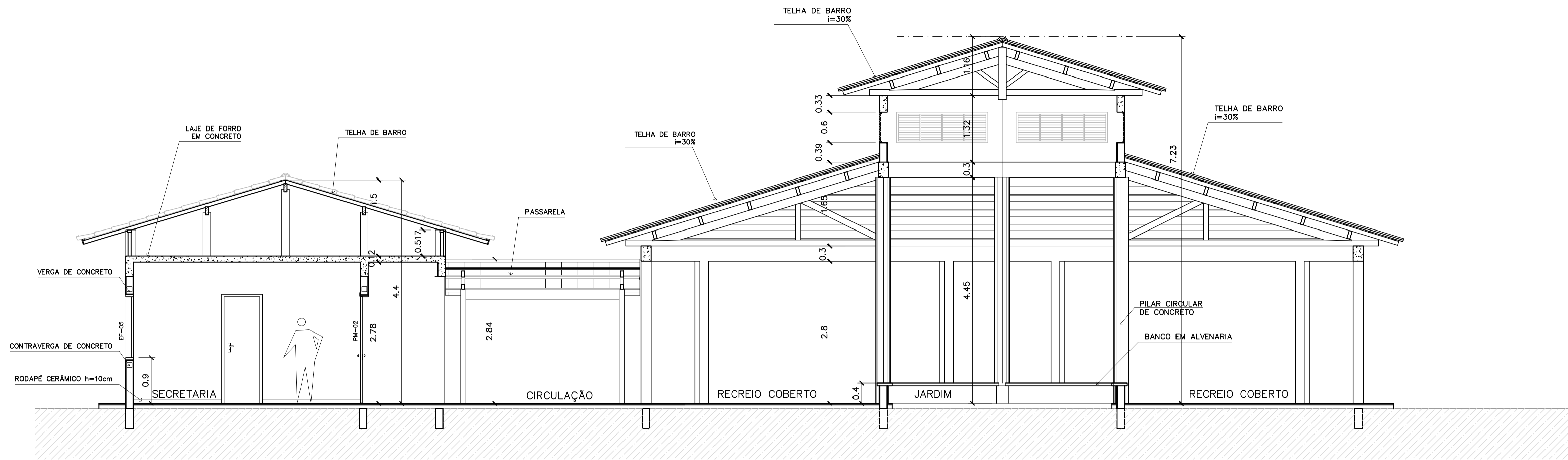
DLFO CREA  
 DLFO

ARQUITETURA FOLHA  
**ARQ** PASSARELAS PLANTAS e CORTES **08**  
 REVISÃO: 01-2006 DATA: ABRIL/2006 ESCALA: 1/25 DESENHO: VISTO:

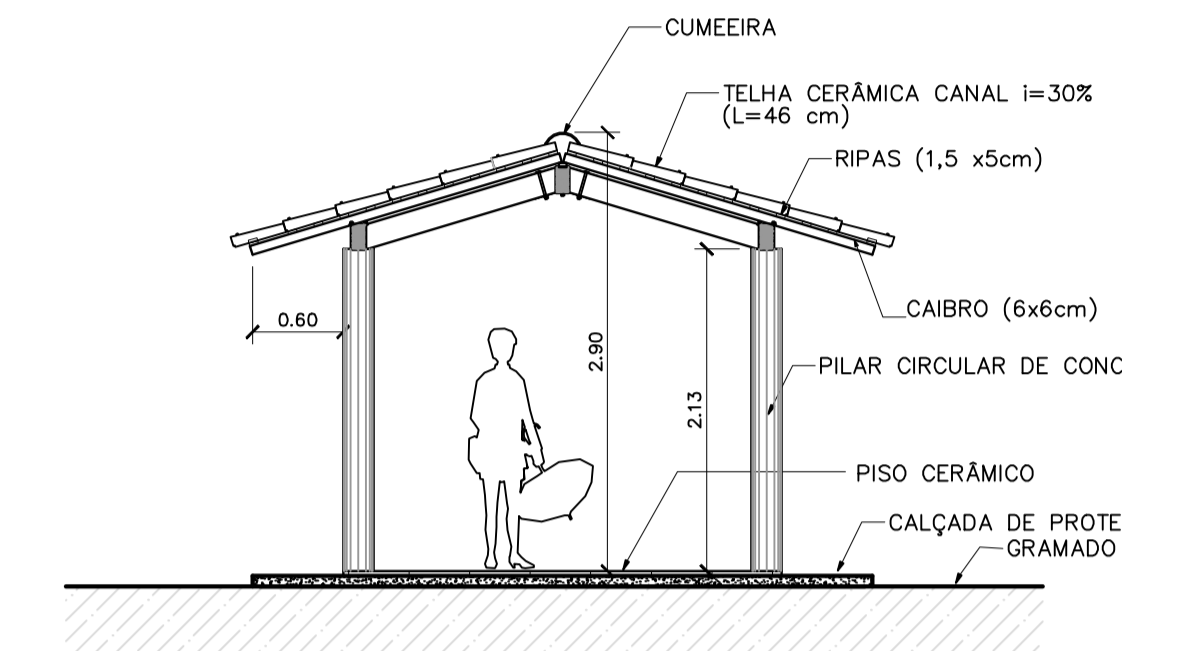
ARQUITETURA E CONSTRUÇÃO LTDA (061) 9985-9115 - MARCELO / (061) 9985-9190 - GUSTAVO / (061) 9985-9191 / (061) 9985-9192 (TELEFAX)



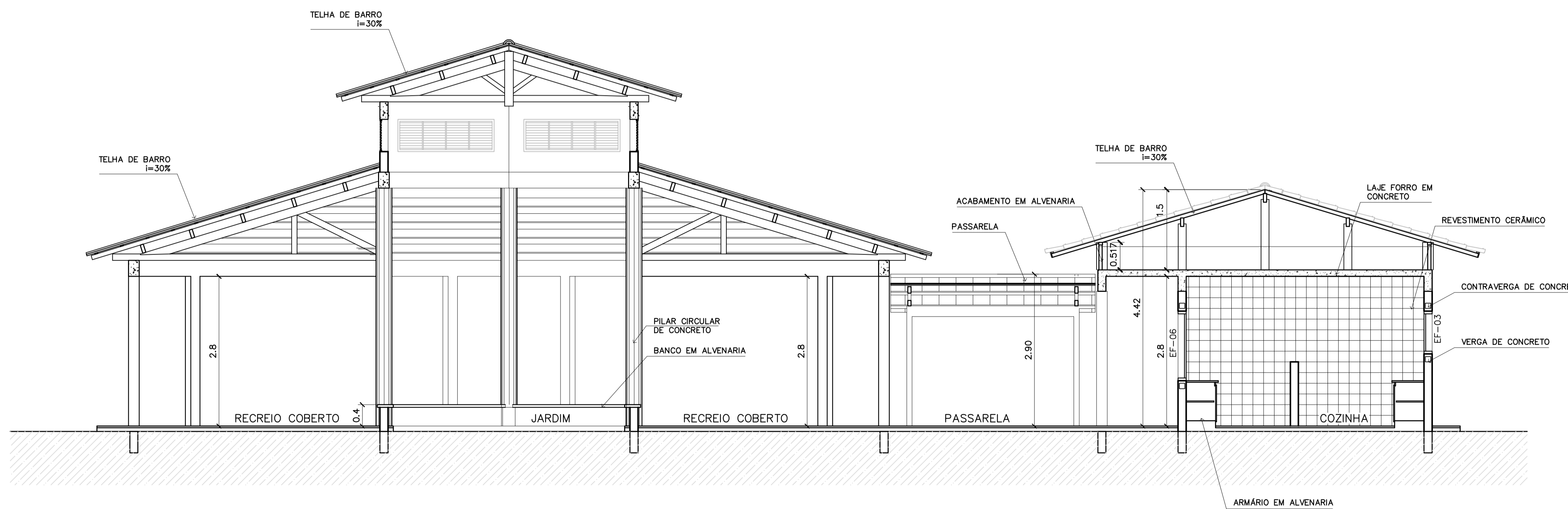




1 CORTE A-A  
ESCALA 1:50



3 CORTE PASSARELA  
ESCALA 1:50

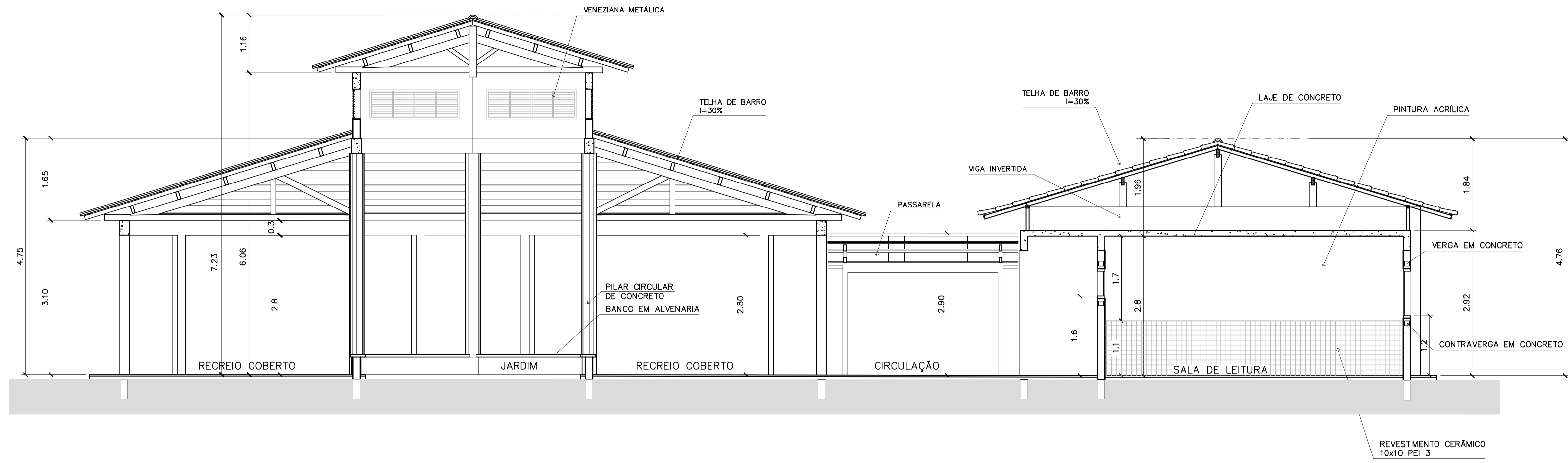


2 CORTE B-B  
ESCALA 1:50

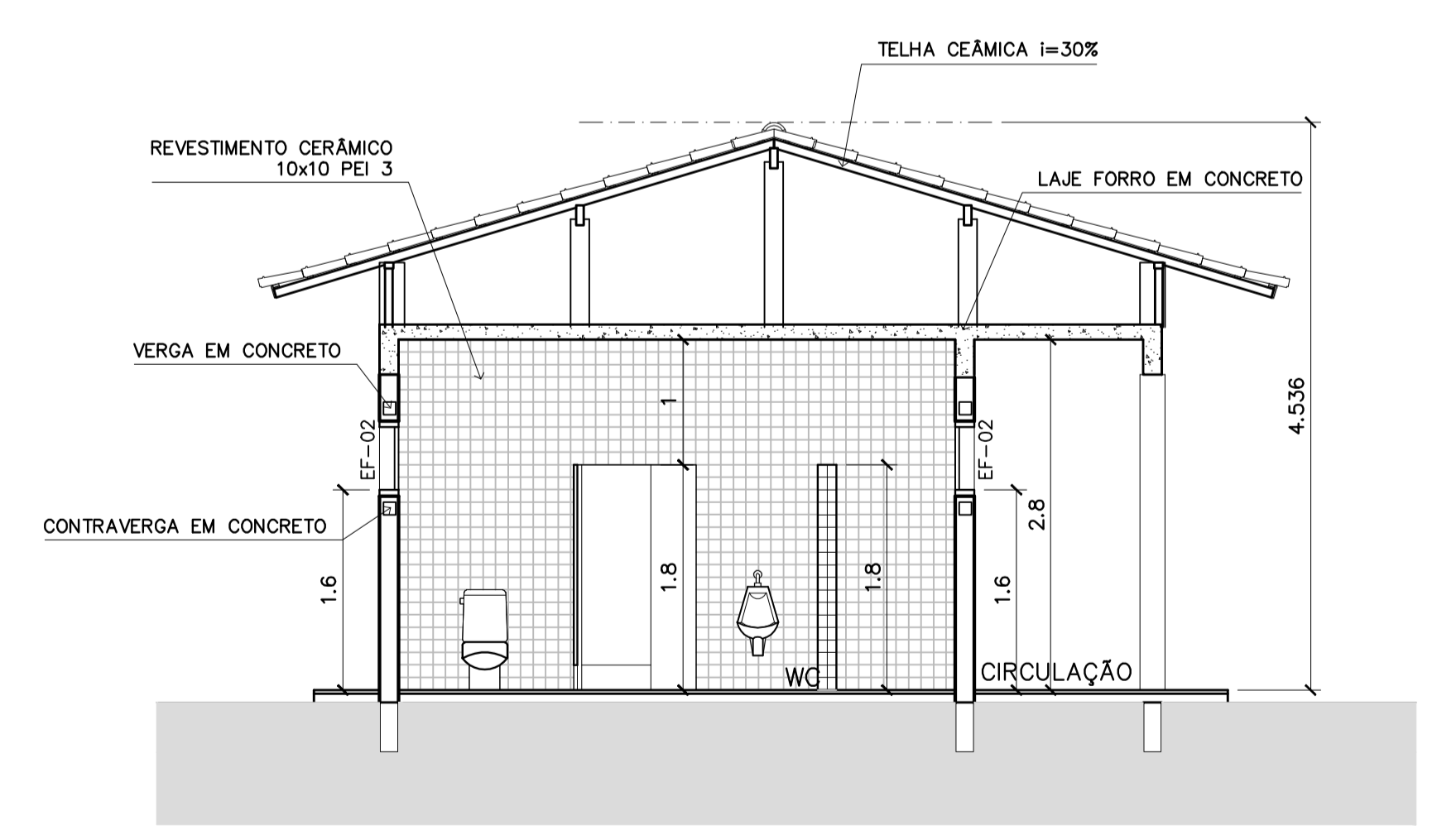
<b>Ministério da Educação</b> <b>FNDE</b> <i>Fundo Nacional de Desenvolvimento da Educação</i>	
ESPAÇO EDUCATIVO URBANO II – 06 SALAS DE AULA	
ENDEREÇO:	DIVERSOS
PROPRIETÁRIO:	FUNDO DE FORTALECIMENTO PARA A ESCOLA – FUNDESCOLA
AUTORES DO PROJETO :	MARCELO TONIAZZO LISSA GUSTAVO SILVEIRA
RESPONSÁVEL TÉCNICO:	
PROPRIETÁRIO	_____
AUTOR DO PROJETO	CREA 8.432 D-DF
AUTOR DO PROJETO	CREA 9.784 D-DF
RESP. TÉCNICO	_____
DLFO	CREA
	DLFO
ARQUITETURA	
FOLHA	
ARQ	
CORTES AA e BB CORTES – PASSARELAS	
09	
REVISÃO:	01-2006
DATA :	ABRIL/2006
ESCALA :	INDICADA
DESENHO :	
VISTO:	



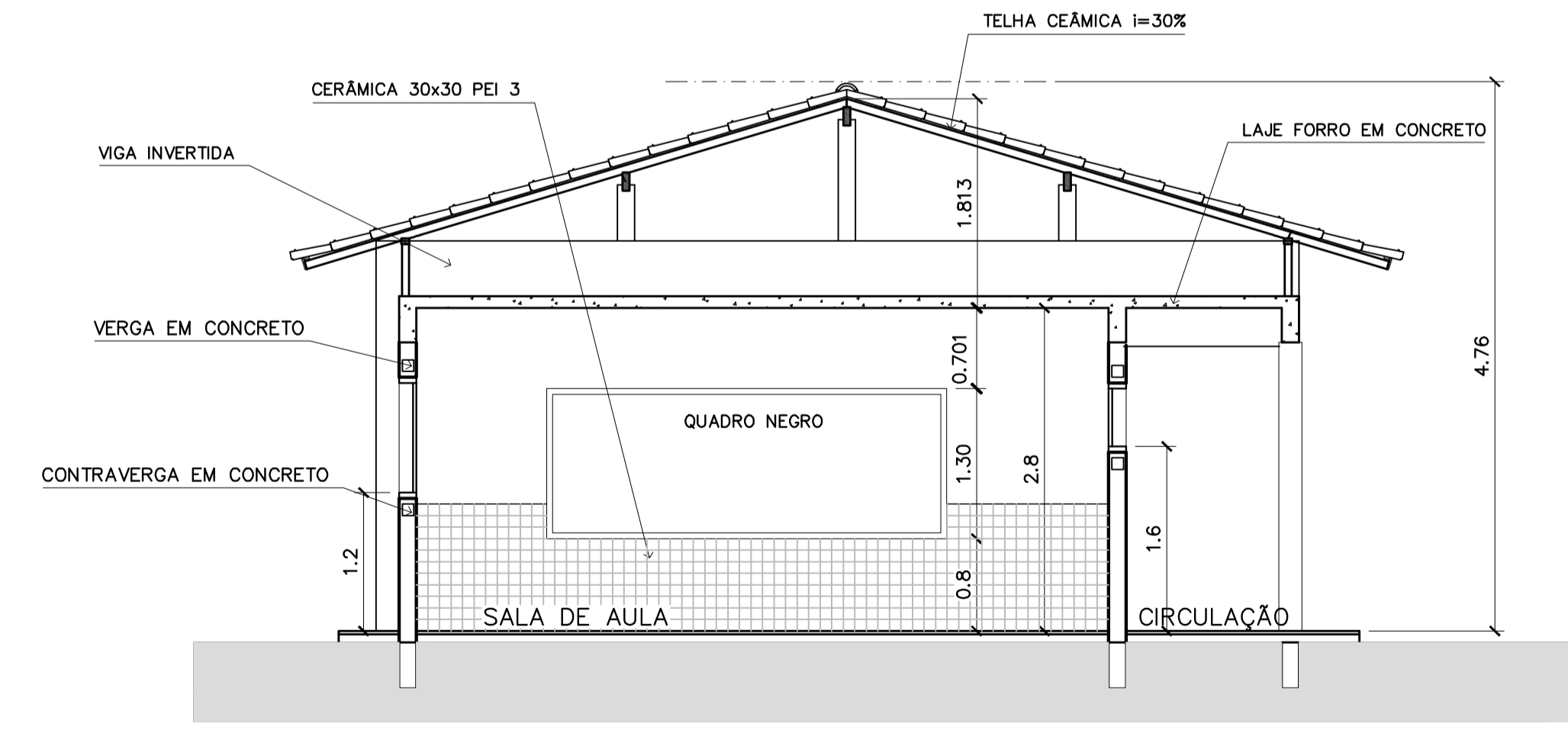
ARQUITETURA E CONSTRUÇÃO LTDA (061) 9985-9115 - MARCELO / (061) 9989-9190 - GUSTAVO / (0 XX 61) 234-5011 / 963-3292 (TELEFAX)



3 CORTE C-C  
ESCALA 1:50



4 CORTE D-D  
ESCALA 1:50



5 CORTE E-E  
ESCALA 1:50

ESPAÇO EDUCATIVO URBANO II – 06 SALAS DE AULA	
ENDEREÇO:	DIVERSOS
PROPRIETÁRIO:	FUNDO DE FORTALECIMENTO PARA A ESCOLA – FUNDESCOLA
AUTORES DO PROJETO :	MARCELO TONIAZZO LISSA GUSTAVO SILVEIRA
RESPONSÁVEL TÉCNICO:	_____
PROPRIETÁRIO	_____
AUTOR DO PROJETO	CREA 8.432 D-DF
AUTOR DO PROJETO	CREA 9.784 D-DF
RESP. TÉCNICO	_____

ARQUITETURA E CONSTRUÇÃO LTDA (061) 9985-9115 - MARCELO / (061) 9989-9190 - GUSTAVO / (0 XX 61) 234-5011 / 963-3292 (TELEFAX)



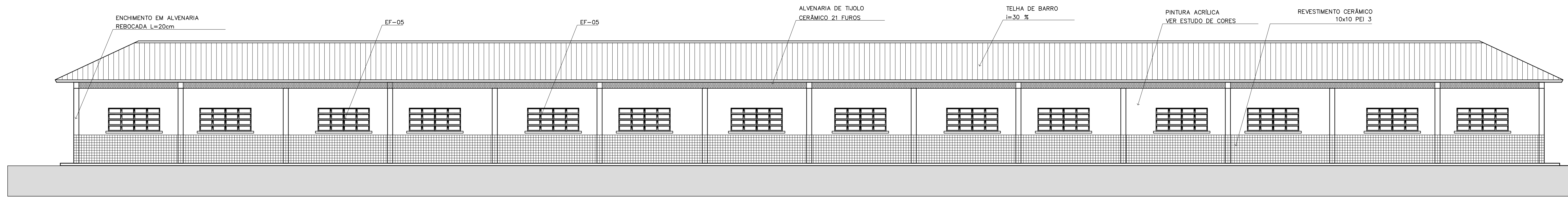
ARQ

ARQUITETURA  
CORTES CC, DD e EE

FOLHA

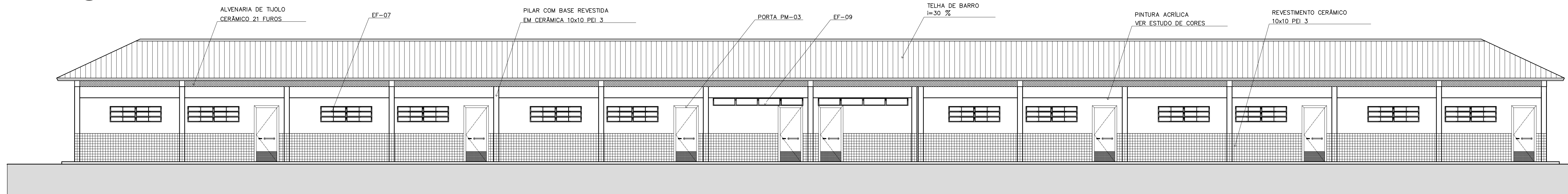
10 / 16

REVISÃO:	DATA :	ESCALA :	DESENHO :	VISTO :
01-2006	ABRIL/2006	INDICADA		



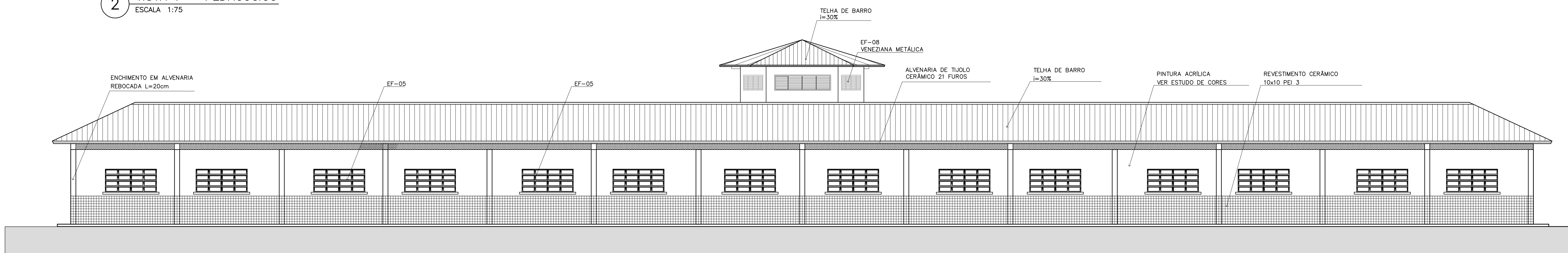
1 VISTA 6 – PEDAGÓGICO

ESCALA 1:75



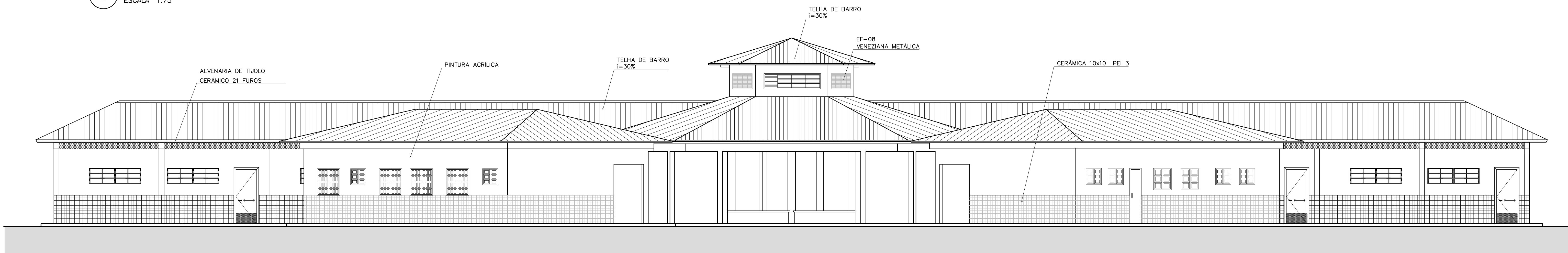
2 VISTA 7 – PEDAGÓGICO

ESCALA 1:75



3 VISTA 8

ESCALA 1:75



4 VISTA 5

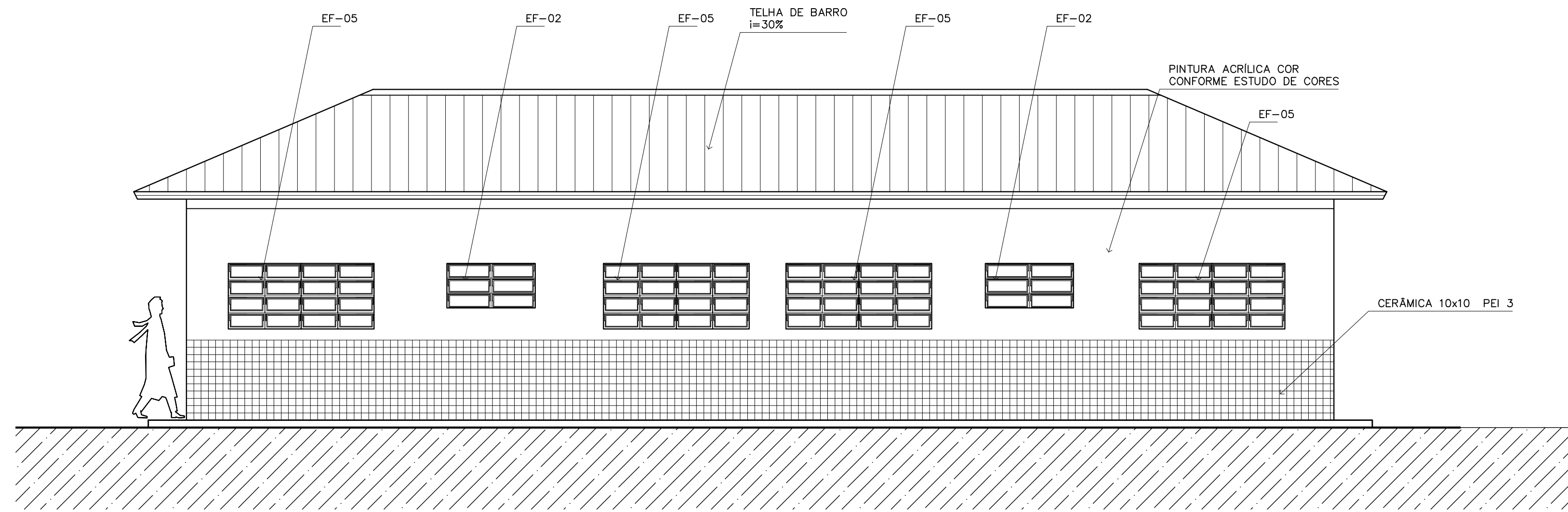
ESCALA 1:75

ENDEREÇO:	DIVERSOS
PROPRIETÁRIO:	FUNDO DE FORTALECIMENTO PARA A ESCOLA – FUNDESCOLA
AUTORES DO PROJETO :	MARCELO TONIAZZO LISSA GUSTAVO SILVEIRA
RESPONSÁVEL TÉCNICO:	

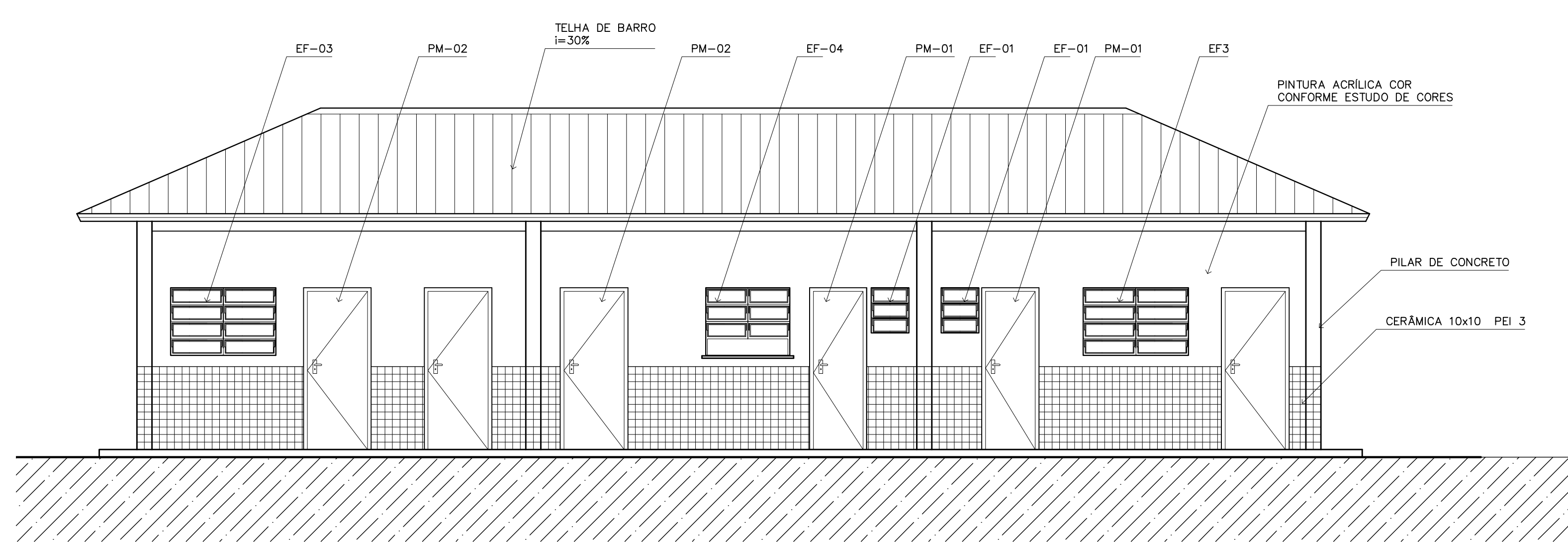
PROPRIETÁRIO	
AUTOR DO PROJETO	CREA 8.432 D-DP
AUTOR DO PROJETO	CREA 9.784 D-DP
RESP. TÉCNICO	

DLFO	CREA
DLFO	

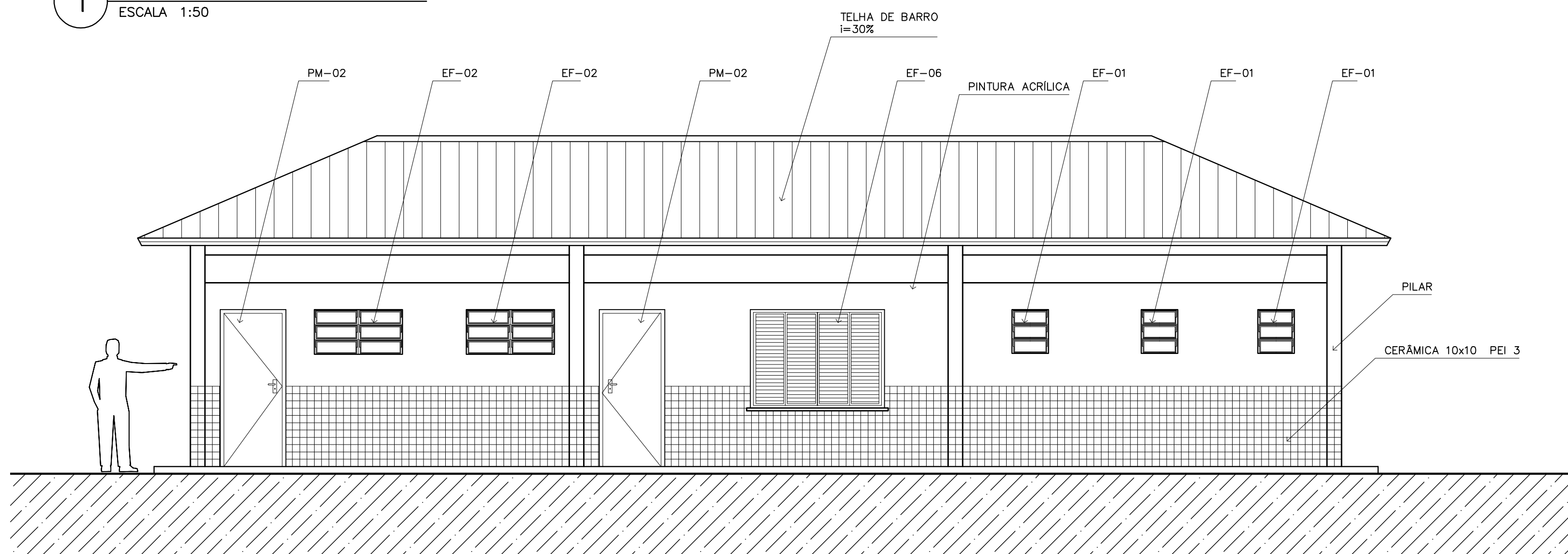
ARQ	ARQUITETURA	FOLHA
	VISTAS EXTERNAS	11/16
REVISÃO: 01-2006	DATA: ABRIL/2006	ESCALA: INDICADA
	DESENHO:	VISTO:



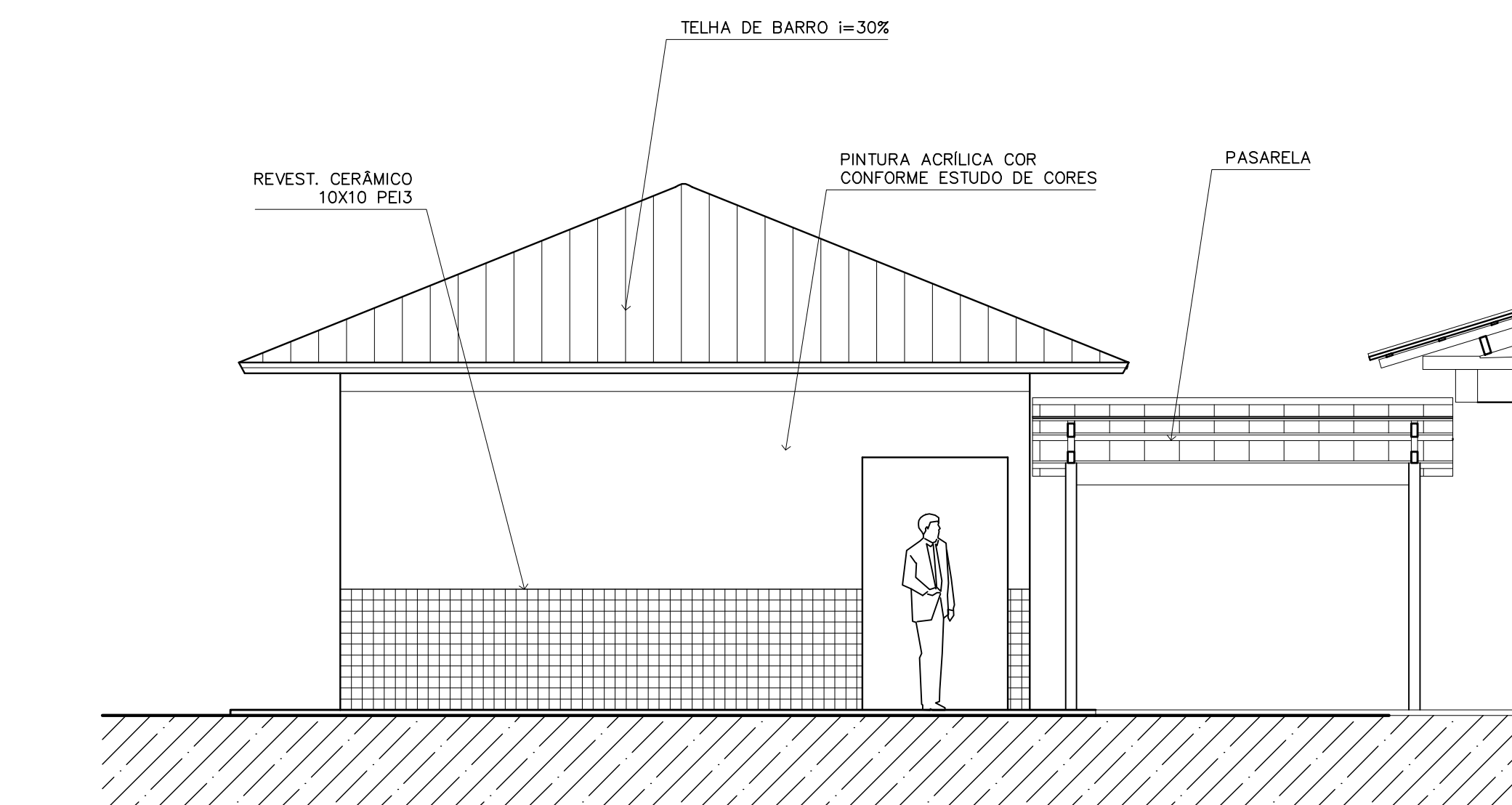
1 VISTA 1 – ADMINISTRATIVO  
ESCALA 1:50



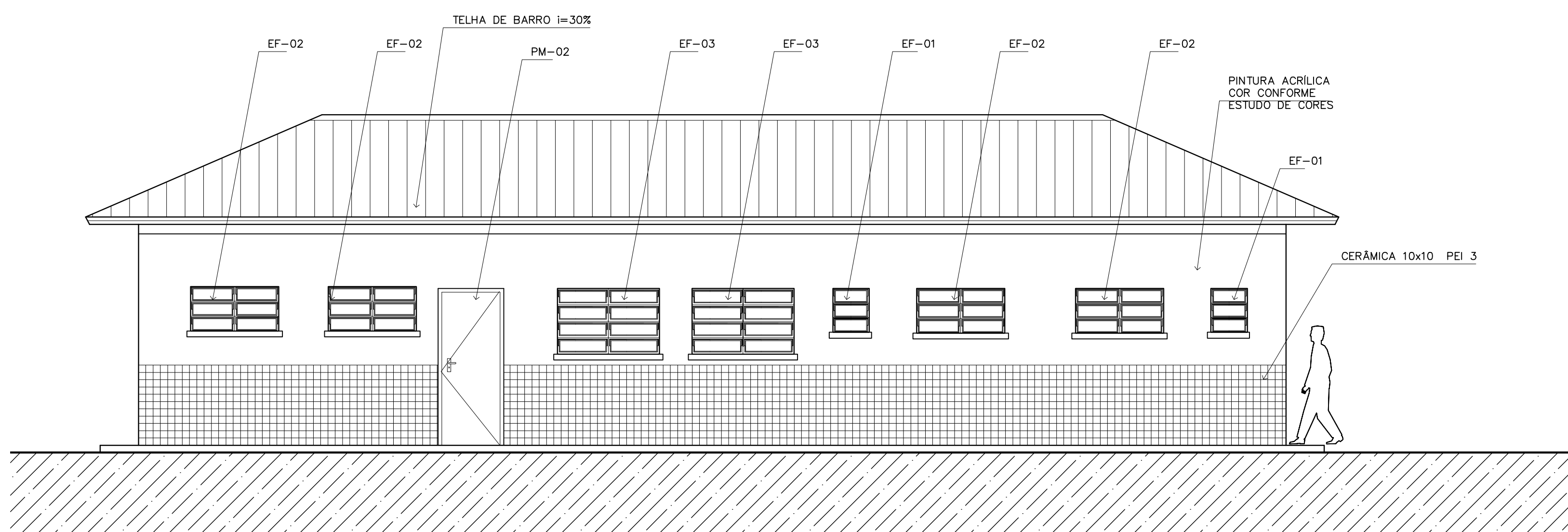
4 VISTA 4 – ADMINISTRATIVO  
ESCALA 1:50



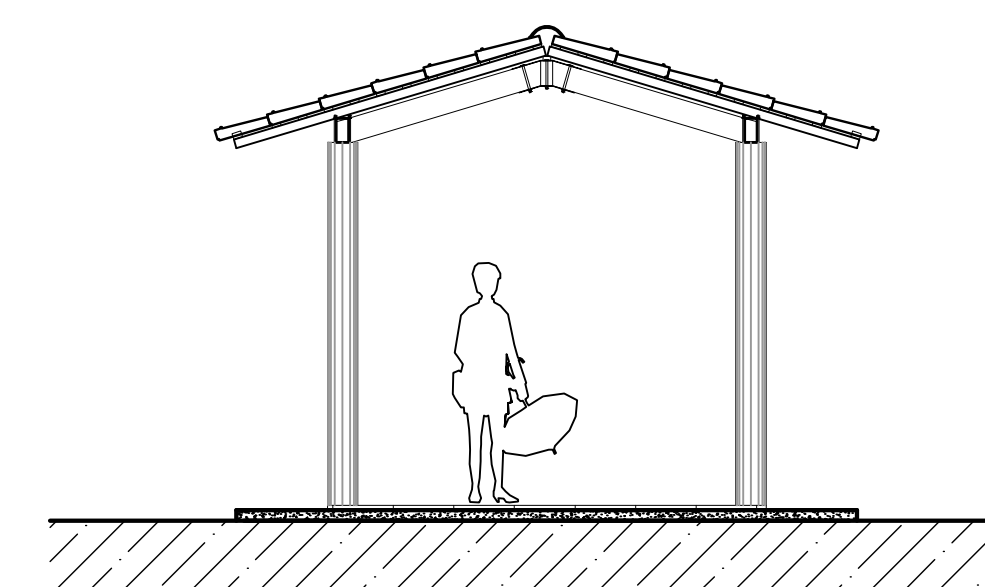
2 VISTA 2 – SERVIÇO  
ESCALA 1:50



5 VISTA LATERAL – SERVIÇO / ADM.  
ESCALA 1:50



3 VISTA 3 – SERVIÇO  
ESCALA 1:50



7 VISTA LATERAL – PASSARELA PEDAG.  
ESCALA 1:50

**NOTAS:**

- NÃO TIRAR MEDIDAS EM ESCALA. CONFERIR DIMENSÕES IN LOCO
- VERIFICAR POSIÇÃO EXATA DOS PILARES NO PROJETO ESTRUTURAL
- VERIFICAR DETALHES CONSTRUTIVOS PERTINENTES NO PROJETO DE DETALHAMENTO
- EM CASO DE CONFLITO DE INFORMAÇÕES ENTRE O PROJETO GRÁFICO E O CADERNO DE ESPECIFICAÇÕES, PREVALECE A INFORMAÇÃO CONTIDA NO DESENHO

Ministério da Educação **FNDE** Fundo Nacional de Desenvolvimento da Educação

ESPAÇO EDUCATIVO URBANO II – 06 SALAS DE AULA

ENDEREÇO: DIVERSOS  
 PROPRIETÁRIO: FUNDO DE FORTALECIMENTO PARA A ESCOLA – FUNDESCOLA  
 AUTORES DO PROJETO: MARCELO TONIAZZO LISSA  
 GUSTAVO SILVEIRA  
 RESPONSÁVEL TÉCNICO:

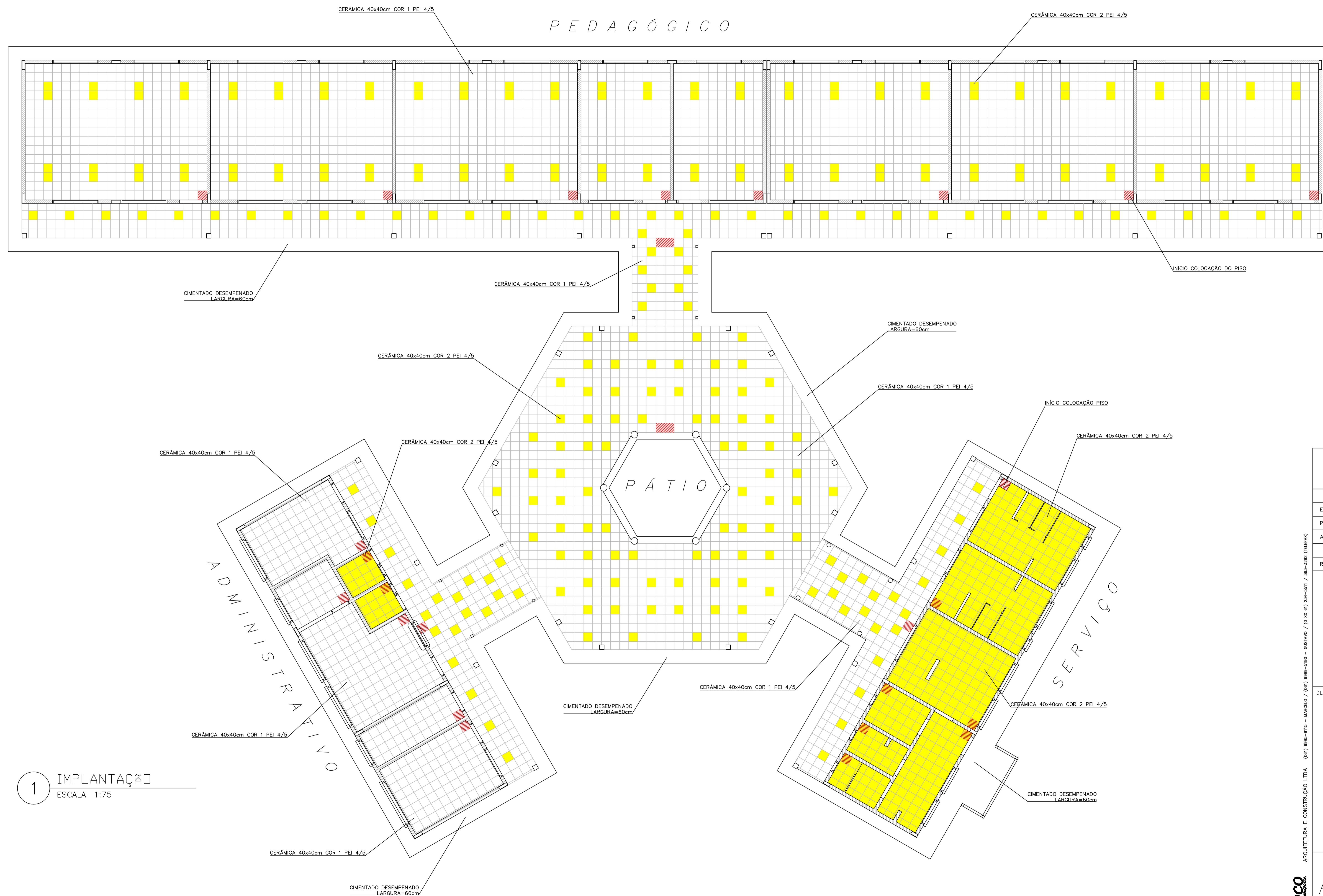
PROPRIETÁRIO \_\_\_\_\_  
 AUTOR DO PROJETO \_\_\_\_\_ CREA 8.432 D-DF  
 AUTOR DO PROJETO \_\_\_\_\_ CREA 9.784 D-DF  
 RESP. TÉCNICO \_\_\_\_\_

DILFO	CREA
	DILFO




ARQ	ARQUITETURA	FOLHA
	VISTAS EXTERNAS	12 / 16
REVISÃO: 01-2006	DATA: ABRIL/2006	ESCALA: 1:50
	DESENHO:	VISTO:



ARQUITETURA E CONSTRUÇÃO LTDA (041) 9984-9115 - MARCELO / (041) 9984-5180 - GUSTAVO / (041) 9984-5111 / (041) 9984-5111 / (041) 9984-5111 / (041) 9984-5111



**LEGENDA:**

-  - CERÂMICA COR 1 40X40cm PEI 4/5 CINZA
-  - CERÂMICA COR 2 40X40cm PEI 4/5 BEGE
-  - INÍCIO DA COLOCAÇÃO DO PISO

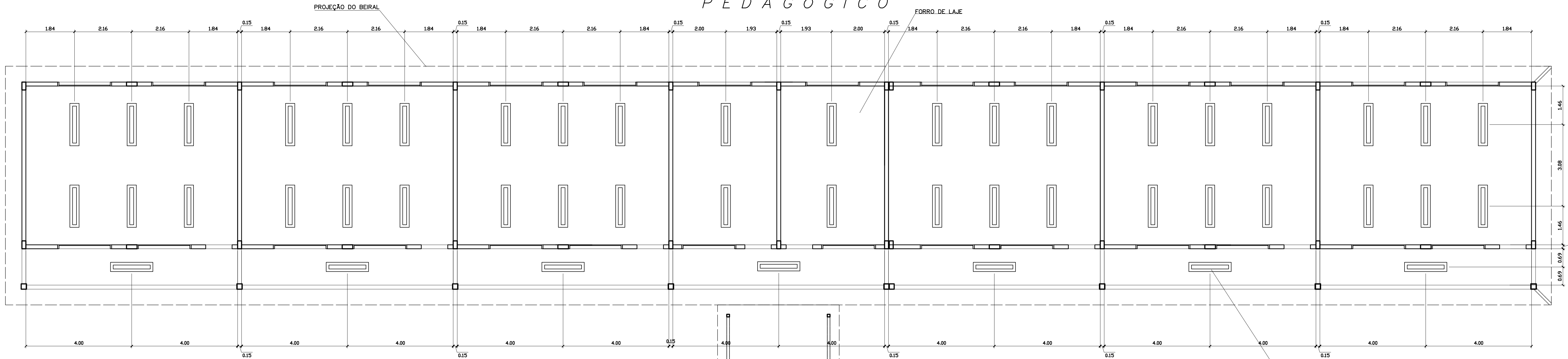
**1** IMPLANTAÇÃO  
ESCALA 1:75

<b>Ministério da Educação</b>		<b>FNDE</b> <small>Fundo Nacional de Desenvolvimento da Educação</small>
ESPAÇO EDUCATIVO URBANO II - 06 SALAS DE AULA		
ENDEREÇO:	DIVERSOS	
PROPRIETÁRIO:	FUNDO DE FORTALECIMENTO PARA A ESCOLA - FUNDESCOLA	
AUTORES DO PROJETO:	MARCELO TONIAZZO LISSA GUSTAVO SILVEIRA	
RESPONSÁVEL TÉCNICO:		
PROPRIETÁRIO	_____	
AUTOR DO PROJETO	_____	CREA 8.432 D-DF
AUTOR DO PROJETO	_____	CREA 9.784 D-DF
RESP. TÉCNICO	_____	
DLFO	CREA	
ARQUITETURA		FOLHA
ARQ		13 / 16
PAGINACAO		
REVISÃO:	DATA:	ESCALA:
01-2006	ABRIL/2006	1:75
DESENHO:	VISTO:	

ARQUITETURA E CONSTRUÇÃO LTDA. (091) 9988-9115 - MARCELO / (091) 9988-9190 - GUSTAVO / (091) 9988-9100 - GUSTAVO / (091) 9988-9101 / 305-302 (RIZZATO)



# PEDAGÓGICO



## LEGENDA

- LUMINÁRIA FLUORESCENTE TIPO CALHA DE SOBREPOR FIXADA NA LAJE 2x32W
- LUMINÁRIA FLUORESCENTE TIPO CALHA DE SOBREPOR FIXADA NO VIGAMENTO 2x32W
- LUMINÁRIA FLUORESCENTE TIPO CALHA DE SOBREPOR FIXADA NA LAJE 2x18W

**NOTAS:**

- NÃO TIRAR MEDIDAS EM ESCALA. CONFERIR DIMENSÕES IN LOCO
- VERIFICAR POSIÇÃO EXATA DOS PILARES NO PROJETO ESTRUTURAL
- VERIFICAR DETALHES CONSTRUTIVOS PERTINENTES NO PROJETO DE DETALHAMENTO
- EM CASO DE CONFLITO DE INFORMAÇÕES ENTRE O PROJETO GRÁFICO E O CADERNO DE ESPECIFICAÇÕES, PREVALECE A INFORMAÇÃO CONTIDA NO DESENHO

Ministério da Educação **FADE** Fundo Nacional de Desenvolvimento da Educação

ESPAÇO EDUCATIVO URBANO II - 06 SALAS DE AULA

ENDEREÇO: DIVERSOS  
 PROPRIETÁRIO: FUNDO DE FORTALECIMENTO PARA A ESCOLA - FUNDESCOLA  
 AUTORES DO PROJETO: MARCELO TONIAZZO LISSA  
 GUSTAVO SILVEIRA  
 RESPONSÁVEL TÉCNICO:

PROPRIETÁRIO \_\_\_\_\_  
 AUTOR DO PROJETO \_\_\_\_\_ CREA 8.432 D-BF  
 AUTOR DO PROJETO \_\_\_\_\_ CREA 9.784 D-BF  
 RESP. TÉCNICO \_\_\_\_\_

DILFO \_\_\_\_\_  
 CREA \_\_\_\_\_

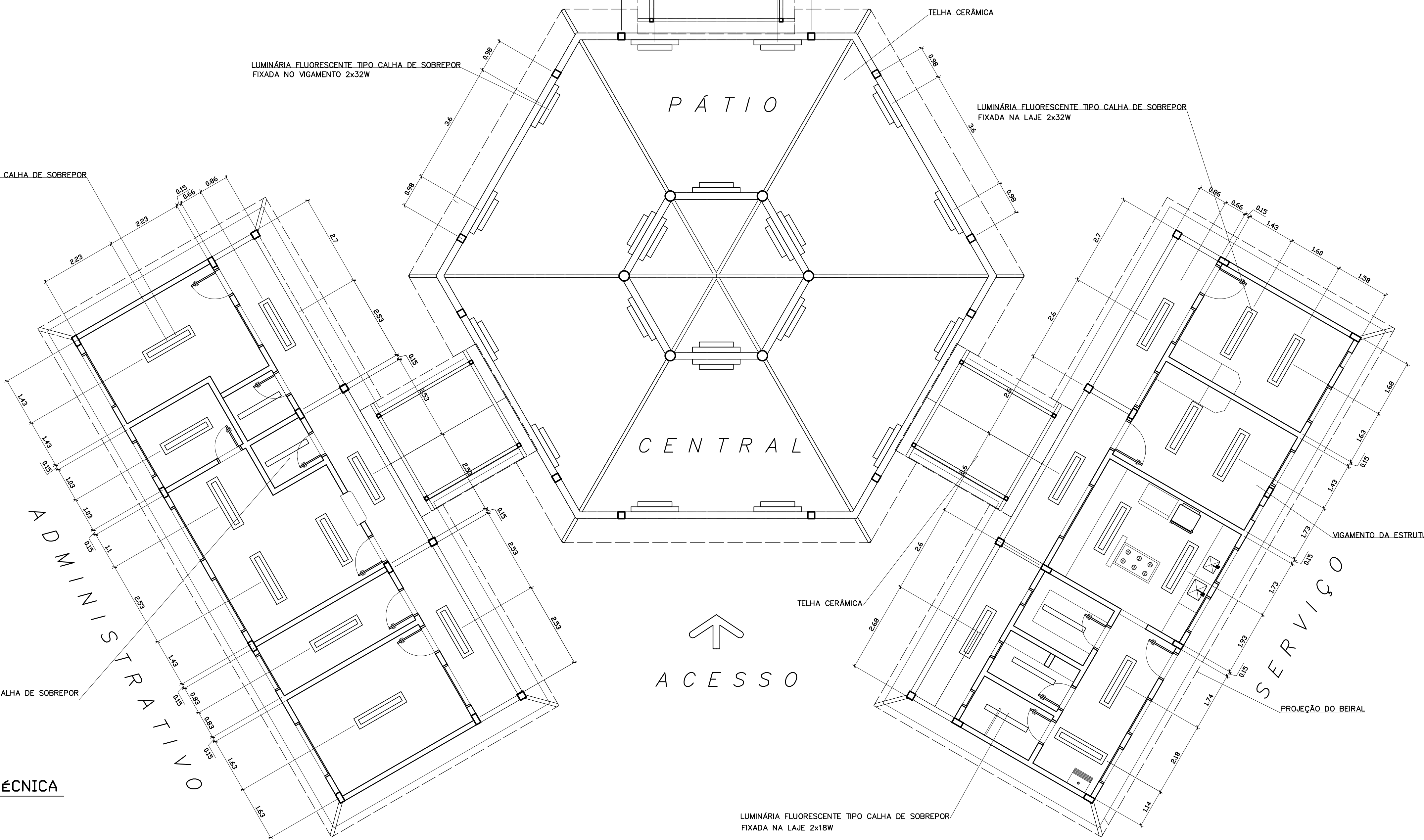
ARQUITETURA  
**ARQ** LUMINOTÉCNICA **14**  
 FOLHA 16  
 REVISÃO: 01-2006 DATA: ABRIL/2006 ESCALA: 1:75 DESENHO: VISTO:

LUMINÁRIA FLUORESCENTE TIPO CALHA DE SOBREPOR FIXADA NO VIGAMENTO 2x32W

LUMINÁRIA FLUORESCENTE TIPO CALHA DE SOBREPOR FIXADA NA LAJE 2x32W

LUMINÁRIA FLUORESCENTE TIPO CALHA DE SOBREPOR FIXADA NA LAJE 2x18W

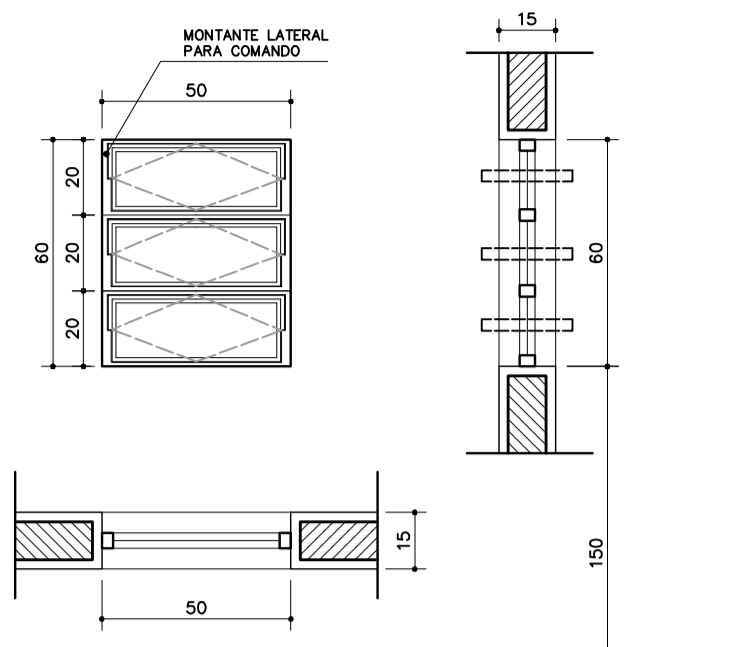
LUMINÁRIA FLUORESCENTE TIPO CALHA DE SOBREPOR FIXADA NA LAJE 2x18W



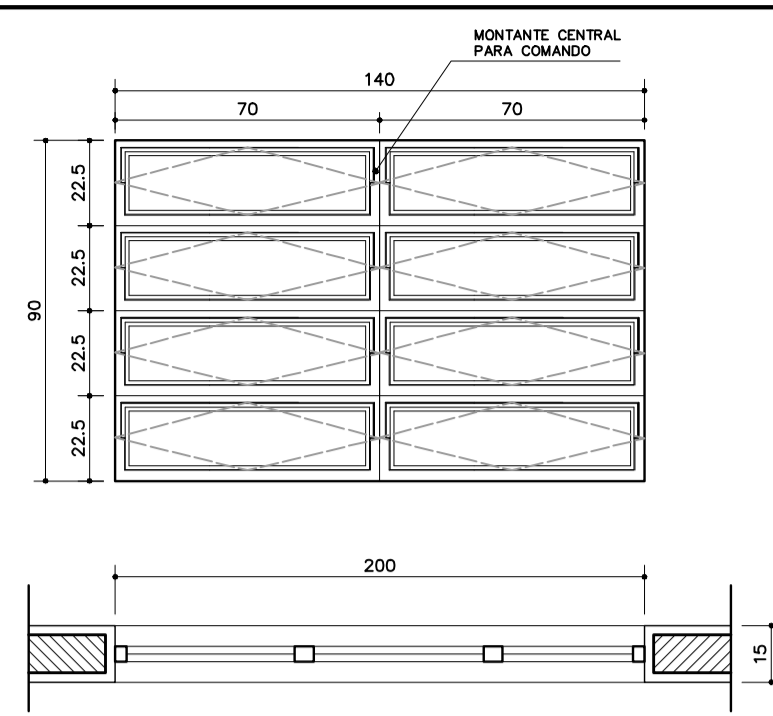
**1** PLANTA LUMINOTÉCNICA  
 ESCALA 1:75



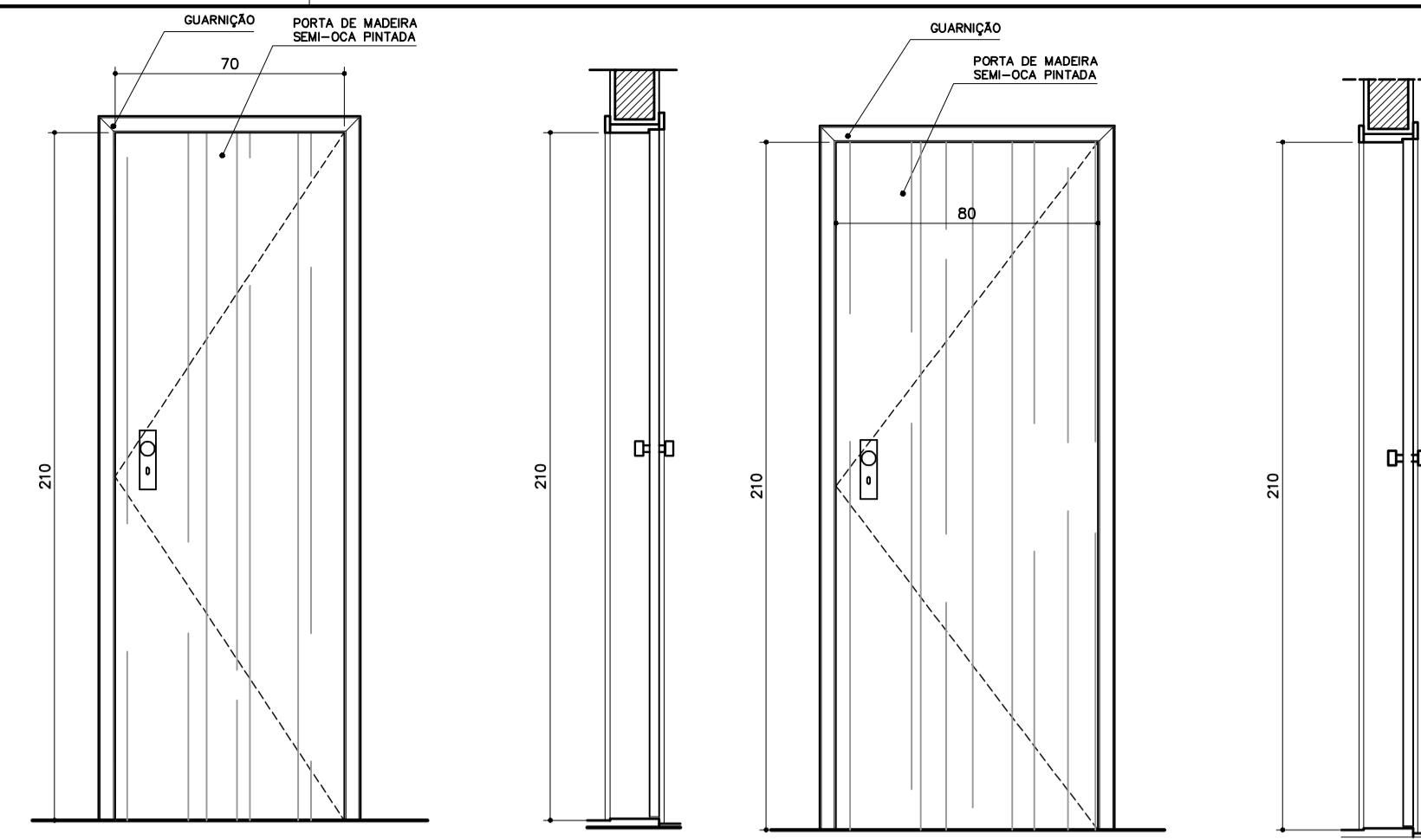
ARQUITETURA E CONSTRUÇÃO LTDA (041) 9989-9115 - MARCELO / (041) 9989-9110 - GUSTAVO / (041) 9989-9111 / (041) 9989-9112 / (041) 9989-9113 / (041) 9989-9114 / (041) 9989-9115 / (041) 9989-9116 / (041) 9989-9117 / (041) 9989-9118 / (041) 9989-9119 / (041) 9989-9120 / (041) 9989-9121 / (041) 9989-9122 / (041) 9989-9123 / (041) 9989-9124 / (041) 9989-9125 / (041) 9989-9126 / (041) 9989-9127 / (041) 9989-9128 / (041) 9989-9129 / (041) 9989-9130 / (041) 9989-9131 / (041) 9989-9132 / (041) 9989-9133 / (041) 9989-9134 / (041) 9989-9135 / (041) 9989-9136 / (041) 9989-9137 / (041) 9989-9138 / (041) 9989-9139 / (041) 9989-9140 / (041) 9989-9141 / (041) 9989-9142 / (041) 9989-9143 / (041) 9989-9144 / (041) 9989-9145 / (041) 9989-9146 / (041) 9989-9147 / (041) 9989-9148 / (041) 9989-9149 / (041) 9989-9150 / (041) 9989-9151 / (041) 9989-9152 / (041) 9989-9153 / (041) 9989-9154 / (041) 9989-9155 / (041) 9989-9156 / (041) 9989-9157 / (041) 9989-9158 / (041) 9989-9159 / (041) 9989-9160 / (041) 9989-9161 / (041) 9989-9162 / (041) 9989-9163 / (041) 9989-9164 / (041) 9989-9165 / (041) 9989-9166 / (041) 9989-9167 / (041) 9989-9168 / (041) 9989-9169 / (041) 9989-9170 / (041) 9989-9171 / (041) 9989-9172 / (041) 9989-9173 / (041) 9989-9174 / (041) 9989-9175 / (041) 9989-9176 / (041) 9989-9177 / (041) 9989-9178 / (041) 9989-9179 / (041) 9989-9180 / (041) 9989-9181 / (041) 9989-9182 / (041) 9989-9183 / (041) 9989-9184 / (041) 9989-9185 / (041) 9989-9186 / (041) 9989-9187 / (041) 9989-9188 / (041) 9989-9189 / (041) 9989-9190 / (041) 9989-9191 / (041) 9989-9192 / (041) 9989-9193 / (041) 9989-9194 / (041) 9989-9195 / (041) 9989-9196 / (041) 9989-9197 / (041) 9989-9198 / (041) 9989-9199 / (041) 9989-9200



**EF1**  
 QUANTIDADE: 07  
 DIMENSÕES: 50x60 P:150  
 MATERIAL: FERRO  
 TIPO: JANELA BASCULANTE  
 COMANDO CENTRAL  
 VIDRO CANELADO 4mm  
 LOCAL: WC's ADM, VEST, DESP.  
 DEPÓSITO, SANIT. SERV.

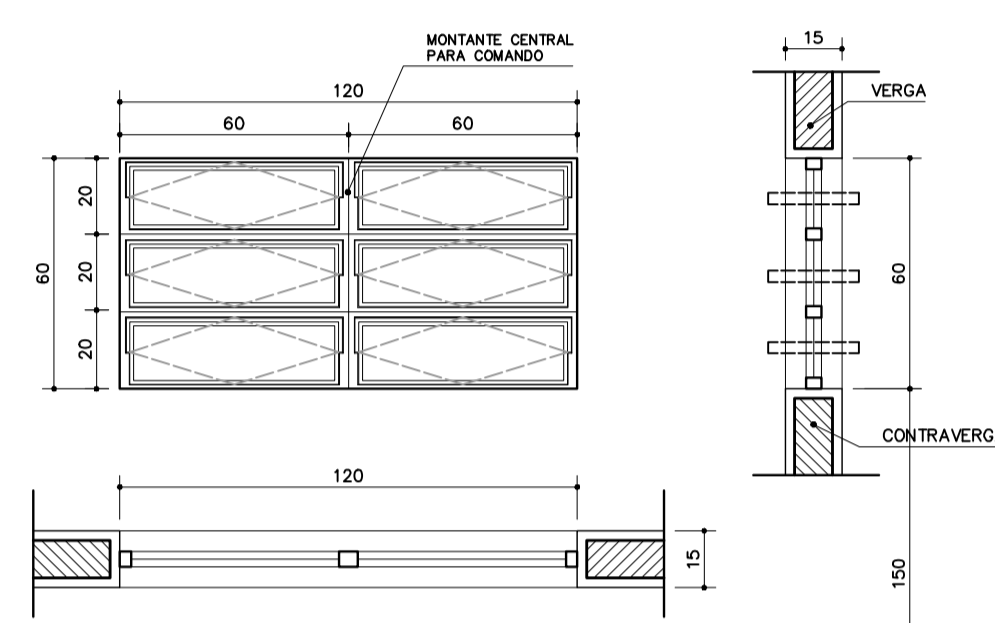


**EF3**  
 QUANTIDADE: 04  
 DIMENSÕES: 140x90 P:120  
 MATERIAL: FERRO  
 TIPO: JANELA BASCULANTE  
 COMANDO CENTRAL  
 VIDRO LISO 4mm  
 LOCAL: COZINHA, SALA PROF  
 DIRETORIA

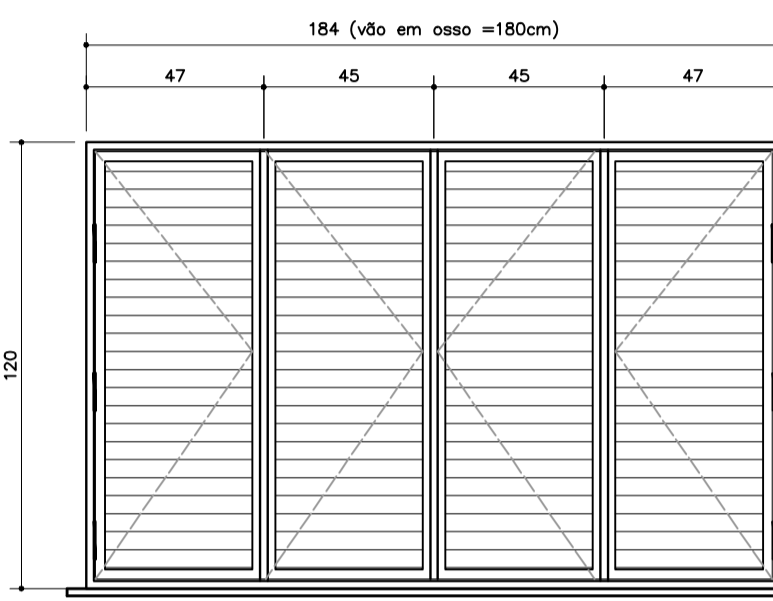


**PM1**  
 QUANTIDADE: 05  
 DIMENSÕES: 70x210  
 MATERIAL: MADEIRA C/ PORTAL  
 FOLHA EM PINTURA  
 LOCAL: ARQUIVO, WC's, DESP.

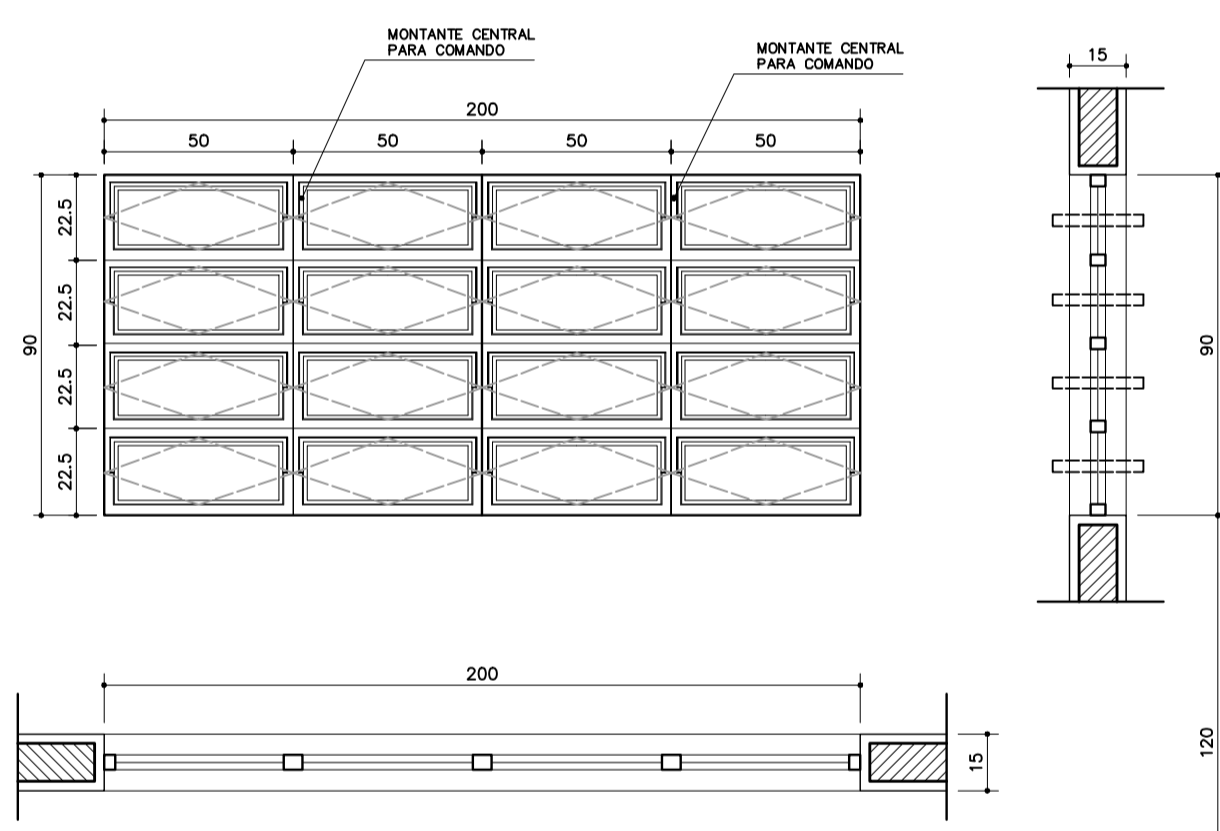
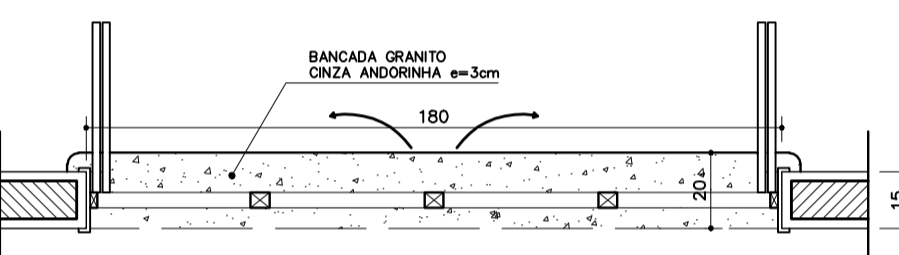
**PM1**  
 QUANTIDADE: 05  
 DIMENSÕES: 70x210  
 MATERIAL: MADEIRA C/ PORTAL  
 FOLHA EM PINTURA  
 LOCAL: ARQUIVO, WC's, DESP.



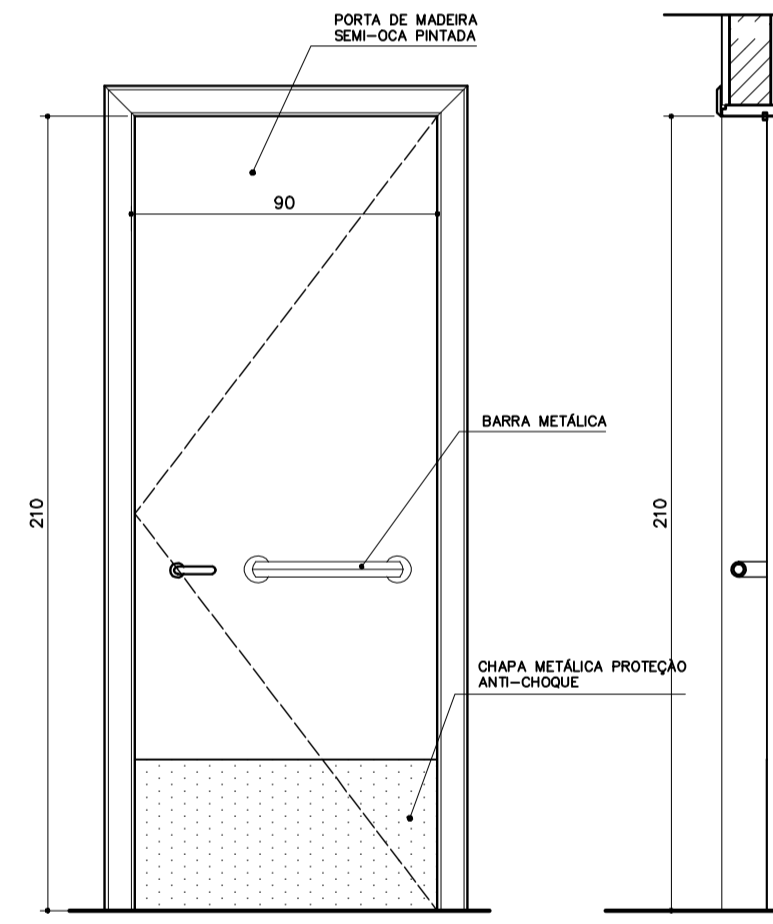
**EF2**  
 QUANTIDADE: 06  
 DIMENSÕES: 120x60 P:150  
 MATERIAL: FERRO  
 TIPO: JANELA BASCULANTE  
 COMANDO CENTRAL  
 VIDRO LISO 4mm  
 LOCAL: ARQUIVO, ALMOXARIFADO  
 ÁREA SERV, SANITÁRIOS



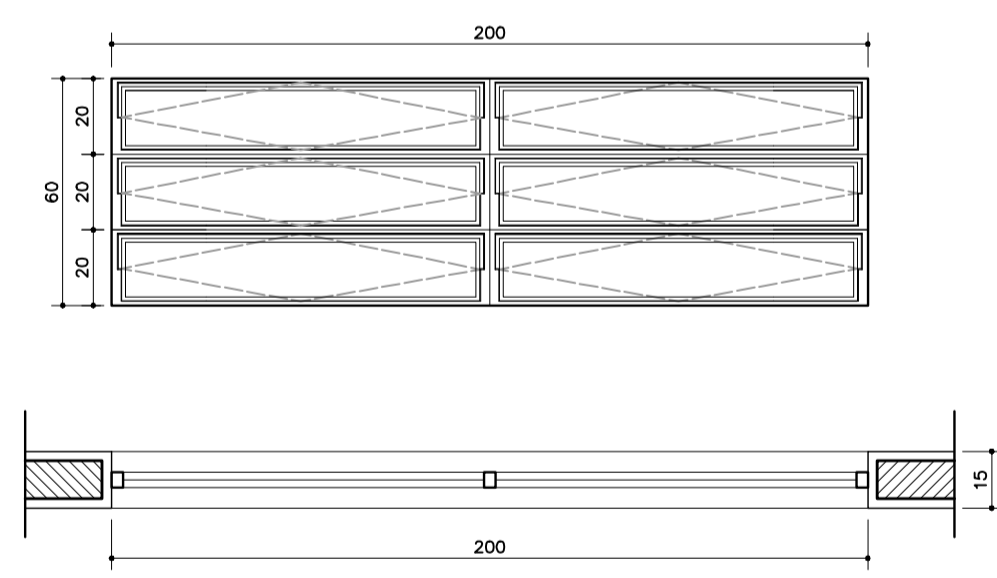
**EF6**  
 QUANTIDADE: 01  
 DIMENSÕES: 180x120 P:90  
 MATERIAL: CHAPA DOBRADA  
 TIPO: JANELA VENEZIANA  
 TRAVA CENTRAL  
 PASSA-PRATO EM GRANITO  
 LOCAL: COZINHA



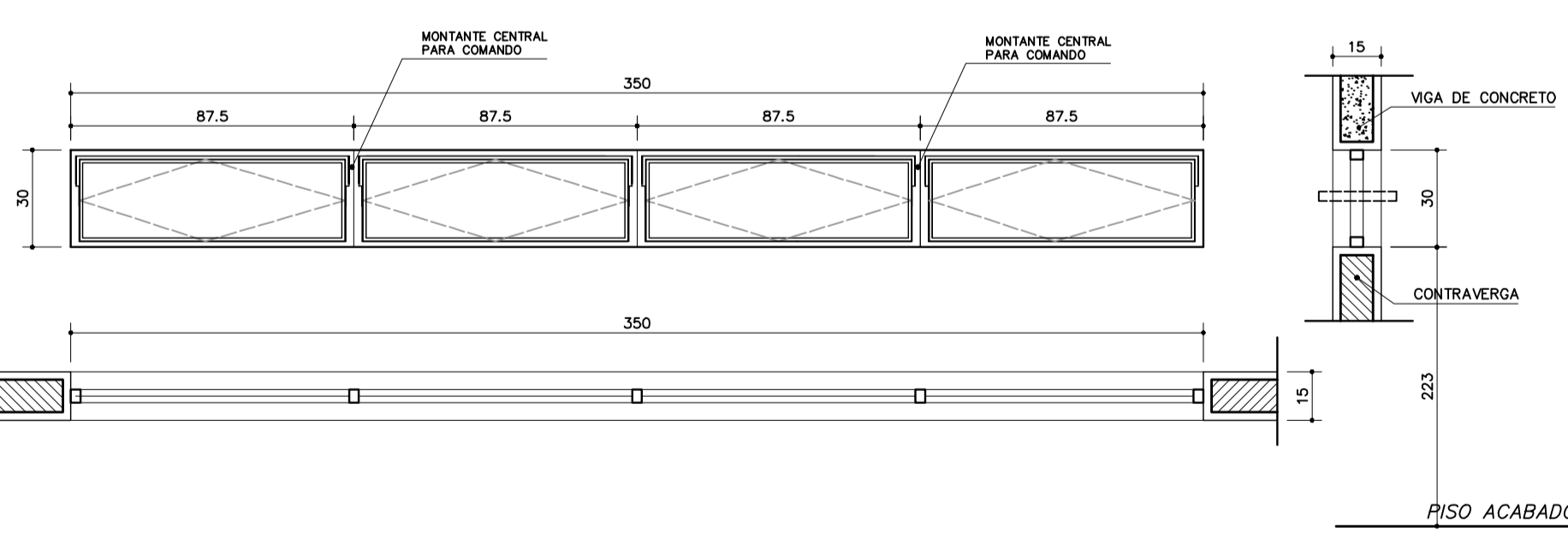
**EF5**  
 QUANTIDADE: 14  
 DIMENSÕES: 200x90 P:120  
 MATERIAL: FERRO  
 TIPO: JANELA BASCULANTE  
 COMANDO CENTRAL  
 VIDRO LISO 4mm  
 LOCAL: DIRETORIA, SALA PROF  
 SECRETARIA, SALAS AULA



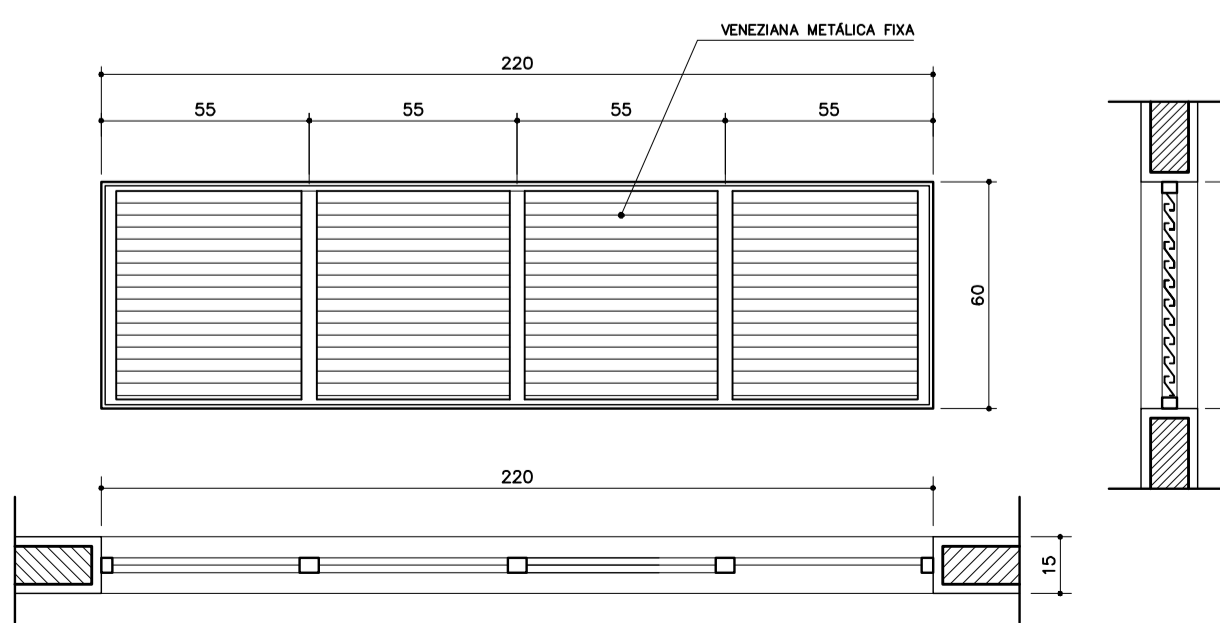
**PM3**  
 QUANTIDADE: 08  
 DIMENSÕES: 90x210  
 MATERIAL: MADEIRA C/ PORTAL  
 FOLHA EM PINTURA  
 LOCAL: SALAS DE AULA  
 SALAS INFO E LEITURA



**EF7**  
 QUANTIDADE: 12  
 DIMENSÕES: 200x60 P:150  
 MATERIAL: FERRO  
 TIPO: JANELA BASCULANTE  
 COMANDO CENTRAL  
 VIDRO 4mm  
 LOCAL: SALAS DE AULA

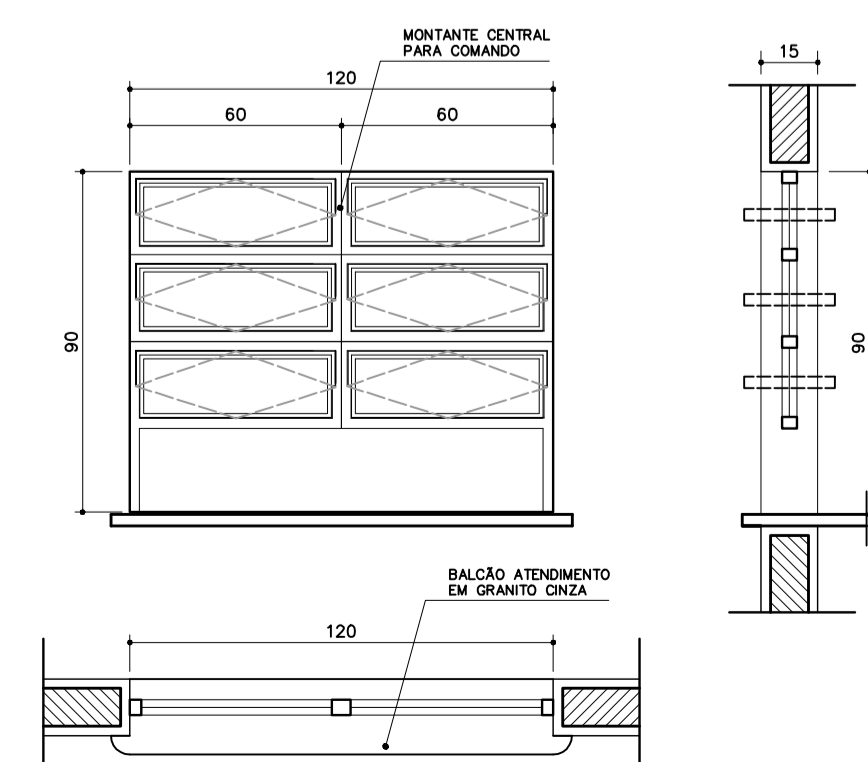


**EF9**  
 QUANTIDADE: 02  
 DIMENSÕES: 350x30 P:223  
 MATERIAL: FERRO  
 TIPO: JANELA BASCULANTE  
 COMANDO CENTRAL  
 VIDRO LISO 4mm  
 LOCAL: SALA INFORMÁTICA  
 SALA LEITURA



**EF8**  
 QUANTIDADE: 06  
 DIMENSÕES: 220x60 P: ---  
 MATERIAL: FERRO  
 TIPO: JANELA VENEZIANA  
 FIXA  
 SEM VIDRO  
 LOCAL: LANTERNIM

**EF4**  
 QUANTIDADE: 01  
 DIMENSÕES: 120x90 P:120  
 MATERIAL: FERRO  
 TIPO: JANELA BASCULANTE  
 COMANDO CENTRAL  
 VIDRO 4mm  
 LOCAL: SECRETARIA



**NOTAS:**  
 - COTAS INDICADAS EM CENTÍMETROS  
 - NÃO RETIRAR MEDIDAS EM ESCALA  
 - VERIFICAR DETALHAMENTO NA PRANCHA DET01 E DET02  
 - "PM.3" ADEQUADA À NORMA ABNT 9050/2004

Ministério da Educação **FNDE** Fundo Nacional de Desenvolvimento da Educação

ESPAÇO EDUCATIVO URBANO II - 06 SALAS DE AULA

ENDEREÇO: DIVERSOS

PROPRIETÁRIO: FUNDO DE FORTALECIMENTO PARA A ESCOLA - FUNDESCOLA

AUTORES DO PROJETO: MARCELO TONIAZZO LISSA  
 GUSTAVO SILVEIRA

RESPONSÁVEL TÉCNICO:

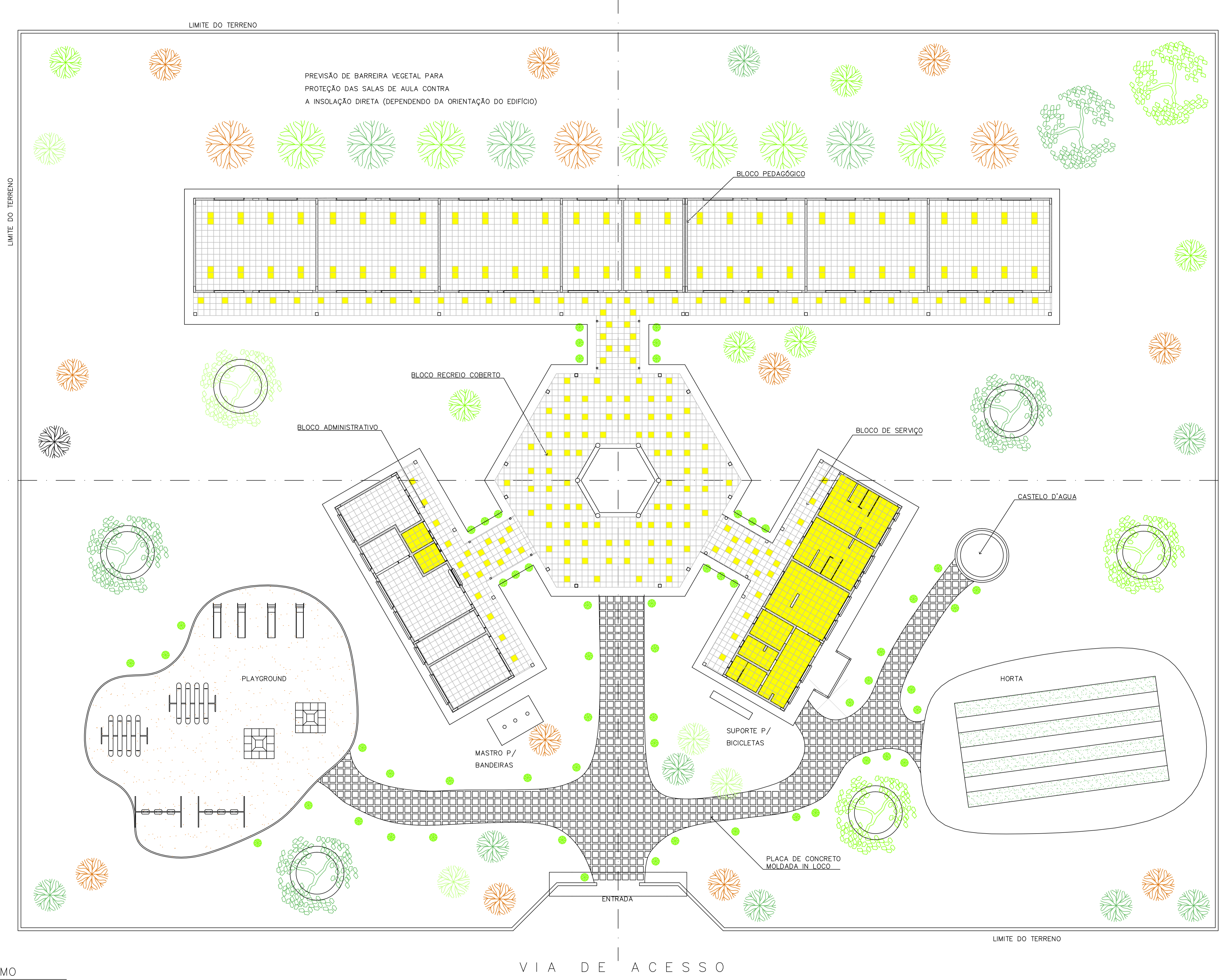
PROPRIETÁRIO \_\_\_\_\_

AUTOR DO PROJETO \_\_\_\_\_ CREA 8.432 D-DF

AUTOR DO PROJETO \_\_\_\_\_ CREA 9.784 D-DF

RESP. TÉCNICO \_\_\_\_\_

ARQUITETURA E CONSTRUÇÃO LTDA (061) 9985-9190 - MARCELO / (061) 9985-9190 - GUSTAVO / (0 XX 61) 234-5011 / 963-3292 (TELEFAX)



NOTA :  
 A IMPLANTAÇÃO APRESENTADA É APENAS SUGESTIVA, EM UM TERRENO FICTÍCIO, DEVENDO HAVER PROJETO ESPECÍFICO PARA CADA SITUAÇÃO.

<b>Ministério da Educação</b> <b>FNDE</b> <small>Fundo Nacional de Desenvolvimento da Educação</small>	
ESPAÇO EDUCATIVO URBANO II – 06 SALAS DE AULA	
ENDEREÇO:	DIVERSOS
PROPRIETÁRIO:	FUNDO DE FORTALECIMENTO PARA A ESCOLA – FUNDESCOLA
AUTORES DO PROJETO :	MARCELO TONIAZZO LISSA GUSTAVO SILVEIRA
RESPONSÁVEL TÉCNICO:	
PROPRIETÁRIO	_____
AUTOR DO PROJETO	_____ CREA 8.432 0-DF
AUTOR DO PROJETO	_____ CREA 9.784 0-DF
RESP. TÉCNICO	_____

DLFO	CREA

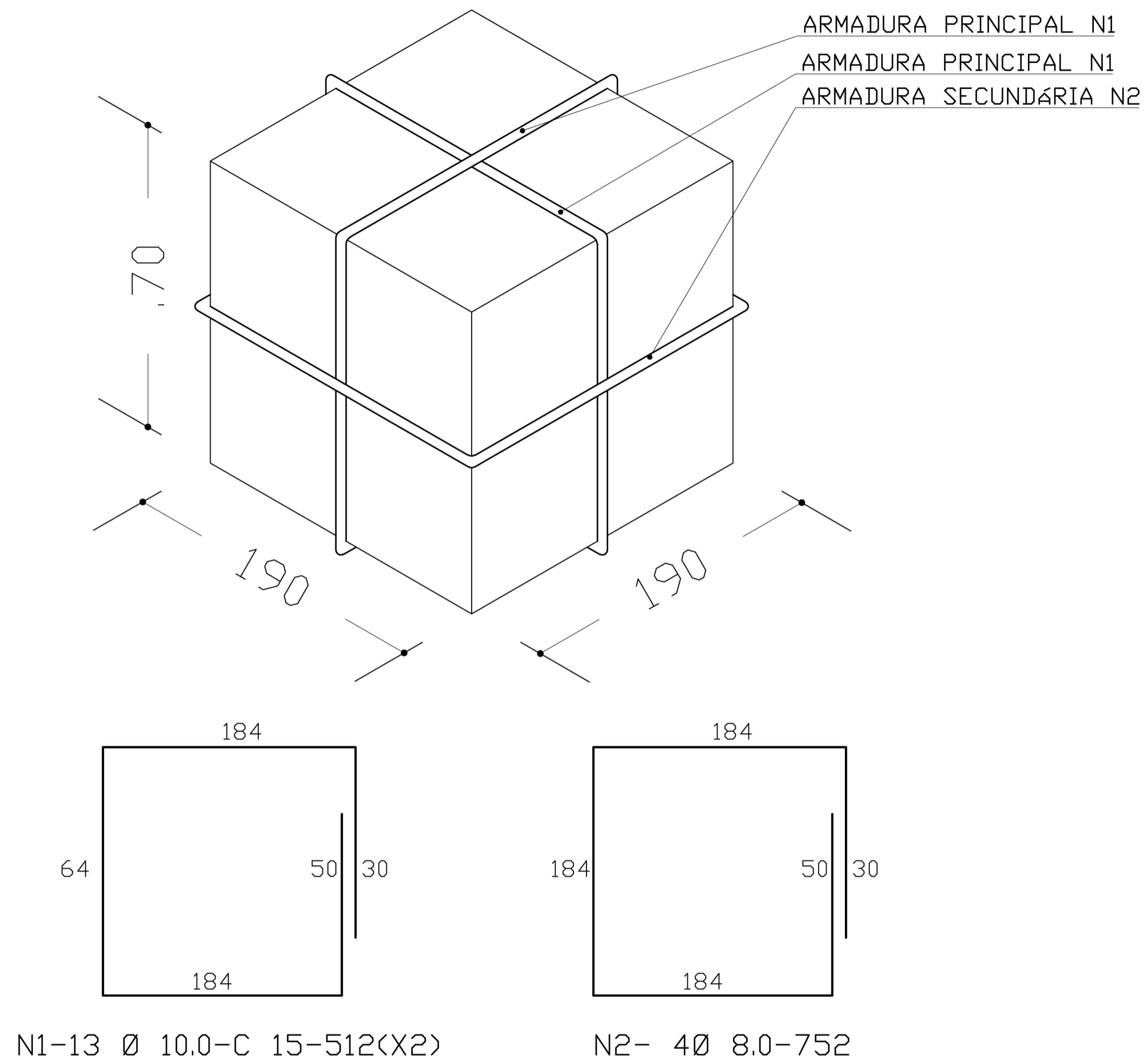
1 PAISAGISMO  
 ESCALA 1:125



ARQ	ARQUITETURA	FOLHA		
	PROPOSTA DE PAISAGISMO	16 / 16		
REVISÃO: 01-2006	DATA: ABRIL/2006	ESCALA: 1:125	DESENHO:	VISTO:

ARQUITETURA E CONSTRUÇÃO LTDA (081) 9986-9115 - MARCELO / (081) 9986-9100 - GUSTAVO / (0 XX 81) 234-5511 / 303-3382 (CELULAR)





**ARMADURA DO BLOCO P/ CX. 5000L**

SEM ESCALA

OBS:  
 - PARA A CONCRETAGEM DO BLOCO DO CASTELO METÁLICO, VERIFICAR O TIPO DE FIXAÇÃO DA TAÇA PELO FABRICANTE.

ESPAÇO EDUCATIVO URBANO II - 06 SALAS DE AULA

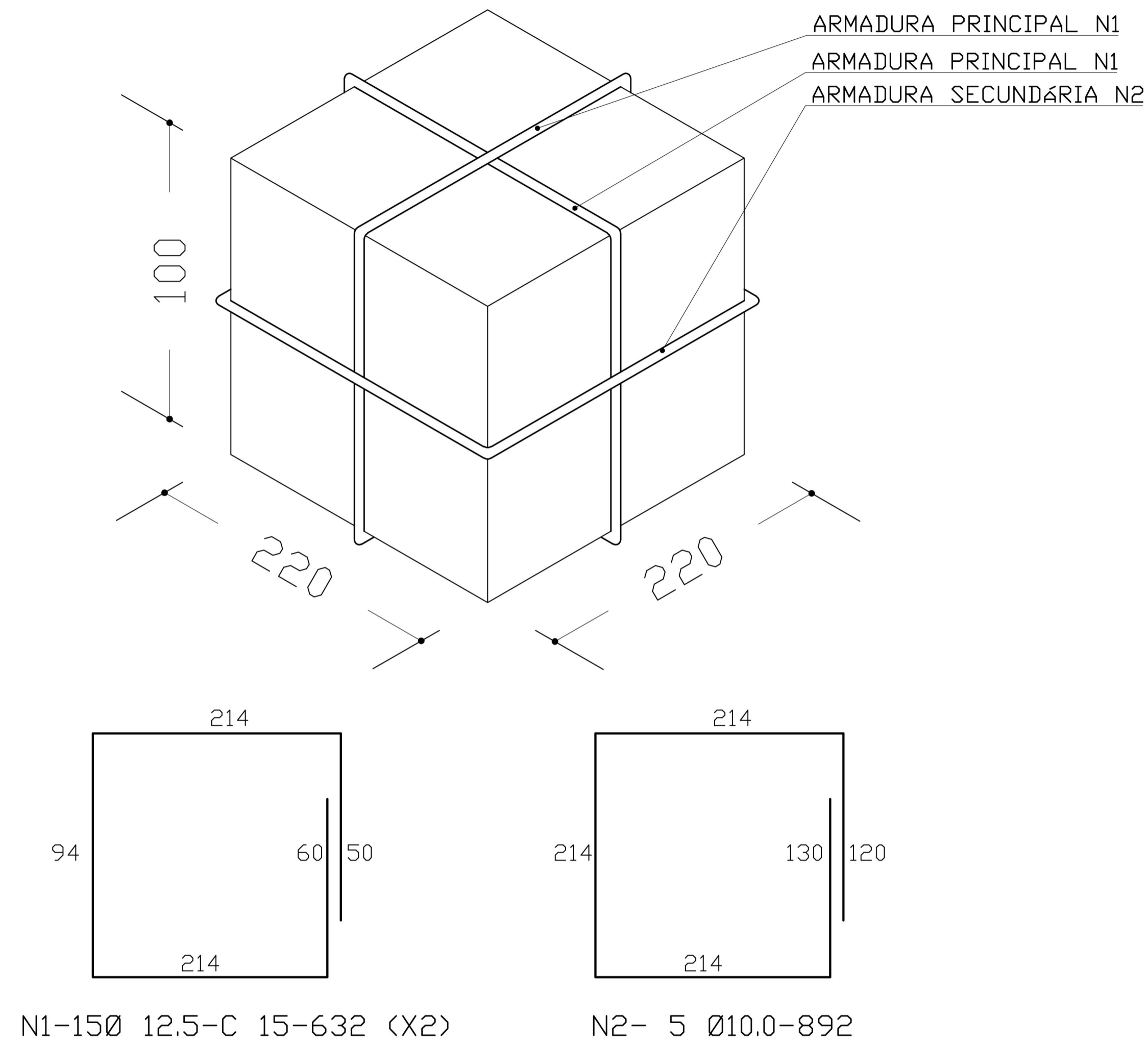
ENDEREÇO: DIVERSOS  
 PROPRIETÁRIO: FUNDO DE FORTALECIMENTO PARA A ESCOLA - MEC  
 AUTORES DO PROJETO : MARID USAI - ENG. CIVIL - CREA 9860/D-DF  
 MARCELLO USAI - ENG. CIVIL - CREA 99000122/AP-MG

RESPONSÁVEL TÉCNICO:

PROPRIETÁRIO \_\_\_\_\_  
 AUTOR DO PROJETO \_\_\_\_\_ CREA 9860/D-DF  
 AUTOR DO PROJETO \_\_\_\_\_ CREA 99000122/AP-MG  
 RESP. TÉCNICO \_\_\_\_\_

DLFO	CREA

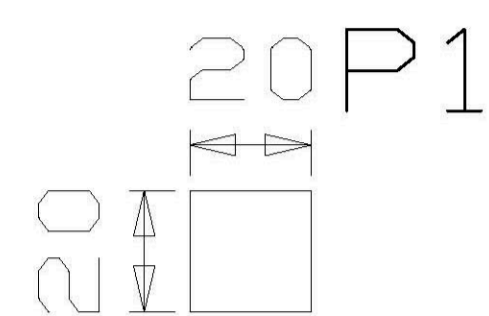
EST	PROJETO DE ESTRUTURA		FOLHA
	CAIXA D'AGUA BLOCO PARA CX TIPO TAÇA 5000L		01 01
REVISÃO:	DATA : SETEMBRO/2000	ESCALA : INDICADA	DESENHO : VISTO:



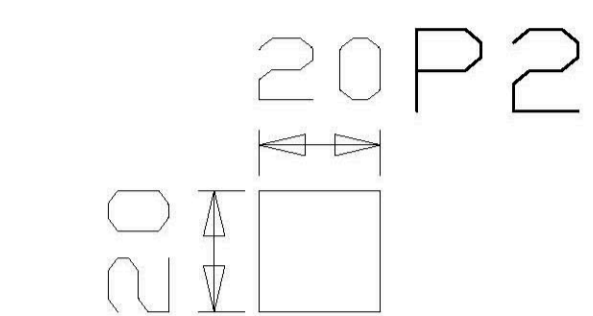
**ARMADURA DO BLOCO P/ 20000L**  
 SEM ESCALA

OBS:  
 - PARA A CONCRETAGEM DO BLOCO DO CASTELO METÁLICO, VERIFICAR O TIPO DE FIXAÇÃO DA TAÇA PELO FABRICANTE.

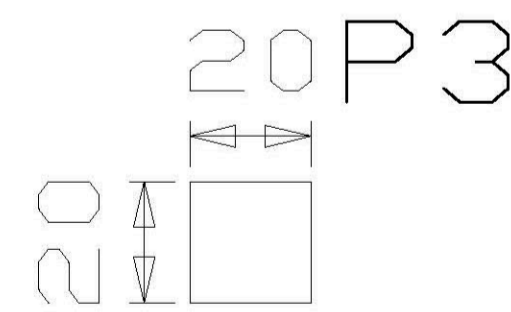
<b>Ministério da Educação</b> <b>FNDE</b> <small>Fundo Nacional de Desenvolvimento da Educação</small>	
ESPAÇO EDUCATIVO URBANO II - 06 SALAS DE AULA	
ENDEREÇO:	DIVERSOS
PROPRIETÁRIO:	FUNDO DE FORTALECIMENTO PARA A ESCOLA - MEC
AUTORES DO PROJETO :	MARID USAI - ENG. CIVIL - CREA 9860/D-DF MARCELLO USAI - ENG. CIVIL - CREA 99000122/AP-MG
RESPONSÁVEL TÉCNICO:	
PROPRIETÁRIO	_____
AUTOR DO PROJETO	_____ CREA 9860/D-DF
AUTOR DO PROJETO	_____ CREA 99000122/AP-MG
RESP. TÉCNICO	_____
DLFO	CREA
<b>PROJETO DE ESTRUTURA</b> <b>CAIXA D'AGUA</b> <b>BLOCO PARA CX TIPO TAÇA</b> <b>20.000L</b>	
EST	FOLHA <span style="font-size: 3em;">01</span> /01
REVISÃO:	DATA : SETEMBRO/2000    ESCALA : INDICADA    DESENHO :    VISTO:



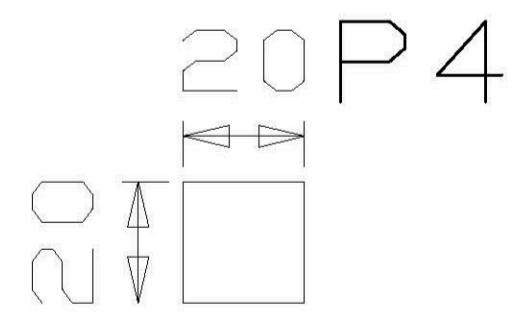
P1	Hipóteses	Axial	Mx	My	Qx	Qy
Permanente	11.38	-0.01	0.01	-0.20	0.23	
Sobrecarga	0.00	0.00	0.00	0.00	0.00	
Vento 1	-0.00	2.21	0.00	0.55	-0.00	
Vento 2	0.00	-2.21	-0.00	-0.55	0.00	
Vento 3	0.00	0.00	2.21	-0.00	0.55	
Vento 4	-0.00	-0.00	-2.21	0.00	-0.55	



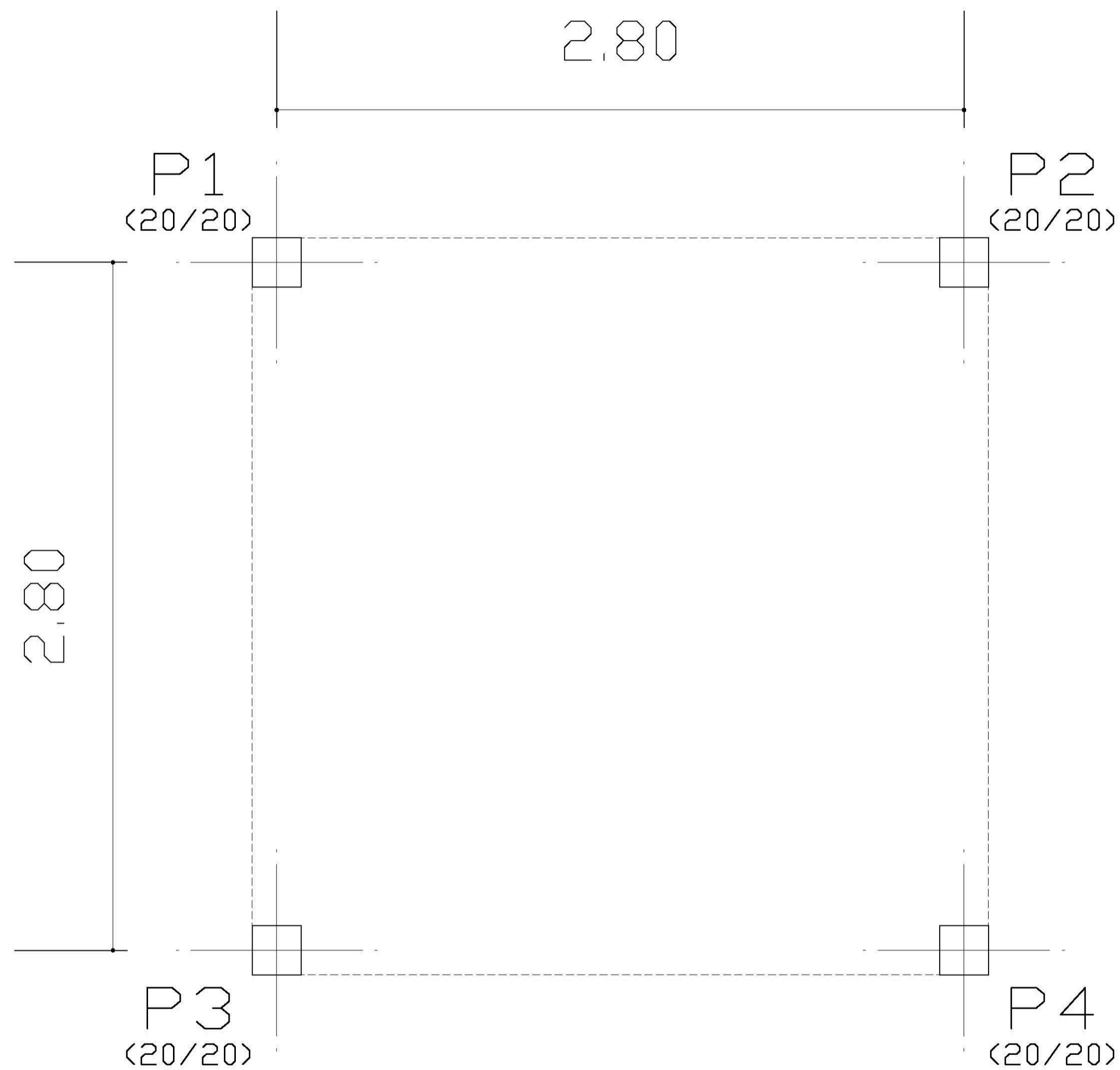
P2	Hipóteses	Axial	Mx	My	Qx	Qy
Permanente	11.10	-0.00	0.01	0.22	0.22	
Sobrecarga	0.00	0.00	0.00	0.00	0.00	
Vento 1	0.00	2.21	0.00	0.55	0.00	
Vento 2	-0.00	-2.21	-0.00	-0.55	-0.00	
Vento 3	0.00	0.00	2.21	0.00	0.55	
Vento 4	-0.00	-0.00	-2.21	-0.00	-0.55	



P3	Hipóteses	Axial	Mx	My	Qx	Qy
Permanente	12.78	-0.00	0.01	-0.25	-0.24	
Sobrecarga	0.00	0.00	0.00	0.00	0.00	
Vento 1	-0.00	2.21	0.00	0.55	0.00	
Vento 2	0.00	-2.21	-0.00	-0.55	-0.00	
Vento 3	-0.00	0.00	2.21	0.00	0.55	
Vento 4	0.00	-0.00	-2.21	-0.00	-0.55	



P4	Hipóteses	Axial	Mx	My	Qx	Qy
Permanente	11.12	0.00	0.01	0.23	-0.20	
Sobrecarga	0.00	0.00	0.00	0.00	0.00	
Vento 1	0.00	2.21	0.00	0.55	-0.00	
Vento 2	-0.00	-2.21	-0.00	-0.55	0.00	
Vento 3	-0.00	0.00	2.21	-0.00	0.55	
Vento 4	0.00	-0.00	-2.21	0.00	-0.55	



LOCAÇÃO DE PILARES  
Planta  
Escala: 1:50

Ministério da Educação **FNDE** Fundo Nacional de Desenvolvimento da Educação

ESPAÇO EDUCATIVO URBANO II - 06 SALAS DE AULA

ENDEREÇO: DIVERSOS

PROPRIETÁRIO: FUNDO DE FORTALECIMENTO PARA A ESCOLA - MEC

AUTORES DO PROJETO: MARIO USAI - ENG. CIVIL - CREA 9860/D-DF

MARCELLO USAI - ENG. CIVIL - CREA 99000122/AP-MG

RESPONSÁVEL TÉCNICO:

PROPRIETÁRIO

AUTOR DO PROJETO CREA 9860/D-DF

AUTOR DO PROJETO CREA 99000122/AP-MG

RESP. TÉCNICO

DILFO

CREA

EST

PROJETO DE ESTRUTURA

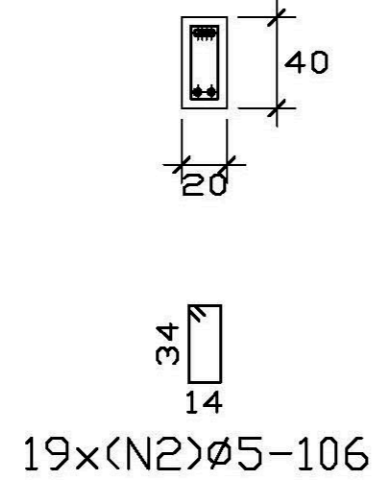
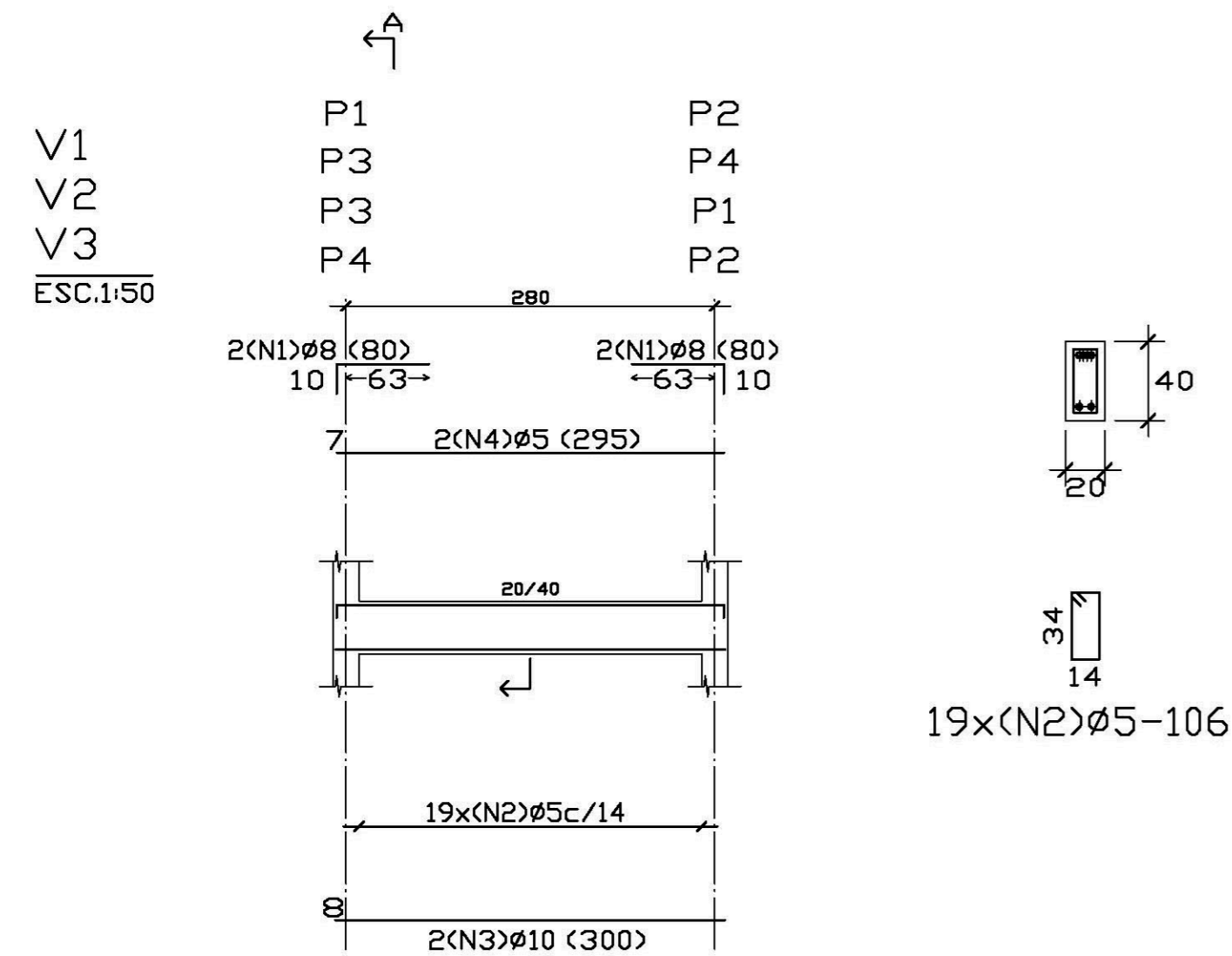
FOLHA

CASTELO D'AGUA  
LOCAÇÃO DE PILARES  
E CARGAS

01

06

REVISÃO: DATA: AGOSTO/2000 ESCALA: INDICADA DESENHO: CAROLINA VISTO:



RESUMO AÇO	Comp. Total (m)	Peso+10% (Kg)	Total
VIGAS BALDRAME			
VIGAS			
CA-50-A Ø5	104.16	18	
Ø8	12.8	6	
Ø10	24.0	17	41

VIGAS BALDRAME  
 Detalhamento de vigas  
 Concreto: C15, 15MPa  
 Aço: CA-50-A, nb=1,5  
 Escala: 1:50

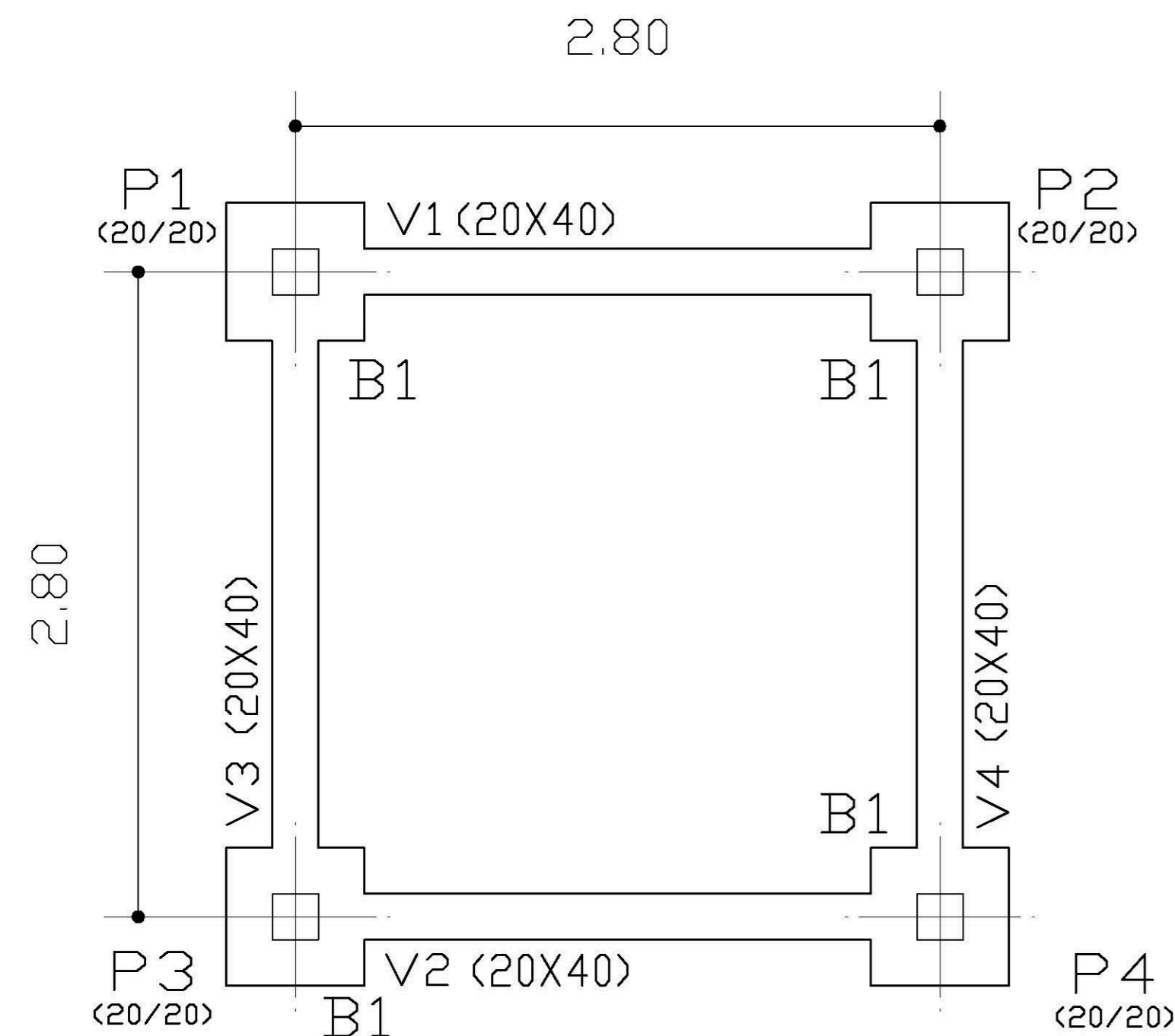
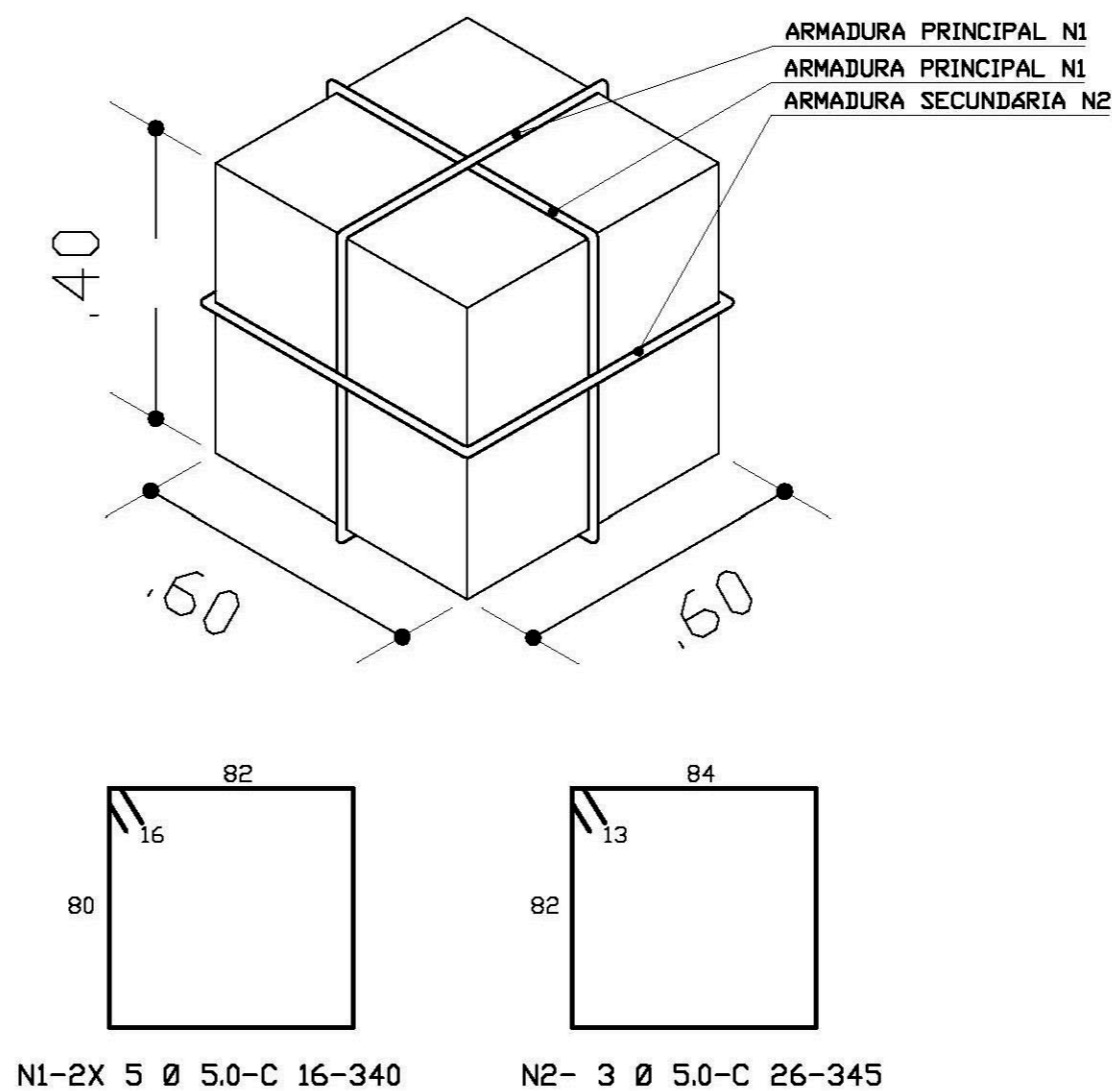
Elemento	Pos.	Bit.	Q.	Dob (cm)	Reta (cm)	Dob (cm)	Comp (cm)	Total (cm)	CA-50-A (Kg)
V1=V2=V3 V4	1	Ø8	4	10	70		80	320	1.26
	2	Ø5	19				106	2014	3.16
	3	Ø10	2		300		300	600	3.77
	4	Ø5	2		295		295	590	0.93
Total+10% (x4)									10.03
									40.12

FORMAS BALDRAMES  
 Planta  
 Escala: 1:50

Elemento	Formas (m2)	Volume (m3)	Aço (Kg)
VIGAS: Fundo lateral	2.22	0.91	46
TOTAL	10.88	0.91	46

N	Ø	QUANT.	COMP.UNIT.
1	5.0	40	340
2	5.0	12	345

Ø	COMP.	PESO	PESO+10%
5.0	178	28	31
TOTAL			31



**Ministério da Educação** **FNDE** *Fundo Nacional de Desenvolvimento da Educação*

ESPAÇO EDUCATIVO URBANO II - 06 SALAS DE AULA

ENDEREÇO: DIVERSOS

PROPRIETÁRIO: FUNDO DE FORTALECIMENTO PARA A ESCOLA - MEC

AUTORES DO PROJETO: MARIO USAI - ENG. CIVIL - CREA 9860/D-DF

MARCELLO USAI - ENG. CIVIL - CREA 99000122/AP-MG

RESPONSÁVEL TÉCNICO:

PROPRIETÁRIO \_\_\_\_\_

AUTOR DO PROJETO \_\_\_\_\_ CREA 9860/D-DF

AUTOR DO PROJETO \_\_\_\_\_ CREA 99000122/AP-MG

RESP. TÉCNICO \_\_\_\_\_

DLFO \_\_\_\_\_ CREA \_\_\_\_\_

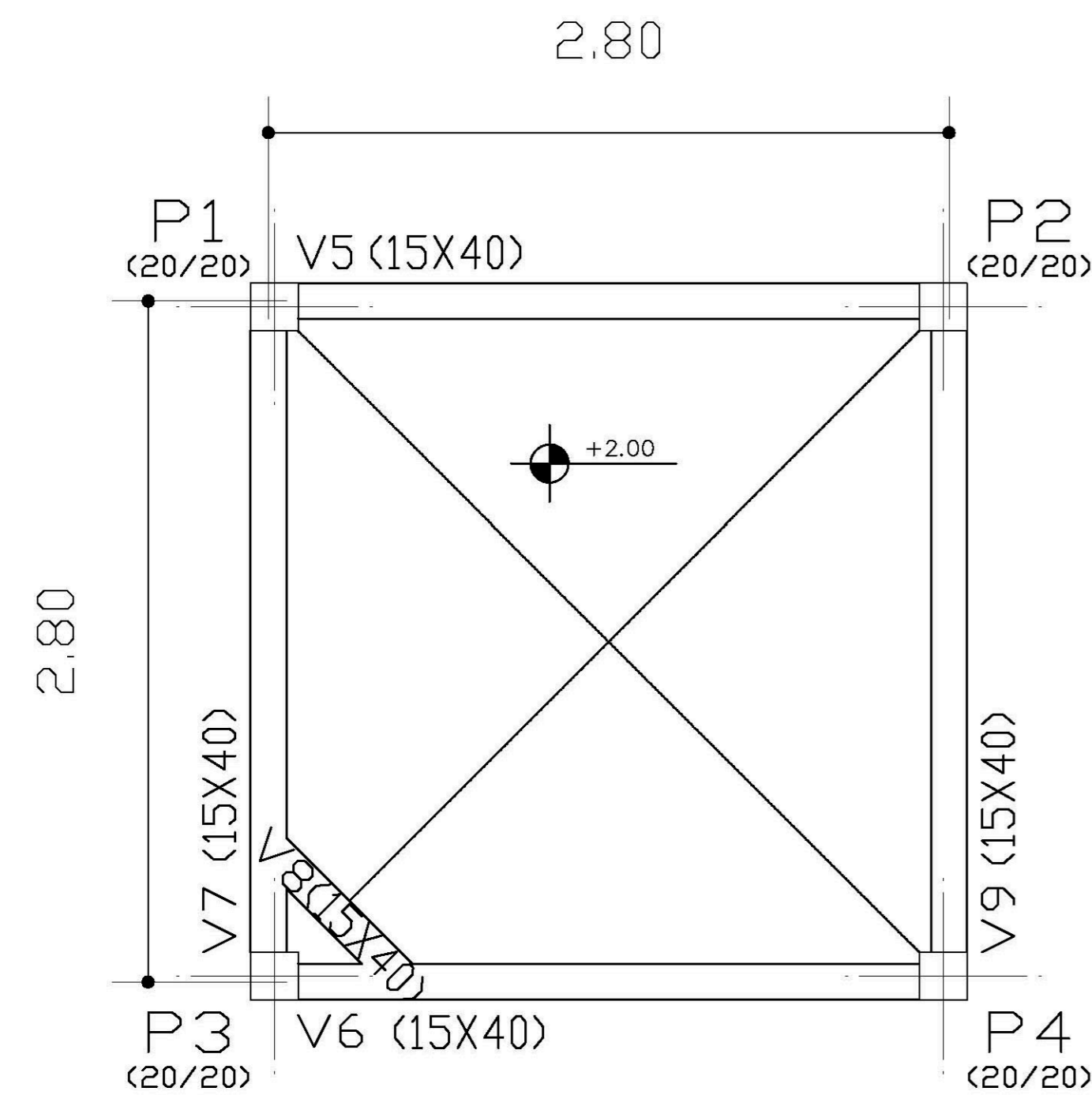
---

**PROJETO DE ESTRUTURA**

CASTELO D'AGUA  
 FORMA E DETALHAMENTO  
 VIGAS BALDRAME NÍVEL -0,10  
 E BLOCOS DE COROAMENTO

FOLHA 02 / 06

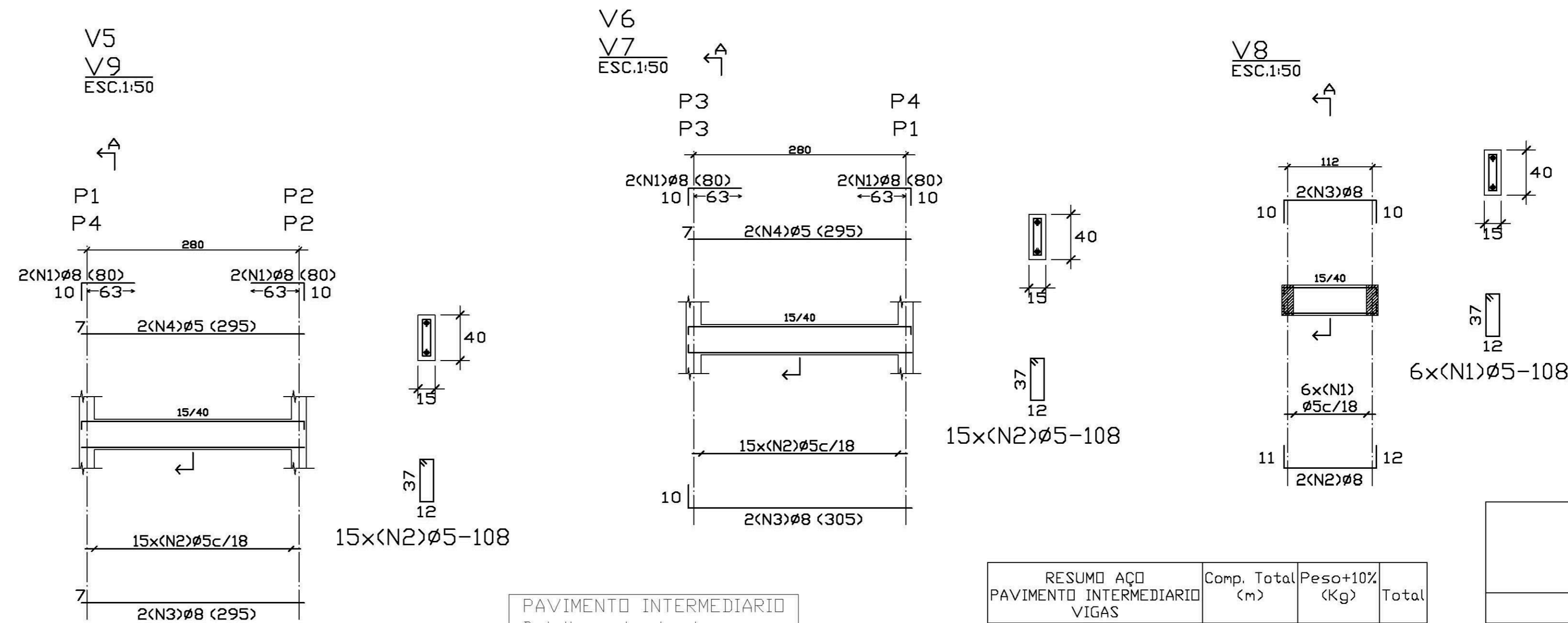
REVISÃO: \_\_\_\_\_ DATA: AGOSTO/2000 ESCALA: INDICADA DESENHO: \_\_\_\_\_ VISTO: \_\_\_\_\_



PAVIMENTO INTERMEDIARIO - Superfície total: 185 m<sup>2</sup>

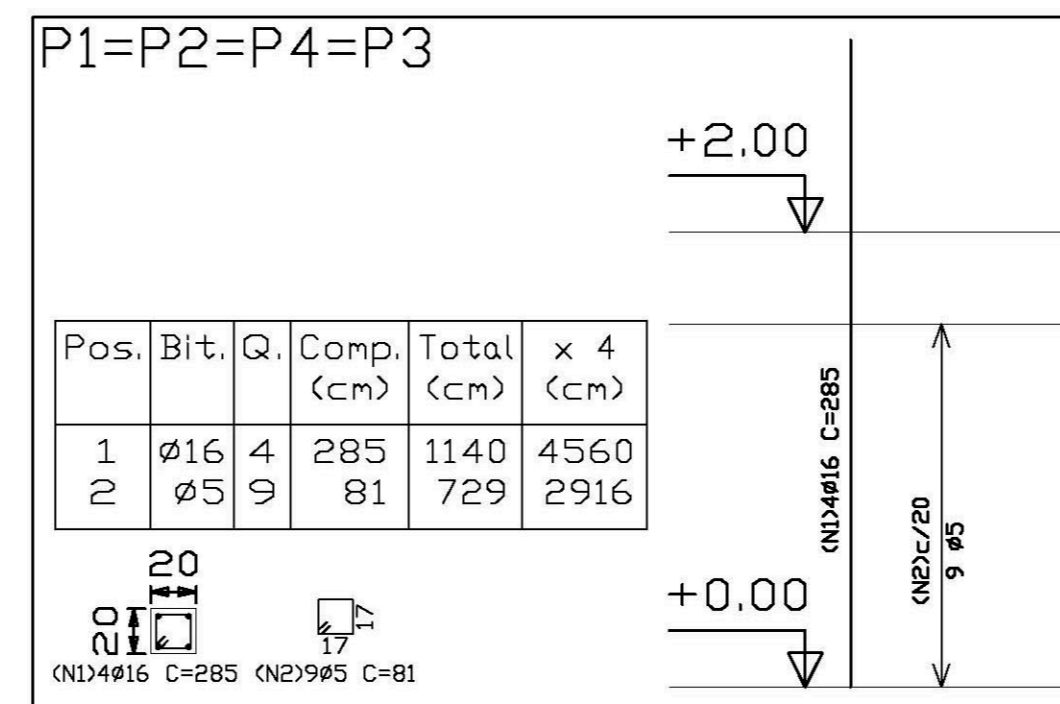
Elemento	Formas (m <sup>2</sup> )	Volume (m <sup>3</sup> )	Aço (Kg)
VIGAS: Fundo	1.69	0.70	35
lateral	8.83		
PILARES	5.12	0.26	84
<b>TOTAL</b>	<b>15.64</b>	<b>0.96</b>	<b>119</b>
TAXAS (por m <sup>2</sup> )	8.454	0.519	64.32

PAVIMENTO INTERMEDIARIO  
Planta  
Escala: 1:50



PAVIMENTO INTERMEDIARIO  
Detalhamento de vigas  
Concreto: C15, 15MPa  
Aço: CA-50-A, nb=1.5  
Escala: 1:50

RESUMO AÇO	Comp. (m)	Total (Kg)	Peso+10% (Kg)	Total
PAVIMENTO INTERMEDIARIO VIGAS	Ø5	94.9	17	35
	Ø8	42.6	18	



DETALHAMENTO DE PILARES  
PAVIMENTO INTERMEDIARIO  
Concreto: C15, 15MPa  
Aço: CA-50-A, nb=1.5  
Escala: 1:50

RESUMO AÇO	Comp. (m)	Total (Kg)	Peso+10% (Kg)	Total
PAVIMENTO INTERMEDIARIO PILARES	Ø5	29.2	5	84
	Ø16	45.6	79	

Elemento	Pos.	Bit.	Q.	Dob. (cm)	Ret. (cm)	Dob. (cm)	Comp. (cm)	Total (cm)	CA-50-A (Kg)
P1=P2=P4 P3	1	Ø16	4		285		285	1140	17.90
	2	Ø5	9		81		81	729	1.14
Total+10% (x4)									20.94
									Ø5: 5.00
									Ø16: 78.76
TOTAL:									83.76

Elemento	Pos.	Bit.	Q.	Dob. (cm)	Ret. (cm)	Dob. (cm)	Comp. (cm)	Total (cm)	CA-50-A (Kg)
V5-V9	1	Ø8	4		10		80	320	1.26
	2	Ø5	15		295		108	1620	2.54
	3	Ø8	20		295		295	590	2.32
	4	Ø5	20		295		295	590	0.93
Total+10% (x2)									7.76
									15.52
V6-V7	1	Ø8	4		10		80	320	1.26
	2	Ø5	15		295		108	1620	2.54
	3	Ø8	20		295		305	610	2.39
	4	Ø5	20		295		295	590	0.93
Total+10% (x2)									7.83
									15.66
V8	1	Ø5	6		11		108	648	1.02
	2	Ø8	11		122		145	290	1.14
	3	Ø8	10		125		145	290	1.14
Total+10%									3.63
									Ø5: 16.40
									Ø8: 18.41
TOTAL:									34.81

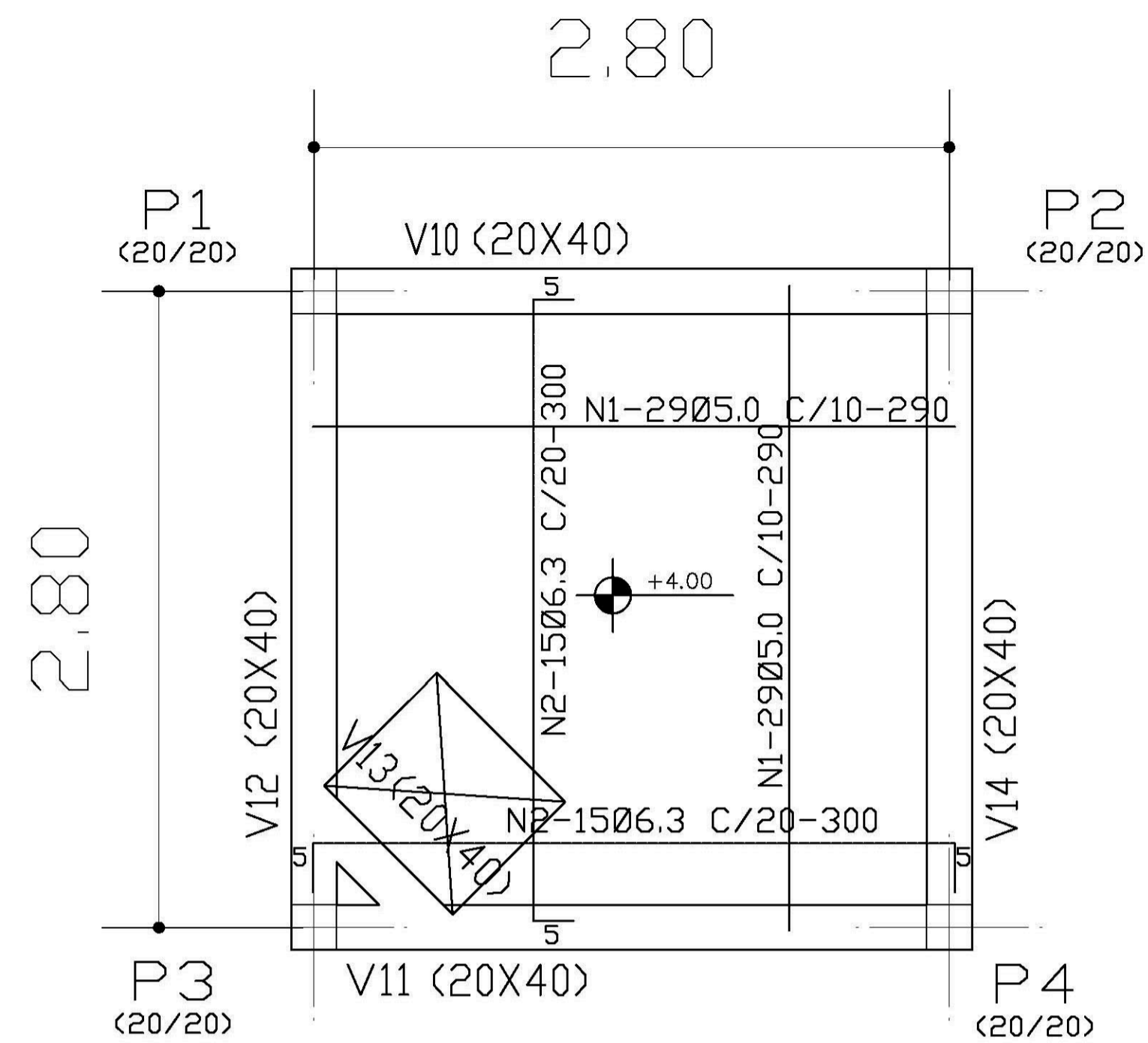
Ministério da Educação **FNDE** Fundo Nacional de Desenvolvimento da Educação

ESPAÇO EDUCATIVO URBANO II - 06 SALAS DE AULA

ENDEREÇO: DIVERSOS  
 PROPRIETÁRIO: FUNDI DE FORTALECIMENTO PARA A ESCOLA - MEC  
 AUTORES DO PROJETO: MARIO USAI - ENG. CIVIL - CREA 9860/D-DF  
 MARCELLO USAI - ENG. CIVIL - CREA 99000122/AP-MG  
 RESPONSÁVEL TÉCNICO:

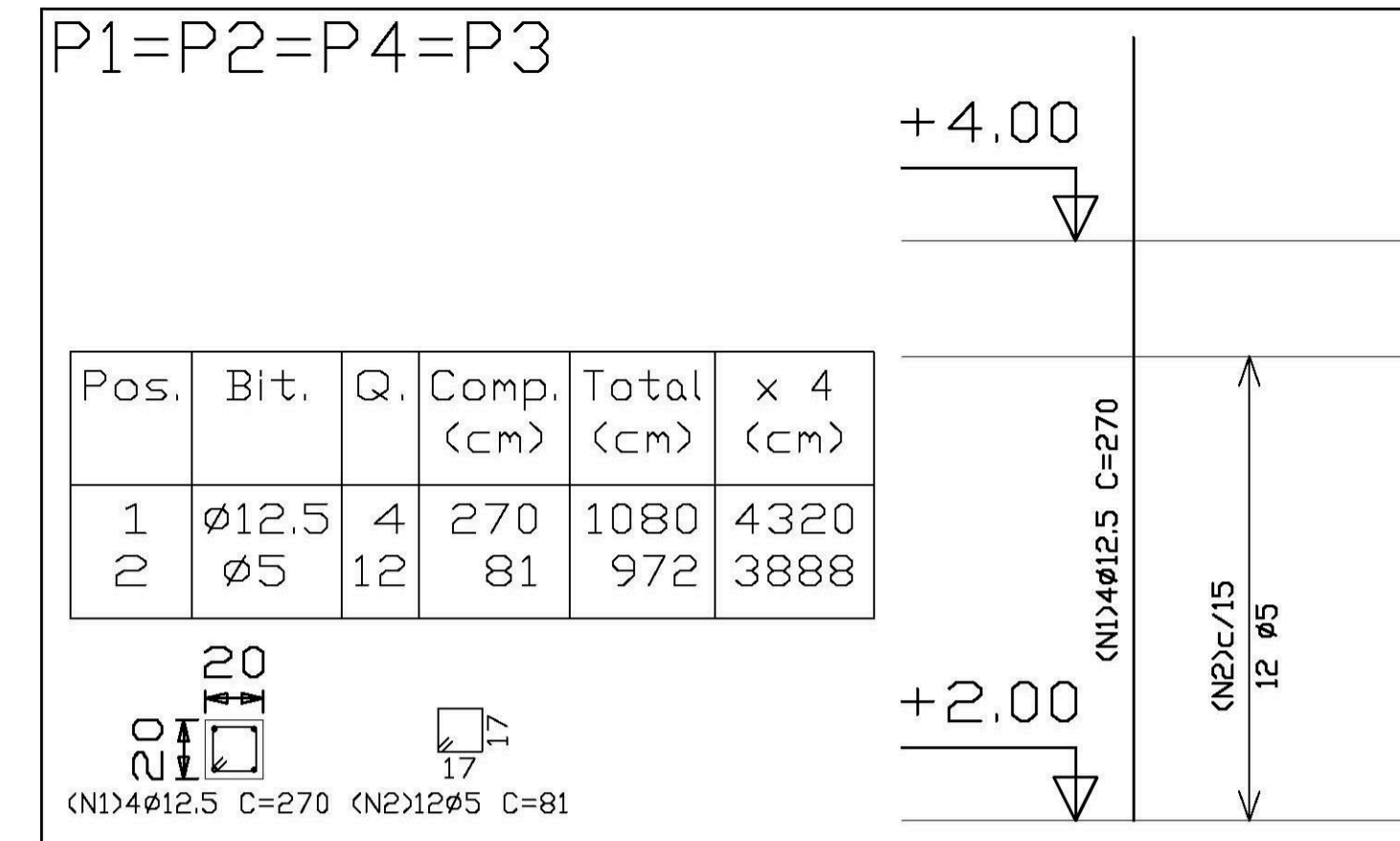
PROPRIETÁRIO  
 AUTOR DO PROJETO CREA 9860/D-DF  
 AUTOR DO PROJETO CREA 99000122/AP-MG  
 RESP. TÉCNICO

EST PROJETO DE ESTRUTURA FOLHA 03/06  
 CASTELO D'AGUA FORMAS, DETALHAMENTO DE VIGAS E PILARES NÍVEL +2,40  
 REVISÃO: DATA: AGOSTO/2000 ESCALA: INDICADA DESENHO: VISTO:



N	Ø	QUANT.	COMP.+10%
1	5.0	58	290
2	6.3	30	300

Ø	COMP.	P	P+10%
5.0	168	27	30
6.3	90	23	25
TOTAL			55

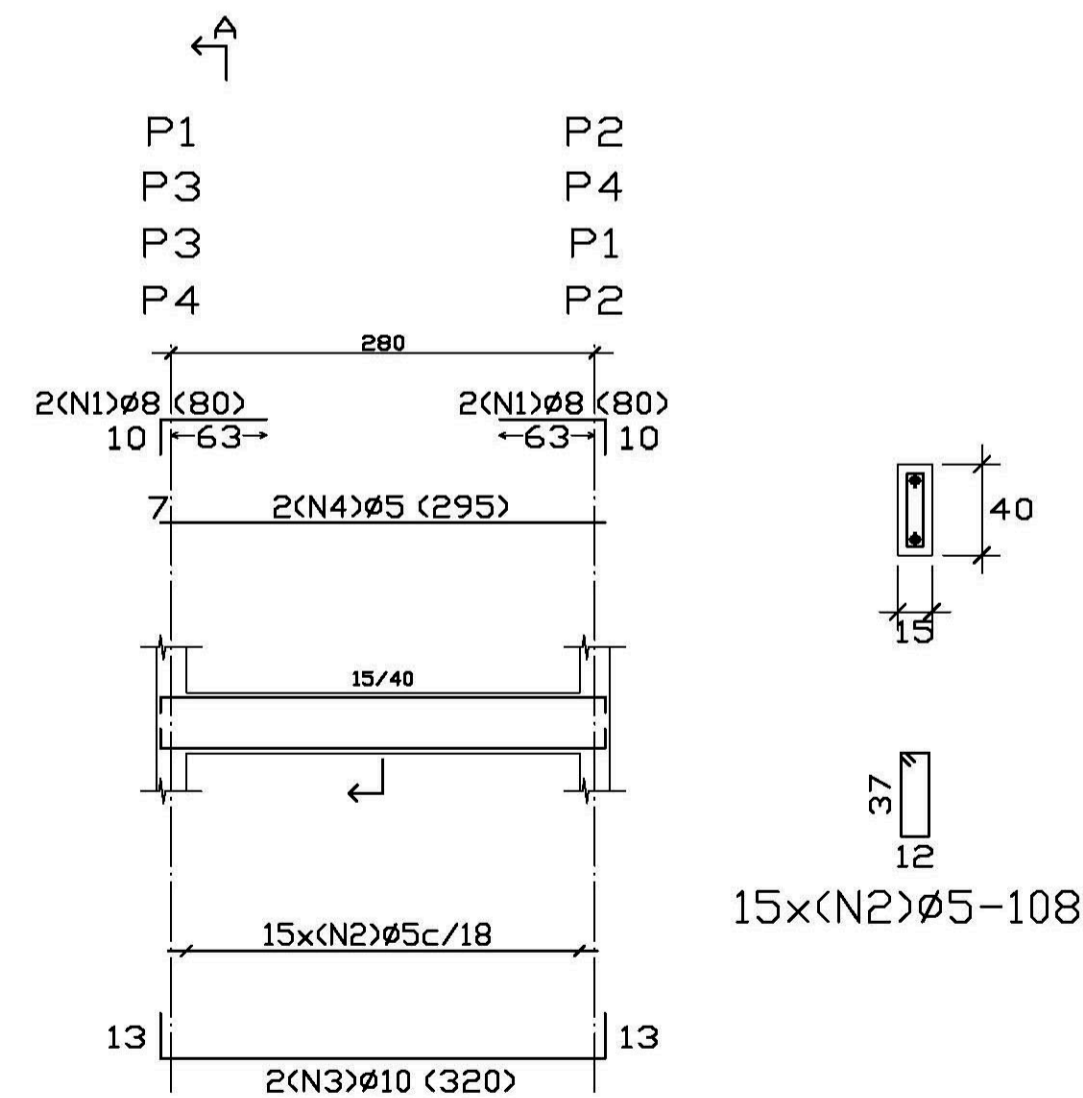


Elemento	Pos.	Bit.	Q.	Dob. (cm)	Retal. (cm)	Dob. (cm)	Comp. (cm)	Total (cm)	CA-50-A (Kg)
P1=P2=P4=P3	1	Ø12.5	4	270		270	1080	10.60	
	2	Ø5	12	81		81	972	1.53	
Total+10% (x4)									13.34
Ø5:									6.72
Ø12.5:									46.64
TOTAL:									53.36

RESUMO AÇO FUNDO CAIXA PILARES	Comp. Total (m)	Peso+10% (Kg)	Total
CA-50-A Ø5	38.9	7	54
Ø12.5	43.2	47	

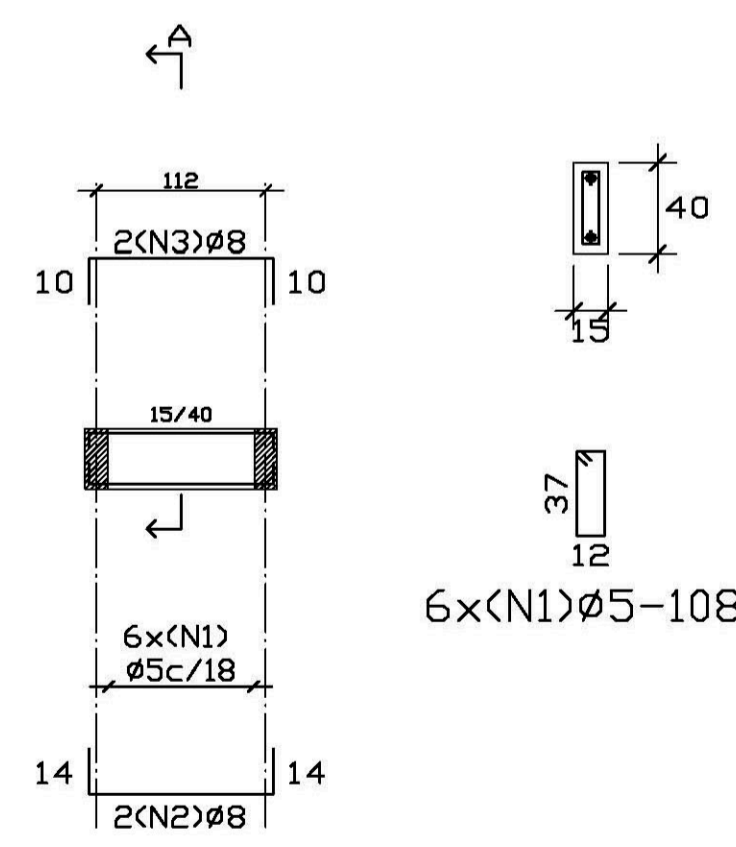
Pilares que terminam em FUNDO CAIXA  
 Concreto: C15, em geral  
 Aço: CA-50-A, nb=1.5  
 Escala: 1:50

V10  
 V11  
 V12  
 V14  
 ESC.1:50



RESUMO AÇO FUNDO CAIXA VIGAS	Comp. Total (m)	Peso+10% (Kg)	Total
CA-50-A Ø5	94.9	16	
Ø8	18.7	8	
Ø10	25.6	18	42

V13  
 ESC.1:50



FUNDO CAIXA  
 Detalhamento de vigas  
 Concreto: C15, 15 MPa  
 Aço: CA-50-A, nb=1.5  
 Escala: 1:50

Elemento	Pos.	Bit.	Q.	Dob. (cm)	Retal. (cm)	Dob. (cm)	Comp. (cm)	Total (cm)	CA-50-A (Kg)
V10-V11-V12 V14	1	Ø8	4	10	70	80	320	1.26	
	2	Ø5	15	13	108	1620	2.54		
	3	Ø10	2	294	13	320	640	4.02	
	4	Ø5	2	295	13	295	590	0.93	
Total+10% (x4)									9.63
									38.52
V13	1	Ø5	6			108	648	1.02	
	2	Ø8	2	14	122	14	150	300	1.18
	3	Ø8	2	10	125	10	145	290	1.14
Total+10%									3.67
									Ø5: 16.40
									Ø8: 8.07
									Ø10: 17.72
TOTAL:									42.19

**Ministério da Educação** **FNDE** *Fundo Nacional de Desenvolvimento da Educação*

ESPAÇO EDUCATIVO URBANO II – 06 SALAS DE AULA

ENDEREÇO: DIVERSOS

PROPRIETÁRIO: FUNDO DE FORTALECIMENTO PARA A ESCOLA – MEC

AUTORES DO PROJETO: MARIO USAI – ENG. CIVIL – CREA 9860/D-DF  
 MARCELLO USAI – ENG. CIVIL – CREA 99000122/AP-MG

RESPONSÁVEL TÉCNICO:

PROPRIETÁRIO \_\_\_\_\_

AUTOR DO PROJETO \_\_\_\_\_ CREA 9860/D-DF

AUTOR DO PROJETO \_\_\_\_\_ CREA 99000122/AP-MG

RESP. TÉCNICO \_\_\_\_\_

DLFO \_\_\_\_\_ CREA \_\_\_\_\_

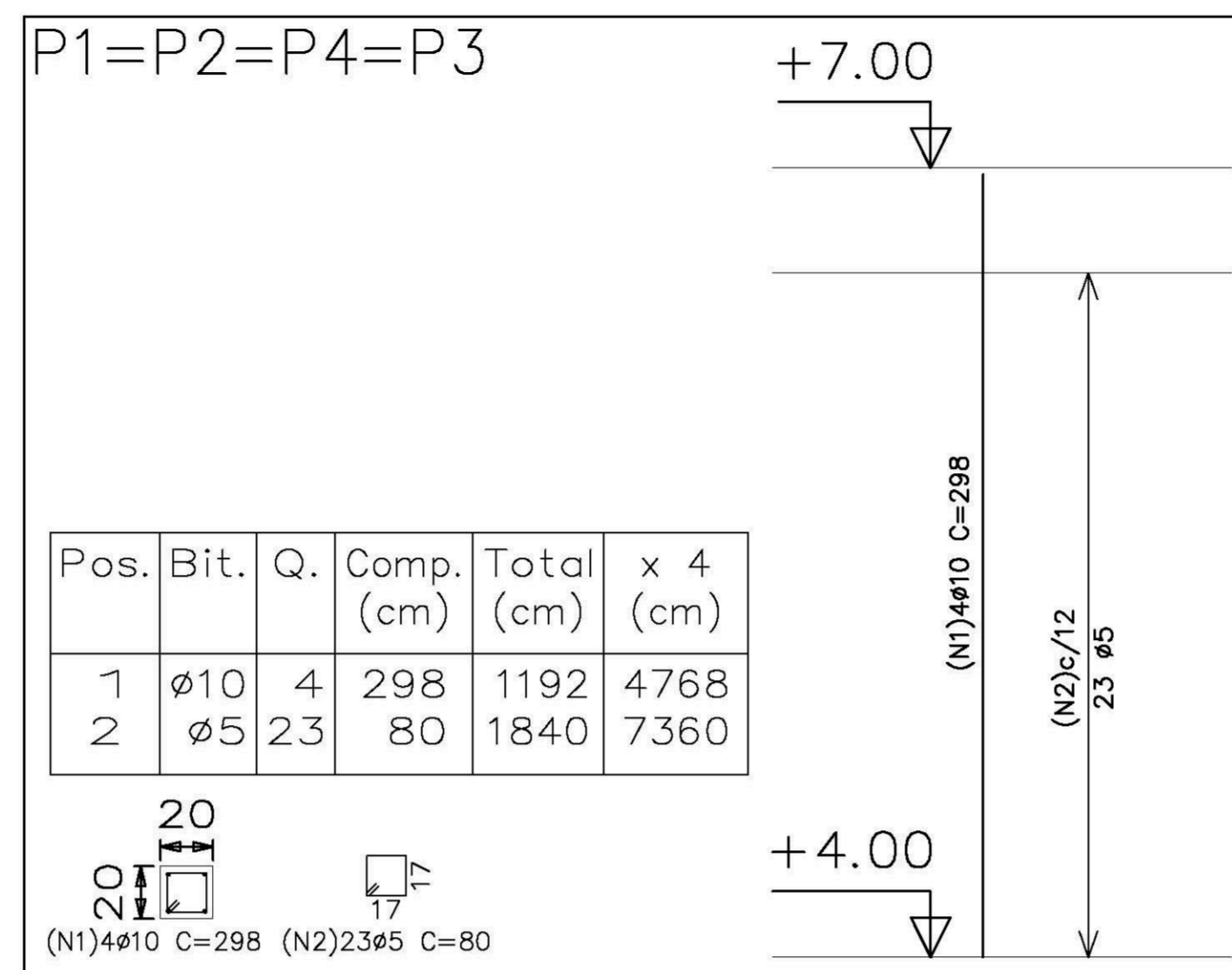
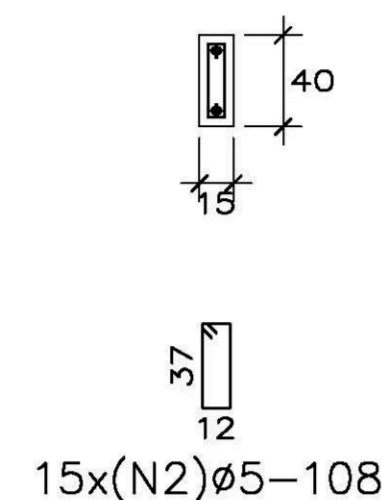
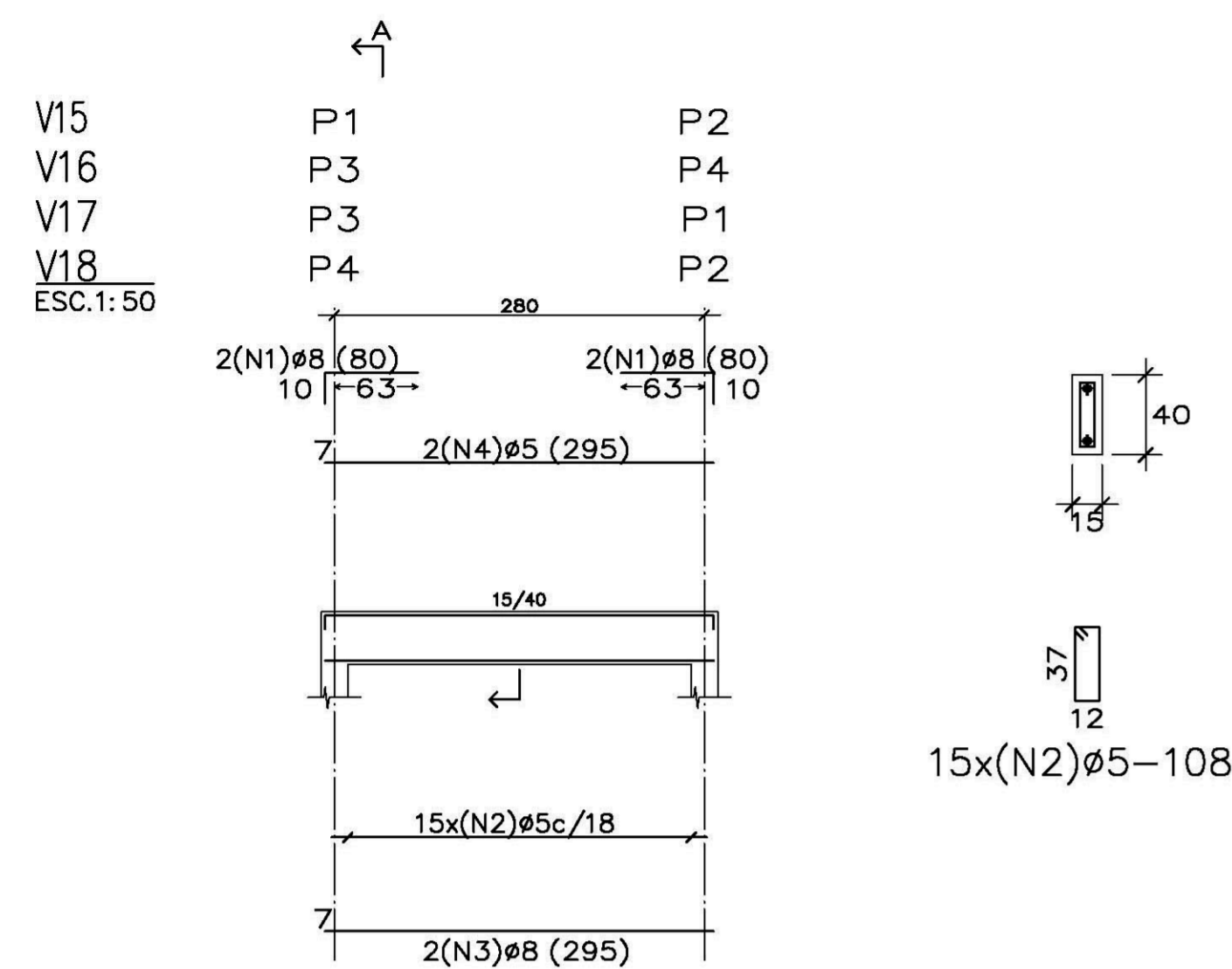
---

**PROJETO DE ESTRUTURA**

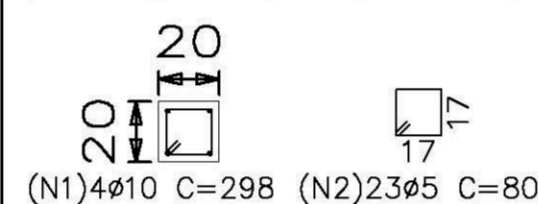
**CASTELO D'AGUA**  
**DETALHAMENTO VIGAS E PILARES**  
**NÍVEL +4,40**

FOLHA **04** / 06

REVISÃO: DATA: AGOSTO/2000 ESCALA: INDICADA DESENHO: VISTO:



Pos.	Bit.	Q.	Comp. (cm)	Total (cm)	x 4 (cm)
1	ø10	4	298	1192	4768
2	ø5	23	80	1840	7360



Elemento	Pos.	Bit.	Q.	Dob. (cm)	Ret. (cm)	Dob. (cm)	Comp. (cm)	Total (cm)	CA-50-A (Kg)
P1=P2=P4 P3	1	ø10	4			298	298	1192	7.49
	2	ø5	23			80	80	1840	2.89
Total+10% (x4):									11.42
ø5:									12.72
ø10:									32.96
TOTAL:									45.68

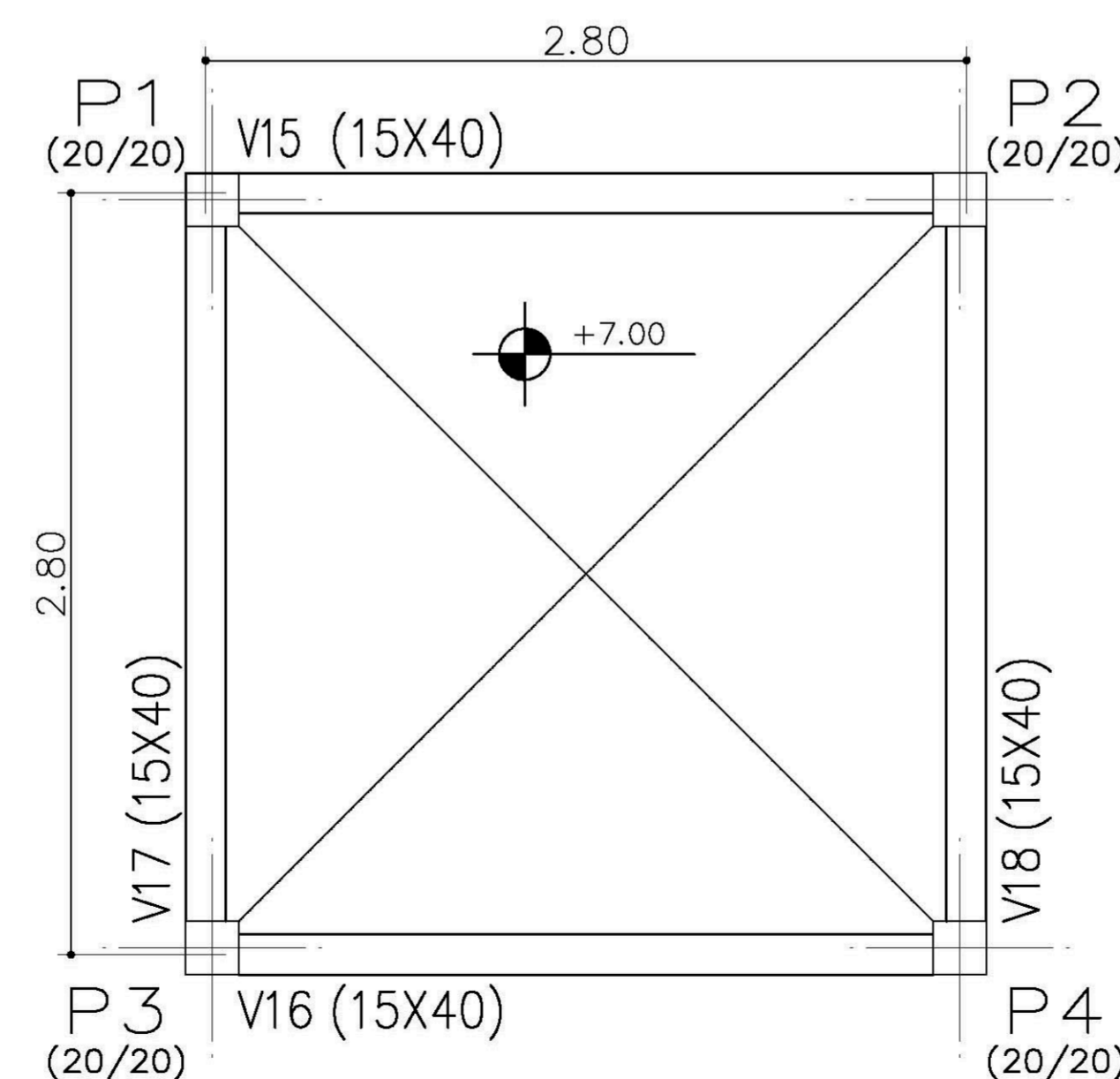
Pilares que terminam em TAMPA CAIXA  
 Concreto: C15, 15MPa  
 Aço: CA-50-A, nb=1.5  
 Escala: 1:50

RESUMO AÇO TAMPA CAIXA PILARES	Comp. Total (m)	Peso+10% (Kg)	Total
CA-50-A ø5	73.6	13	
ø10	47.7	33	46

Elemento	Pos.	Bit.	Q.	Dob. (cm)	Ret. (cm)	Dob. (cm)	Comp. (cm)	Total (cm)	CA-50-A (Kg)
V15-V16-V17 V18	1	ø8	4	10	70		80	320	1.26
	2	ø5	15			108	1620	2.54	
	3	ø8	2		295		590	2.32	
	4	ø5	2		295		295	590	0.93
Total+10% (x4):									7.76
ø5:									15.28
ø8:									15.76
TOTAL:									31.04

RESUMO AÇO TAMPA CAIXA VIGAS	Comp. Total (m)	Peso+10% (Kg)	Total
CA-50-A ø5	88.4	15	
ø8	36.4	16	31

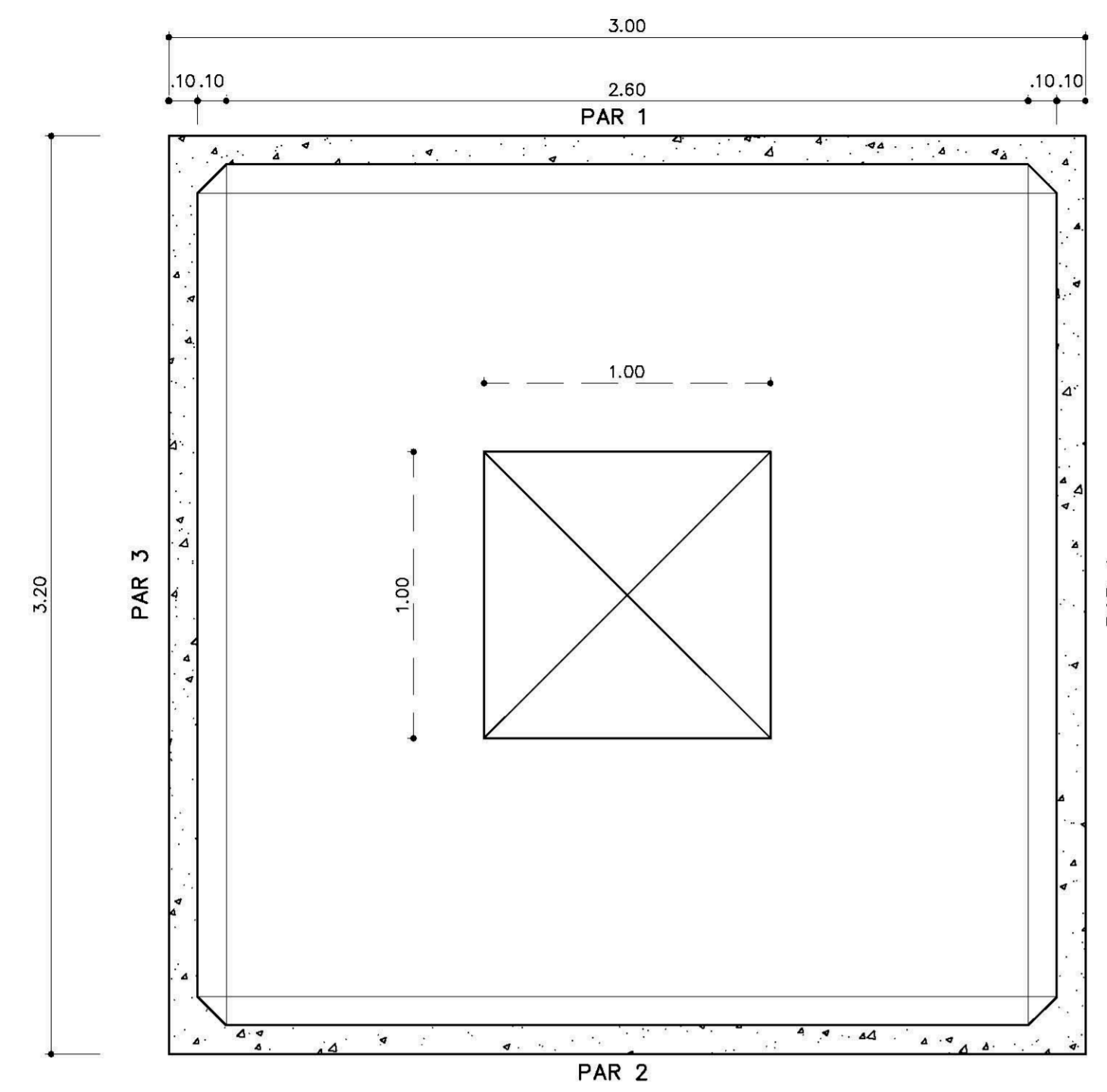
TAMPA CAIXA  
 Detalhamento de vigas  
 Concreto: C15, 15MPa  
 Aço: CA-50-A, nb=1.5  
 Escala: 1:50



TAMPA CAIXA - Superfície total: 1.72 m2			
Elemento	Formas (m2)	Volume (m3)	Aço (Kg)
VIGAS: fundo lateral	1.56	0.64	31
PILARES	8.32	0.42	46
TOTAL	18.20	1.06	77
TAXAS (por m2)	10.581	0.616	44.77

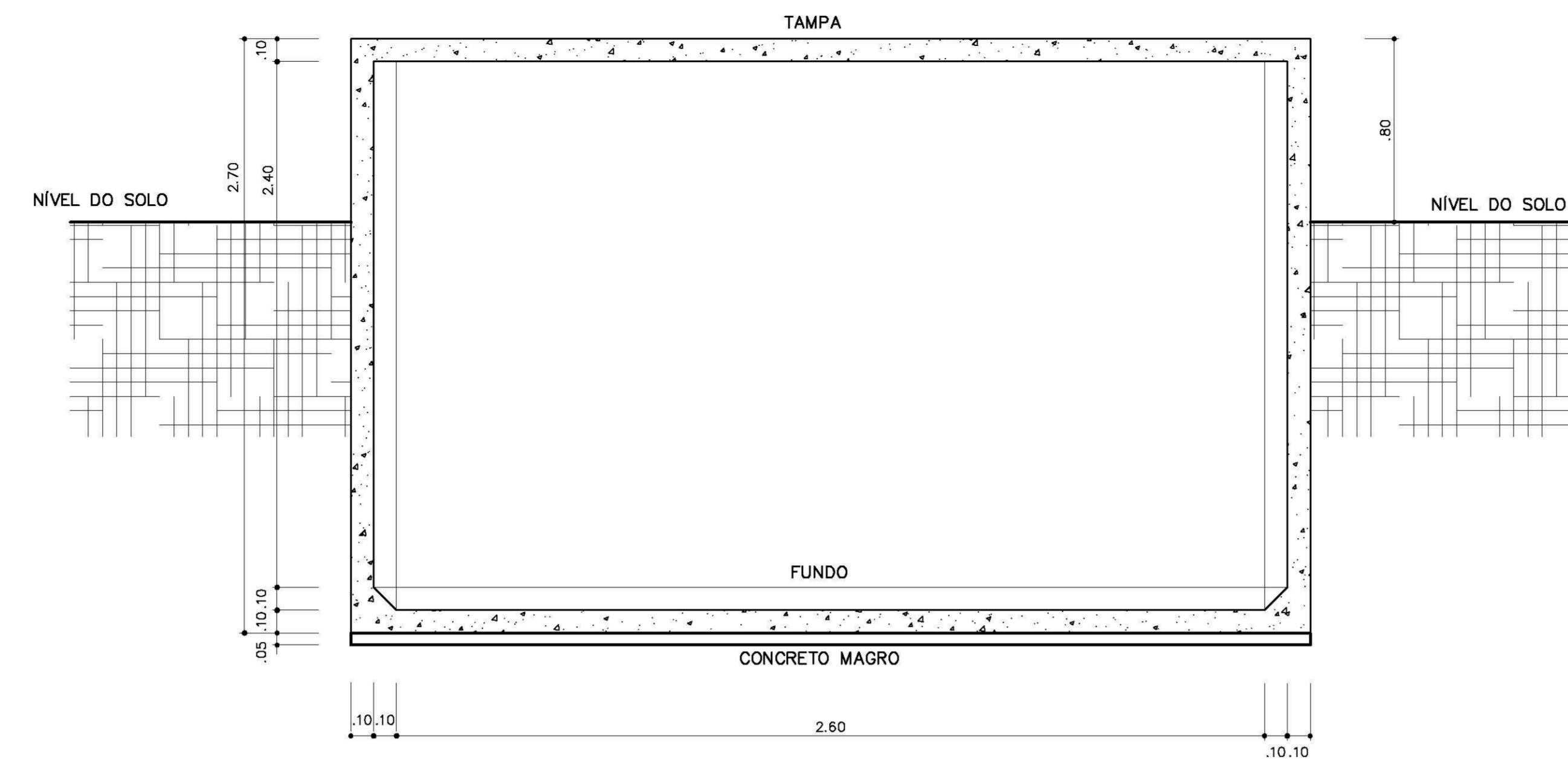
TAMPA CAIXA  
 Planta  
 Escala: 1:50

<b>Ministério da Educação</b> <b>FNDE</b> <small>Fundo Nacional de Desenvolvimento da Educação</small>		
ESPAÇO EDUCATIVO URBANO II - 06 SALAS DE AULA		
ENDEREÇO:	DIVERSOS	
PROPRIETÁRIO:	FUNDO DE FORTALECIMENTO PARA A ESCOLA - MEC	
AUTORES DO PROJETO :	MARIO USAI - ENG. CIVIL - CREA 9860/D-DF MARCELLO USAI - ENG. CIVIL - CREA 99000122/AP-MG	
RESPONSÁVEL TÉCNICO:		
PROPRIETÁRIO	_____	
AUTOR DO PROJETO	_____ CREA 9860/D-DF	
AUTOR DO PROJETO	_____ CREA 99000122/AP-MG	
RESP. TÉCNICO	_____	
DLFO	CREA	
<b>EST</b>	<b>PROJETO DE ESTRUTURA</b> <b>CASTELO D'AGUA</b> <b>FORMAS, DETALHAMENTO</b> <b>DE VIGAS E PILARES</b> <b>NÍVEL +7,00</b>	FOLHA <b>05</b> 06
REVISÃO:	DATA : AGOSTO/2000	ESCALA : INDICADA
	DESENHO :	VISTO :



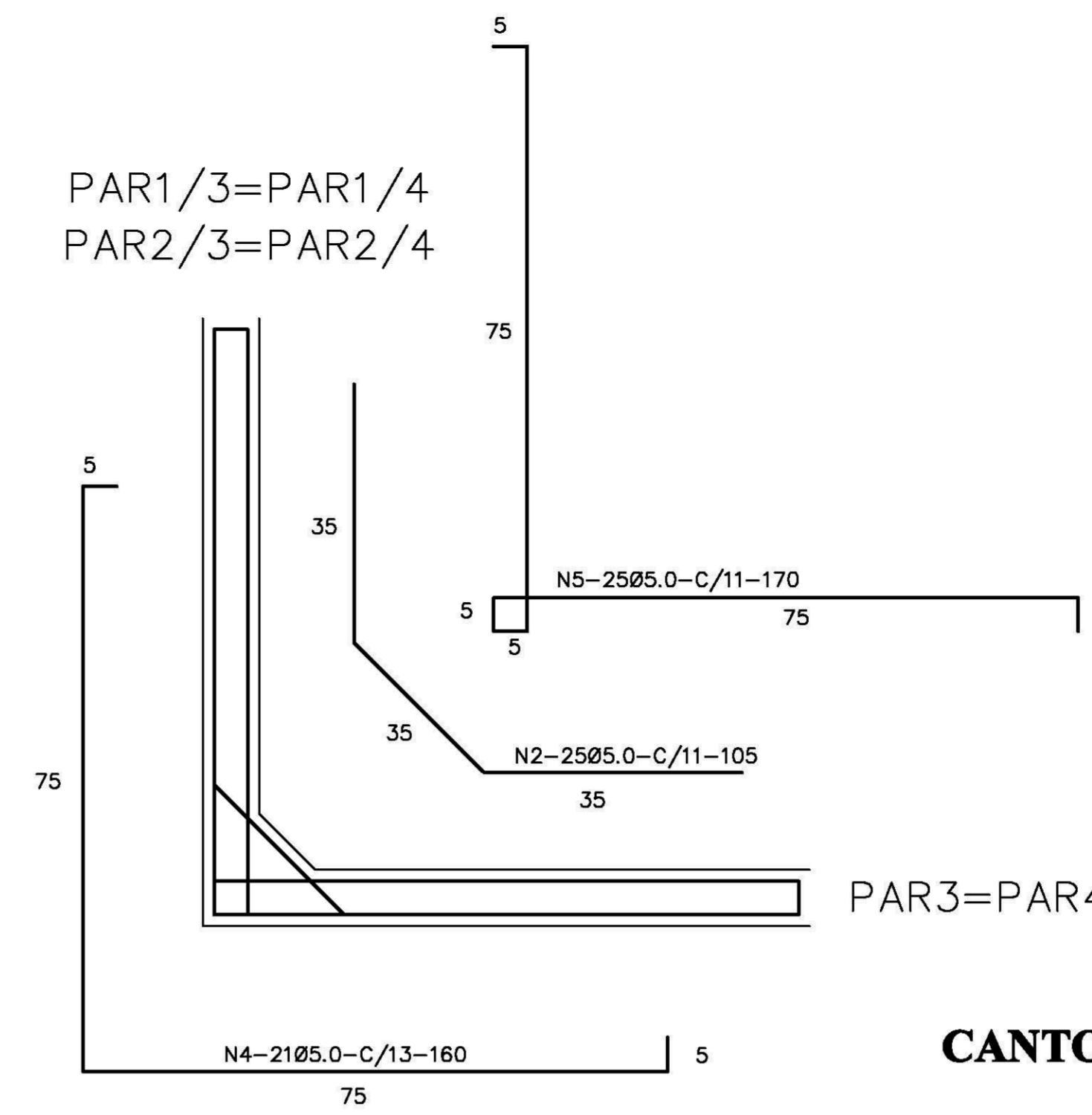
**CX. D'ÁGUA - PLANTA BAIXA**

ESCALA 1/20



**CX. D'ÁGUA - CORTE A-A**

ESCALA 1/20



**CANTOS - ARMADURA -**

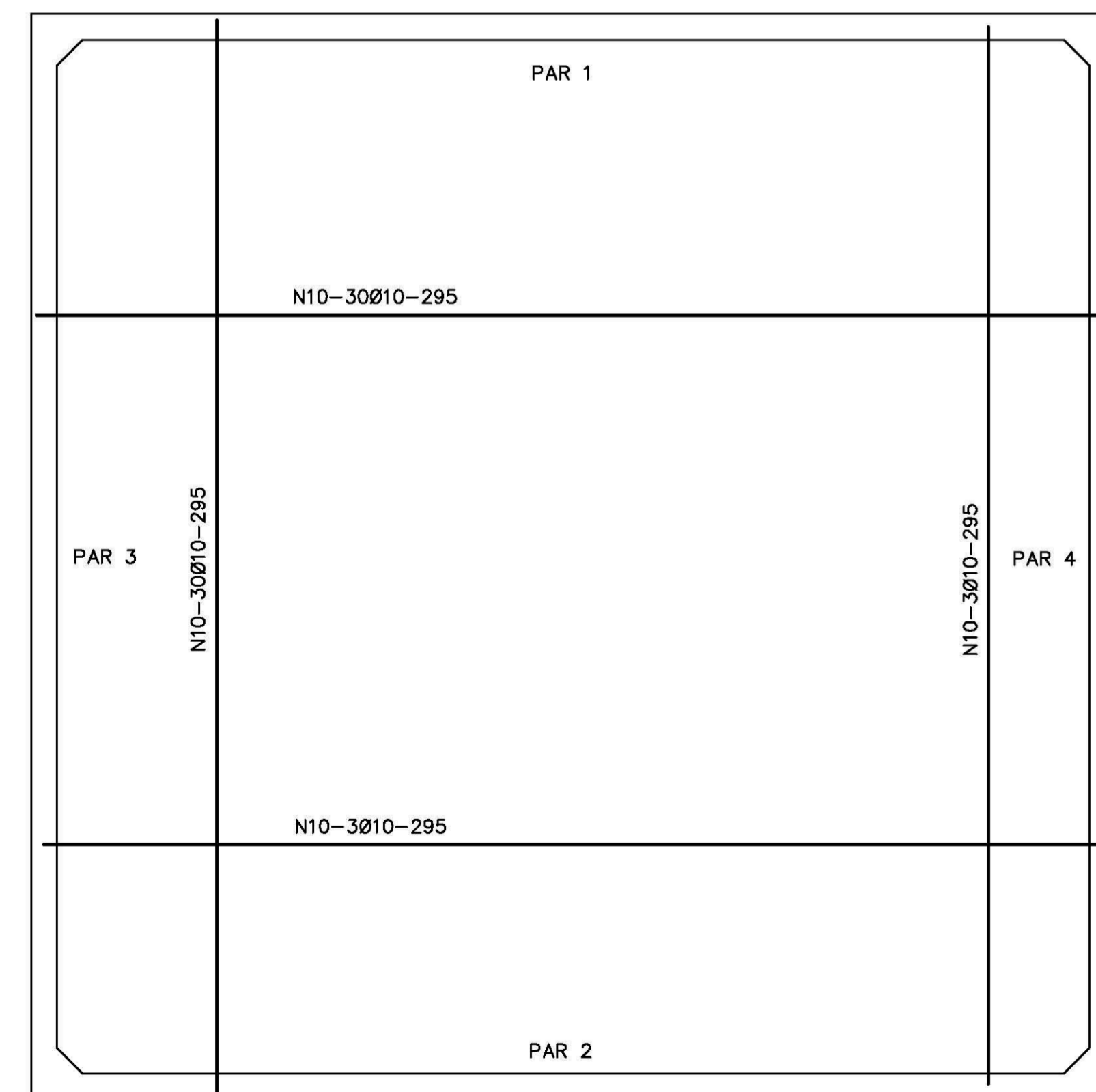
SEM ESCALA

Nº	Ø	QUANT.	C. UNIT.
1	5.0	32	95
2	5.0	204	105
3	5.0	192	150
4	5.0	84	160
5	5.0	100	170
6	5.0	88	280
7	5.0	246	295
8	5.0	88	330
9	8.0	42	300
10	8.0	12	295

**QUADRO RESUMO DE FERRO - CA 50**

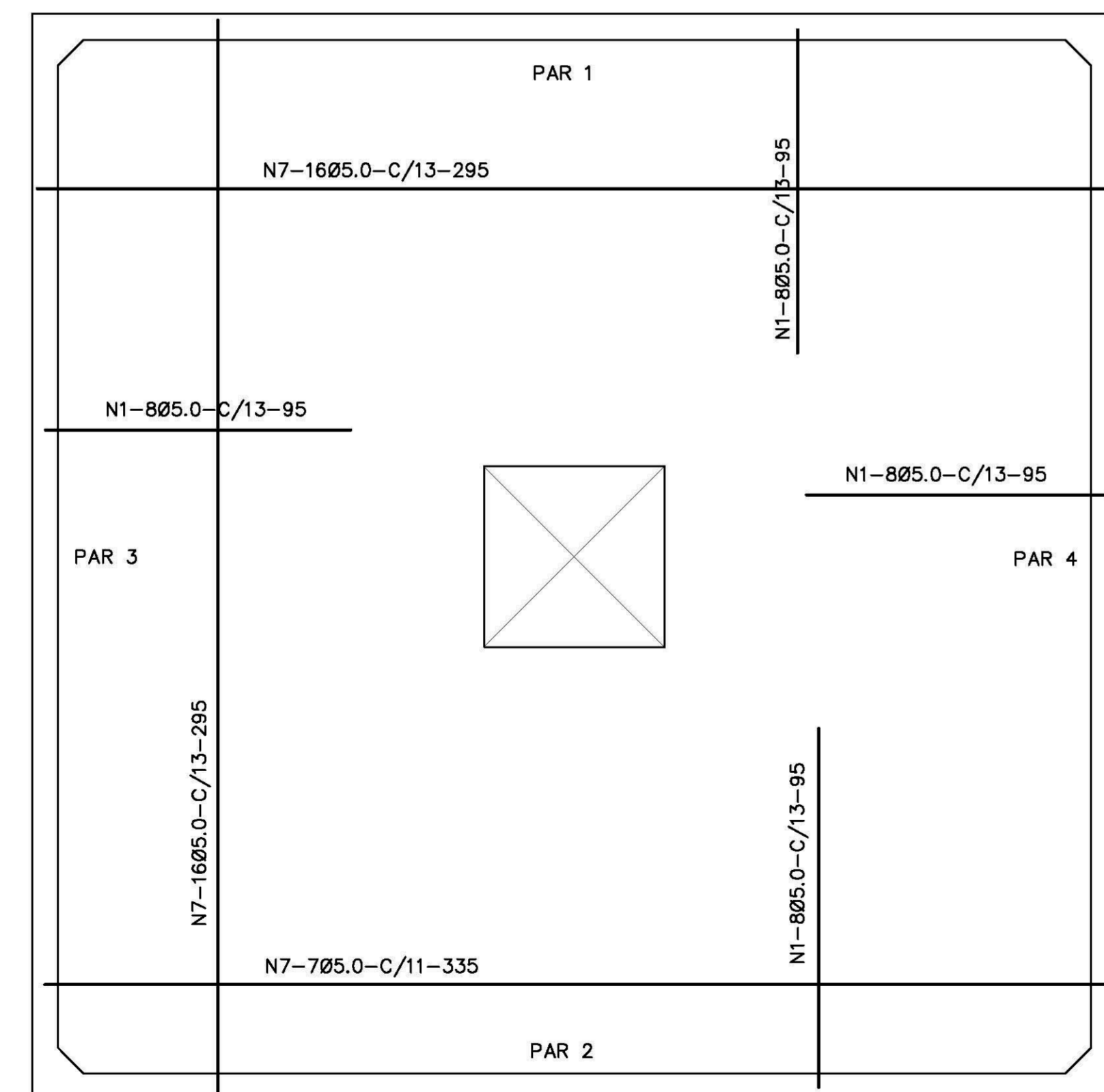
Ø mm	Ø Pol	C. TOTAL m	C. TOTAL m + 10%	BARRAS	PESO Kg	PESO + 10% Kg
5.0	3/16	2100	2309	192	336	370
6.3	1/4	126	139	12	32	35
10.0	3/8	35	39	3	22	25
					TOTAL	429

$f_{ck} \geq 15MPa$



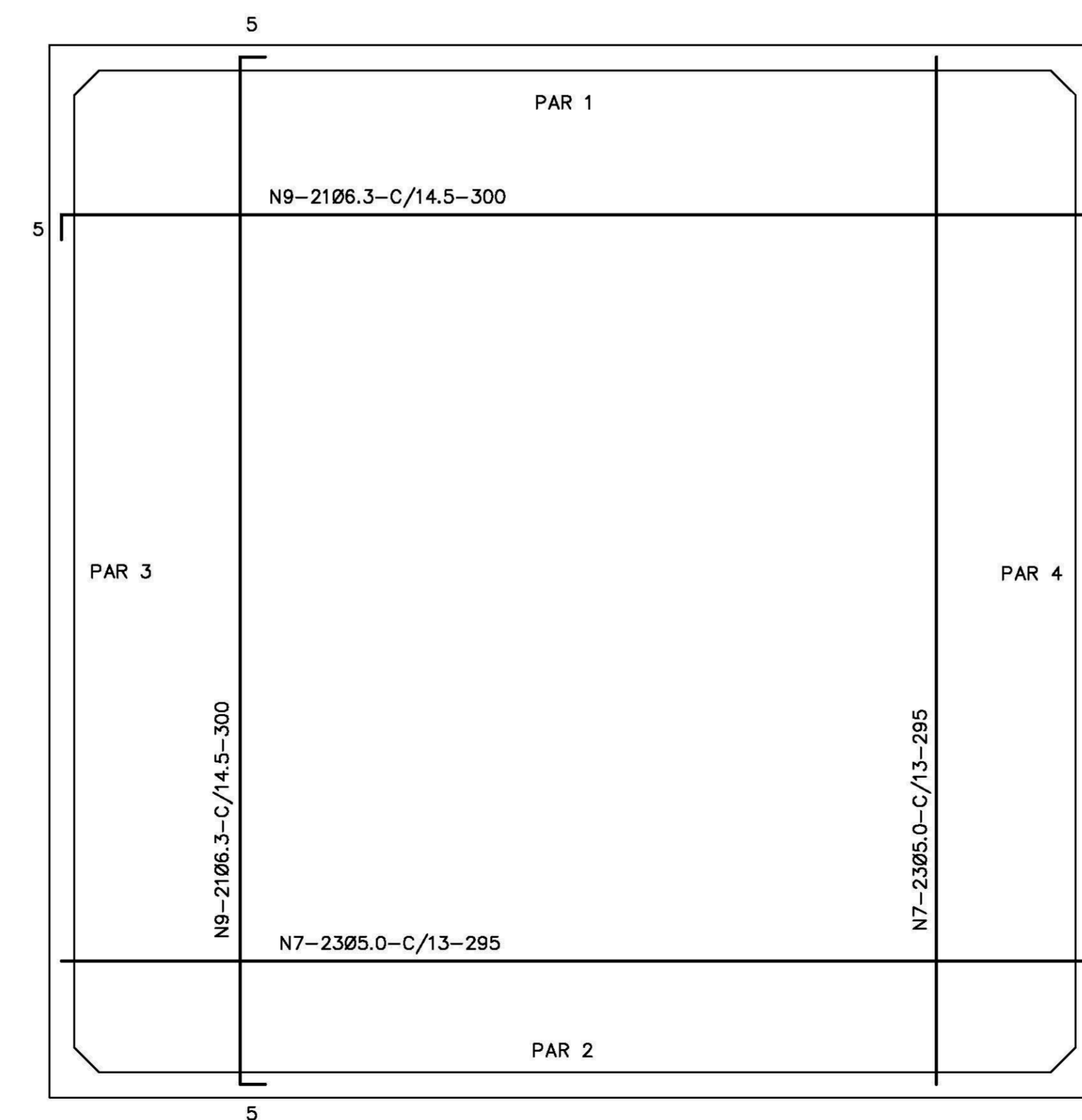
**CX. D'ÁGUA - ARMADURA - FORMAS**

ESCALA 1/20



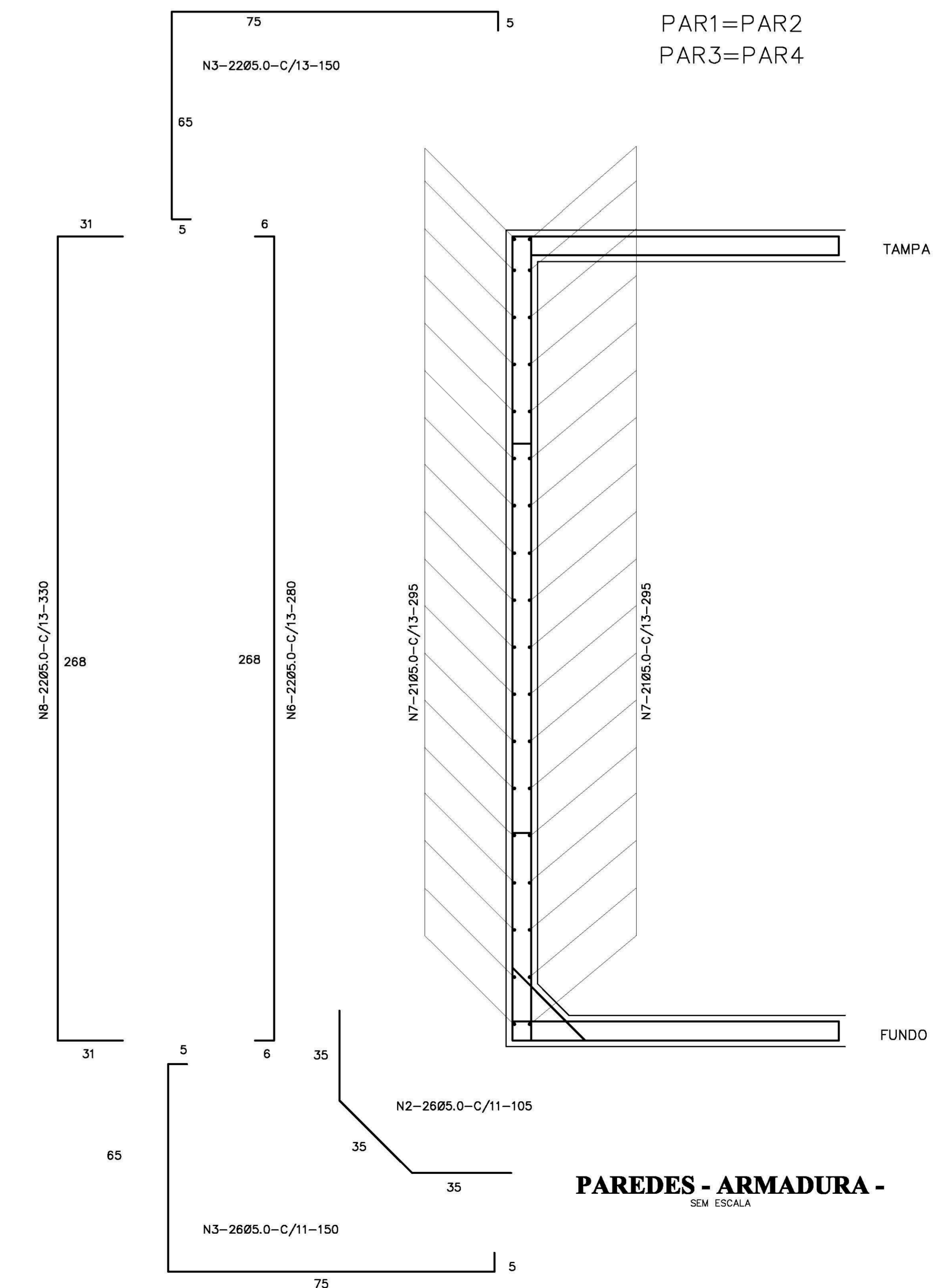
**CX. D'ÁGUA - ARMADURA - DA TAMPA**

ESCALA 1/20



**CX. D'ÁGUA - ARMADURA - DO FUNDO**

ESCALA 1/20



**PAREDES - ARMADURA -**

SEM ESCALA

Ministério da Educação <b>FNDE</b> Fundo Nacional de Desenvolvimento da Educação	
ESPAÇO EDUCATIVO URBANO II - 06 SALAS DE AULA	
ENDEREÇO:	DIVERSOS
PROPRIETÁRIO:	FUNDO DE FORTALECIMENTO PARA A ESCOLA - MEC
AUTORES DO PROJETO:	MARIO USAI - ENG. CIVIL - CREA 9860/D-DF
	MARCELLO USAI - ENG. CIVIL - CREA 99000122/AP-MG
RESPONSÁVEL TÉCNICO:	

PROPRIETÁRIO	
AUTOR DO PROJETO	CREA 9860/D-DF
AUTOR DO PROJETO	CREA 99000122/AP-MG
RESP. TÉCNICO	

DLFO	CREA
------	------

EST	PROJETO DE ESTRUTURA	FOLHA
	CASTELO D'AGUA RESERVATÓRIO INFERIOR FORMA E ARMAÇÃO	06/06

REVISÃO:	DATA: 10/05/2008	ESCALA: NÃO CADADA	DESENHO:	WSTO:
----------	------------------	--------------------	----------	-------



ENDEREÇO: DIVERSOS

PROPRIETÁRIO: FUNDO DE FORTALECIMENTO PARA A ESCOLA

AUTORES DO PROJETO : MARCELO TONIAZZO LISSA

GUSTAVO SILVEIRA

RESPONSÁVEL TÉCNICO:

PROPRIETÁRIO

AUTOR DO PROJETO CREA 8.432 D-DF

AUTOR DO PROJETO CREA 9.784 D-DF

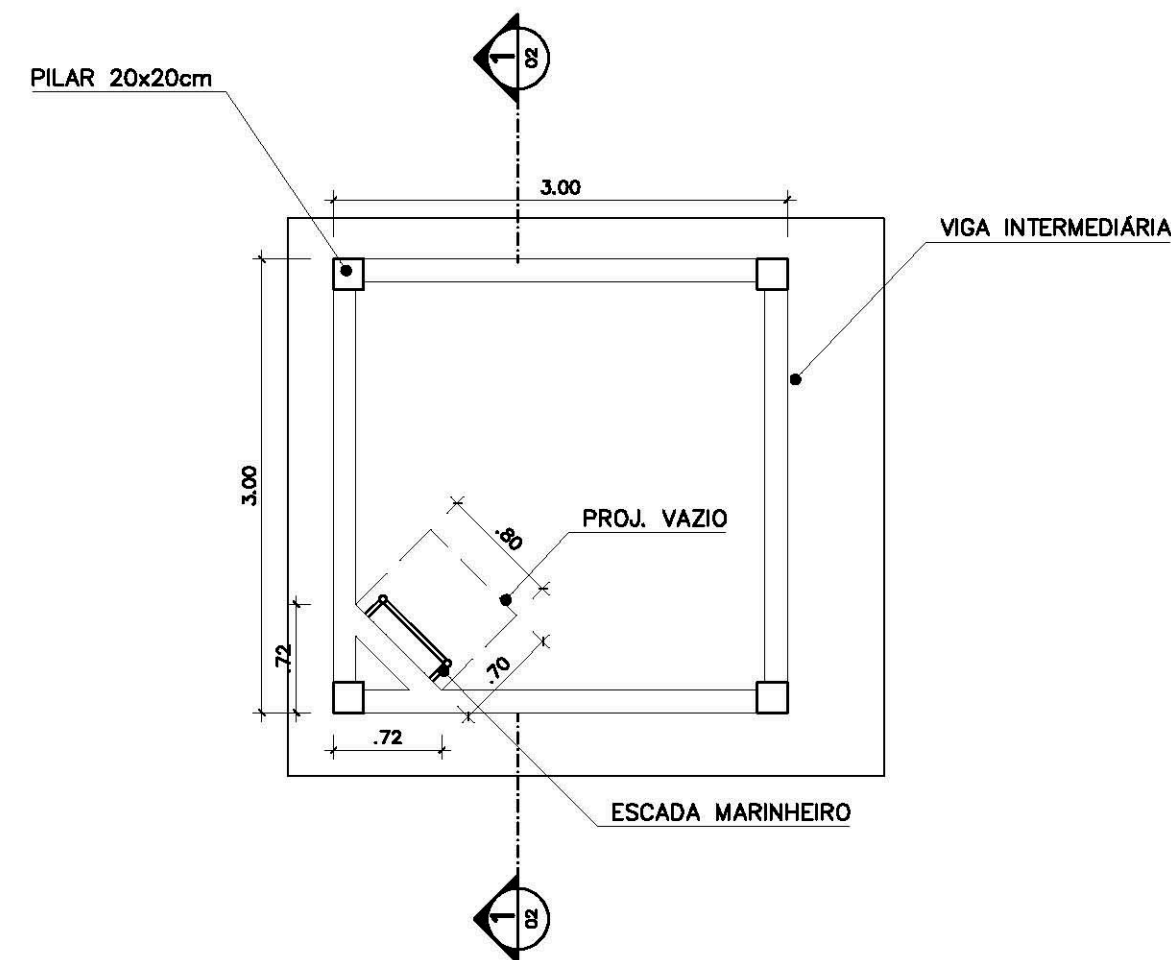
RESP. TÉCNICO

DLFO

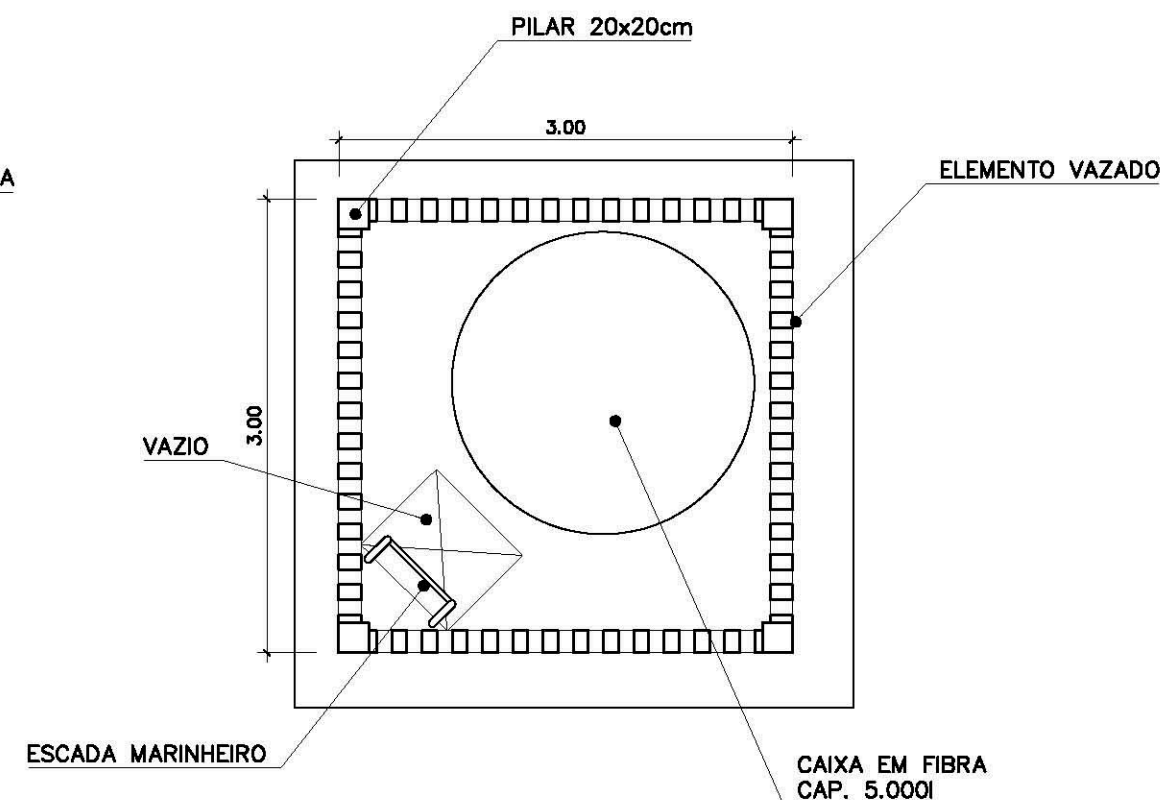
CREA

ARQ	ARQUITETURA		FOLHA
	CASTELO D'ÁGUA DE CONCRETO PLANTAS		01

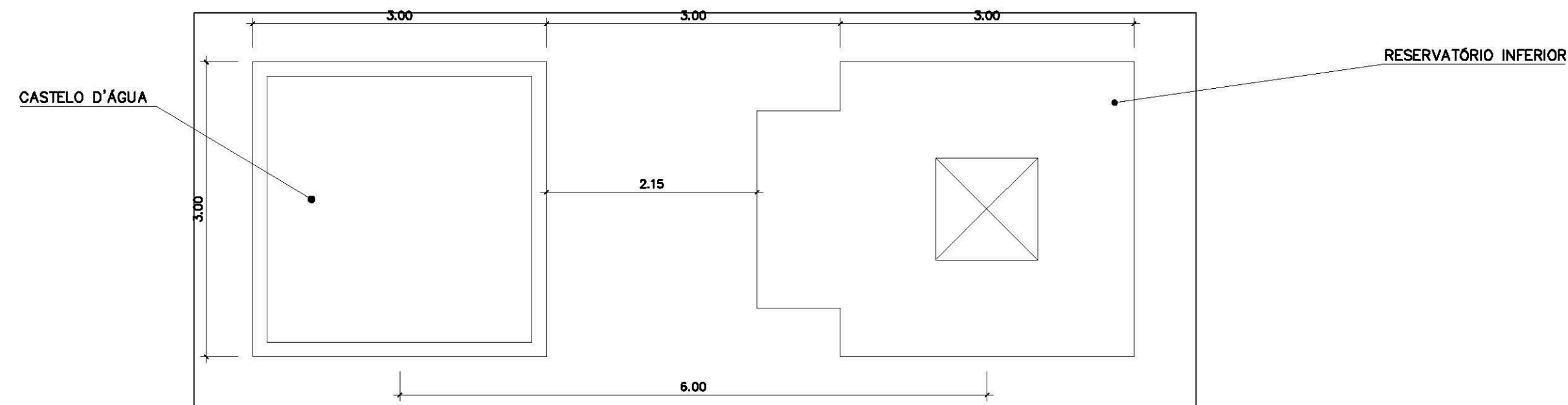
REVISÃO:	DATA : AGOSTO/2000	ESCALA : 1:25	DESENHO :	VISTO:
----------	-----------------------	------------------	-----------	--------



**PLANTA INFERIOR**  
CASTELO D'ÁGUA CONCRETO  
ESC.: 1 / 25



**PLANTA SUPERIOR**  
CASTELO D'ÁGUA CONCRETO  
ESC.: 1 / 25



**COBERTURA**  
CASTELO D'ÁGUA CONCRETO  
ESC.: 1 / 25

ENDEREÇO:	DIVERSOS
PROPRIETÁRIO:	FUNDO DE FORTALECIMENTO PARA A ESCOLA
AUTORES DO PROJETO :	MARCELO TONIAZZO LISSA GUSTAVO SILVEIRA

RESPONSÁVEL TÉCNICO:

PROPRIETÁRIO \_\_\_\_\_

AUTOR DO PROJETO \_\_\_\_\_ CREA 8.432 D-DF

AUTOR DO PROJETO \_\_\_\_\_ CREA 9.784 D-DF

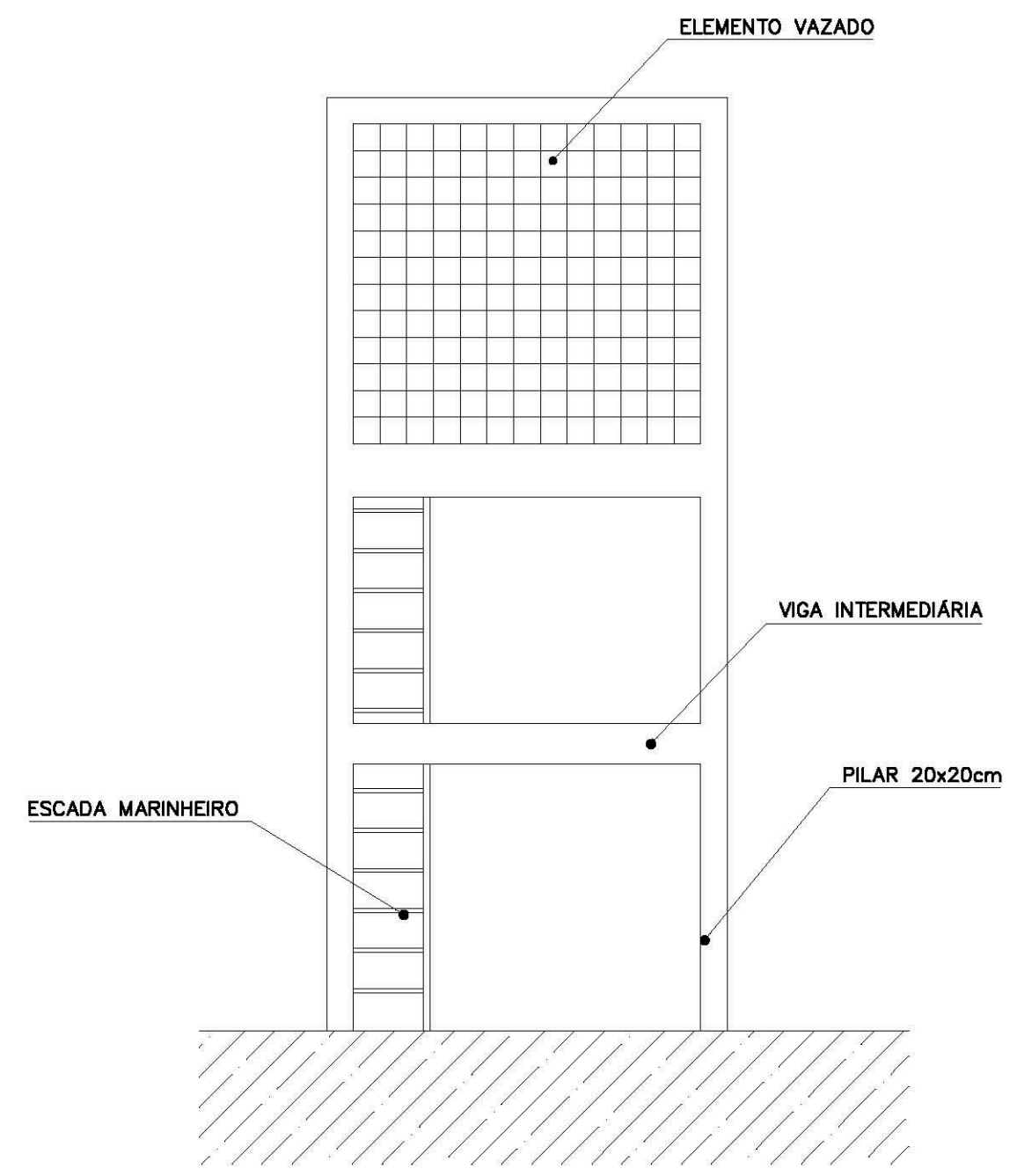
RESP. TÉCNICO \_\_\_\_\_

DLFO	CREA
------	------

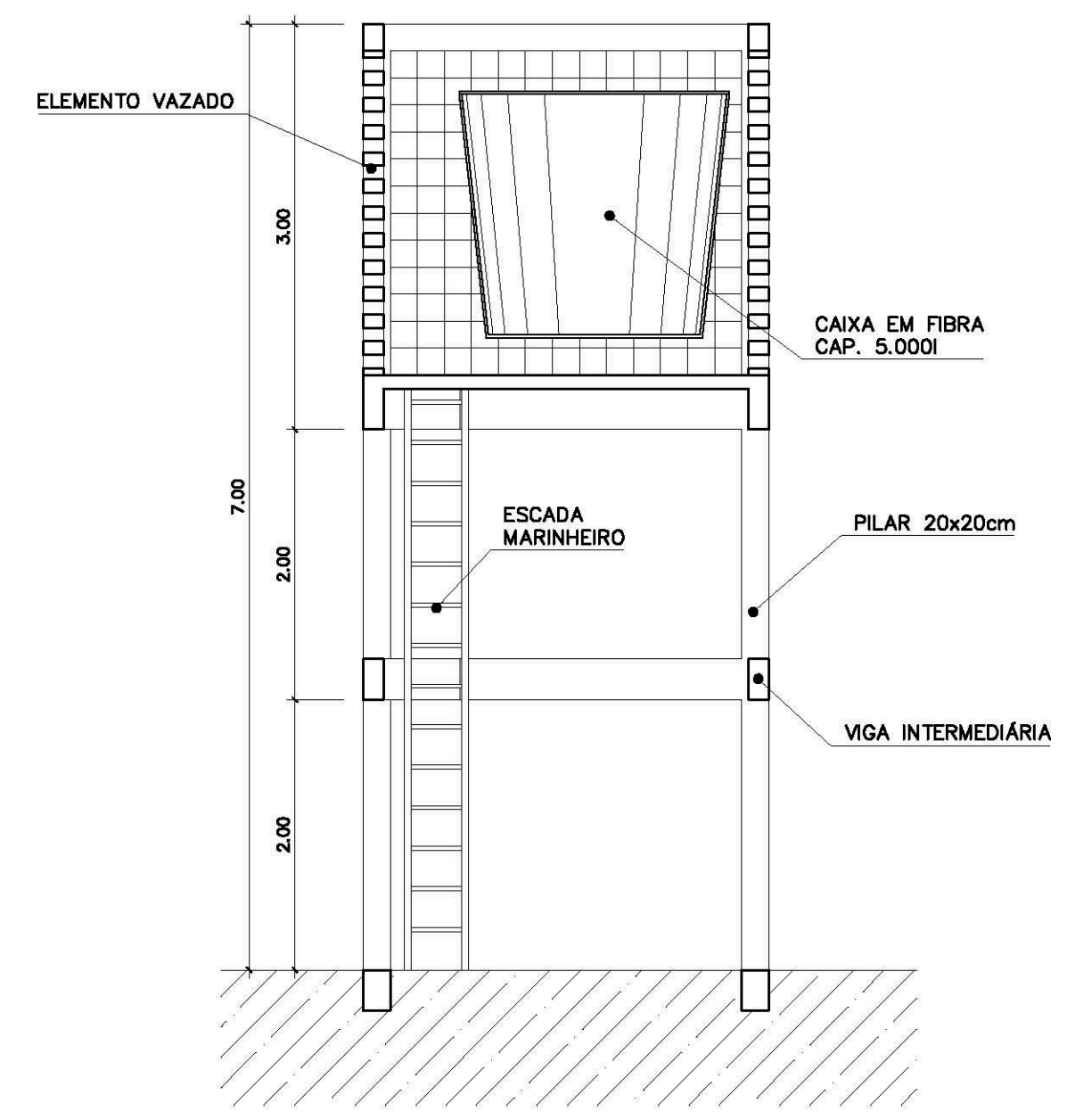
ARQ	ARQUITETURA	FOLHA
	CASTELO D'ÁGUA DE CONCRETO CORTE E VISTA	

02

REVISÃO:	DATA : AGOSTO/2000	ESCALA : 1:50	DESENHO :	VISTO:
----------	-----------------------	------------------	-----------	--------



VISTA  
CASTELO D'ÁGUA CONCRETO  
ESC.: 1 / 50



CORTE 1  
CASTELO D'ÁGUA CONCRETO  
ESC.: 1 / 50

ENDEREÇO: DIVERSOS

PROPRIETÁRIO: FUNDO DE FORTALECIMENTO PARA A ESCOLA

AUTORES DO PROJETO : MARCELO TONIAZZO LISSA

GUSTAVO SILVEIRA

RESPONSÁVEL TÉCNICO:

PROPRIETÁRIO

AUTOR DO PROJETO CREA 8.432 D-DF

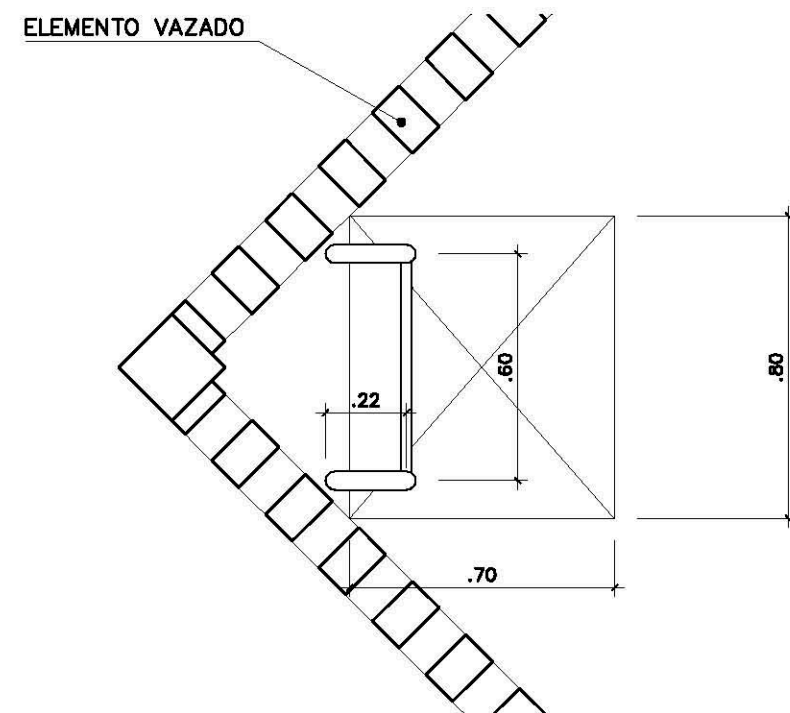
AUTOR DO PROJETO CREA 9.784 D-DF

RESP. TÉCNICO

DLFO	CREA

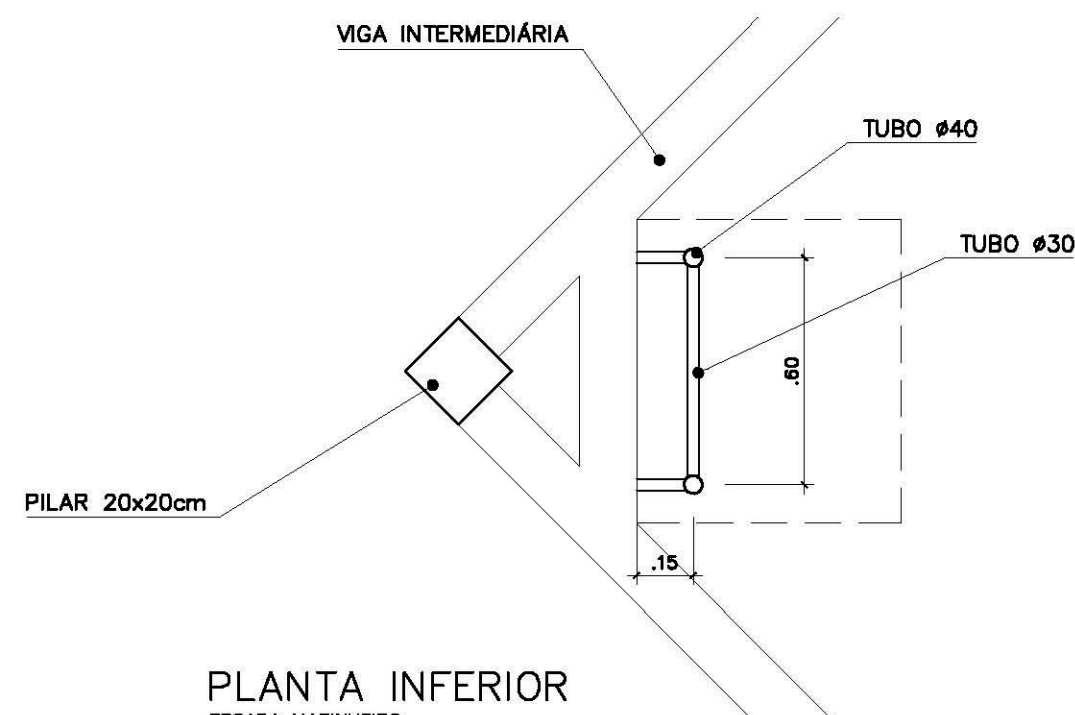
ARQ	ARQUITETURA	FOLHA
	CASTELO D'ÁGUA DE CONCRETO ESCADA MARINHEIRO	03

REVISÃO:	DATA : AGOSTO/2000	ESCALA : 1:50	DESENHO :	VISTO:
----------	--------------------	---------------	-----------	--------



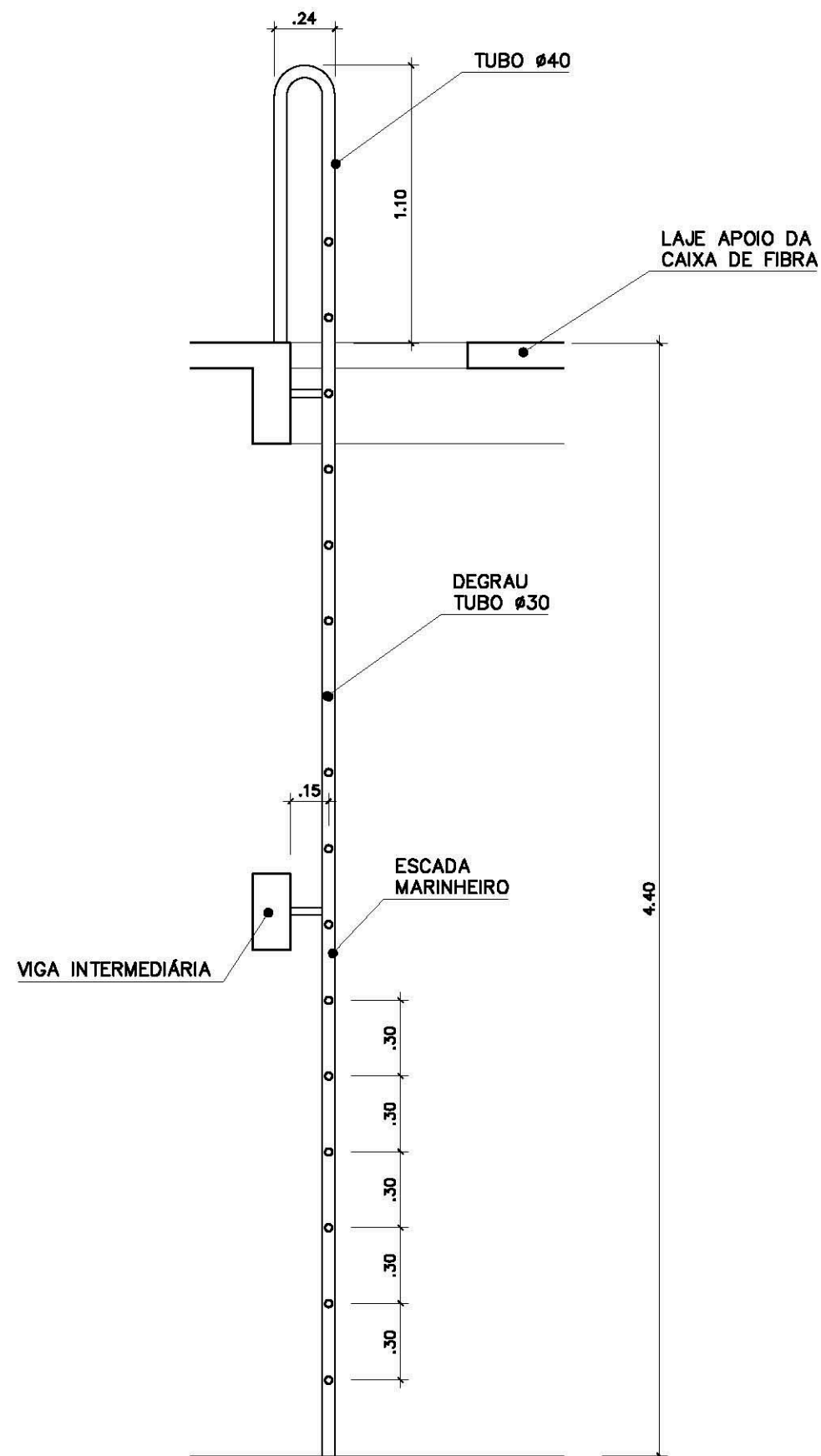
PLANTA SUPERIOR

ESCADA MARINHEIRO  
ESC.: 1 / 20



PLANTA INFERIOR

ESCADA MARINHEIRO  
ESC.: 1 / 20



VISTA LATERAL

ESCADA MARINHEIRO  
ESC.: 1 / 25

ENDEREÇO: DIVERSOS

PROPRIETÁRIO: FUNDO DE FORTALECIMENTO PARA A ESCOLA

AUTORES DO PROJETO : MARCELO TONIAZZO LISSA

GUSTAVO SILVEIRA

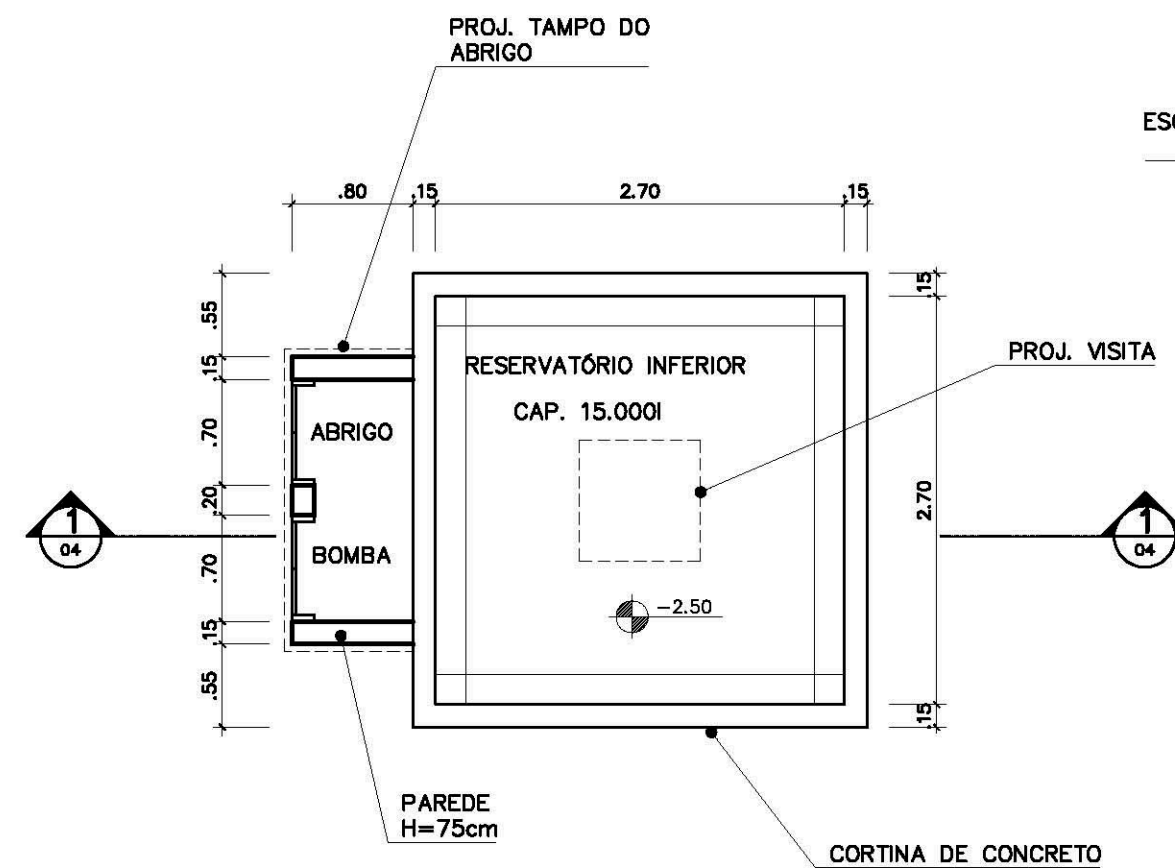
RESPONSÁVEL TÉCNICO:

PROPRIETÁRIO

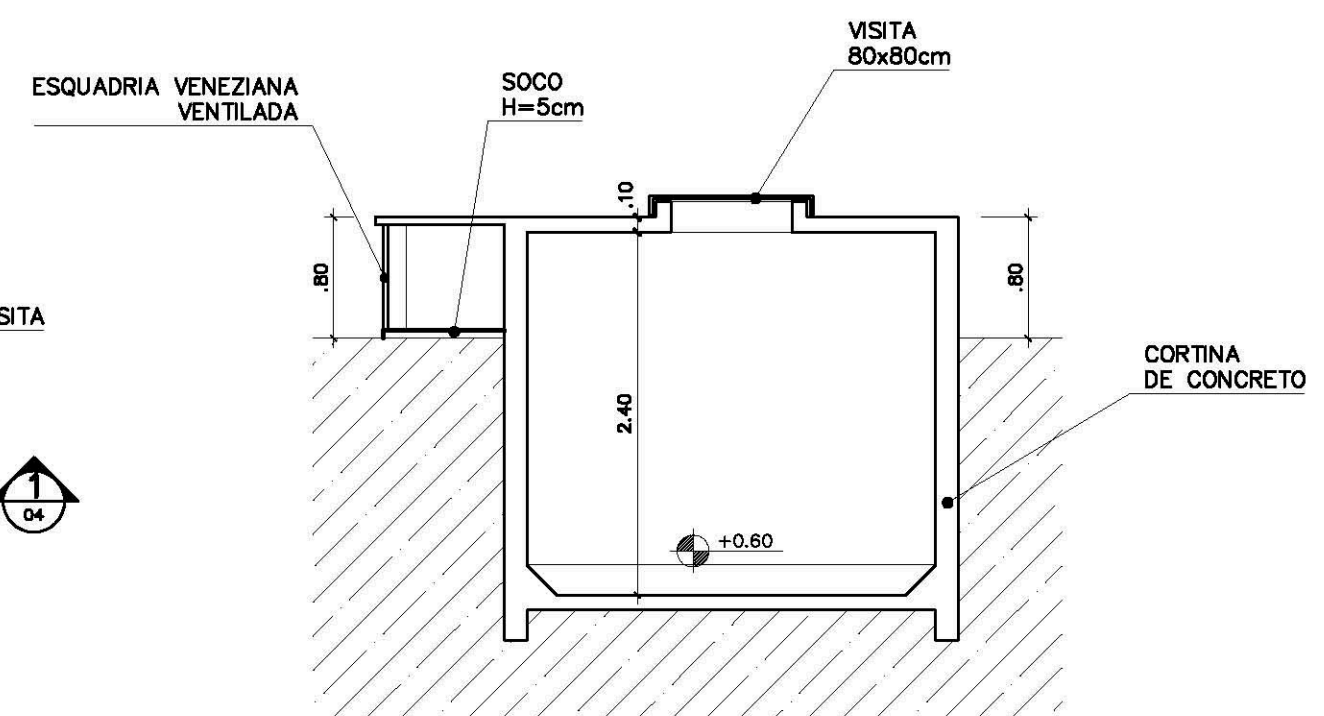
AUTOR DO PROJETO CREA 8.432 D-DF

AUTOR DO PROJETO CREA 9.784 D-DF

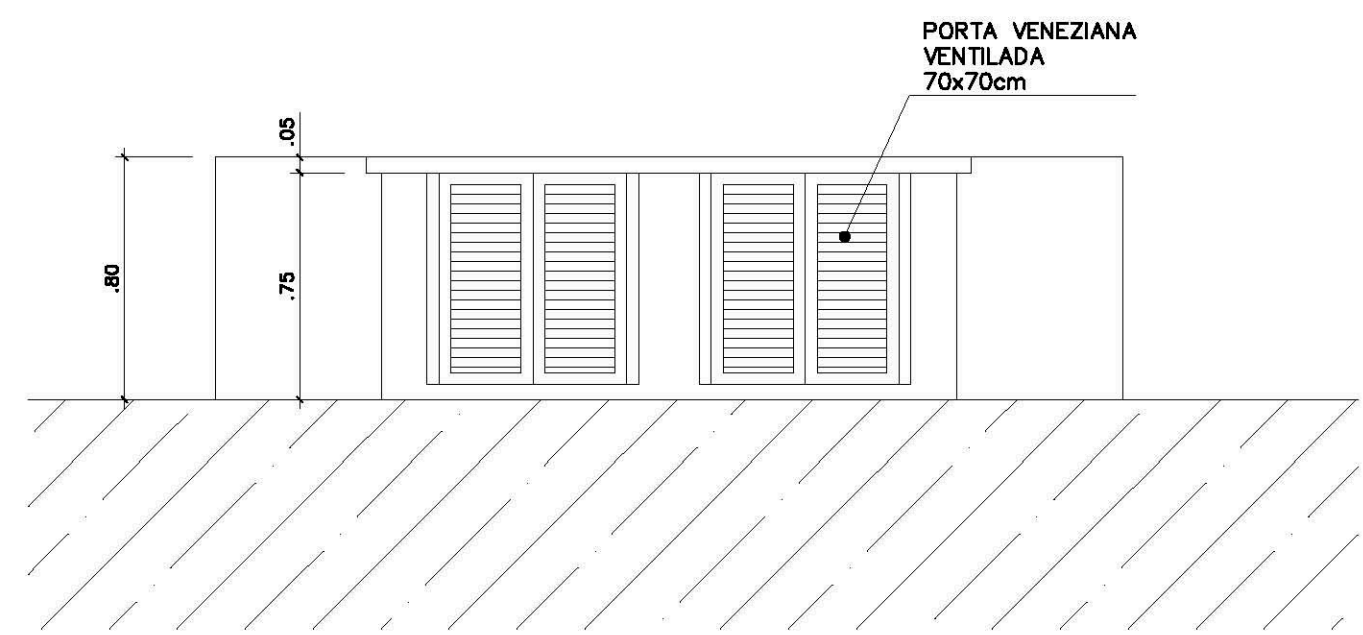
RESP. TÉCNICO



**PLANTA INFERIOR**  
RESERVATÓRIO INFERIOR  
ESC.: 1 / 25



**CORTE 1**  
RESERVATÓRIO INFERIOR  
ESC.: 1 / 50



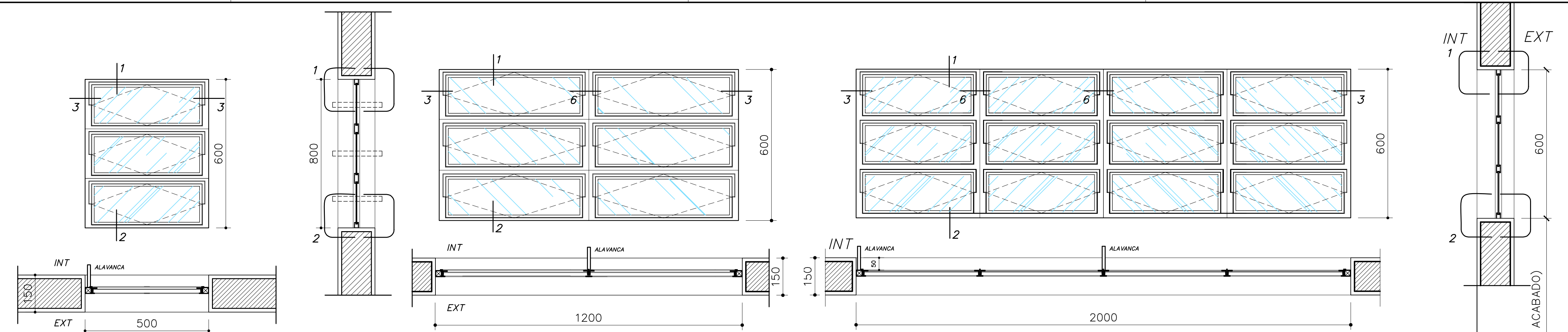
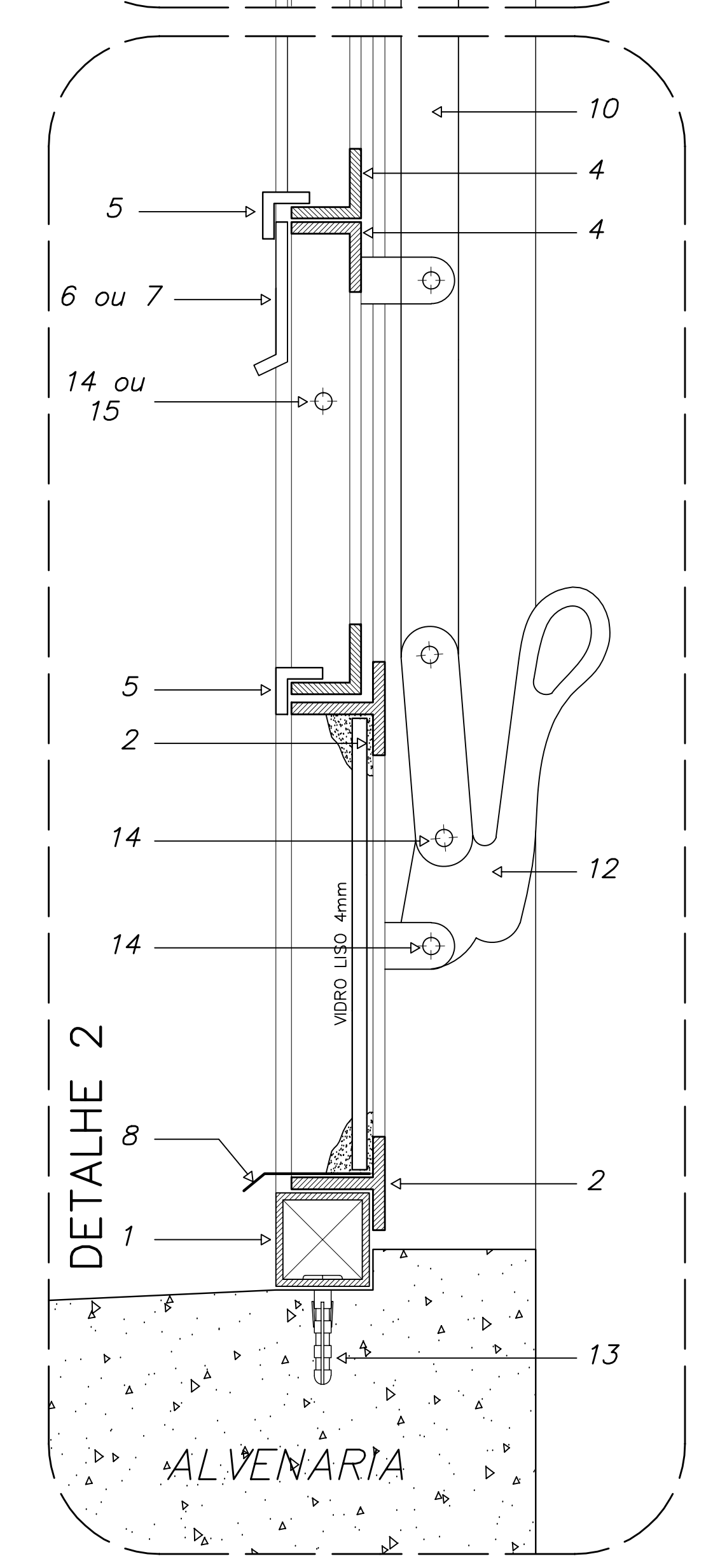
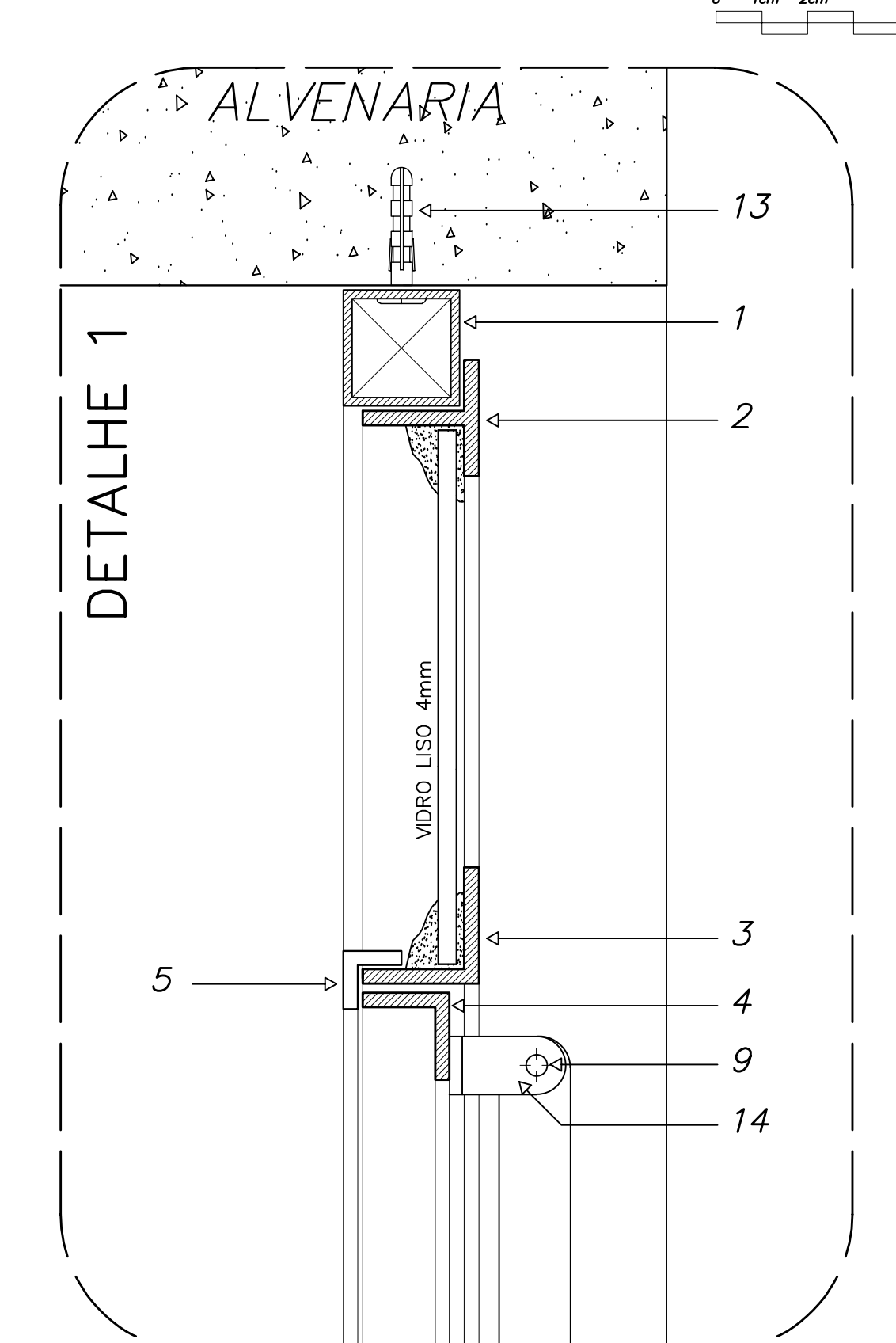
**VISTA FRONTAL**  
RESERVATÓRIO INFERIOR  
ESC.: 1 / 50

DLFO	CREA

ARQ	ARQUITETURA		FOLHA
	CASTELO D'ÁGUA DE CONCRETO RESERVATÓRIO INFERIOR		04
REVISÃO:	DATA : AGOSTO/2000	ESCALA : 1:50	DESENHO : VISTO:

# DETALHE ESQUADRIA DE FERRO

CORTE TRANSVERSAL - ESCALA GRÁFICA



**EF 1 - FAZER 07 PEÇAS**

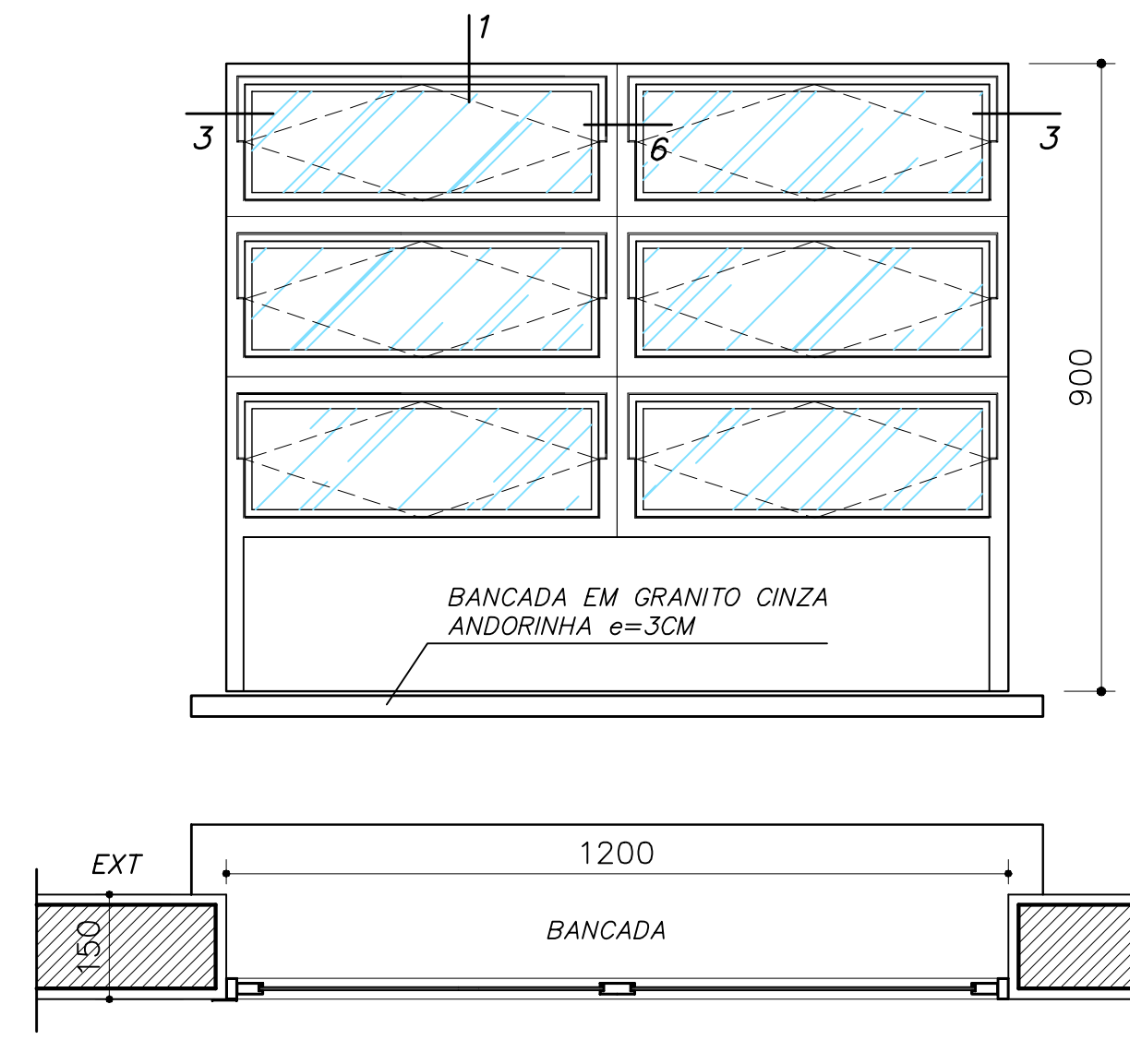
- WC's ADM., VESTIÁRIOS, DESPENSA, ALMOXARIF. -

**EF 2 - FAZER 06 PEÇAS**

- WC's ADM., VESTIÁRIOS, DESPENSA, ALMOXARIF. -

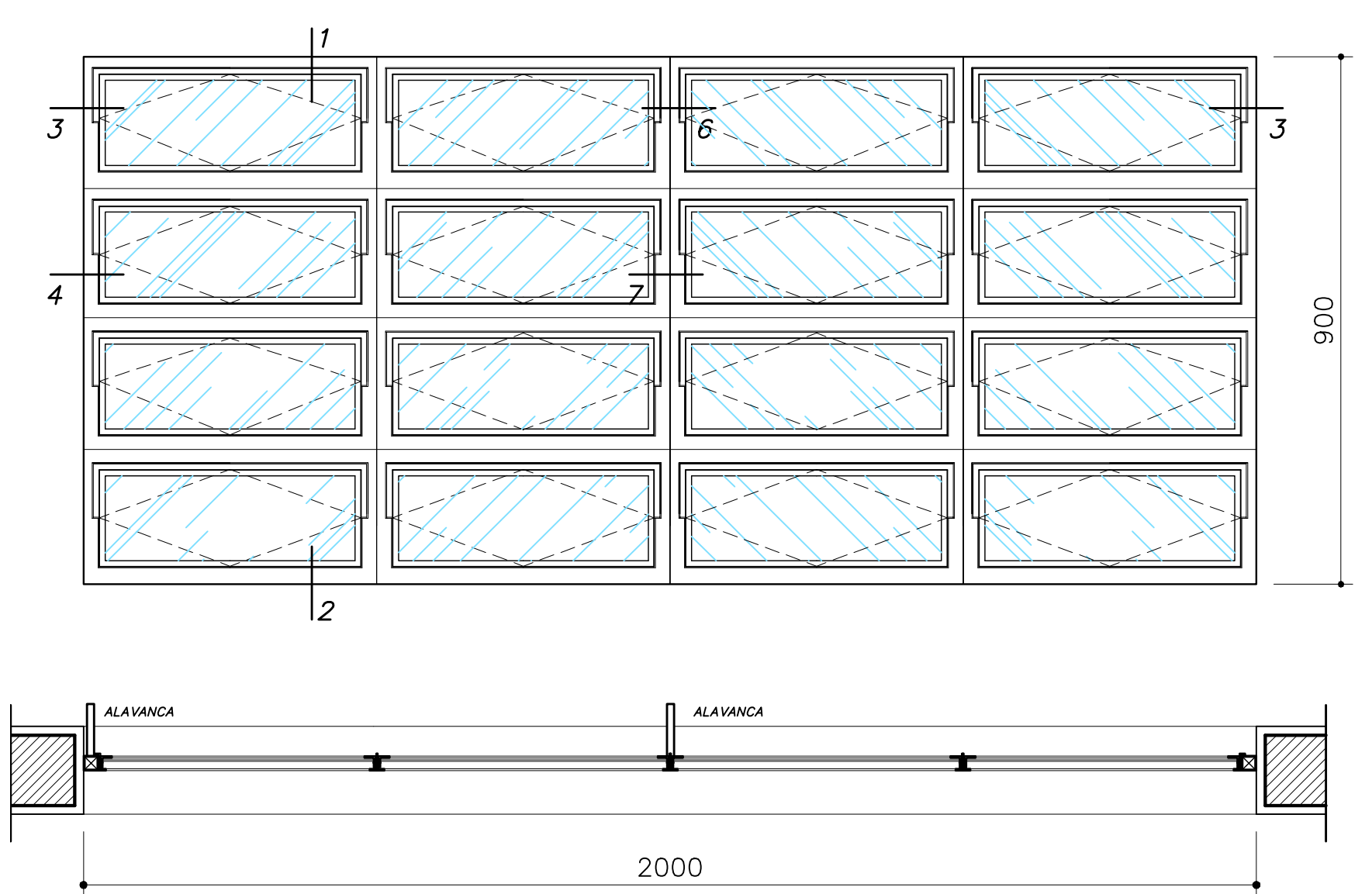
**EF 7 - FAZER 12 PEÇAS**

- SALAS DE AULA -



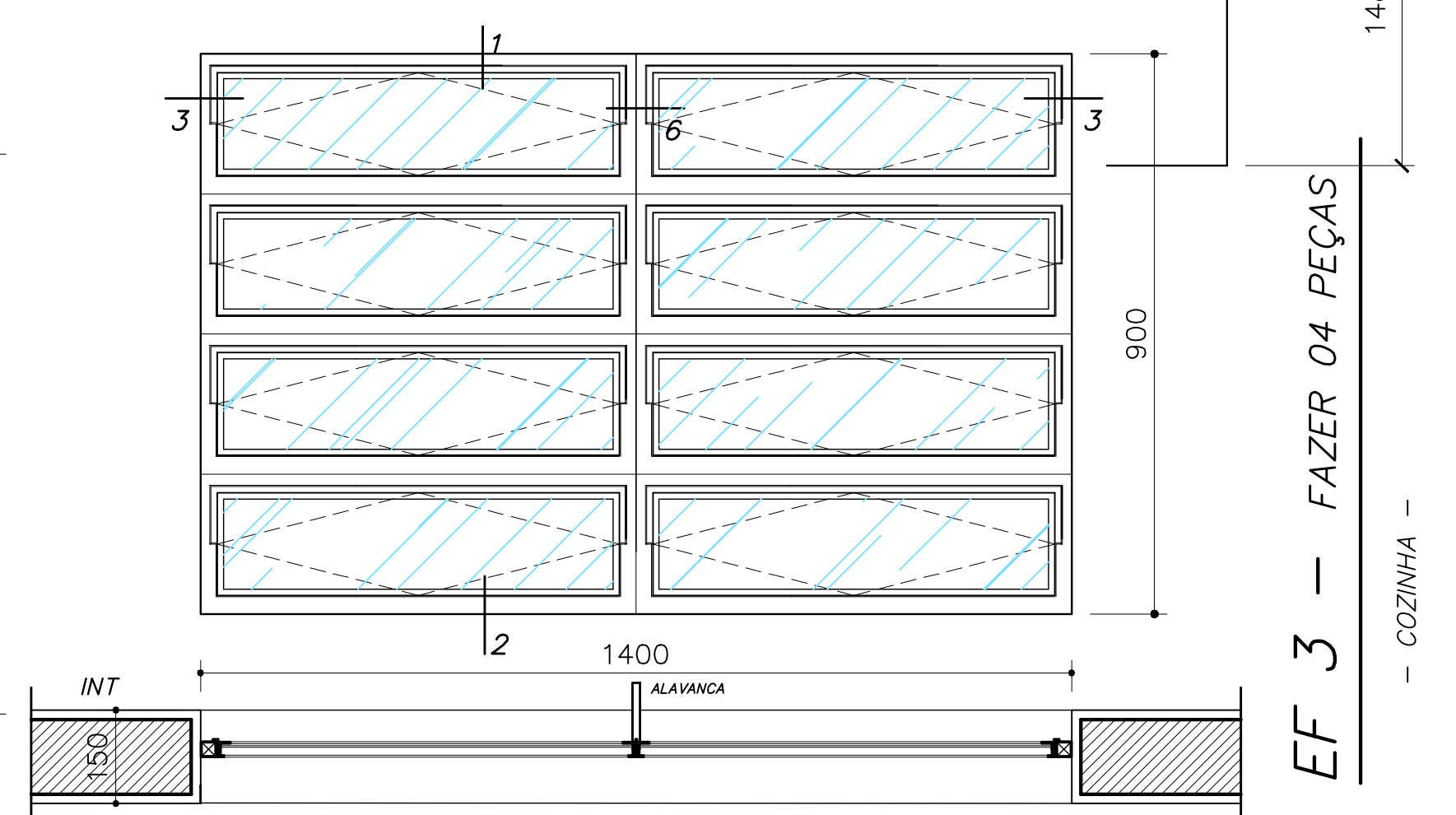
**EF 4 - FAZER 01 PEÇA**

- SECRETARIA (ATENDIMENTO) -



**EF 5 - FAZER 18 PEÇAS**

- SECRETARIA (ATENDIMENTO) -



**EF 3 - FAZER 04 PEÇAS**

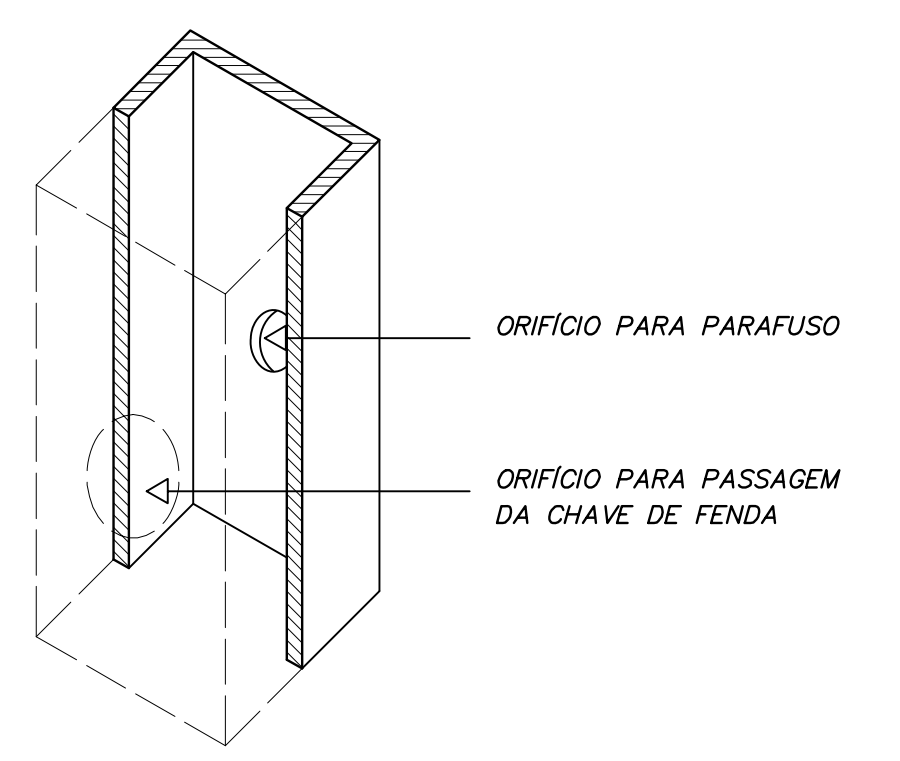
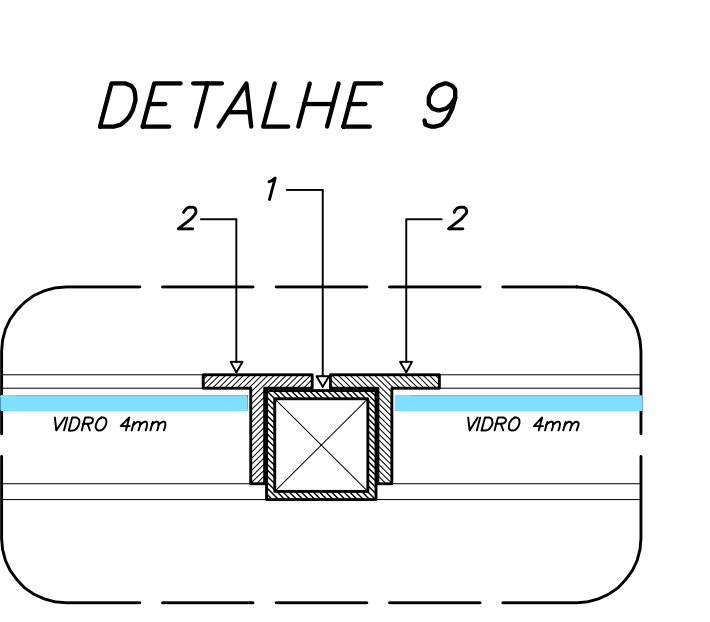
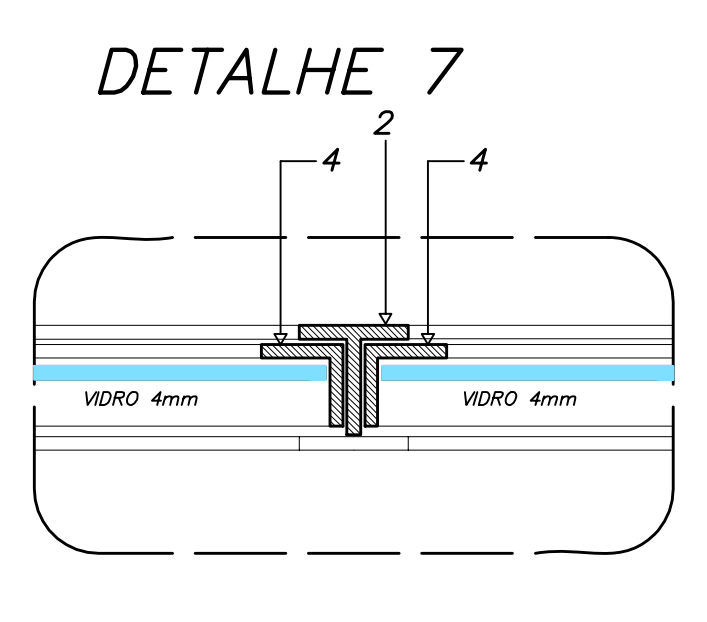
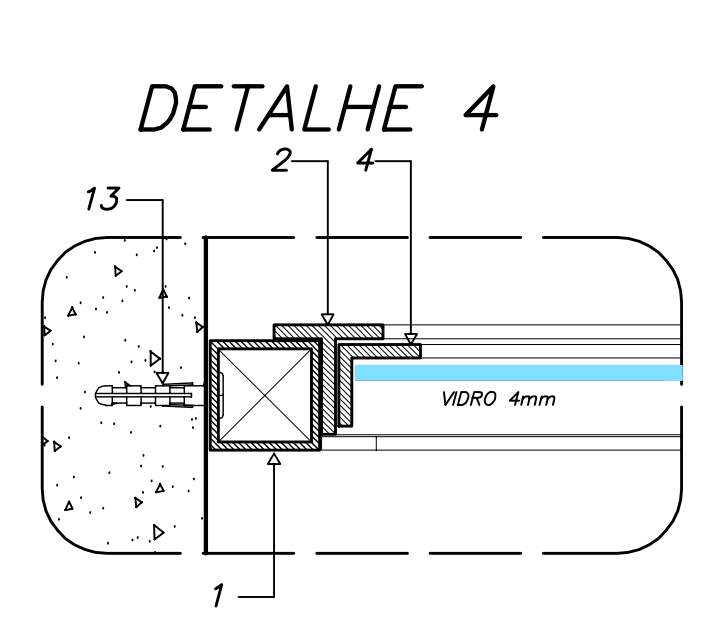
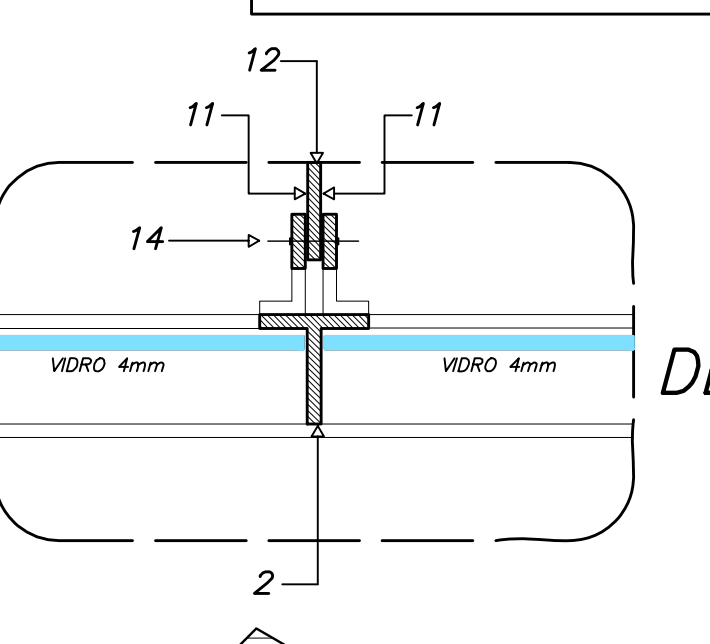
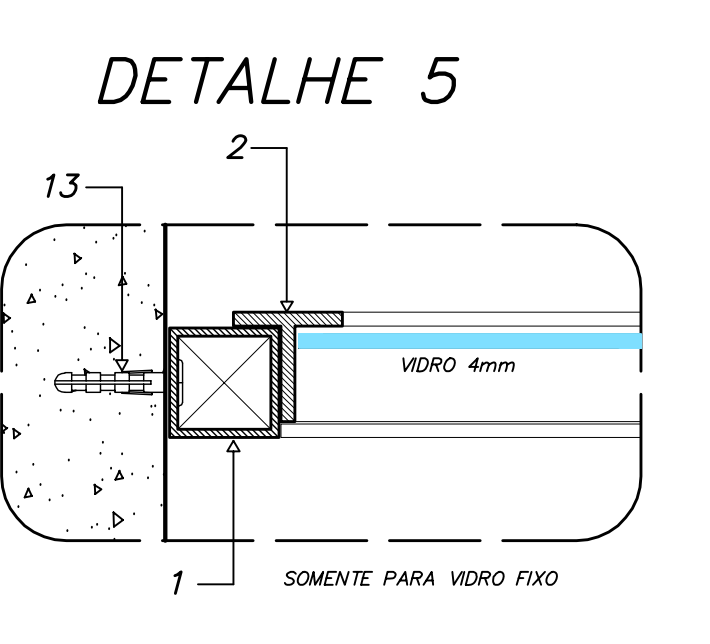
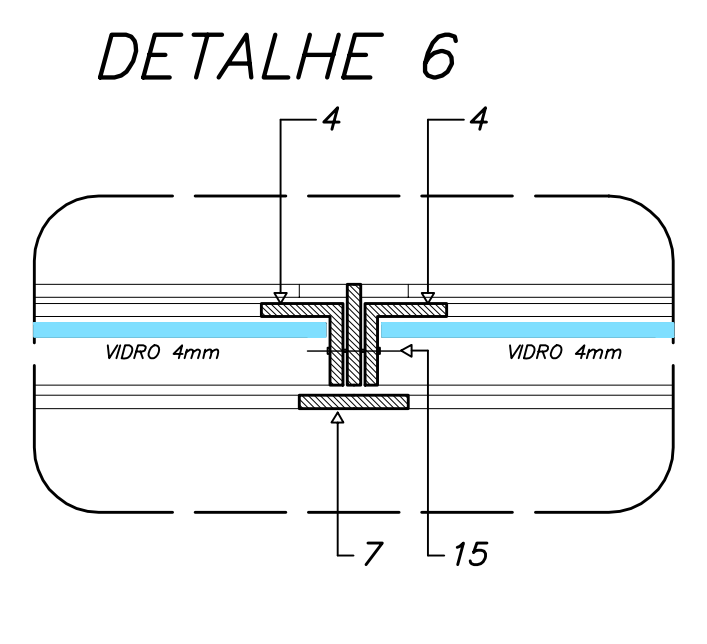
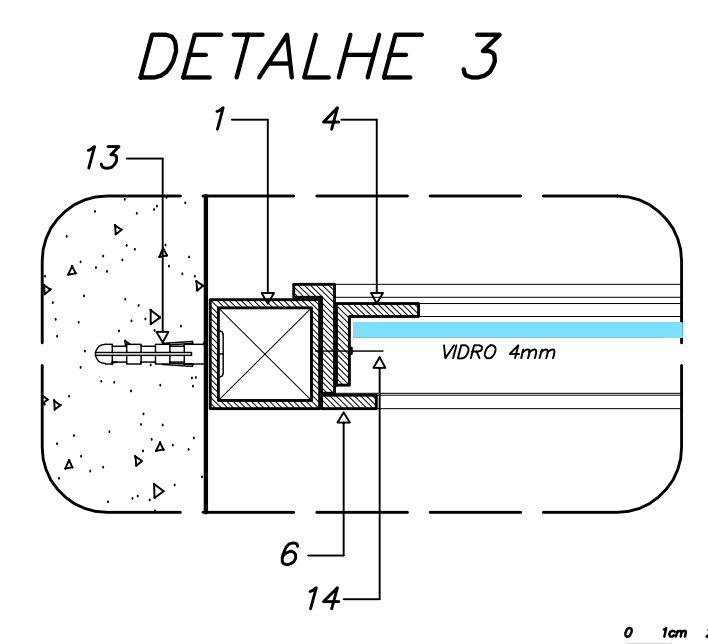
- COZINHA -

**NOTAS GERAIS**

- TODAS AS PEÇAS RECEBERÃO PINTURA DE FUNDO ANTICORROSIVO A BASE DE CROMATO DE ZINCO.
- ESQUADRIAS FABRICADAS EM PERFIL METÁLICO
- AS ALAVANCAS DOS BASCULANTES (COMANDO CENTRAL) SERÃO FIXADOS COM SOLDA NAS PRÓPRIAS PEÇAS.
- TODAS AS COTAS ESTÃO EM MILÍMETROS

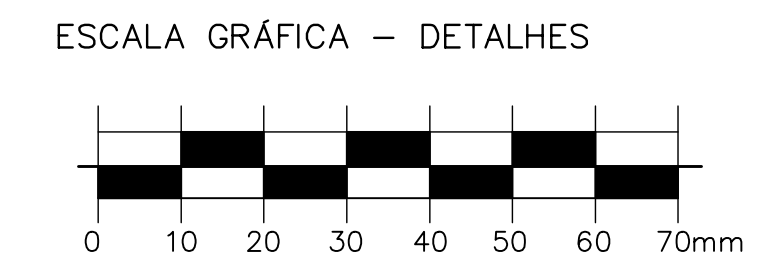
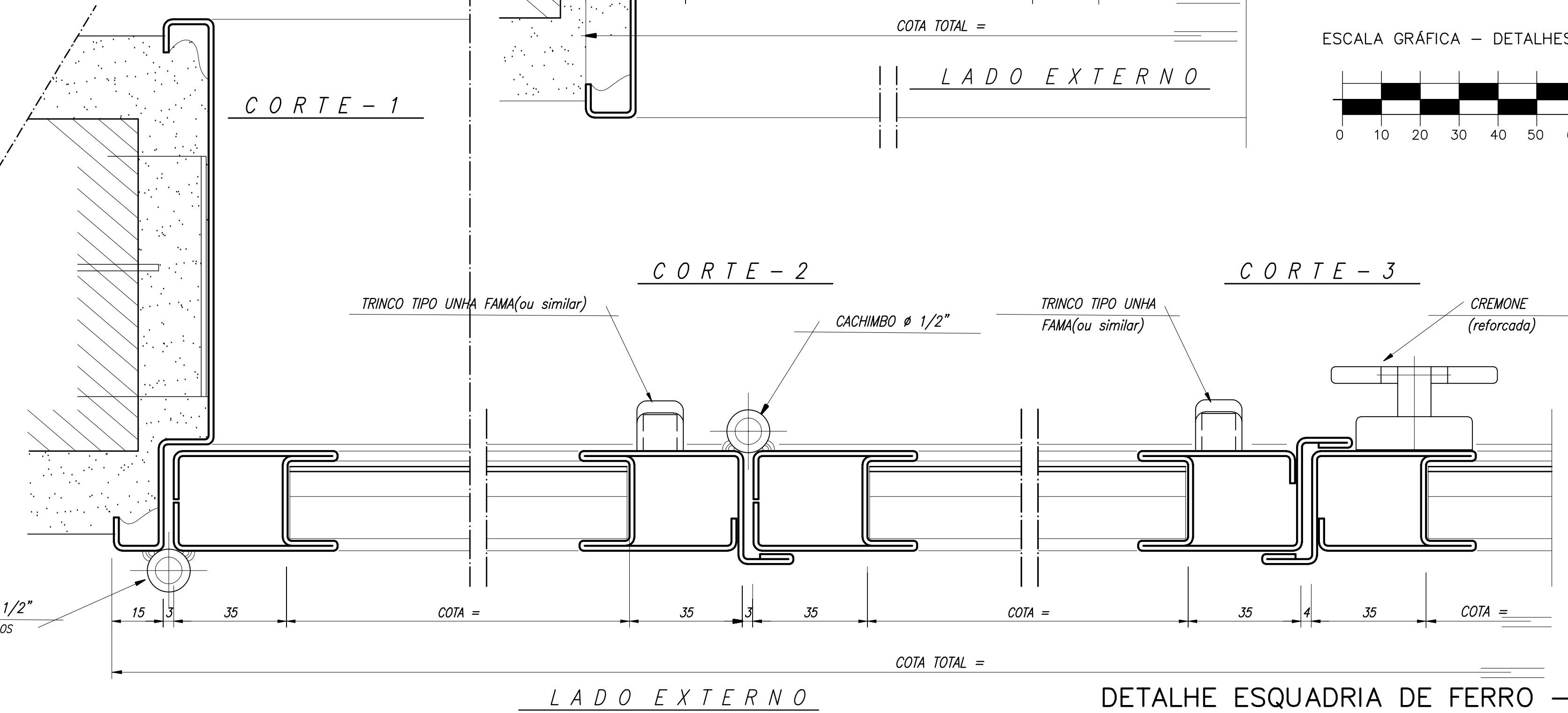
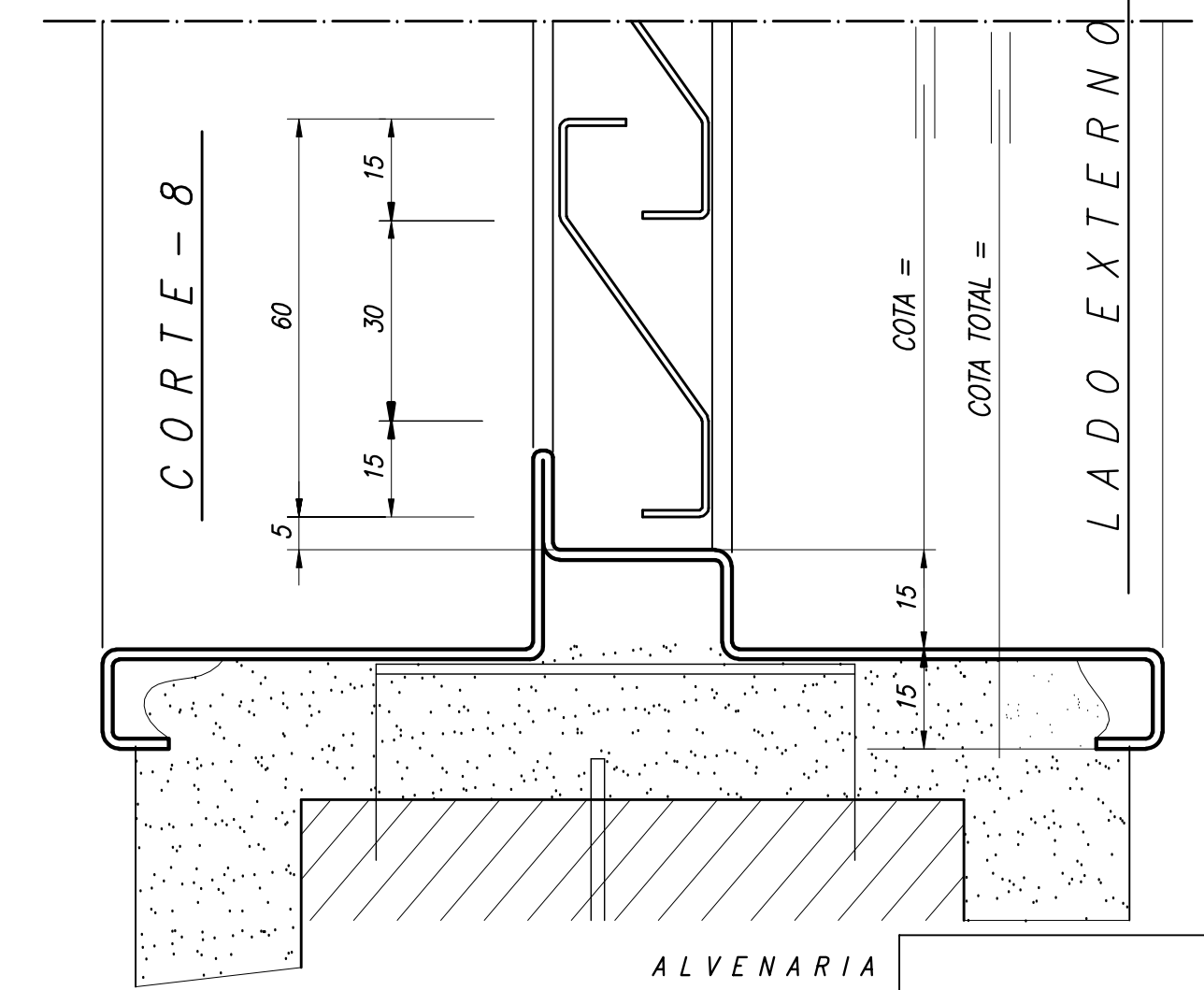
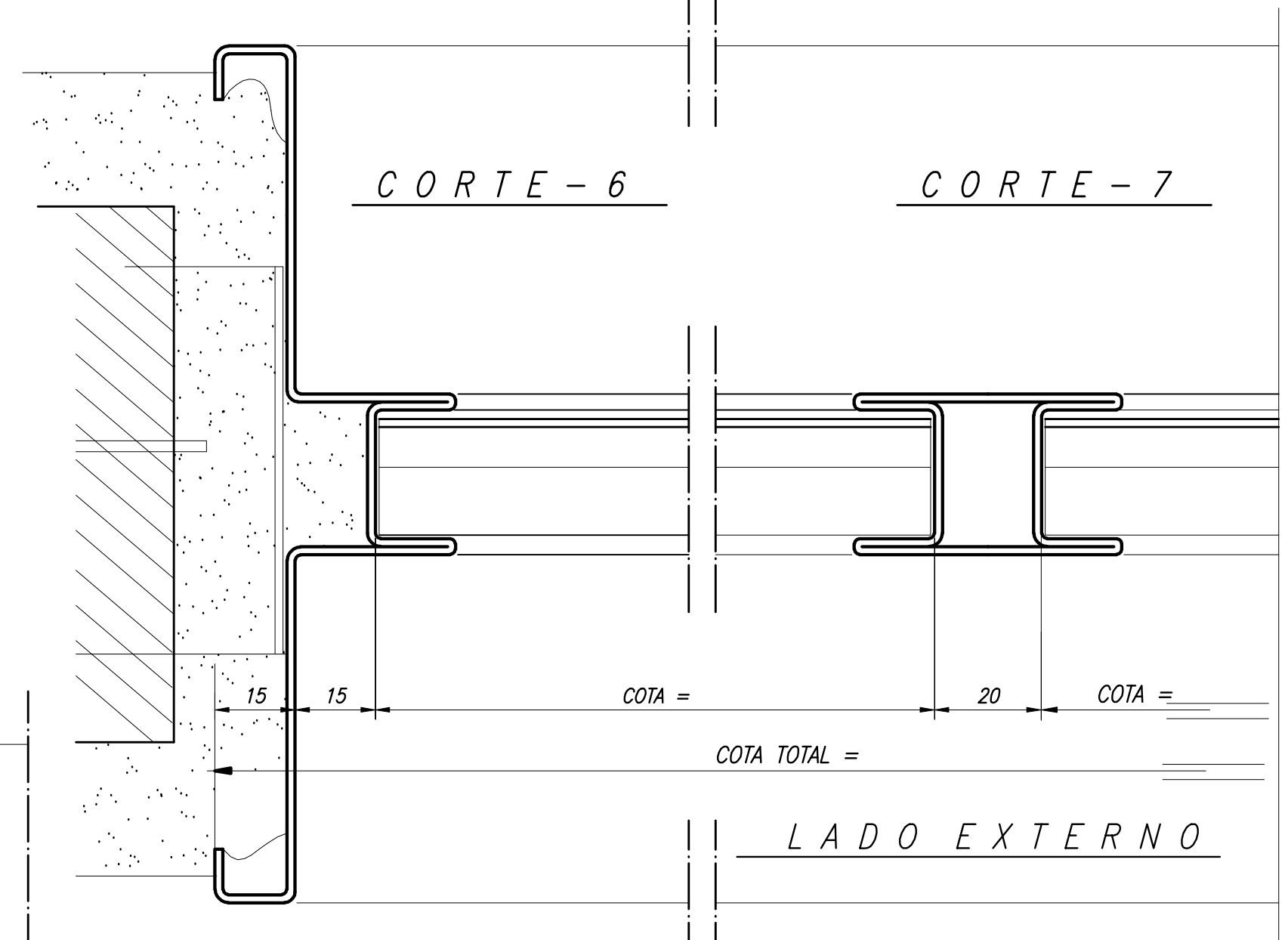
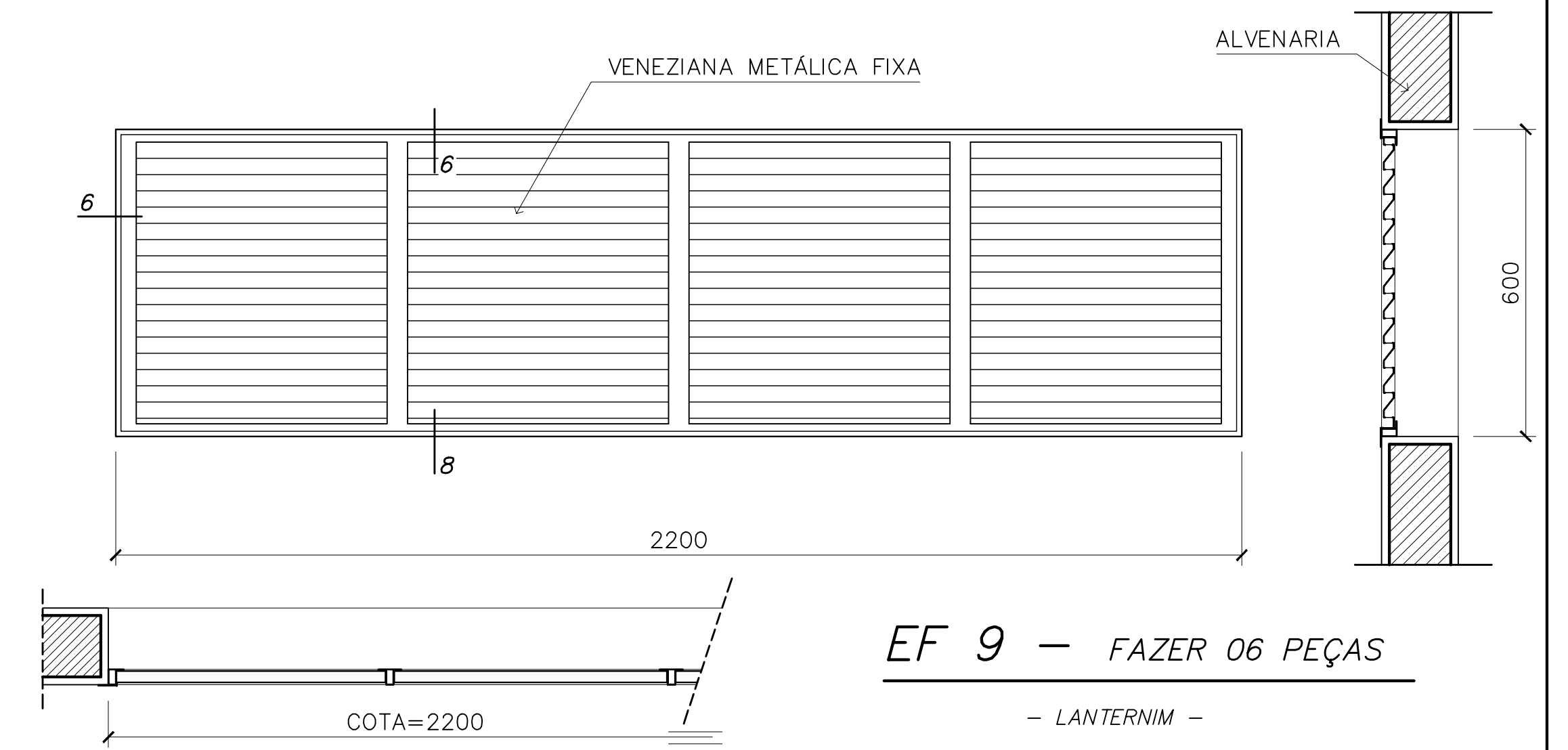
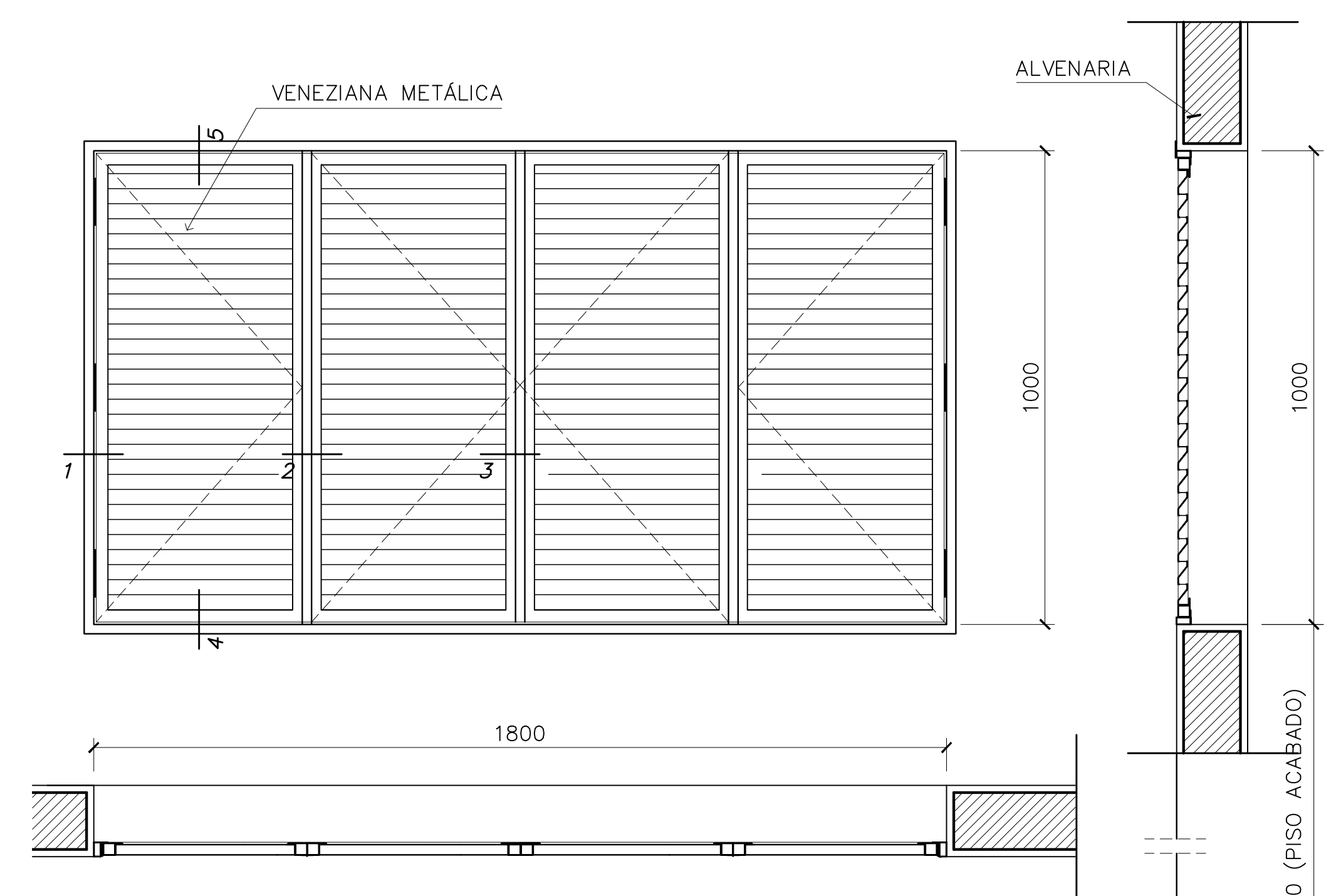
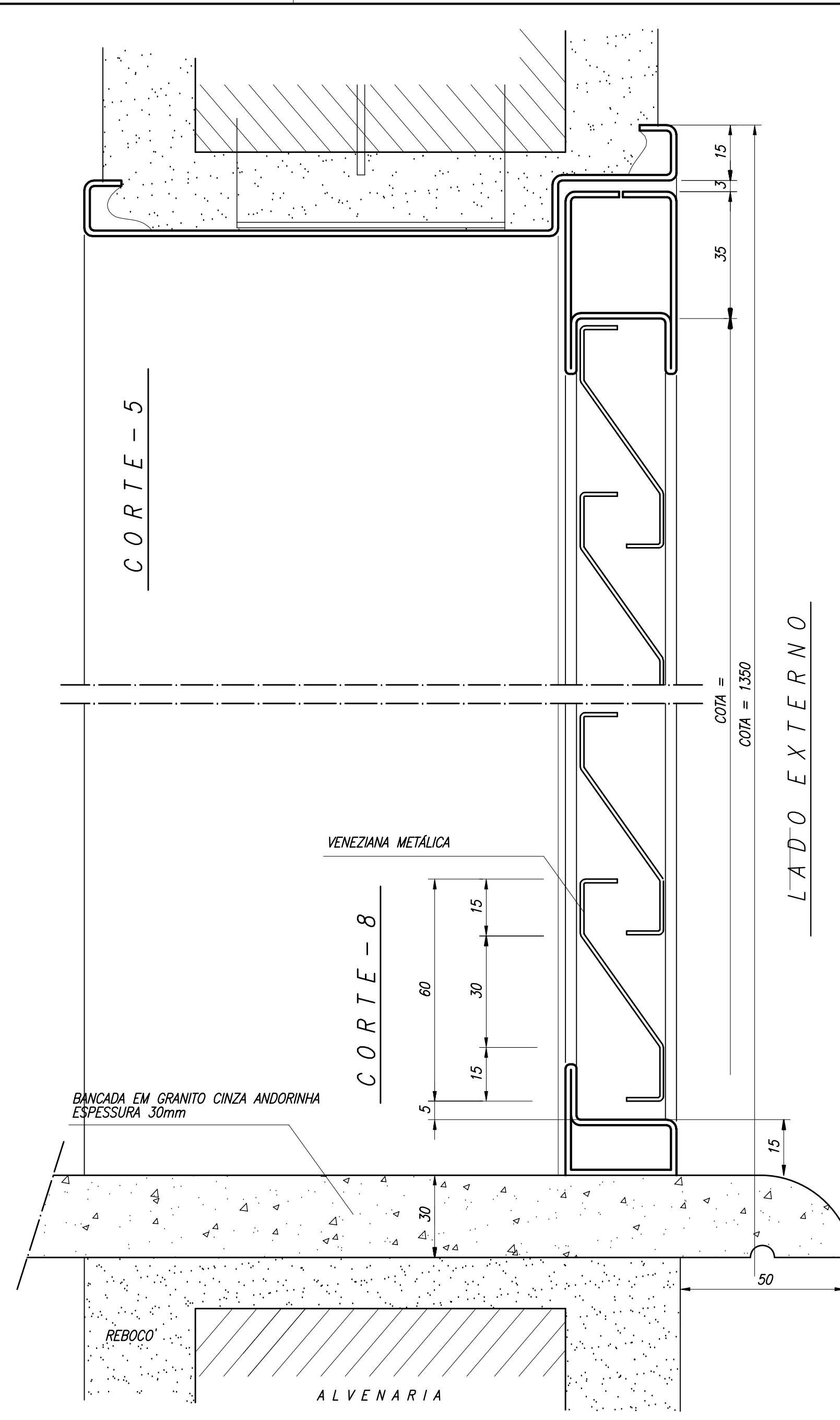
## DETALHES ESQUADRIA DE FERRO

ESCALA GRÁFICA



<b>Ministério da Educação</b> <b>FNE</b> <small>Fundo Nacional de Desenvolvimento da Educação</small>	
<b>ESPAÇO EDUCATIVO URBANO II - 06 SALAS DE AULA</b>	
ENDEREÇO:	DIVERSOS
PROPRIETÁRIO:	FUNDO DE FORTALECIMENTO PARA A ESCOLA
AUTORES DO PROJETO:	MARCELO TONIAZZO LISSA GUSTAVO SILVEIRA
RESPONSÁVEL TÉCNICO:	
PROPRIETÁRIO:	
AUTOR DO PROJETO:	CREA 8.432 D-DF
AUTOR DO PROJETO:	CREA 9.784 D-DF
RESP. TÉCNICO:	
LEGENDA	<b>PERFIS DE FERRO</b> 1 - TUBO QUADRADO DE 1" x 1"; e = 1,90 mm 2 - TREFILADO 7" DE 1" x 1" x 1/8" 3 - TREFILADO 7" DE 1" x 1" x 1/8" 4 - TREFILADO 7" DE 3/4" x 3/4" x 1/8" 5 - TREFILADO 7" DE 1/2" x 1/2" x 1/8" 6 - BARRA CHATA DE 1/2" x 1/8" 7 - BARRA CHATA DE 1" x 1/8" 8 - PINGADEIRA EM CHAPA 16 DOBRADA 9 - 7" DE 1" x 1/2" x 1/8" 10 - BARRA CHATA DE 3/4" x 1/4" 11 - BARRA CHATA DE 3/4" x 1/8"  <b>REBITES DE CABAÇA CHATA</b> 14 - 3/4" Ø 3/16" 15 - 7/8" Ø 3/16"
ARQUITETURA	FOLHA
<b>DET</b> <b>ESQUADRIAS</b> <b>DETALHAMENTO JANELAS</b>	<b>01</b> 12
REVISÃO: 01-2006	DATA: ABRIL/2006
ESCALA: 1/10	DESENHO: VISTO:





**NOTAS GERAIS**

- 1 - TODAS AS PEÇAS RECEBERÃO PINTURA DE FUNDO ANTICORROSIVO A BASE DE CROMATO DE ZINCO.
- ESQUADRIAS EF6 FABRICADA EM CHAPA DOBRADA N°16
- 3 - AS ALAVANCAS DOS BASCULANTES (COMANDO CENTRAL) SERÃO FIXADOS COM SODA NAS PRÓPRIAS PEÇAS.
- 4 - TODAS AS COTAS ESTÃO EM MILÍMETROS

CACHIMBO Ø 1/2"  
SOLDAR INVERTIDOS

Ministério da Educação **FNDE** Fundo Nacional de Desenvolvimento da Educação

ESPAÇO EDUCATIVO URBANO II - 06 SALAS DE AULA

ENDEREÇO: DIVERSOS

PROPRIETÁRIO: FUNDO DE FORTALECIMENTO PARA A ESCOLA

AUTORES DO PROJETO: MARCELO TONIAZZO LISSA  
GUSTAVO SILVEIRA

RESPONSÁVEL TÉCNICO:

PROPRIETÁRIO

AUTOR DO PROJETO CREA 8.432 D-DF

AUTOR DO PROJETO CREA 9.784 D-DF

RESP. TÉCNICO

DLFO

CREA

DLFO

ARQUITETURA

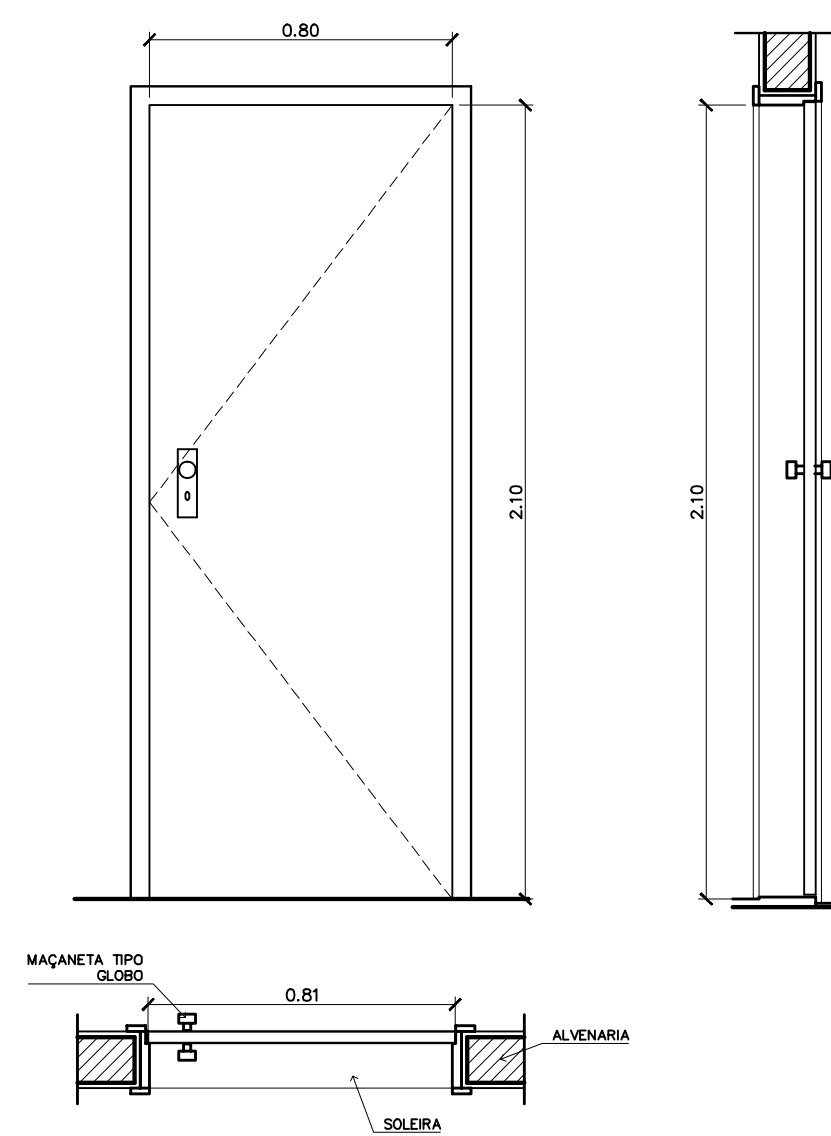
FOLHA

**DET** **ESQUADRIAS EF5 e EF9** **02**  
DETALHAMENTO 12

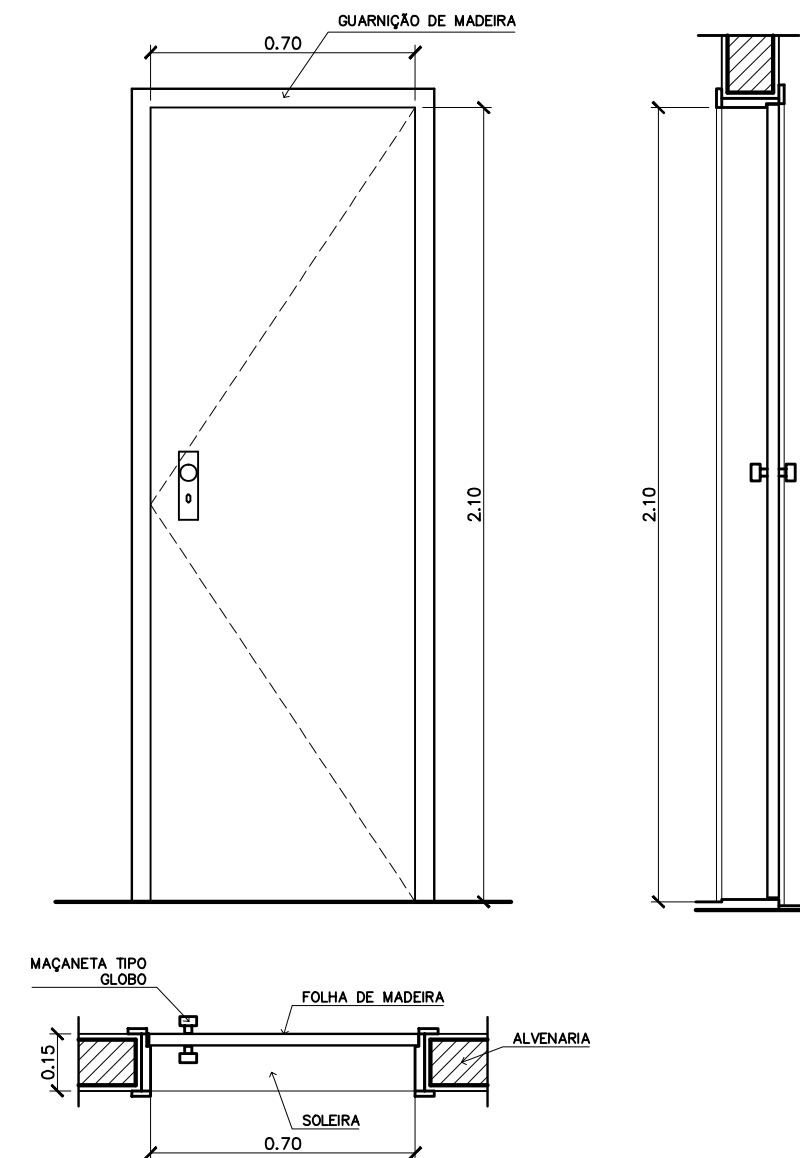
REVISÃO: 01-2006 DATA: ABRIL/2006 ESCALA: 1/10 DESENHO: VISTO:

ARQUITETURA E CONSTRUÇÃO LTDA (061) 9985-9115 - MARCELO / (061) 9989-5190 - GUSTAVO / (011) 224-8511 / 383-3282 (TELEFAX)

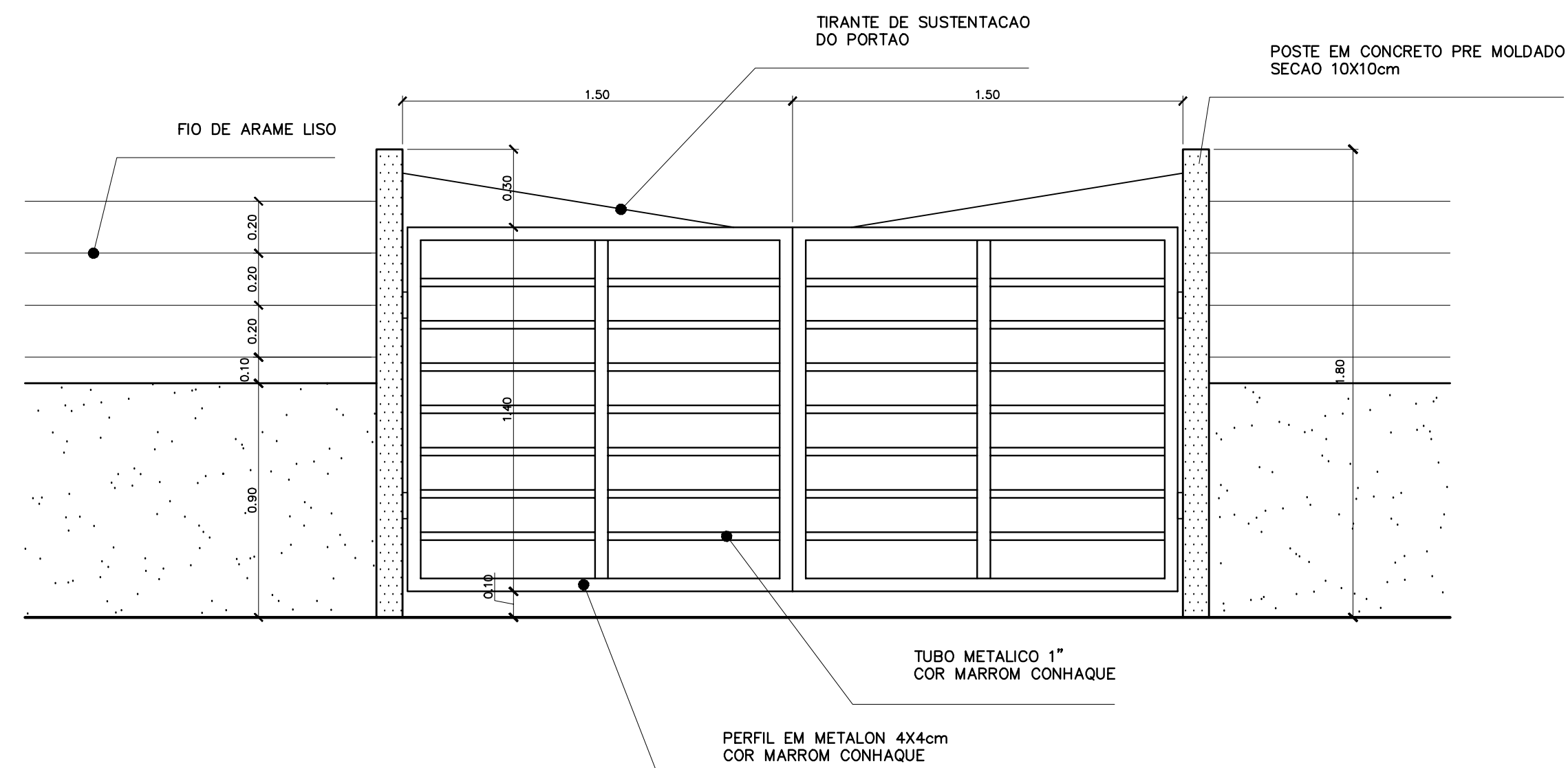




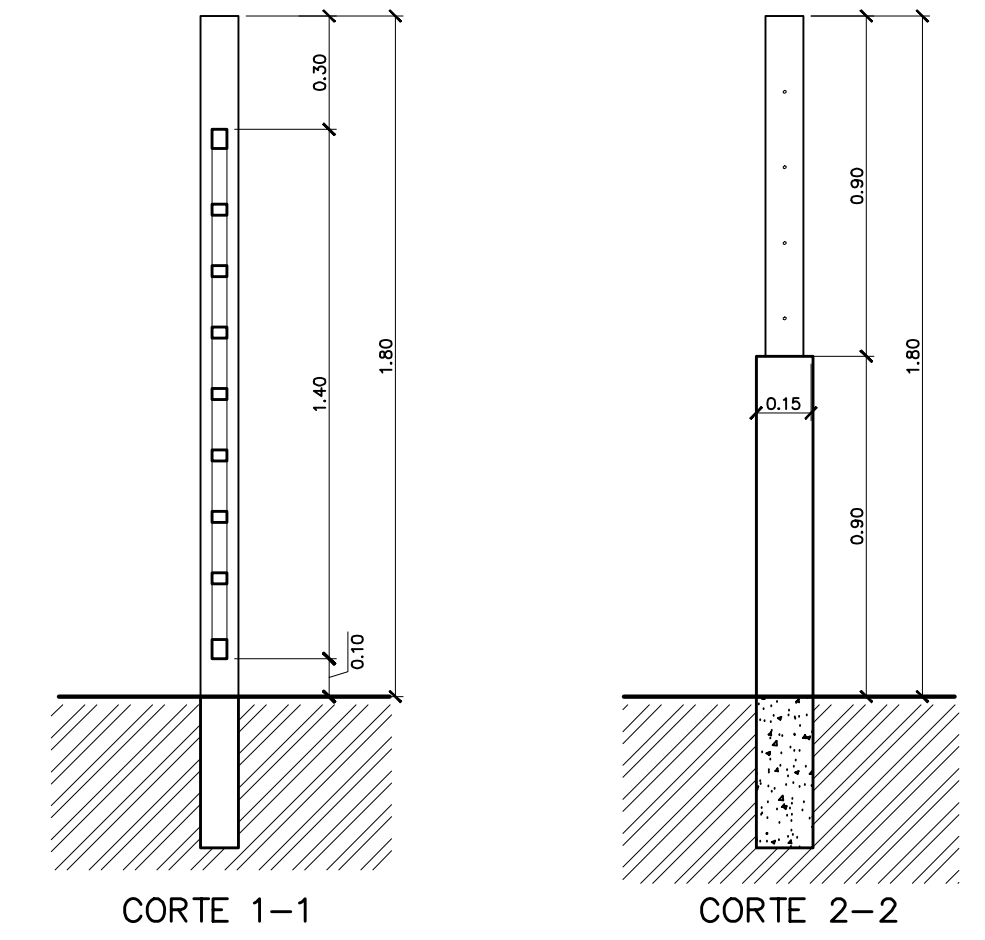
**PM 2 – FAZER OS PEÇAS**  
 – ADMINISTRAÇÃO, COZINHA, SANITÁRIOS –



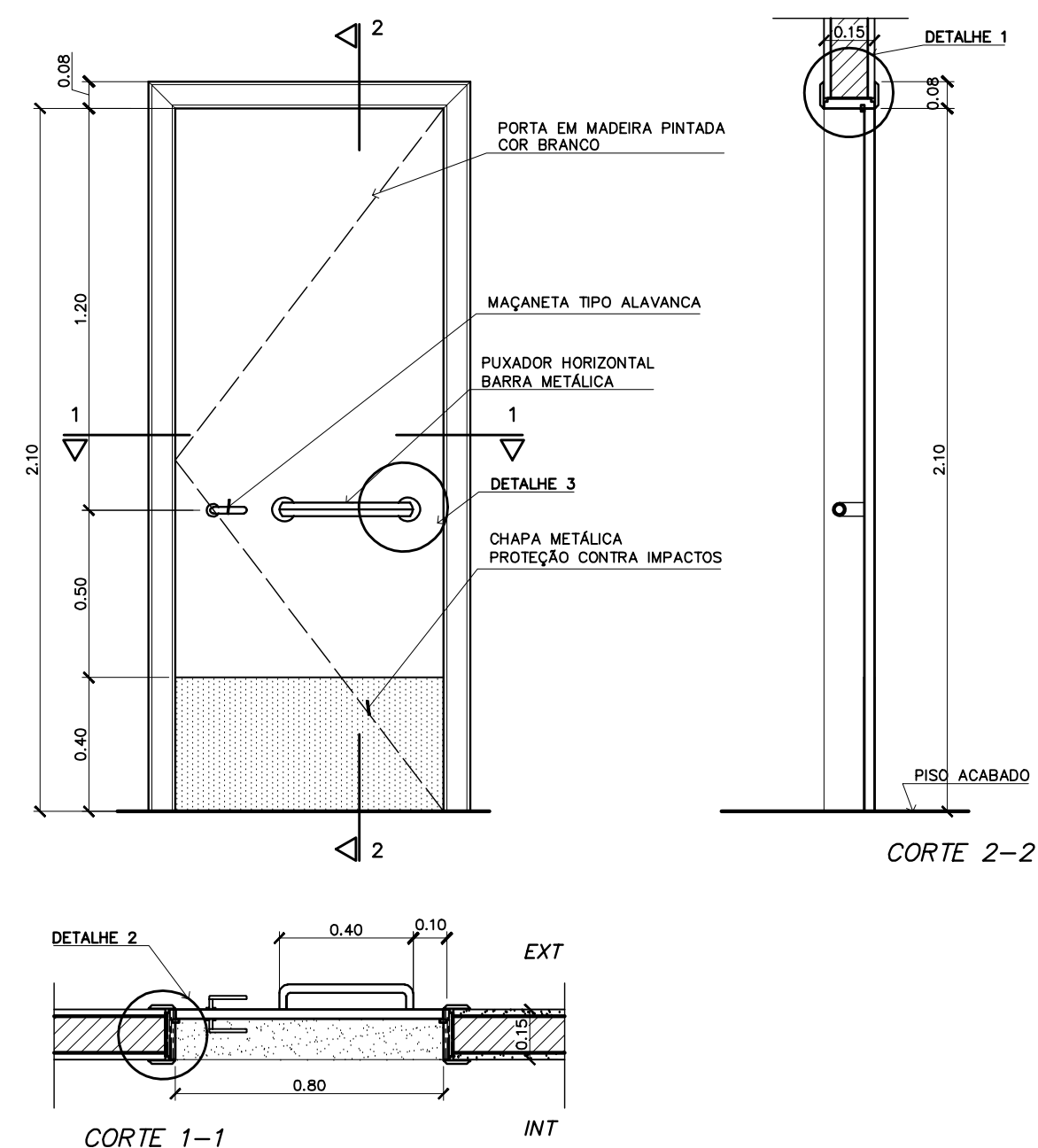
**PM 1 – FAZER OS PEÇAS**  
 – ARQUIVO, WC'S E DESPENSA –



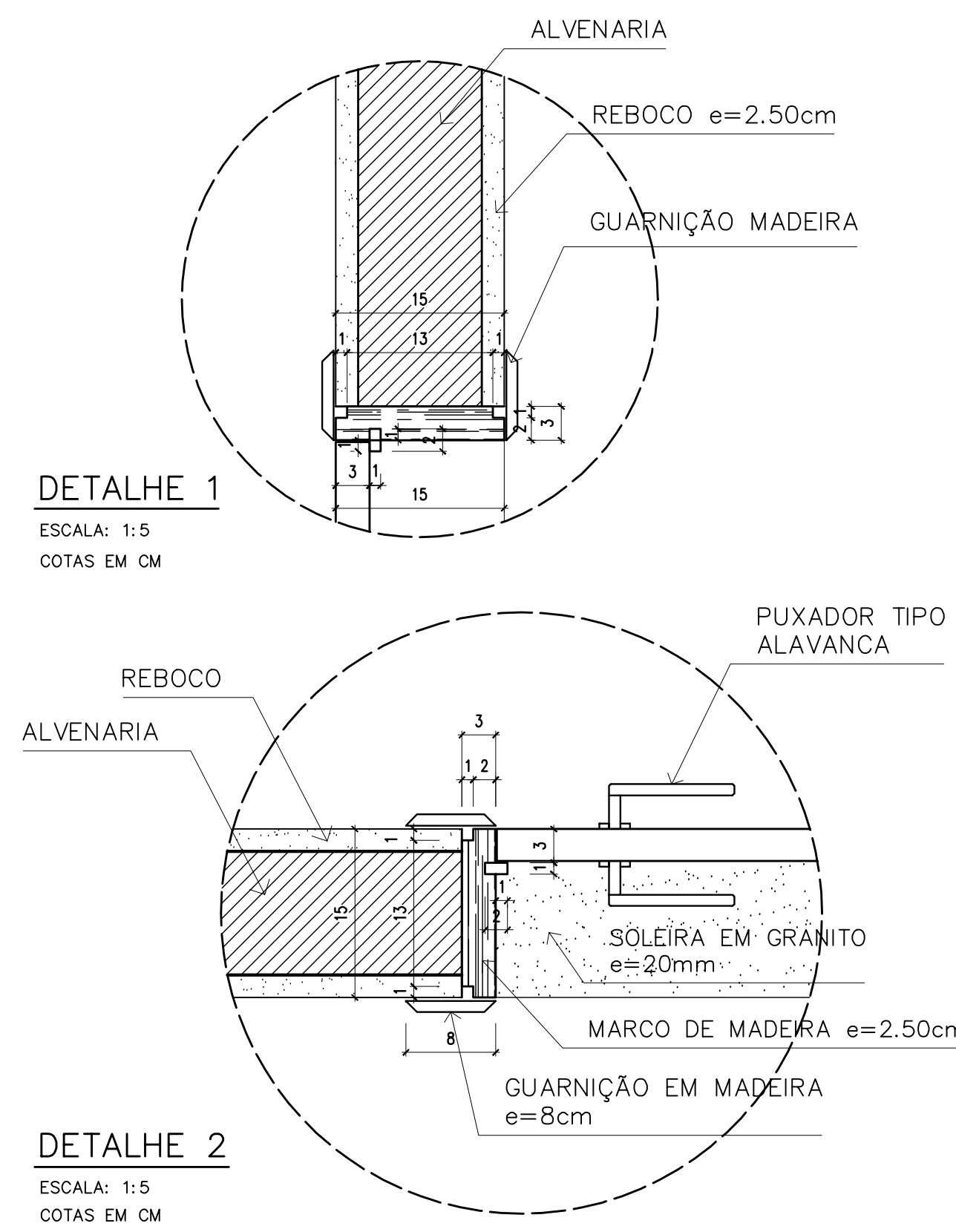
**PORTÃO DE SERVIÇO – VISTA FRONTAL**  
 ESCALA: 1:20



**PORTÃO DE SERVIÇO – CORTES**  
 ESCALA: 1:20

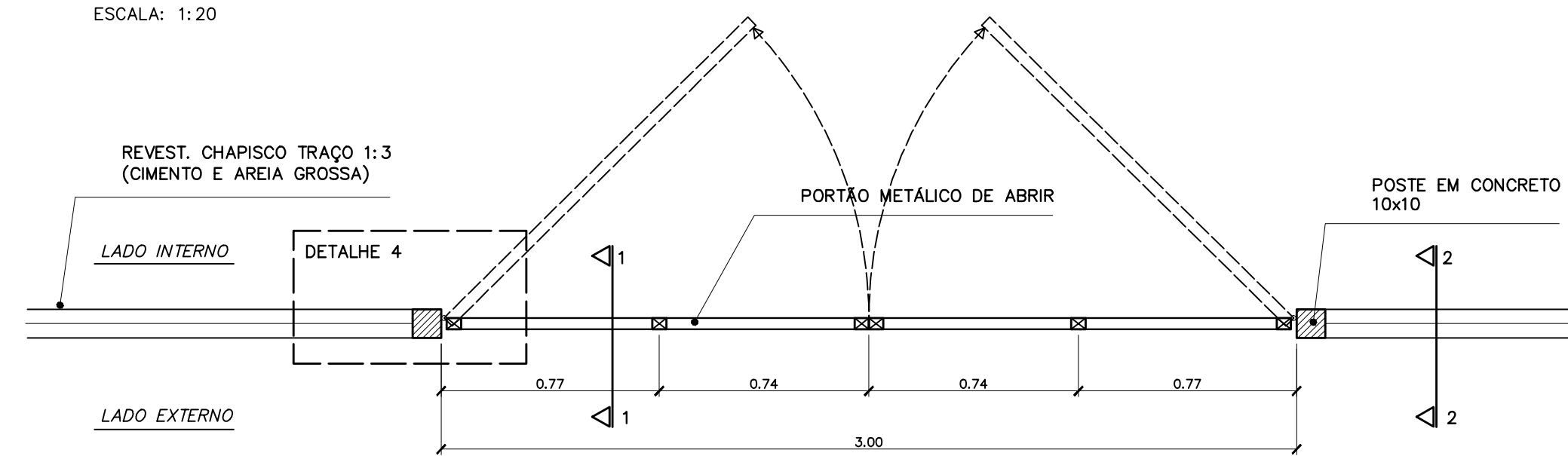


**PM 3 – FAZER OS PEÇAS**  
 – SALAS DE AULA –

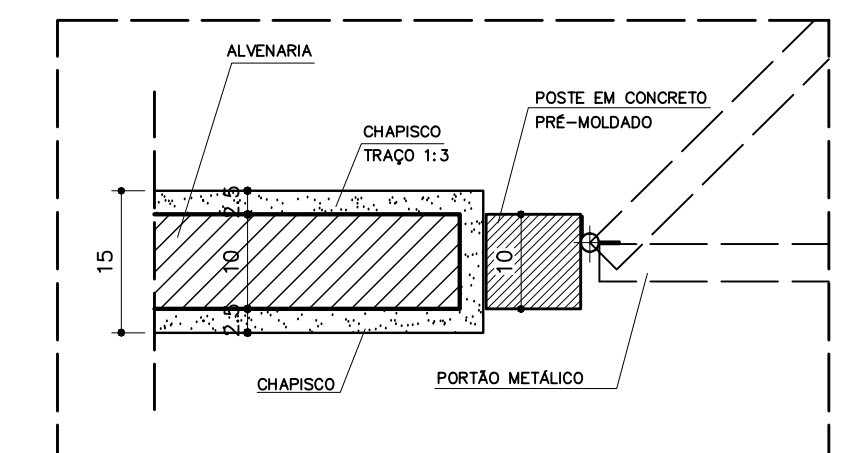


**DETALHE 1**  
 ESCALA: 1:5  
 COTAS EM CM

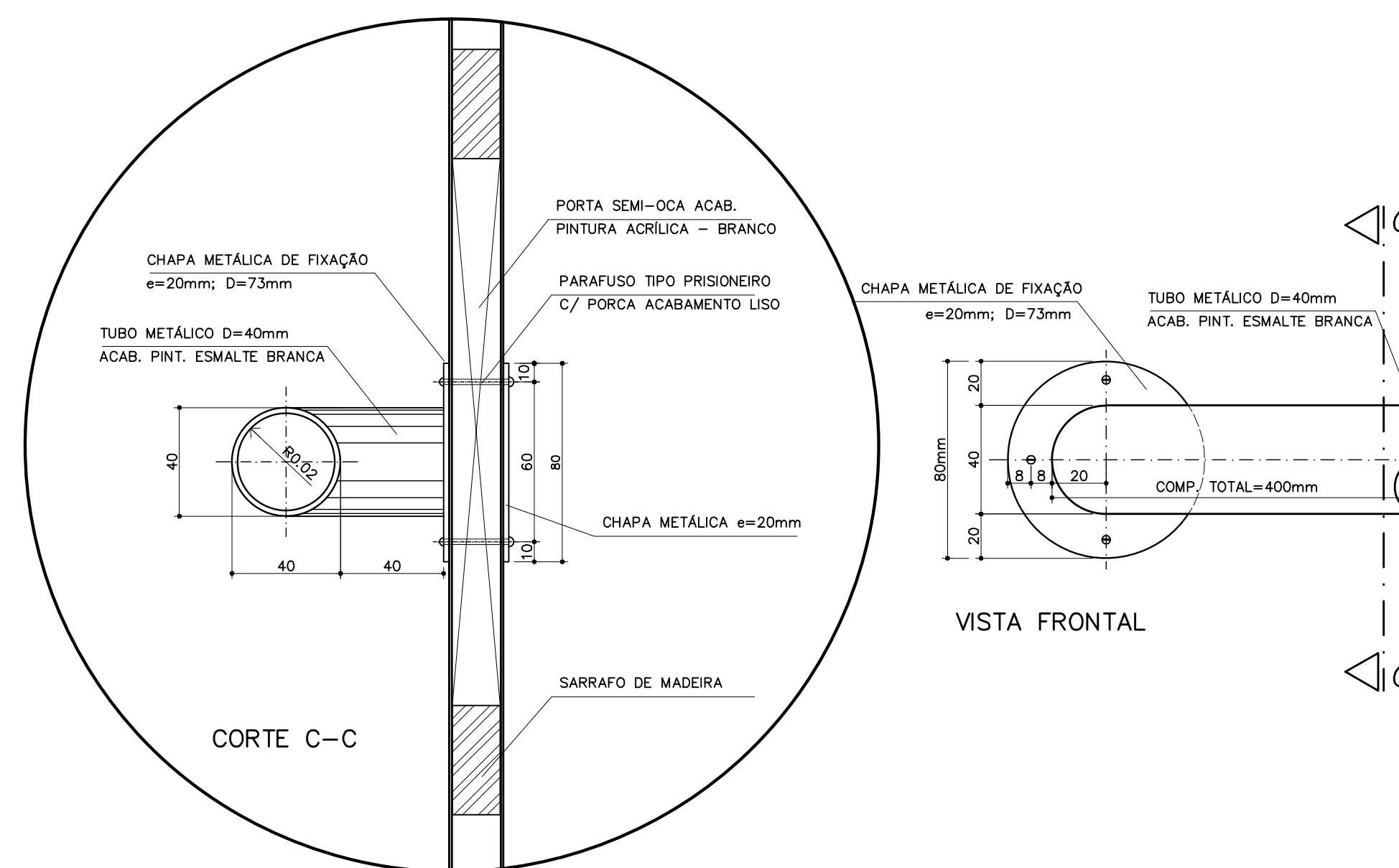
**DETALHE 2**  
 ESCALA: 1:5  
 COTAS EM CM



**PORTÃO DE SERVIÇO – VISTA SUPERIOR**  
 ESCALA: 1:20



**DETALHE 4**  
 ESCALA: 1:8  
 COTAS EM CM



**DETALHE 3 – FIXAÇÃO DA BARRA HORIZONTAL (PM3)**  
 ESCALA: 1:2  
 COTAS EM MM

**QUADRO DE PORTAS**

CÓDIGO	QUANT.	LOCAL DE APLICAÇÃO	DIMENSÕES DO PAINEL			TIPO	MATERIAL ESQUADRIA	VIDRO	ÁREA DA ESQUADRIA	
			PEITORIL (m)	COMPRIM. (m)	ALTURA (m)				UNITÁRIA (m <sup>2</sup> )	TOTAL (m <sup>2</sup> )
PM 1	05	Arquivo, WC's e despensa	---	0.70	2.10	Madeira c/ portal Folha em pintura	Madeira	----	1.47	7.35
PM 2	08	Adm, cozinha, sanitário publ.	---	0.80	2.10	Madeira c/ portal Folha em pintura	Madeira	----	1.68	13.44
PM 3	08	Salas de aula	---	0.90	2.10	Madeira c/ portal	Madeira	----	1.89	15.12

**OBSERVAÇÕES:**

- PARA ESCOLA DE 6 SALAS, FAZER OS PORTAS PM3
- PARA ESCOLA DE 4 SALAS, FAZER OS PORTAS PM3
- A MADEIRA A SER EMPREGADA NA EXECUÇÃO DAS ESQUADRIAS SERÁ SECA, ISENTA DE NÓS, CAVIDADES CARUNCHOS, FENDAS E TODO E QUALQUER DEFEITO QUE POSSA COMPROMETER SUA DURABILIDADE
- A MADEIRA A SER EMPREGADA NA EXECUÇÃO DAS ESQUADRIAS SERÁ SECA, ISENTA DE NÓS, CAVIDADES

**NOTAS**

– CONFERIR MEDIDAS IN LOCO. NÃO RETIRAR EM ESCALA

– PINGADEIRA A SER EXECUTADA NAS JANELAS  
 EF2 e EF5: BLOCO ADMINISTRATIVO  
 EF e EF: BLOCO DE SERVIÇO  
 DFF: BLOCO PEDAGÓGICO

– PM3 ADAPTADA À NBR9050/2004, NORMA DE ACESSIBILIDADE

– POSIÇÃO DO PORTÃO DE SERVIÇO DEPENDE DA IMPLANTAÇÃO DO EDIFÍCIO NO TERRENO

Ministério da Educação **FNDE** Fundo Nacional de Desenvolvimento da Educação

ESPAÇO EDUCATIVO URBANO II – 06 SALAS DE AULA

ENDEREÇO: DIVERSOS

PROPRIETÁRIO: FUNDO DE FORTALECIMENTO PARA A ESCOLA

AUTORES DO PROJETO: MARCELO TONIAZZO LISSA  
 GUSTAVO SILVEIRA

RESPONSÁVEL TÉCNICO:

PROPRIETÁRIO \_\_\_\_\_

AUTOR DO PROJETO \_\_\_\_\_ CREA 8.432 D-DF

AUTOR DO PROJETO \_\_\_\_\_ CREA 9.784 D-DF

RESP. TÉCNICO \_\_\_\_\_

DLFO \_\_\_\_\_ CREA \_\_\_\_\_

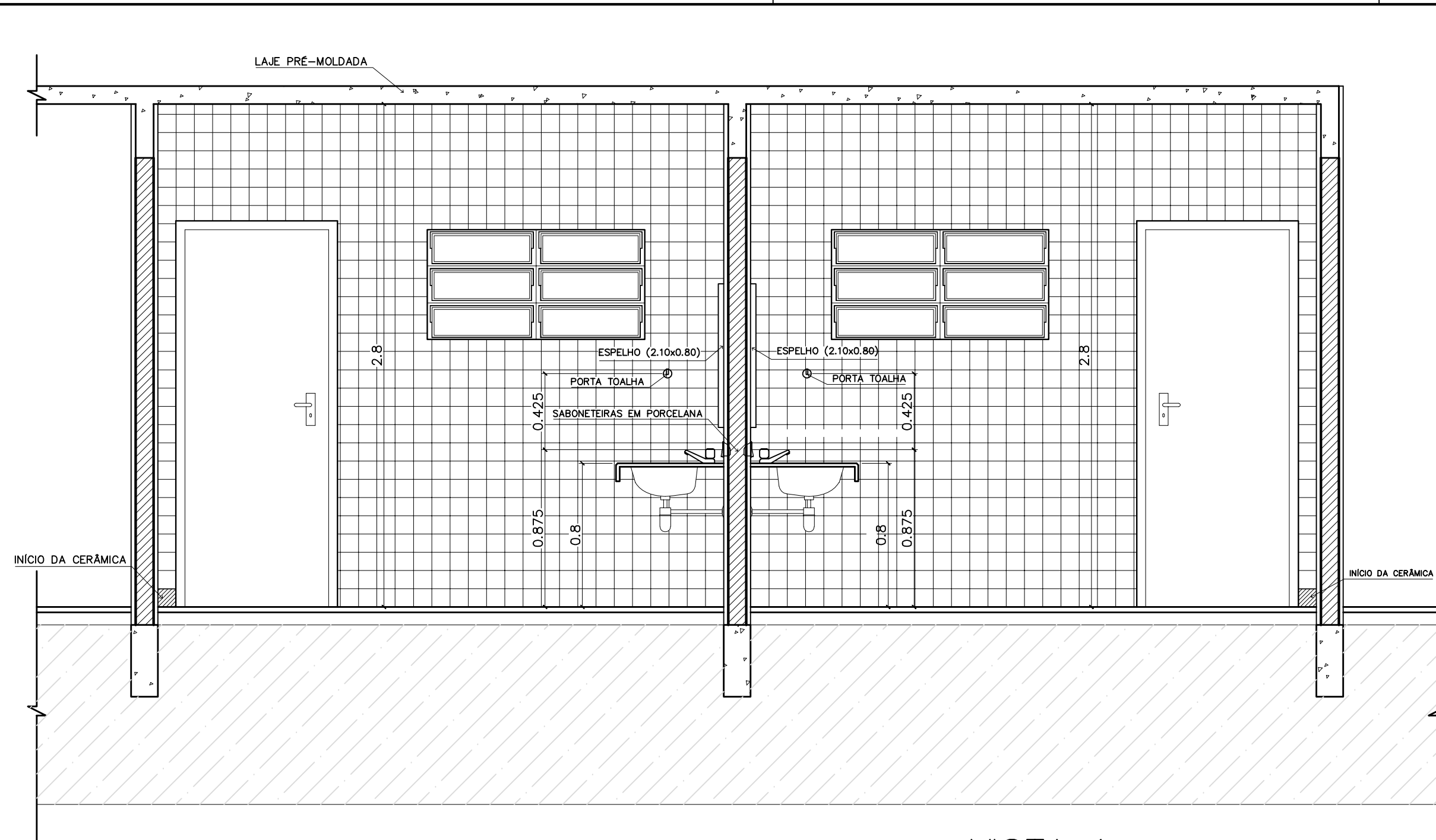
ARQUITETURA E CONSTRUÇÃO LTDA (061) 9885-9115 – MARCELO / (061) 9889-5190 – GUSTAVO / (011) 224-5511 / 363-3282 (TELEFAX)

ARQUITETURA

FOLHA

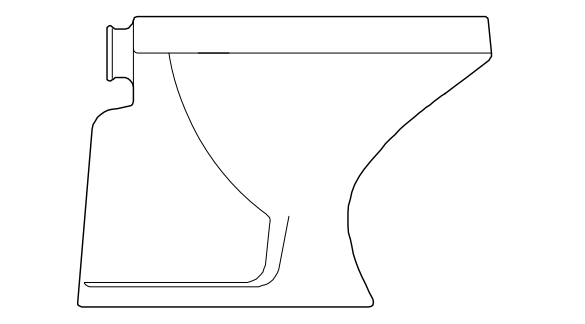
**DET** **DETALHE PORTAS E PORTÃO** **03**

REVISÃO: 01-2006 DATA: ABRIL/2006 ESCALA: INDICADA DESENHO: VISTO:

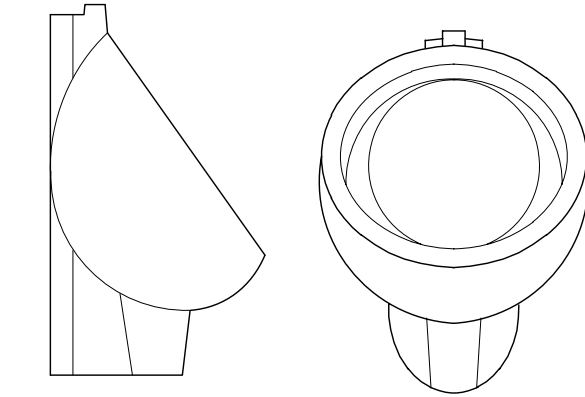


VISTA 1  
WC MASCULINO / ALUNOS  
ESC.: 1 / 25

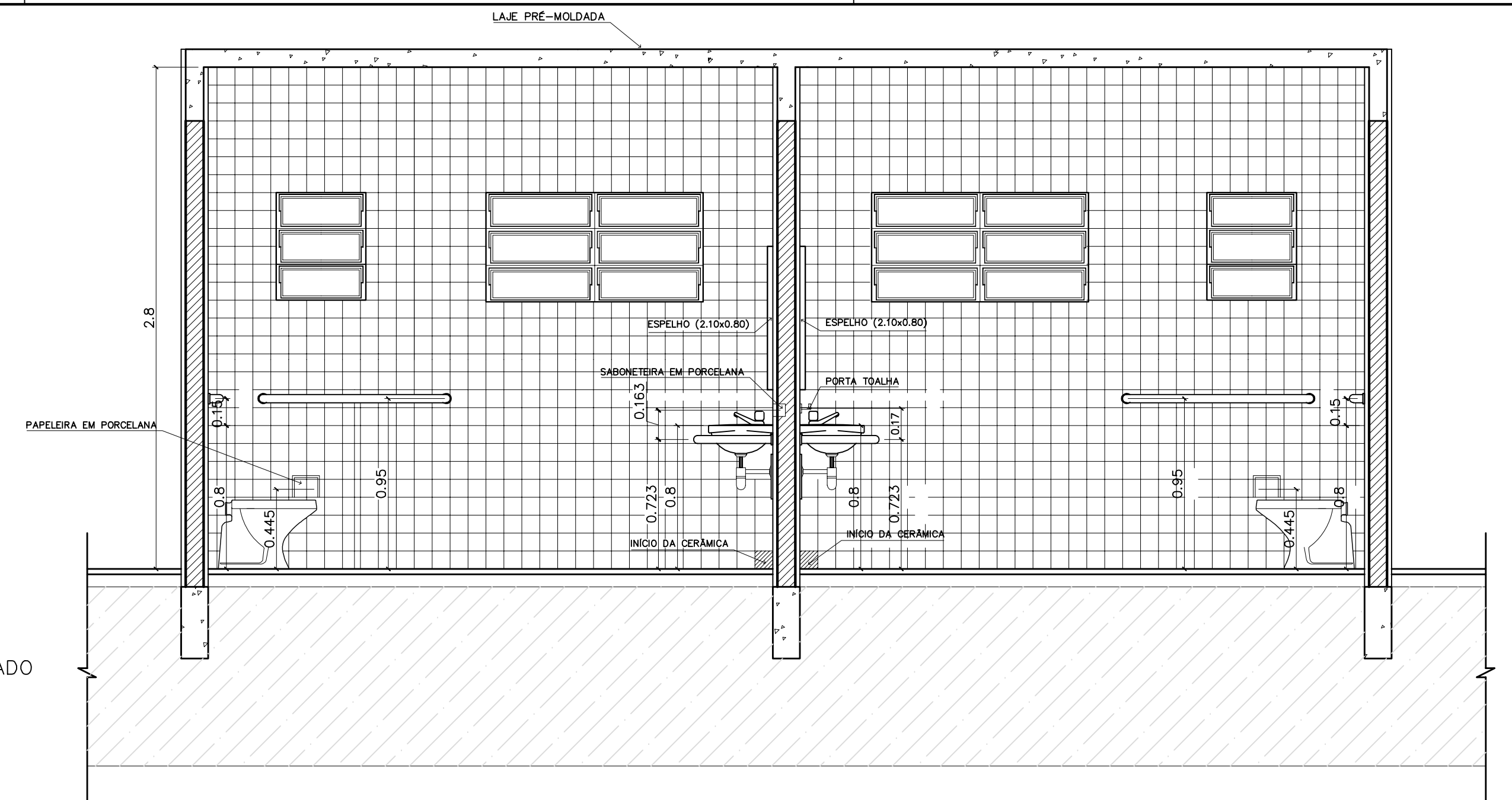
VISTA 1  
WC FEMININO / ALUNOS  
ESC.: 1 / 25



BACIA SANITÁRIA DECA RAVENA  
BRANCO GELO, REF: P9

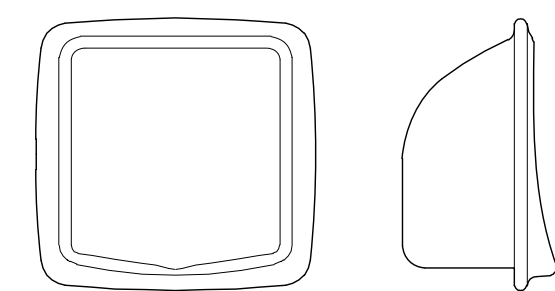


MICTÓRIO DECA COM SIFÃO INTEGRADO  
BRANCO GELO, REF: M712

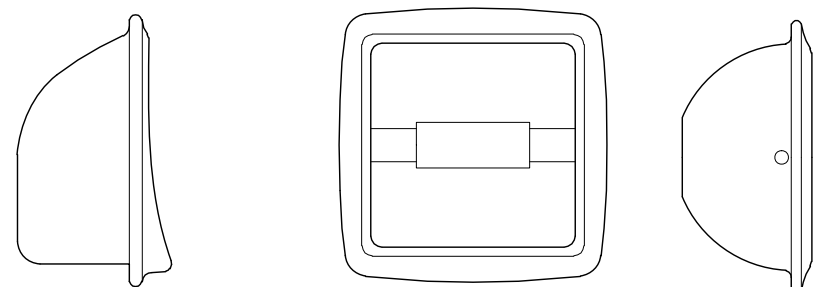


VISTA 2  
WC FEMININO / ALUNOS  
ESC.: 1 / 25

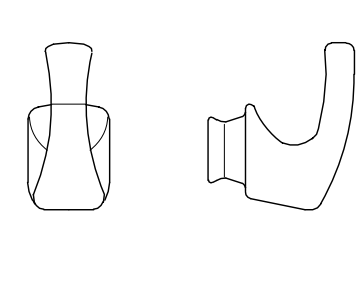
VISTA 2  
WC MASCULINO / ALUNOS  
ESC.: 1 / 25



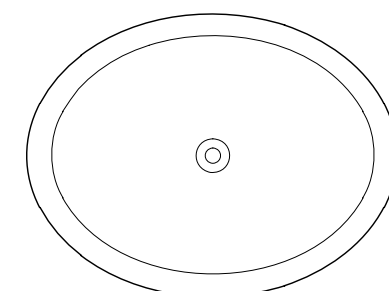
SABONETEIRA EM PORCELANA



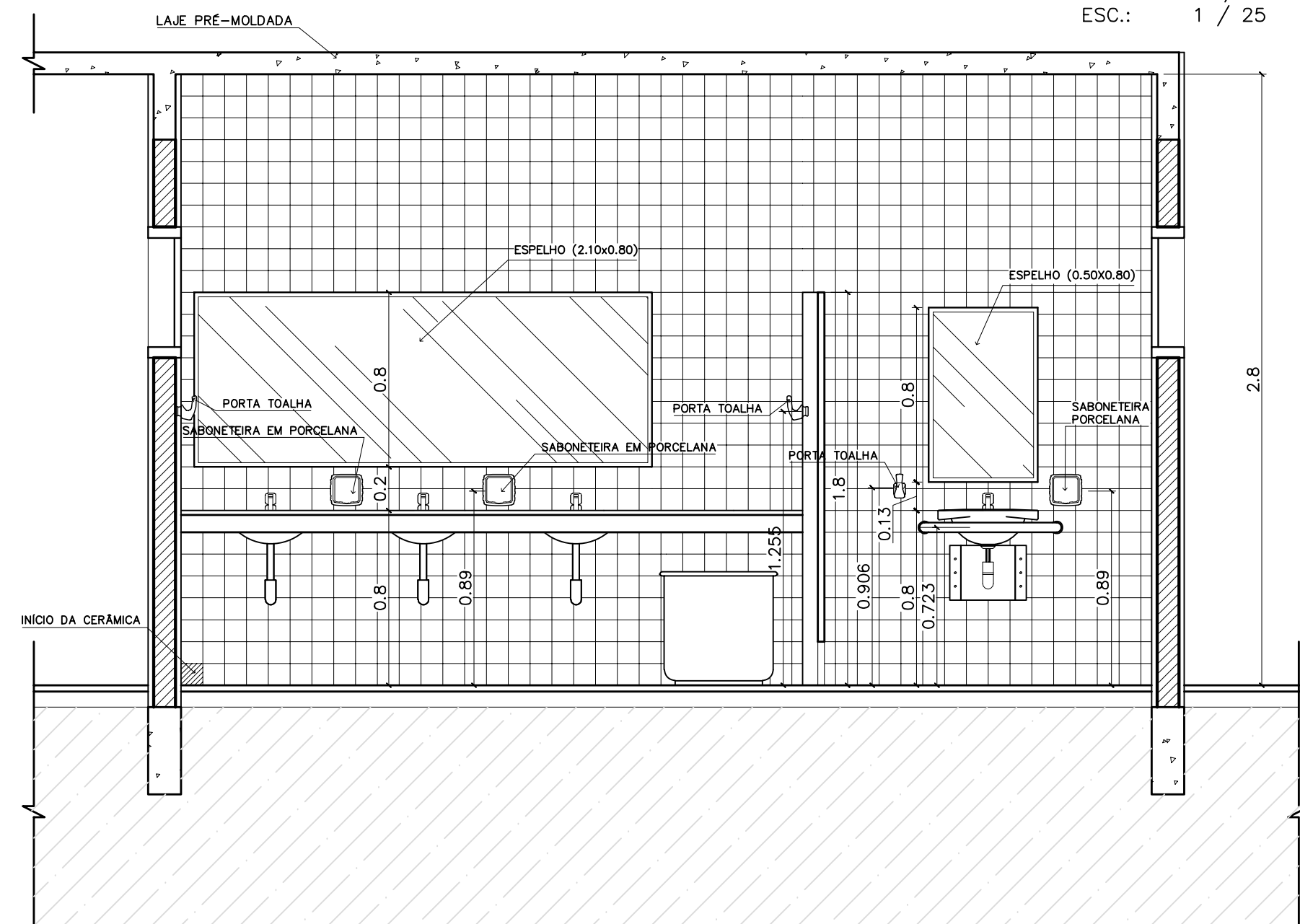
PAPELEIRA EM PORCELANA



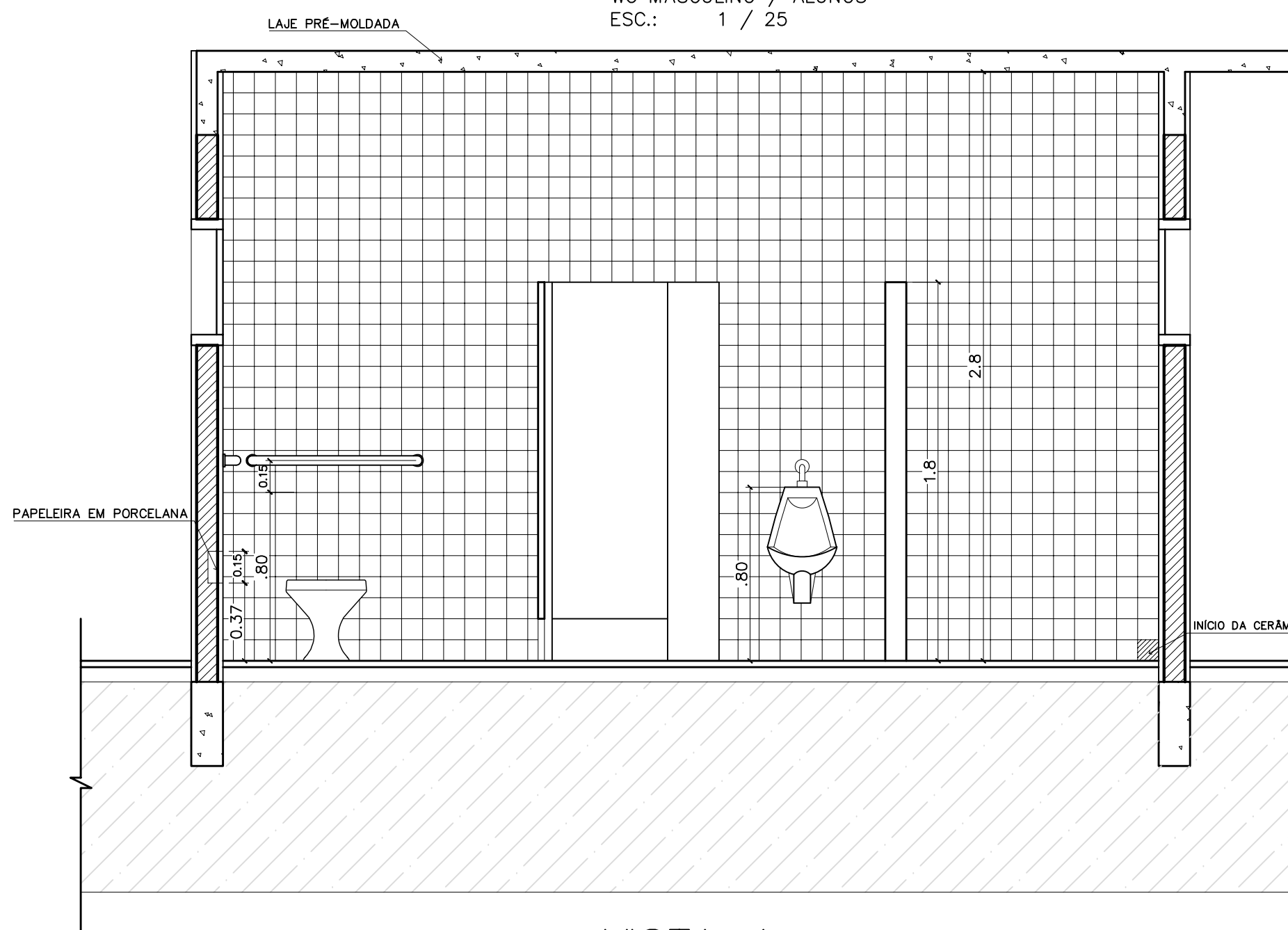
CABIDE EM PORCELANA



CUBA DE SOBREPOR



VISTA 3  
WC MASCULINO / ALUNOS  
ESC.: 1 / 25



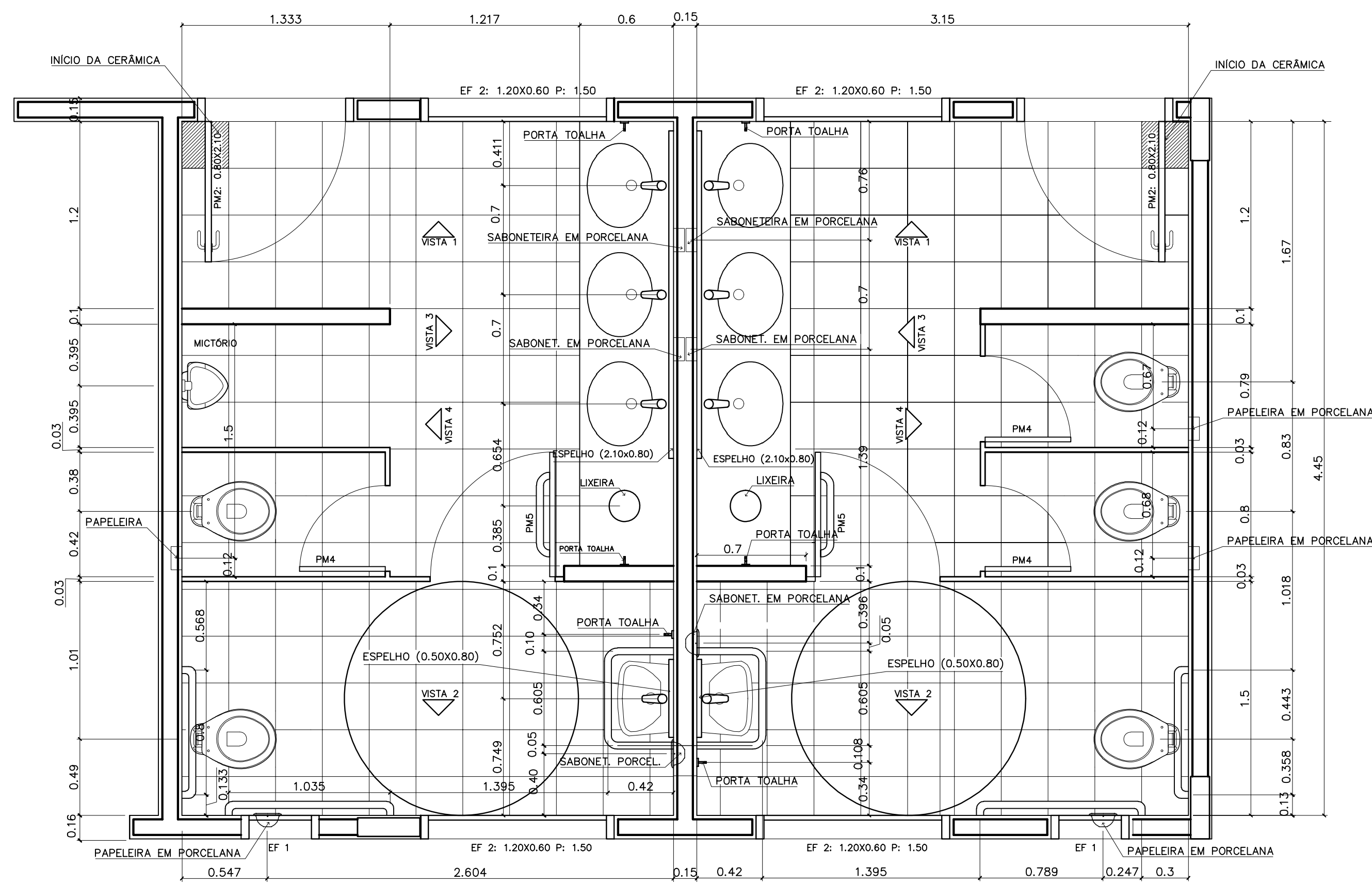
VISTA 4  
WC MASCULINO / ALUNOS  
ESC.: 1 / 25

LISTA DE PEÇAS SANITÁRIAS:

- BACIA SANITÁRIA DECA, LINHA RAVENA REF: P9, BRANCO GELO OU SIMILAR
- CUBA DE EMBUTIR UNIVERSAL OVAL 400x300mm, MARCA DECA, REF:L 59 OU SIM.
- MICTÓRIO DECA BRANCO GELO C/ SIFÃO REF:M712 OU SIMILAR

ACESSÓRIOS

- PAPELEIRA COM ROLETE PLÁSTICO DECA BRANCO REF:A-480 OU SIMILAR
- SABONETEIRA SEM ALÇA DECA REF:A-180, BRANCO GELO OU SIMILAR
- CABIDE PARA TOALHA EM CERÂMICA, MARCA DECA, REF:A-680, OU SIMILAR



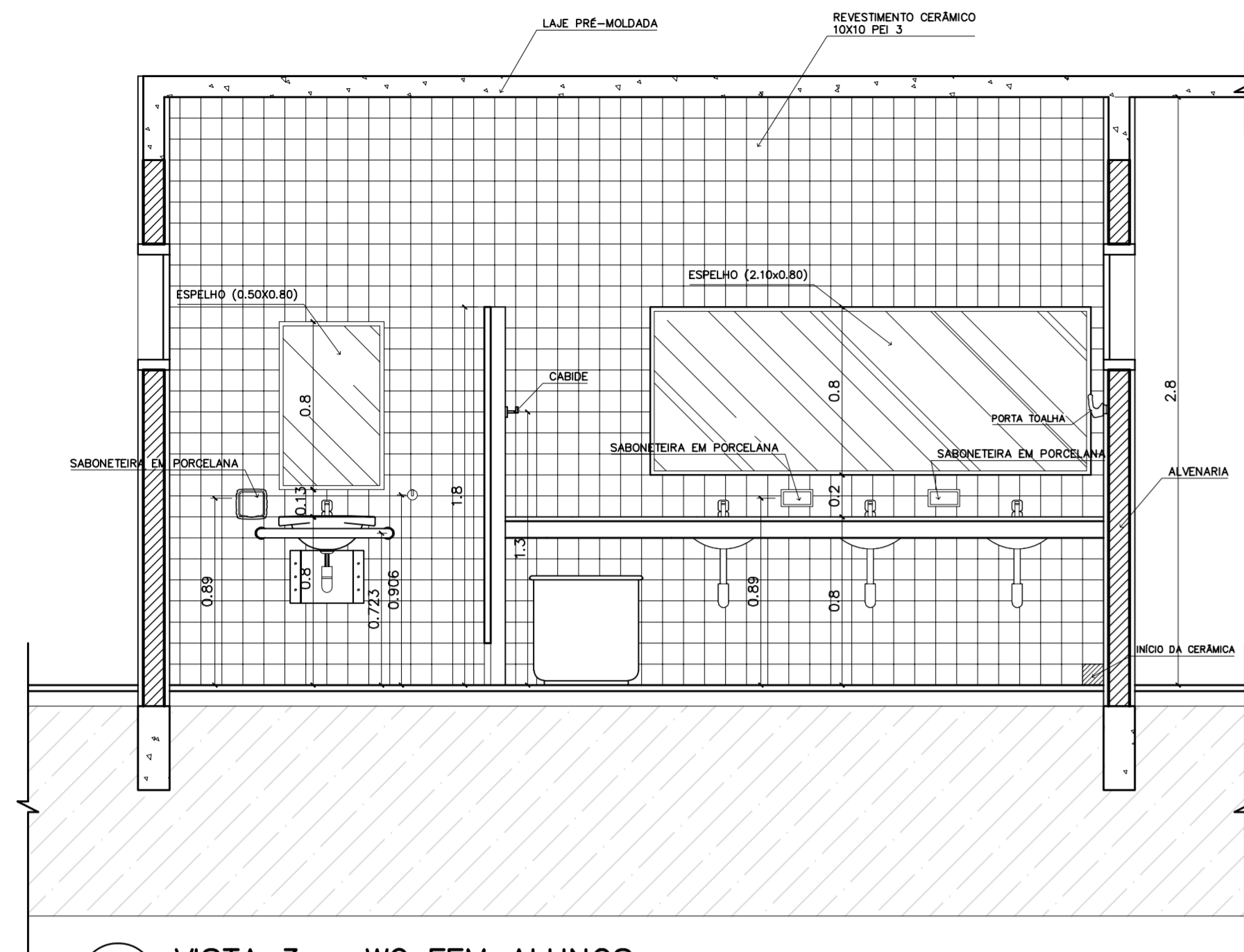
PLANTA BAIXA  
WC MASCULINO / ALUNOS  
ESC.: 1 / 25

PLANTA BAIXA  
WC FEMININO / ALUNOS  
ESC.: 1 / 25

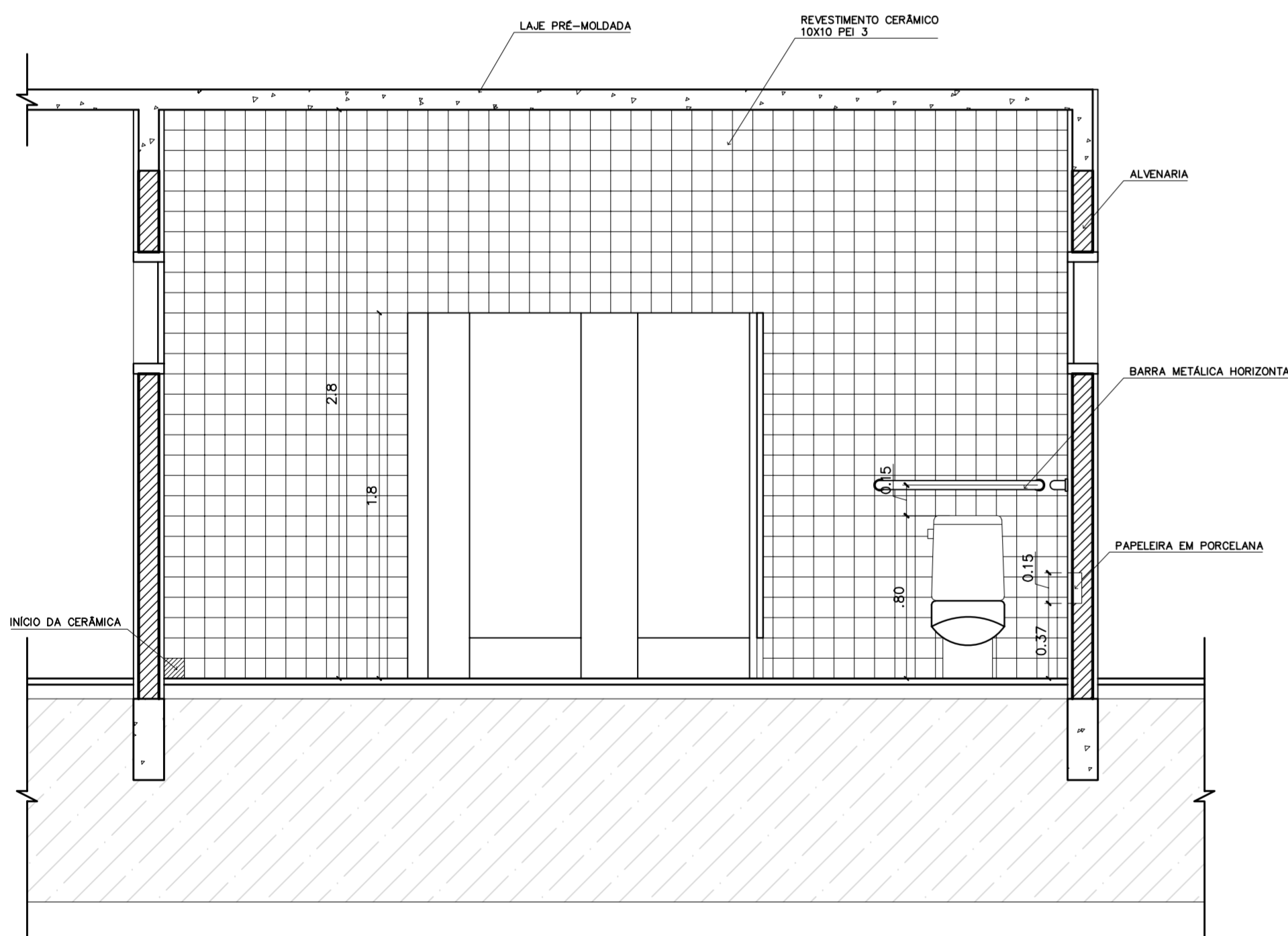
ESPAÇO EDUCATIVO URBANO II - 06 SALAS DE AULA	
ENDEREÇO: VÁRIOS	
PROPRIETÁRIO:	
AUTORES DO PROJETO:	
RESPONSÁVEL TÉCNICO:	
PROPRIETÁRIO _____ AUTOR DO PROJETO _____ AUTOR DO PROJETO _____ RESP. TÉCNICO _____	
DLFO	CREA
ARQUITETURA <b>DET</b> DETALHAMENTO_SANITARIOS WC_ALUNOS	
FOLHA <b>04</b> / 12	
REVISÃO:	DATA :
01/2006	ABRIL/2006
ESCALA :	DESENHO :
INDICADA	DESENHO
VISTO:	

ARQUITETURA E CONSTRUÇÃO LTDA (081) 9988-9115 - MARCELO / (061) 9989-0190 - GUSTAVO / (0 XX 61) 244-5011 / 383-3292 (TELEFAX)  
 loco

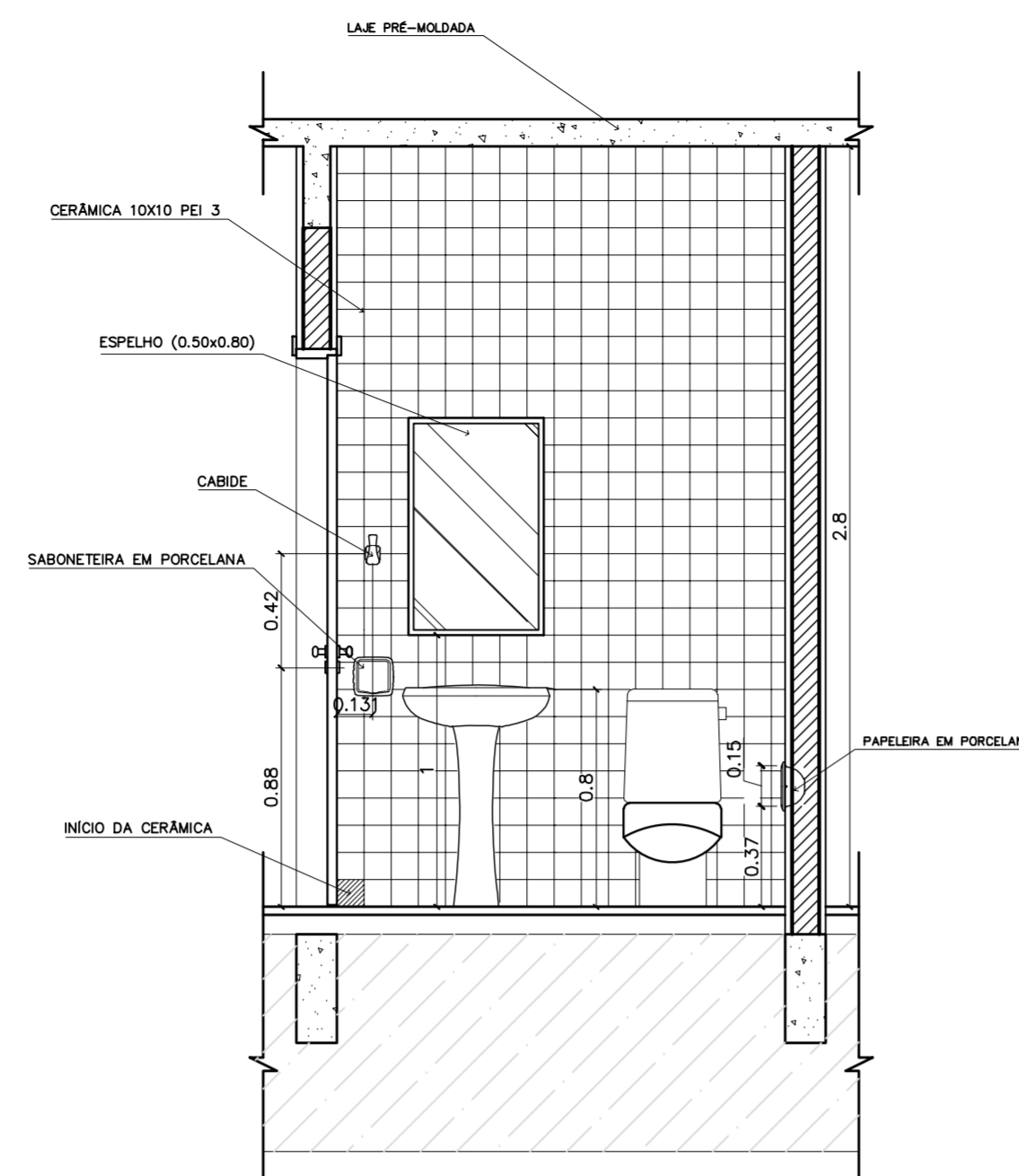




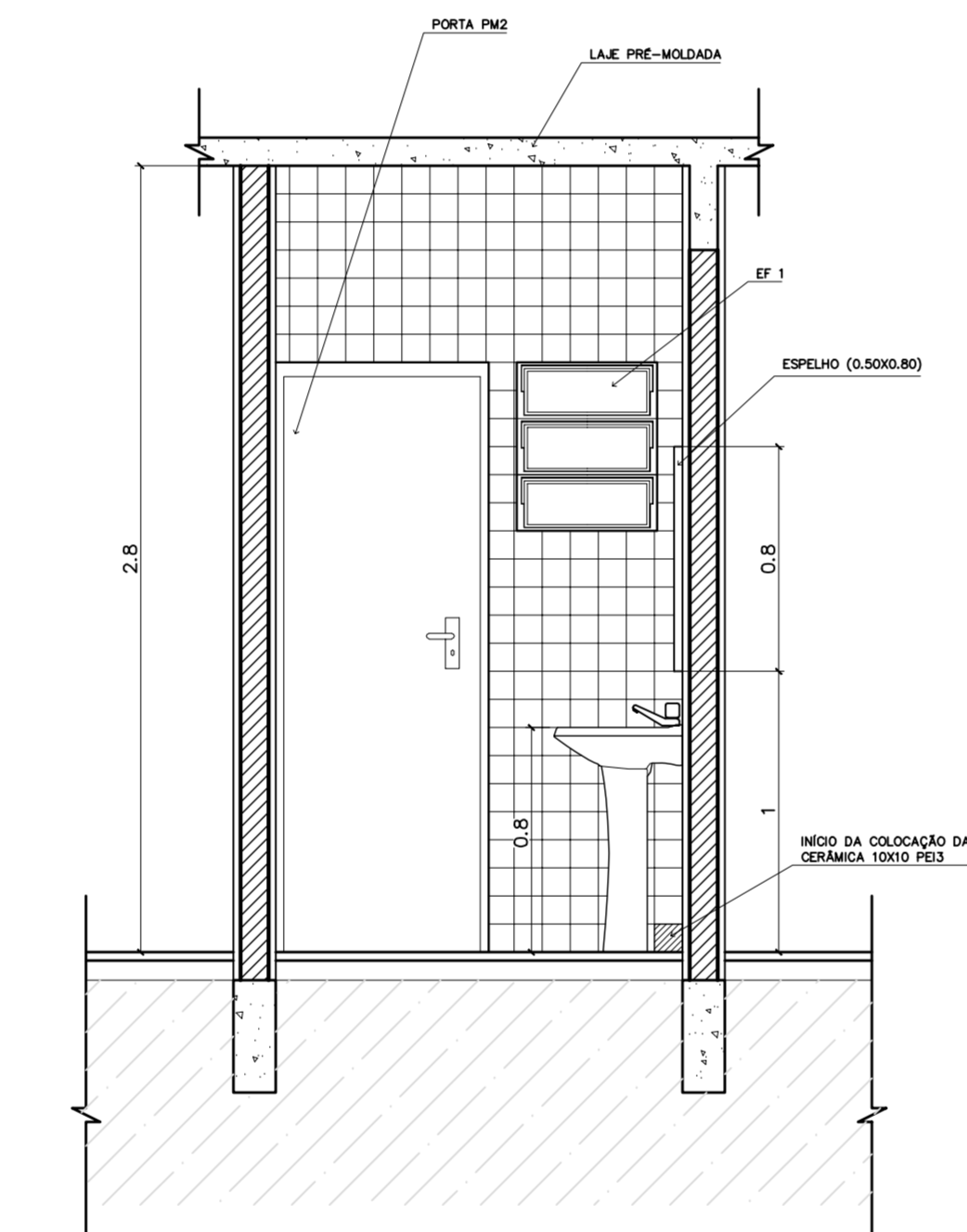
1 VISTA 3 – WC FEM ALUNOS  
ESCALA 1:25



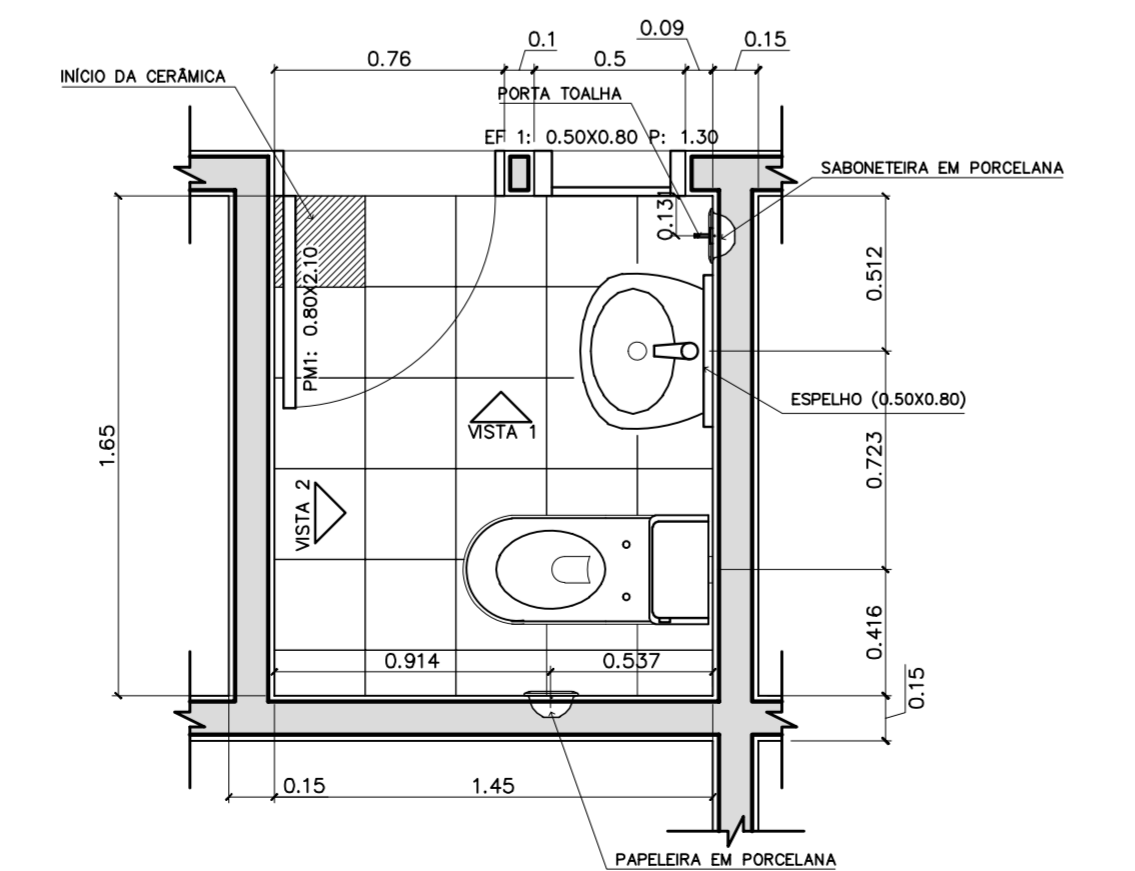
2 VISTA 4 – WC FEM ALUNOS  
ESCALA 1:25



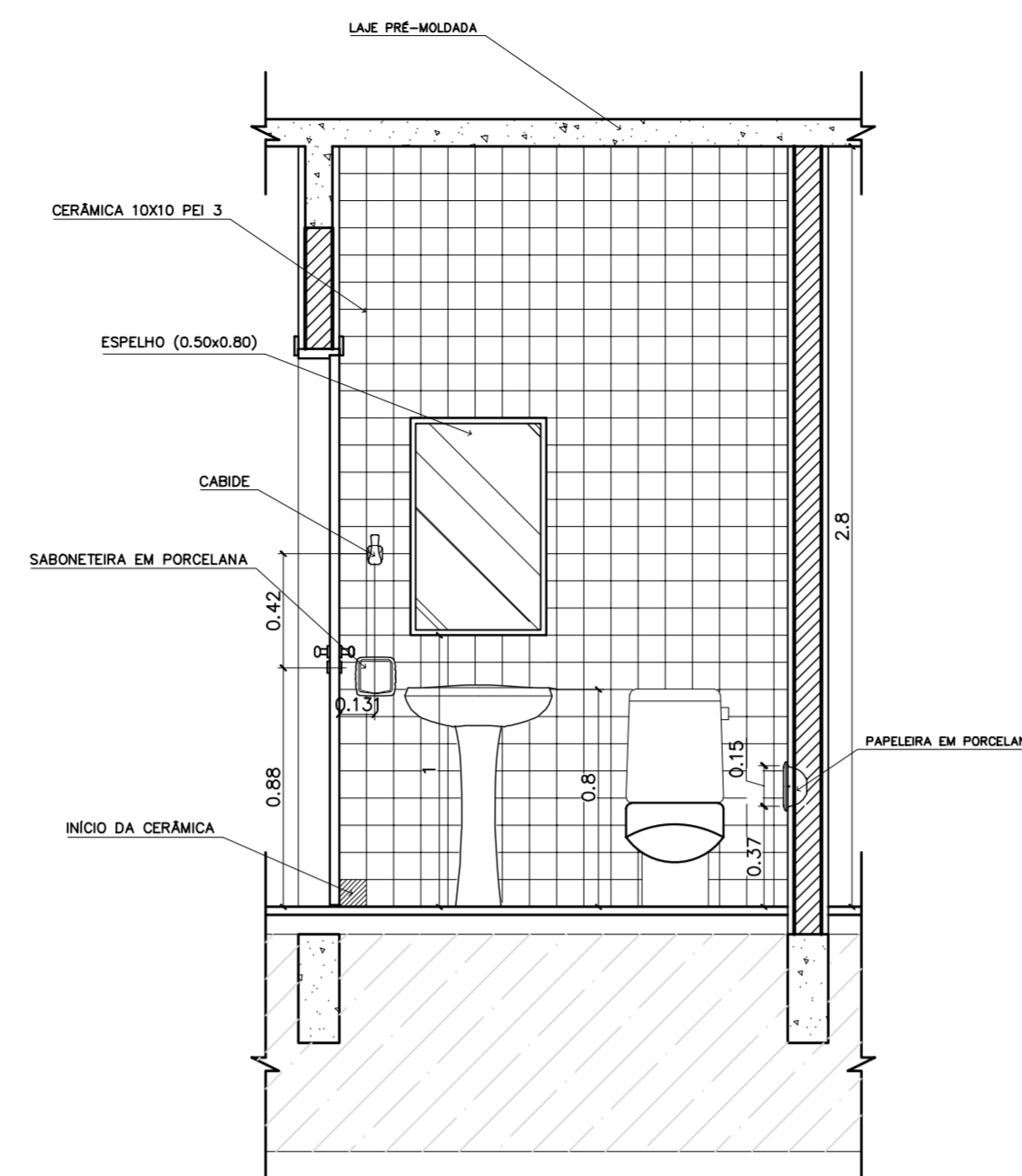
3 VISTA 2 – WC FEM ADMINISTRACAO  
ESCALA 1:25



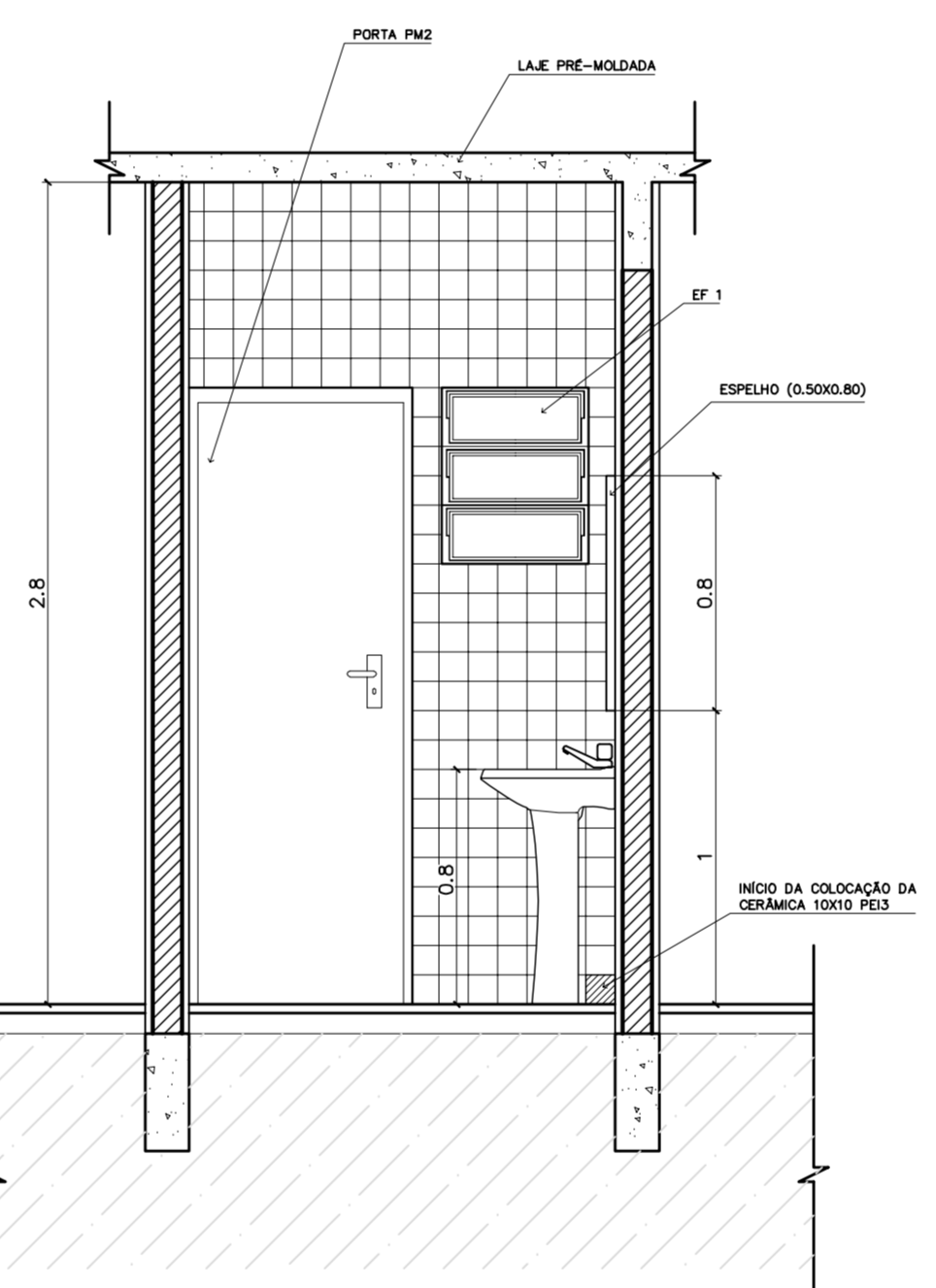
4 VISTA 1 – WC FEM ADMINISTRACAO  
ESCALA 1:25



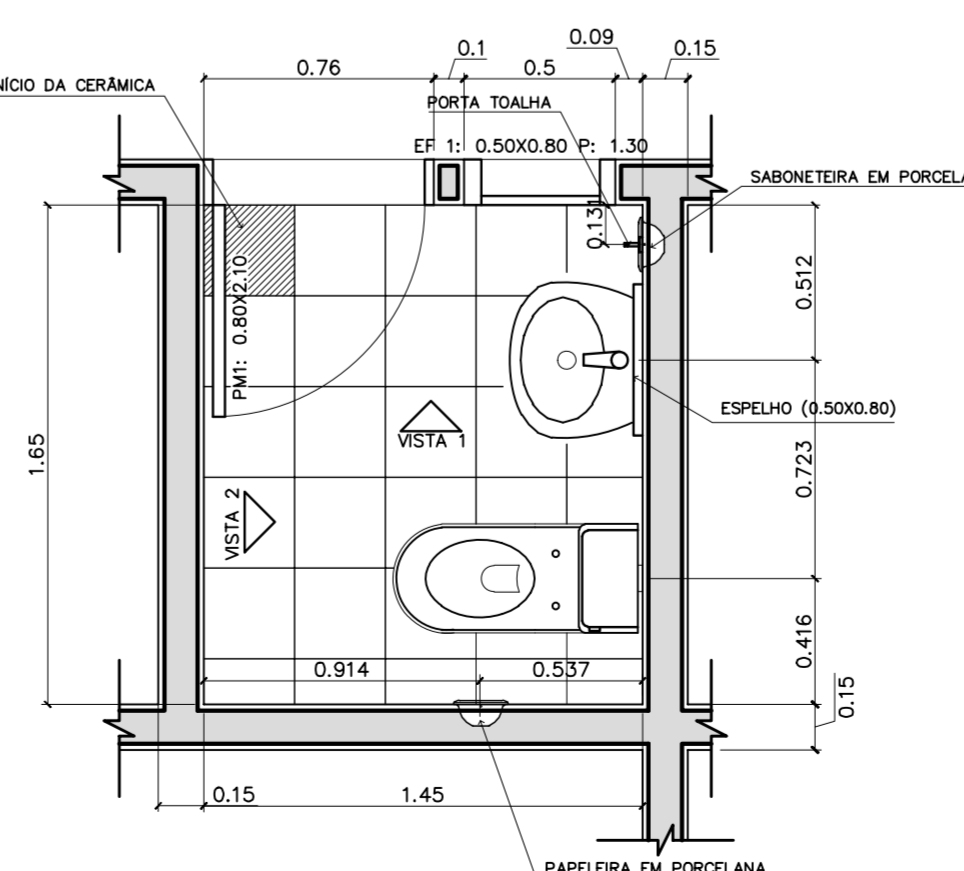
5 PLANTA BAIXA – WC FEM ADMINISTRACAO  
ESCALA 1:25



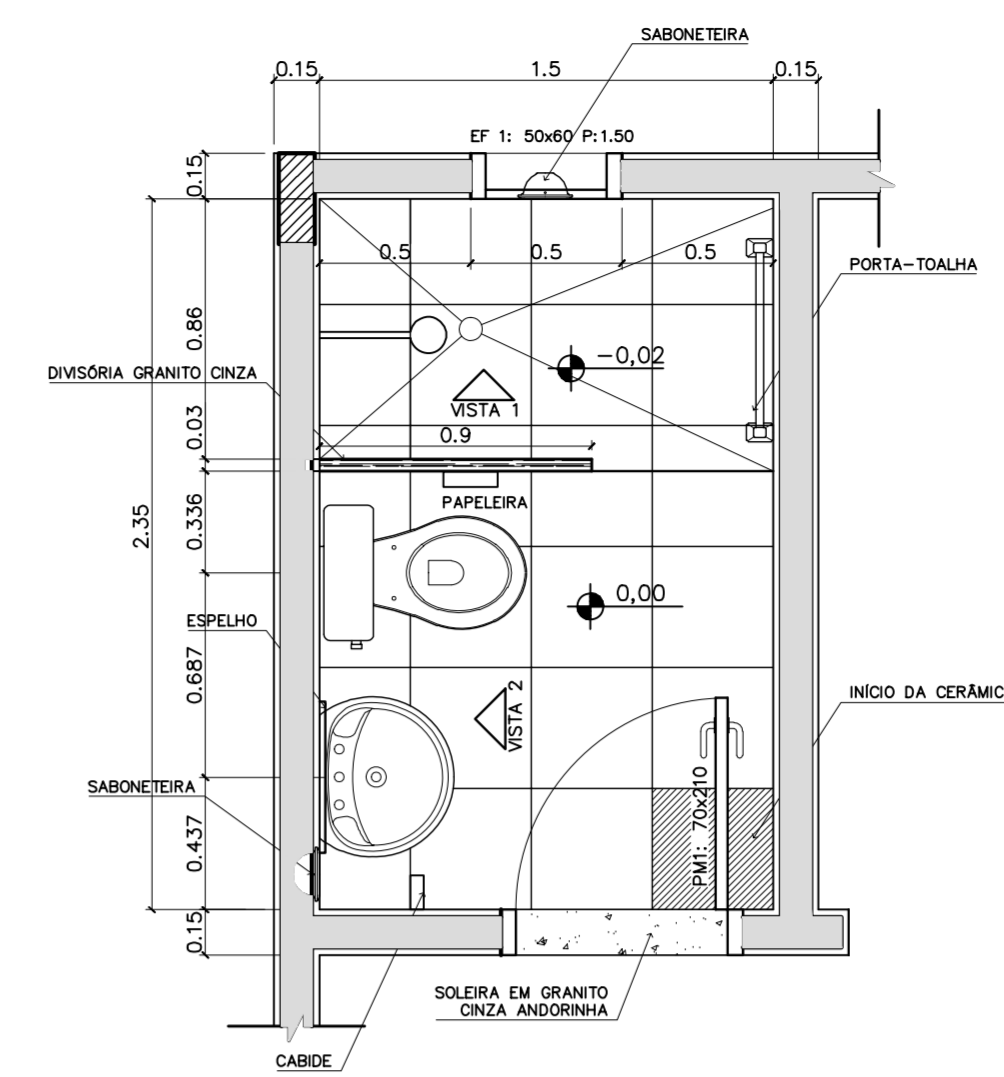
6 VISTA 2 – WC MASC ADMINISTRACAO  
ESCALA 1:25



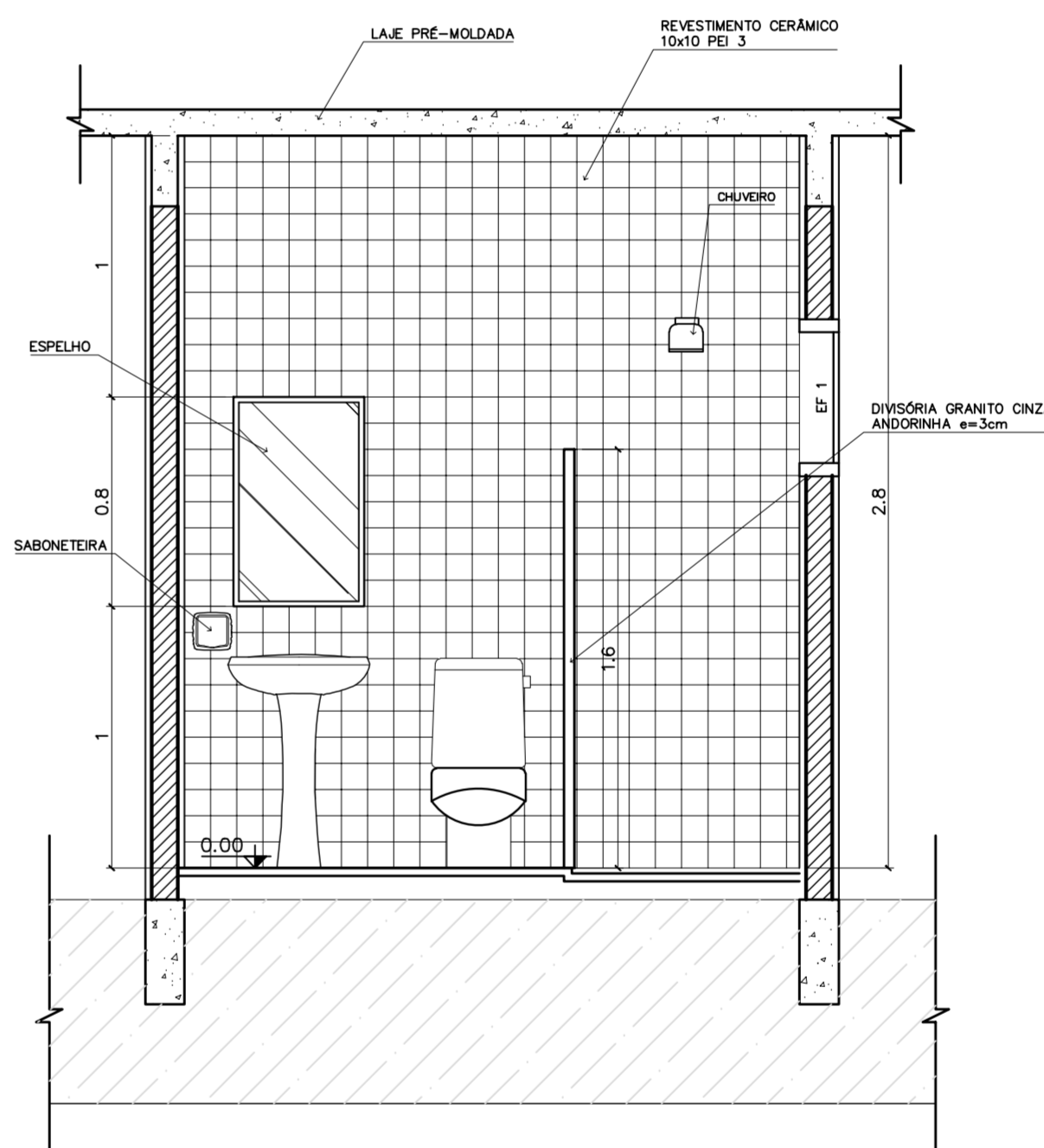
7 VISTA 1 – WC MASC ADMINISTRACAO  
ESCALA 1:25



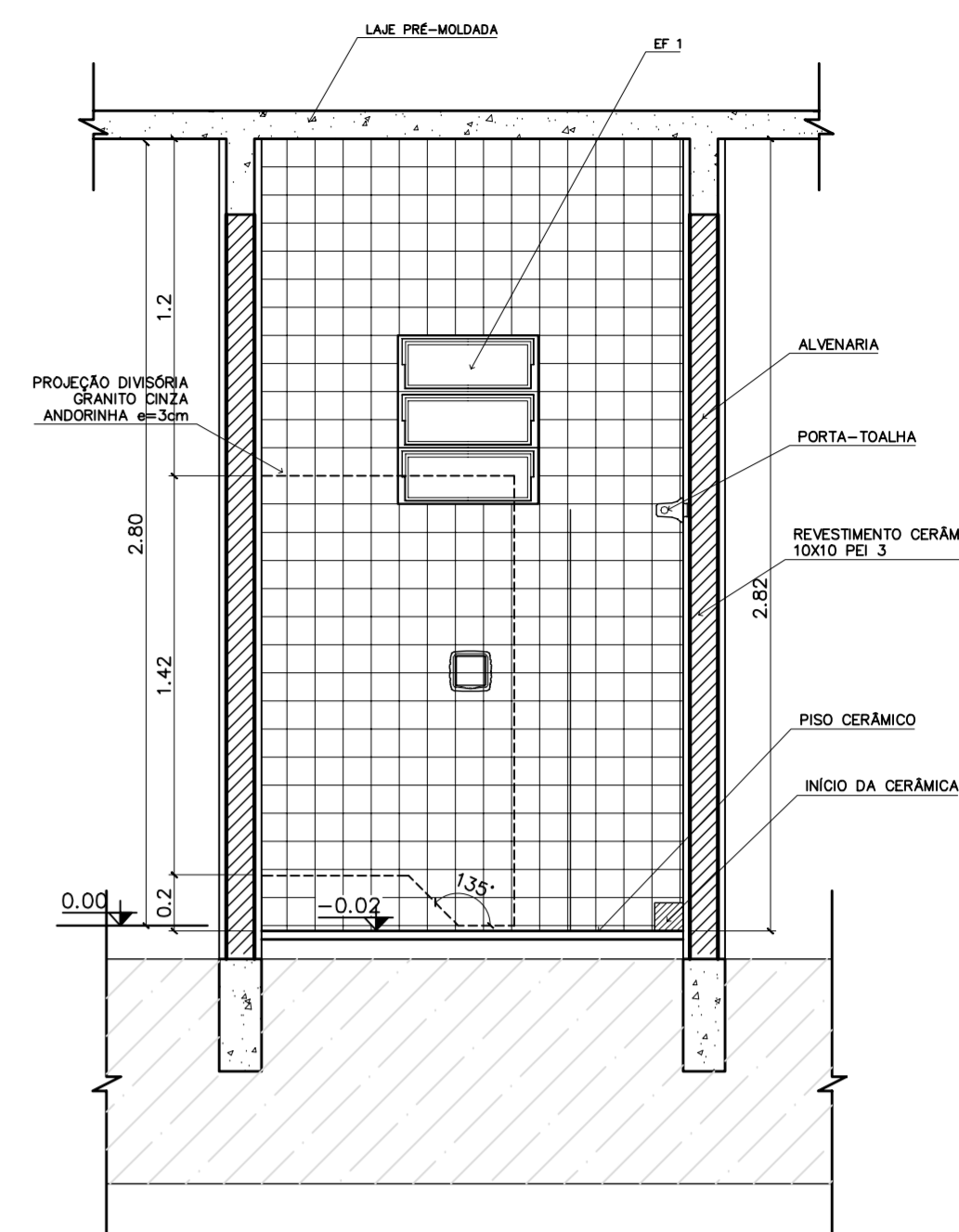
8 PLANTA BAIXA – WC MASC ADMINISTRACAO  
ESCALA 1:25



9 PLANTA BAIXA – VESTIÁRIO SERVIÇO  
ESCALA 1:25



7 VISTA 2 – VESTIÁRIO SERVIÇO  
ESCALA 1:25



10 VISTA 1 – VESTIÁRIO SERVIÇO  
ESCALA 1:25

LISTA DE PEÇAS SANITÁRIAS – VESTIÁRIO SERVIÇO E SANITÁRIOS ADM.

- BACIA SANITÁRIA DECA, CAIXA ACOPLADA REF: P900, BRANCO GELO OU SIMILAR
- LAVATÓRIO COM COLUNA DECA RAVENA REF: L91 BRANCO OU SIMILAR

ACESSÓRIOS

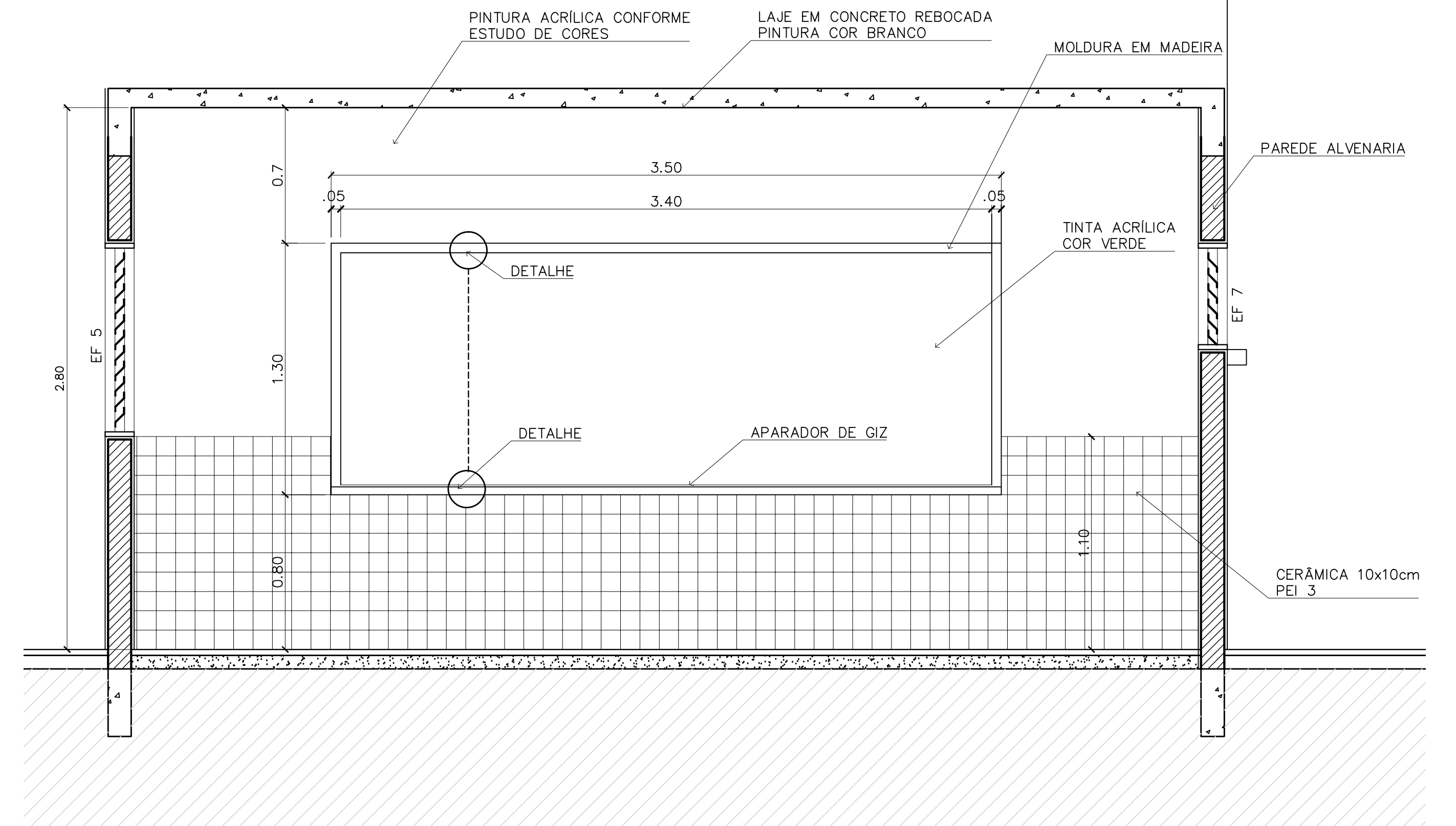
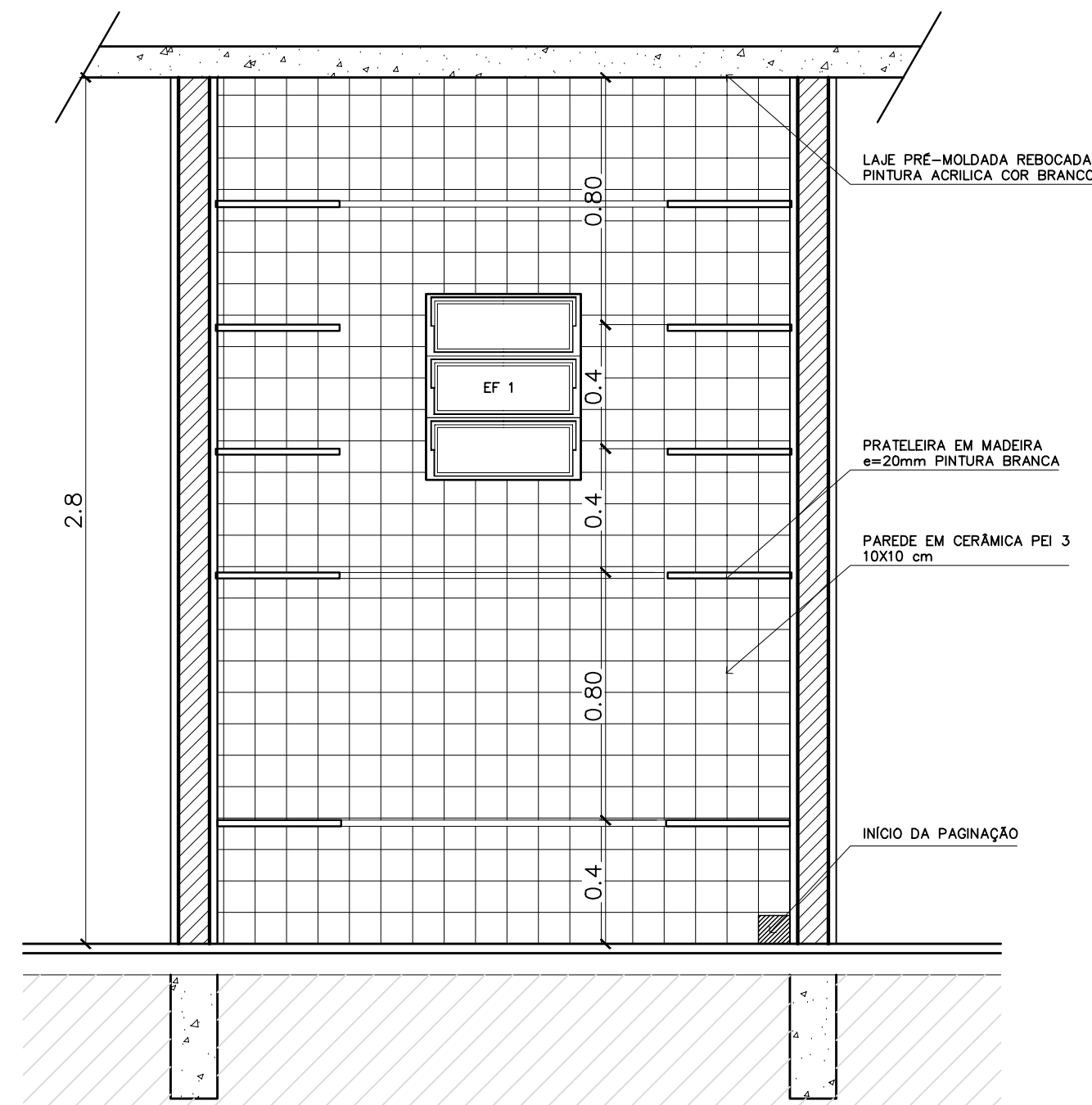
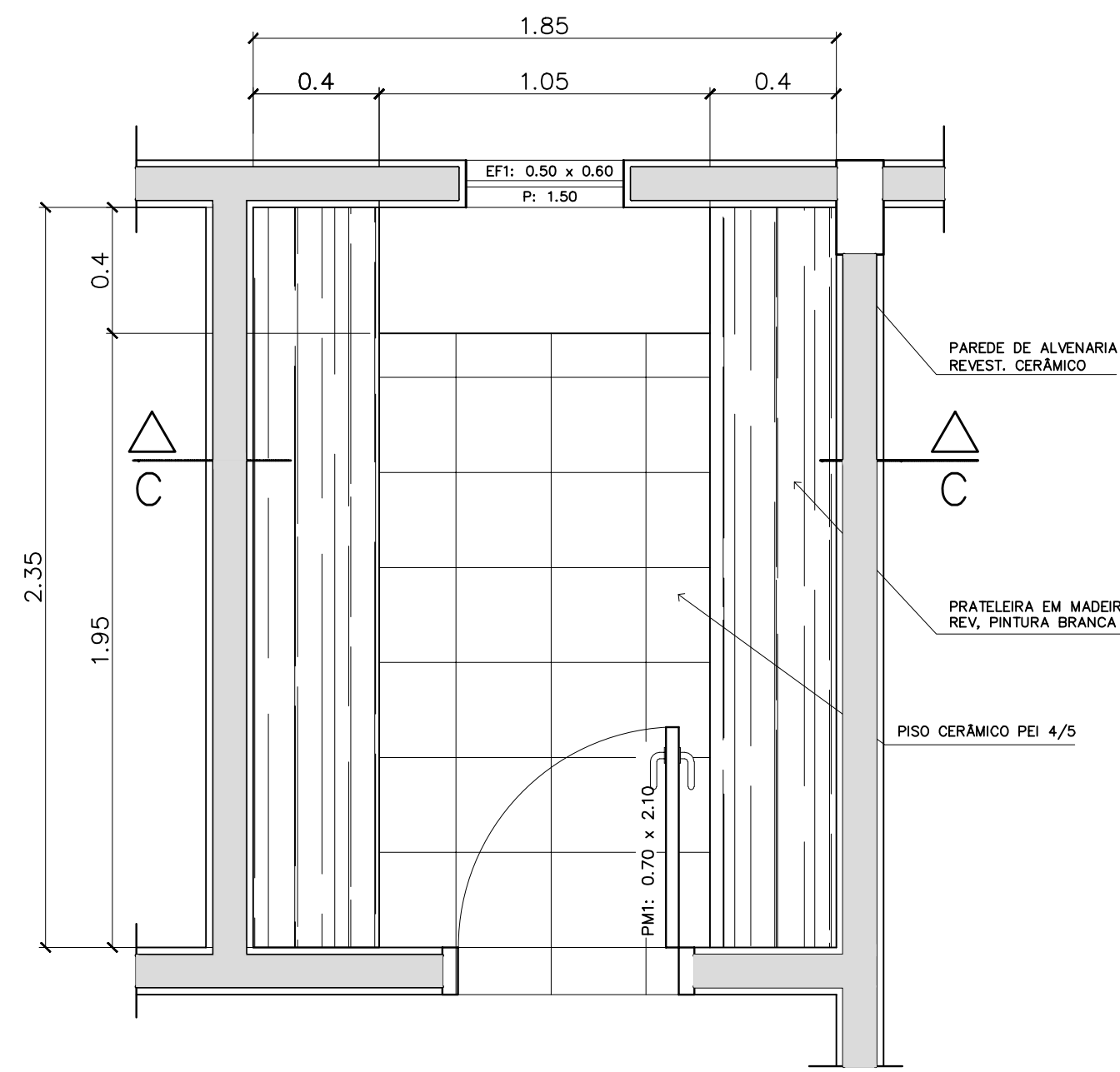
- PAPELEIRA COM ROLETE PLÁSTICO DECA BRANCO REF: A-480 OU SIMILAR
- SABONETEIRA SEM ALÇA DECA REF: A-180, BRANCO GELO OU SIMILAR
- CABIDE PARA VESTIÁRIO EM CERÂMICA, MARCA DECA, REF: A-680, OU SIMILAR
- PORTA TOALHA COM BASTÃO PLÁSTICO BRANCO, MARCA DECA REF: A-586 OU SIM.

\* COTAS INDICADAS EM METROS

ENDEREÇO:	DIVERSOS
PROPRIETÁRIO:	FUNDO DE FORTALECIMENTO PARA A ESCOLA
AUTORES DO PROJETO :	MARCELO TONIAZZO LISSA GUSTAVO SILVEIRA
RESPONSÁVEL TÉCNICO:	

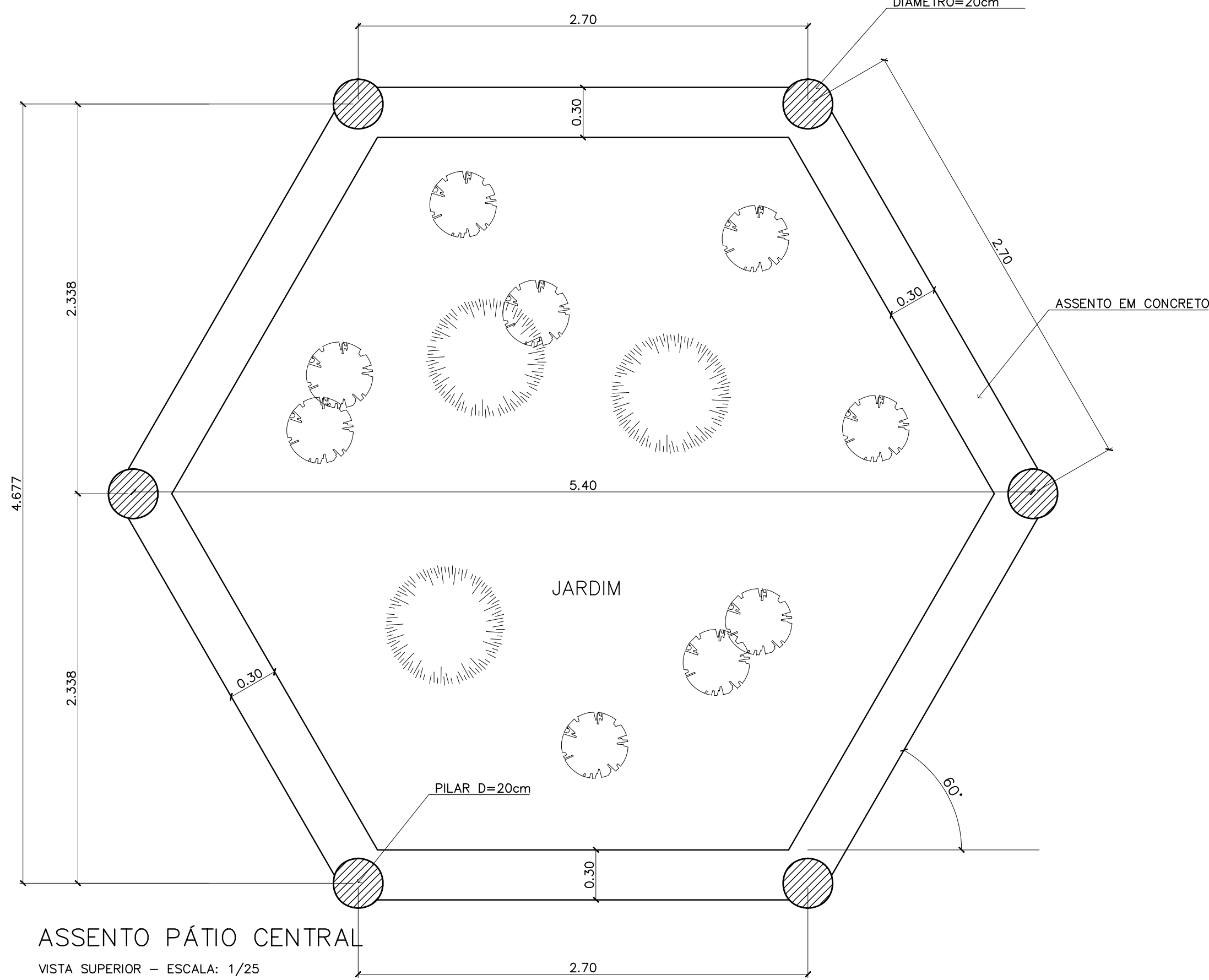
PROPRIETÁRIO	
AUTOR DO PROJETO	CREA 8.432 D-DF
AUTOR DO PROJETO	CREA 9.784 D-DF
RESP. TÉCNICO	

DLFO	CREA
------	------



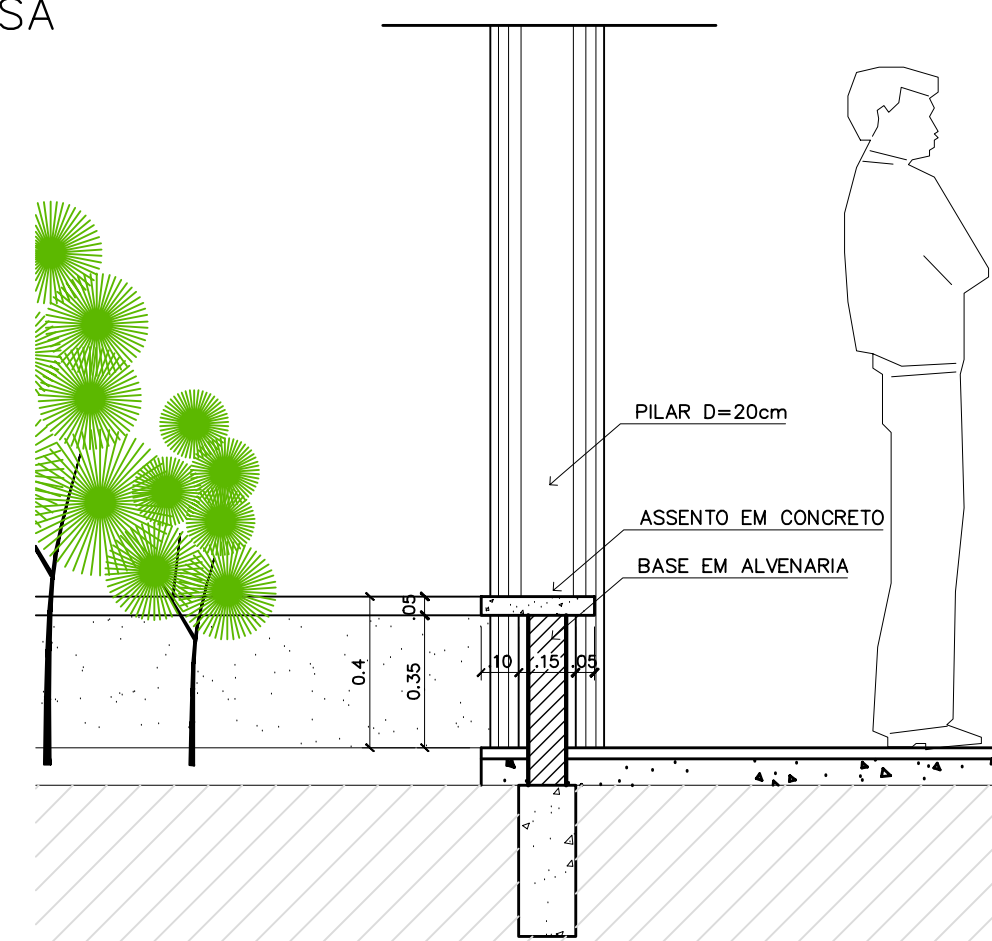
3 - PRATELEIRAS DESPENSA

VISTA SUPERIOR - ESCALA: 1/20



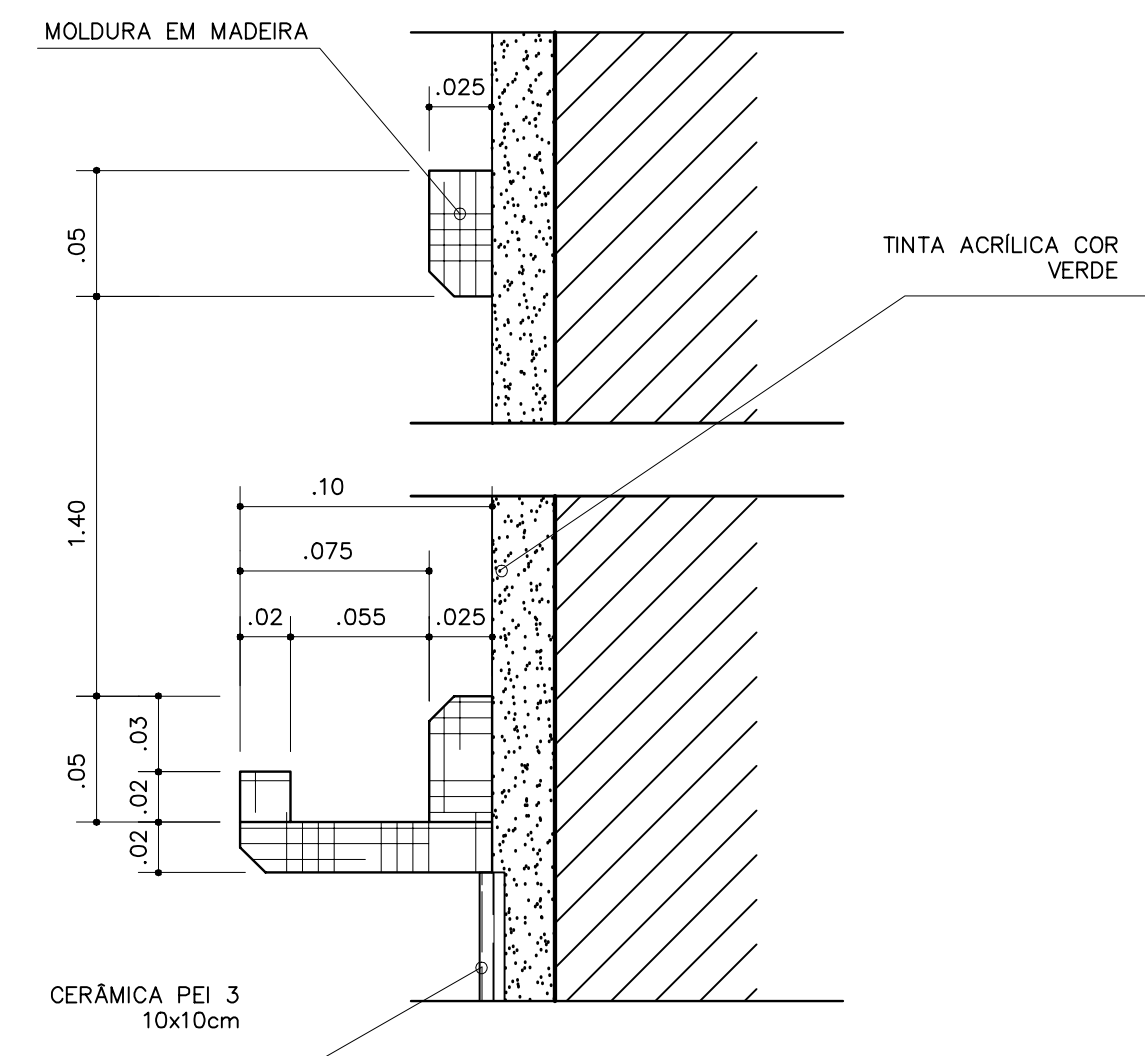
3 - PRATELEIRAS DESPENSA

VISTA FRONTAL - ESCALA: 1/20



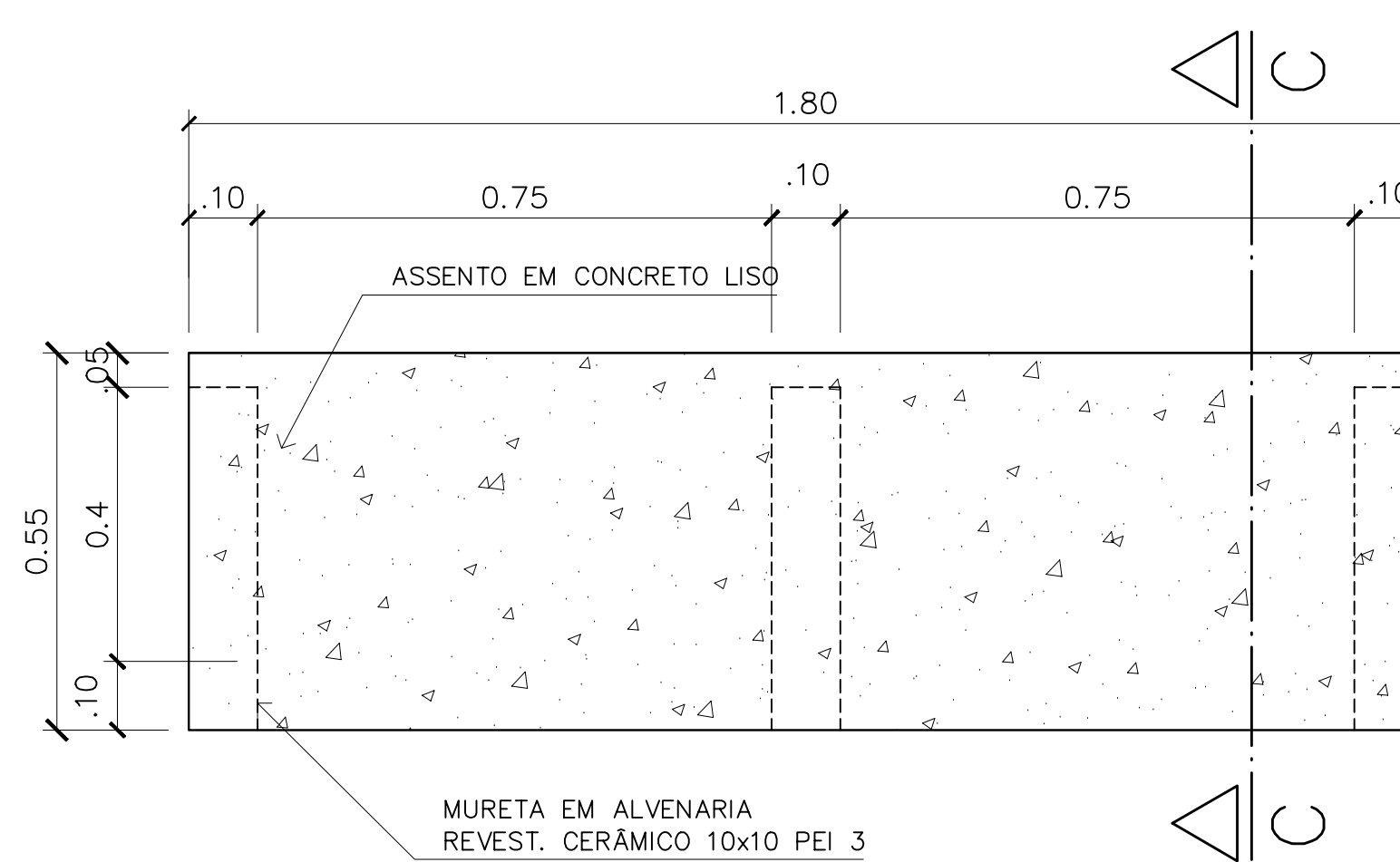
ASSENTO PÁTIO CENTRAL

CORTE - ESCALA: 1/25



QUADRO NEGRO - SALA DE AULA

VISTA FRONTAL - ESCALA: 1/3

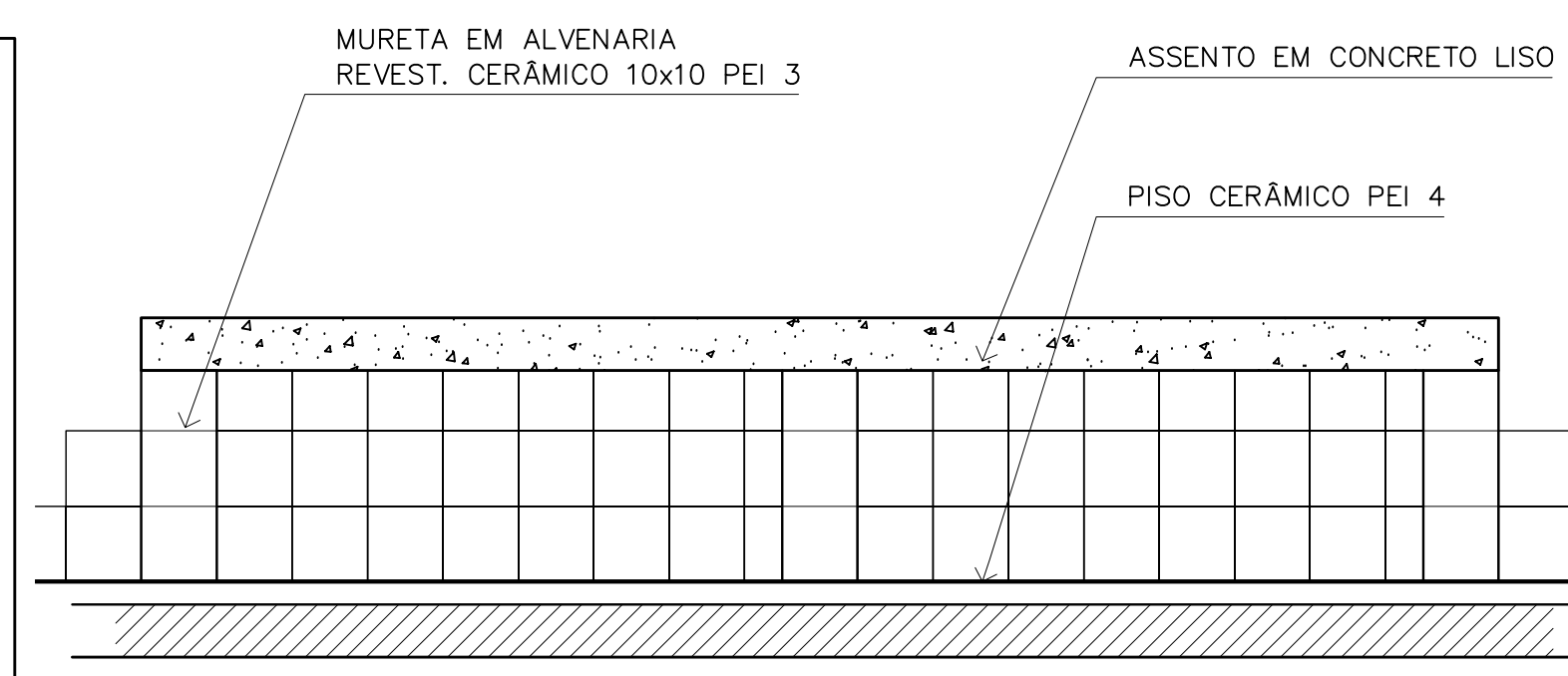
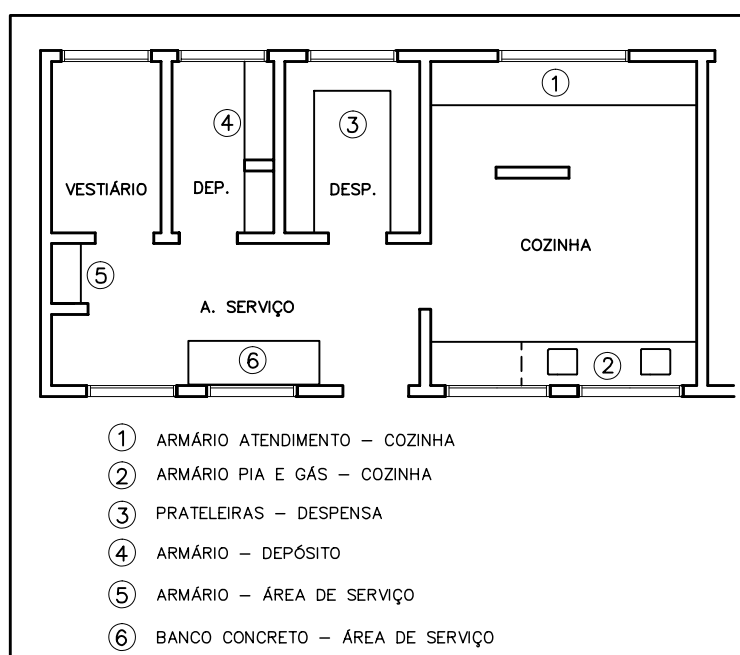


6 - BANCO - ÁREA SERVIÇO

VISTA SUPERIOR - ESCALA: 1/10

6 - BANCO - ÁREA SERVIÇO

CORTE C-C - ESCALA: 1/10



QUADRO NEGRO - SALA DE AULA

VISTA FRONTAL - ESCALA: 1/20

Ministério da Educação **FNDE** Fundo Nacional de Desenvolvimento da Educação

ESPAÇO EDUCATIVO URBANO II - 06 SALAS DE AULA

ENDEREÇO: DIVERSOS

PROPRIETÁRIO: FUNDO DE FORTALECIMENTO PARA A ESCOLA

AUTORES DO PROJETO: MARCELO TONIAZZO LISSA  
GUSTAVO SILVEIRA

RESPONSÁVEL TÉCNICO:

PROPRIETÁRIO

AUTOR DO PROJETO CREA 8.432 D-DF

AUTOR DO PROJETO CREA 9.784 D-DF

RESP. TÉCNICO

DLFO

CREA

DLFO

ARQUITETURA

FOLHA

DET

MARCENARIA COZINHA/A. SERVIÇO/DESPENSA

06/12

REVISÃO: 01-2006

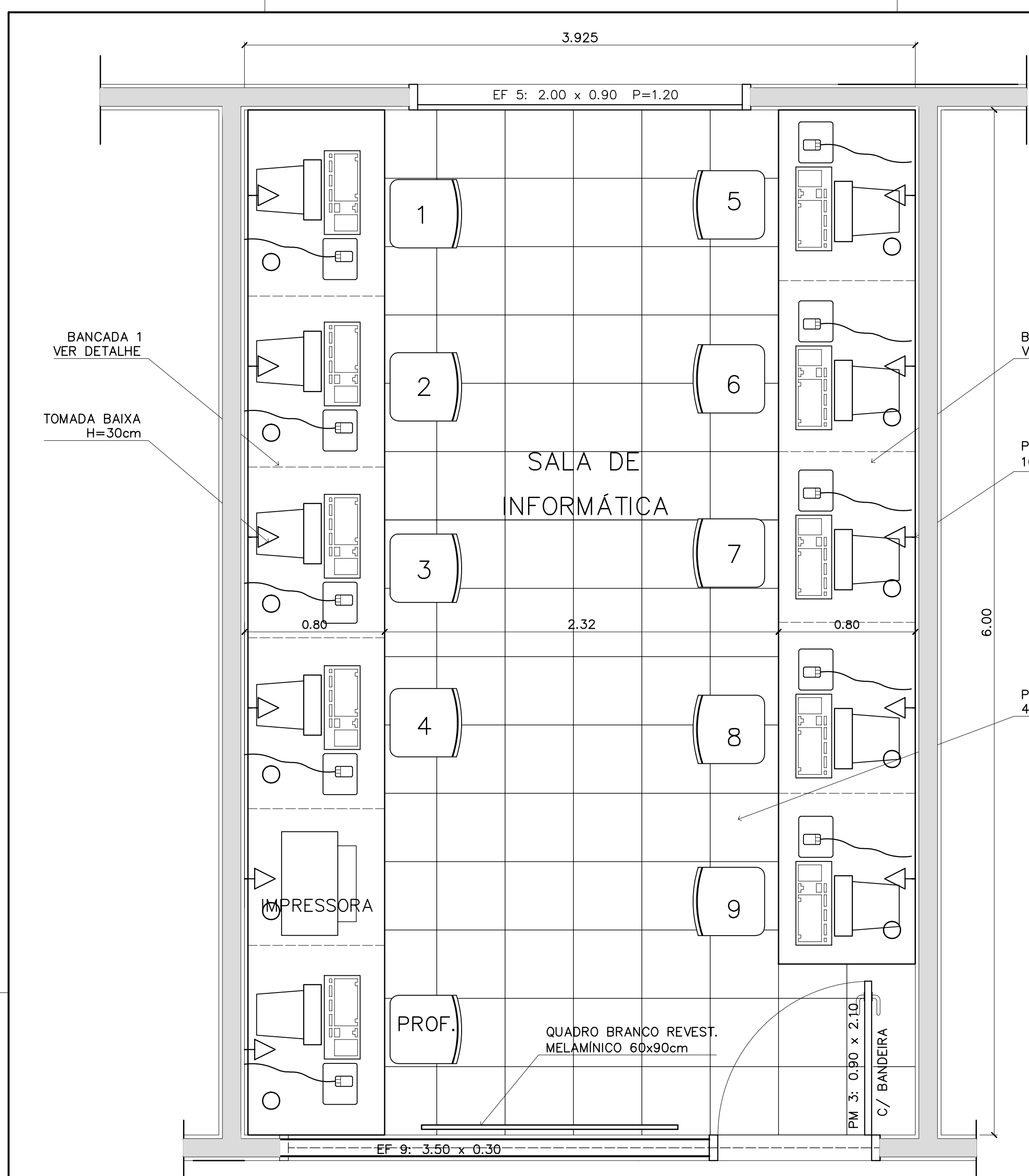
DATA: ABRIL/2006

ESCALA: INDICADA

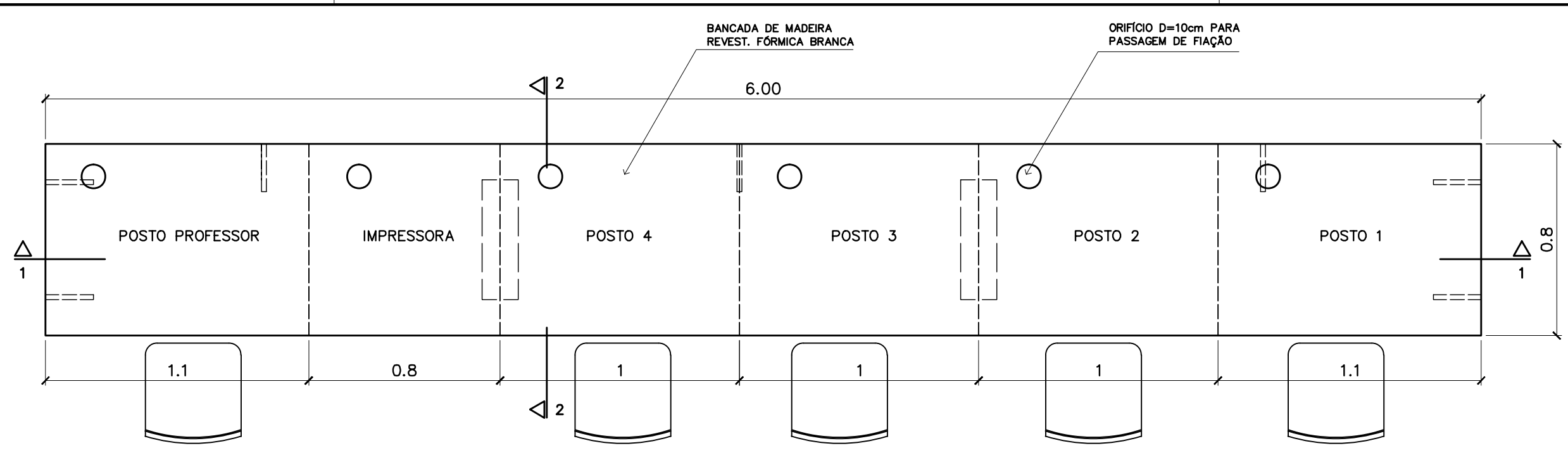
DESENHO:

VISTO:

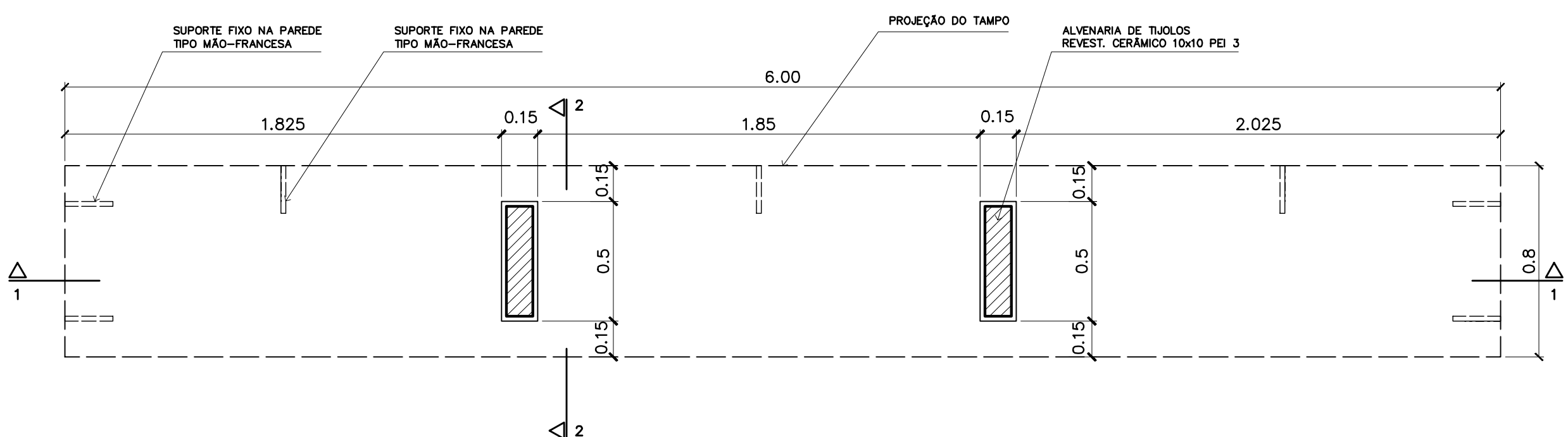
ARQUITETURA E CONSTRUÇÃO LTDA (061) 9985-9115 - MARCELO / (061) 9989-5190 - GUSTAVO / (0 XX 61) 234-5511 / 383-3292 (TELEFAX)



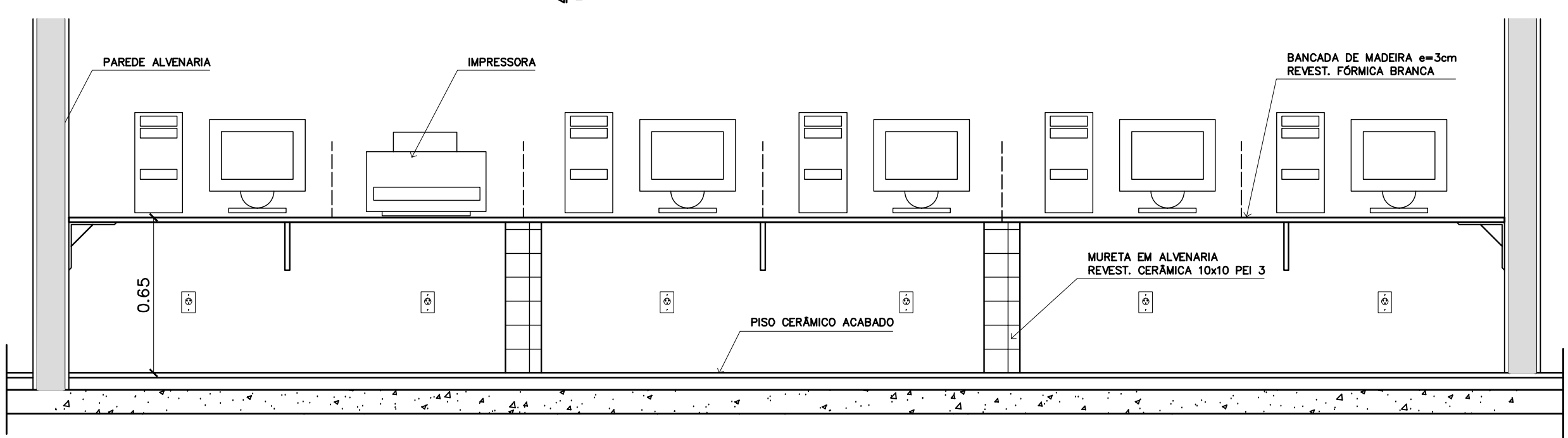
1 – SALA DE INFORMÁTICA  
PLANTA BAIXA – ESCALA: 1/20



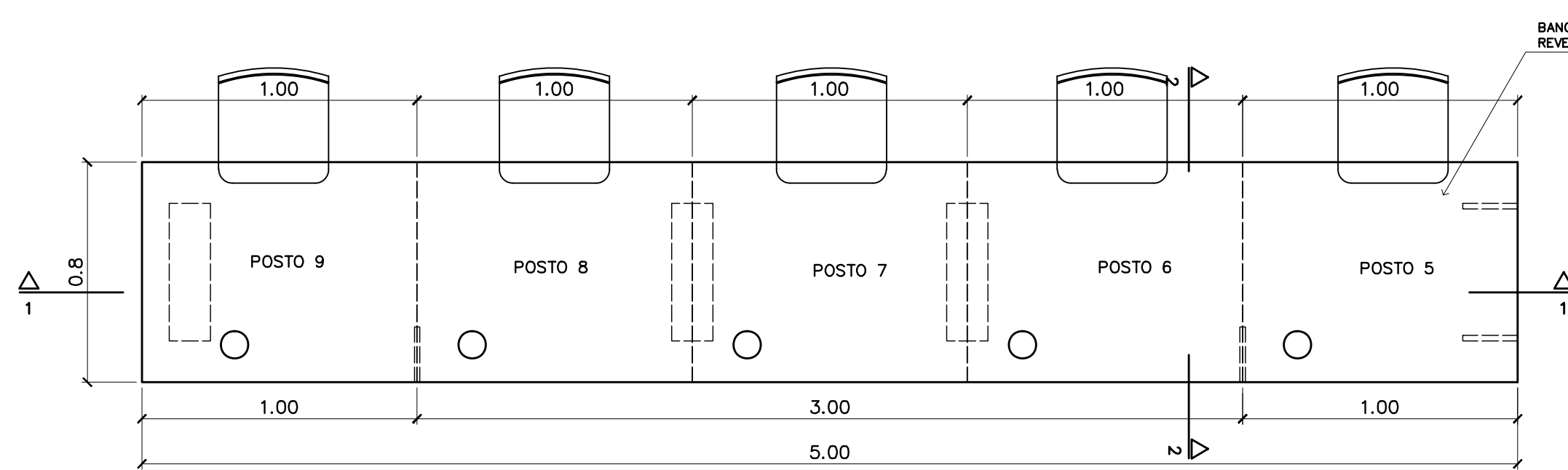
4 – BANCADA "1"  
VISTA SUPERIOR – ESCALA: 1/20



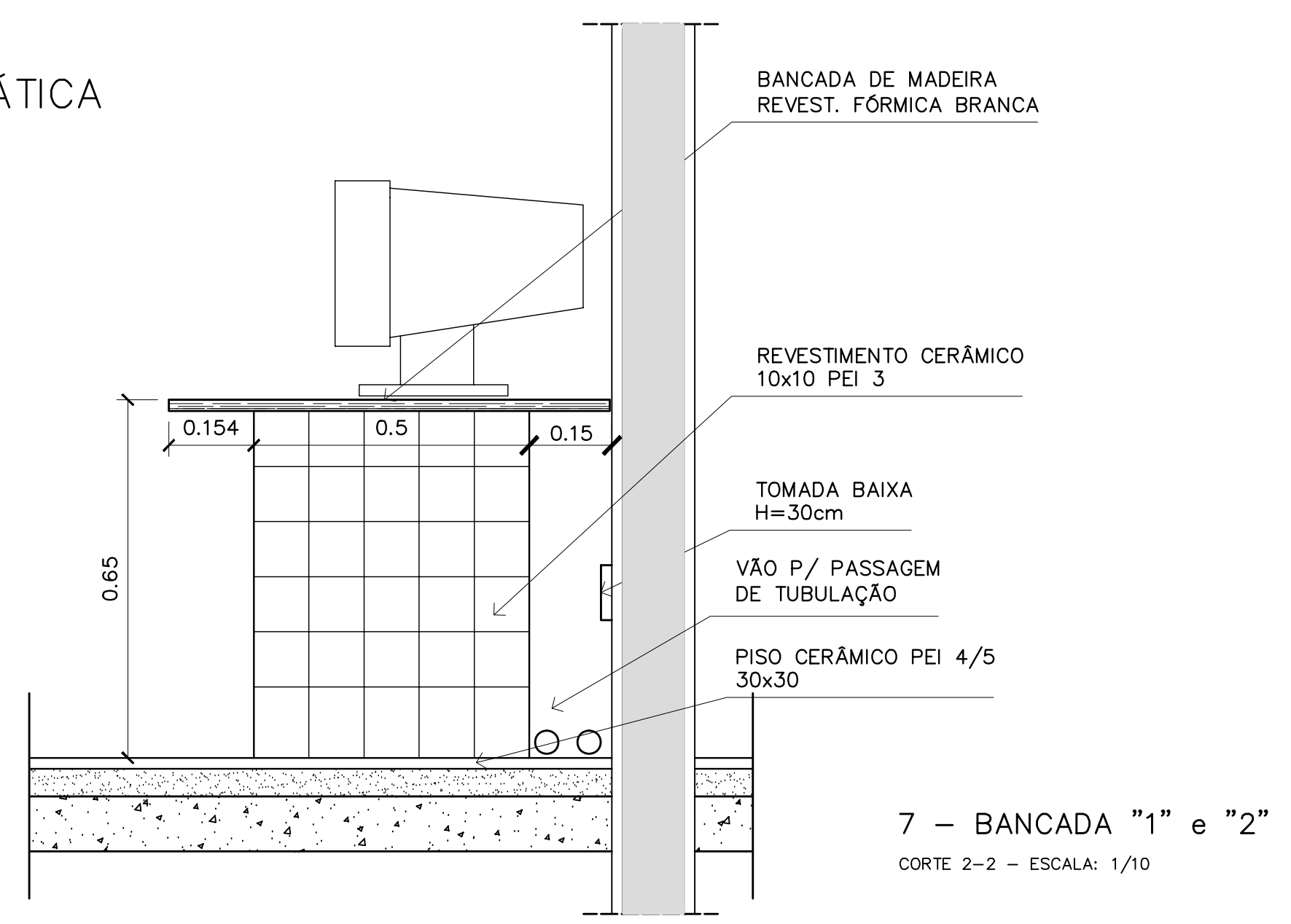
5 – BANCADA "1"  
VISTA INFERIOR – ESCALA: 1/20



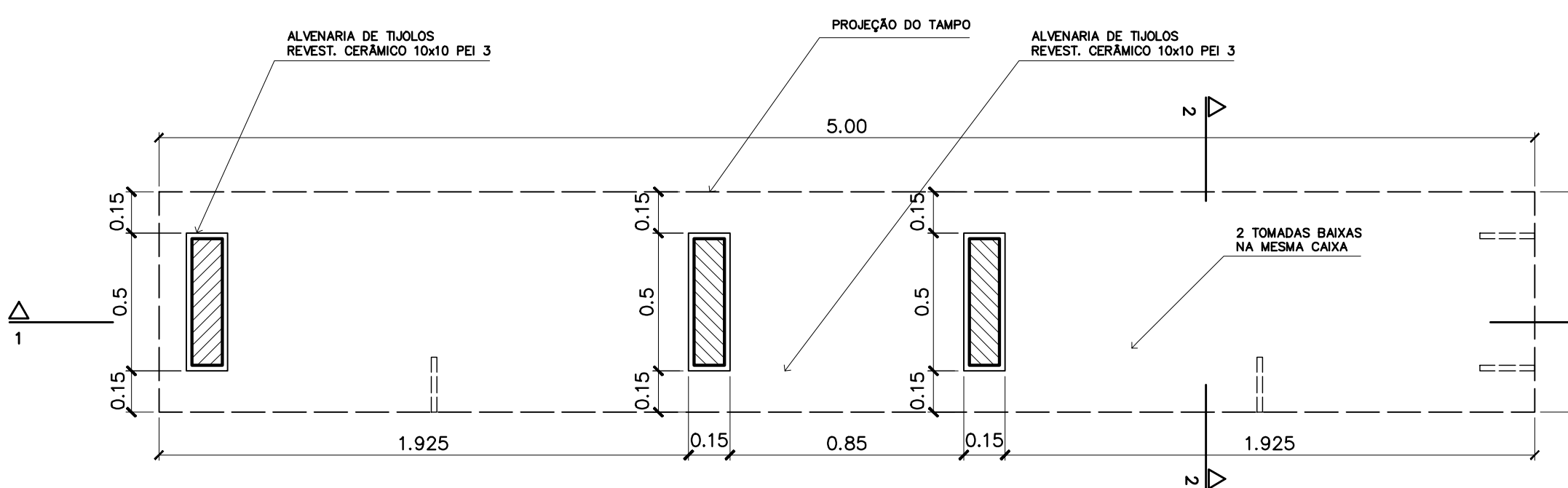
6 – BANCADA "1"  
CORTE 1-1 – ESCALA: 1/20



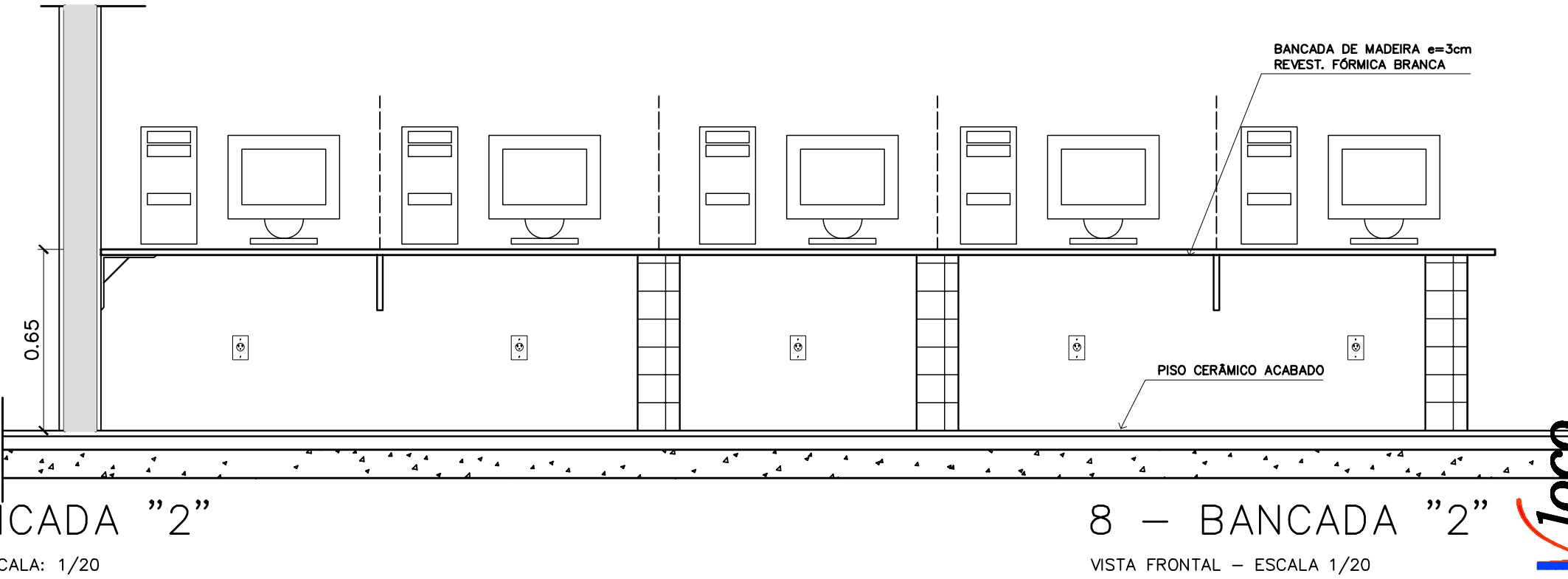
2 – BANCADA "2"  
VISTA SUPERIOR – ESCALA: 1/20



7 – BANCADA "1" e "2"  
CORTE 2-2 – ESCALA: 1/10

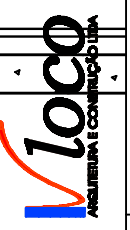


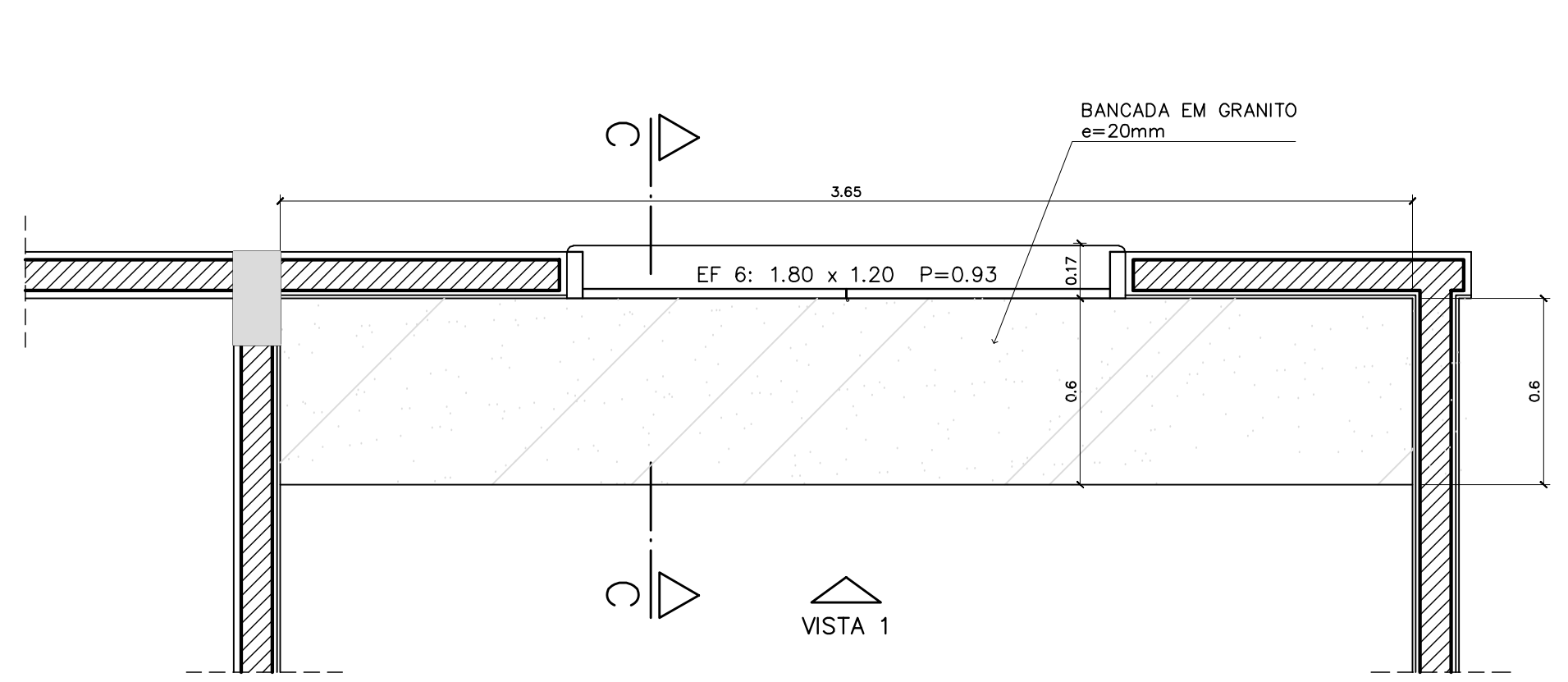
3 – BANCADA "2"  
VISTA INFERIOR – ESCALA: 1/20



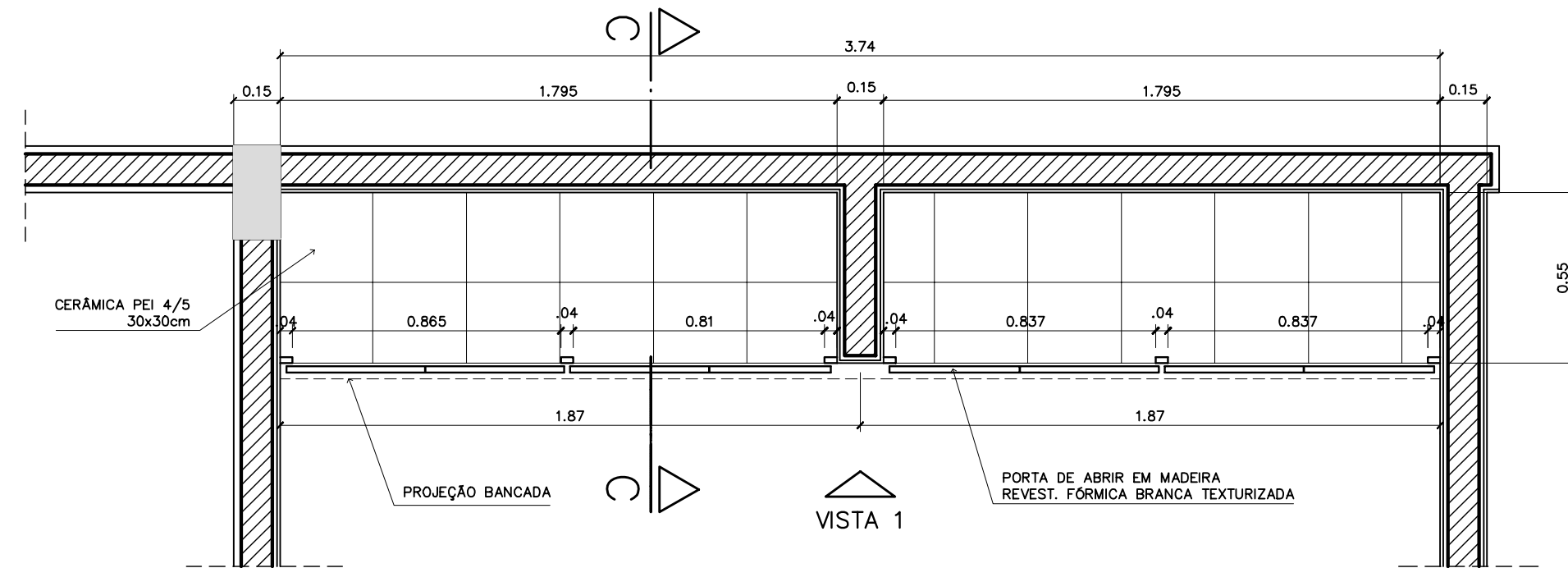
8 – BANCADA "2"  
VISTA FRONTAL – ESCALA 1/20

<b>Ministério da Educação</b> <b>FNDE</b> <small>Fundo Nacional de Desenvolvimento da Educação</small>	
ESPAÇO EDUCATIVO URBANO II – 06 SALAS DE AULA	
ENDEREÇO:	DIVERSOS
PROPRIETÁRIO:	FUNDO DE FORTALECIMENTO PARA A ESCOLA
AUTORES DO PROJETO :	MARCELO TONIAZZO LISSA GUSTAVO SILVEIRA
RESPONSÁVEL TÉCNICO:	
PROPRIETÁRIO	_____
AUTOR DO PROJETO	_____ CREA 8.432 D-DF
AUTOR DO PROJETO	_____ CREA 9.784 D-DF
RESP. TÉCNICO	_____
DILFO	CREA
	DILFO
ARQUITETURA	
MARCNARIA BANCADA INFORMÁTICA	
FOLHA 07	
REVISÃO:	01-2006
DATA :	ABRIL/2006
ESCALA :	INDICADA
DESENHO :	
VISTO:	

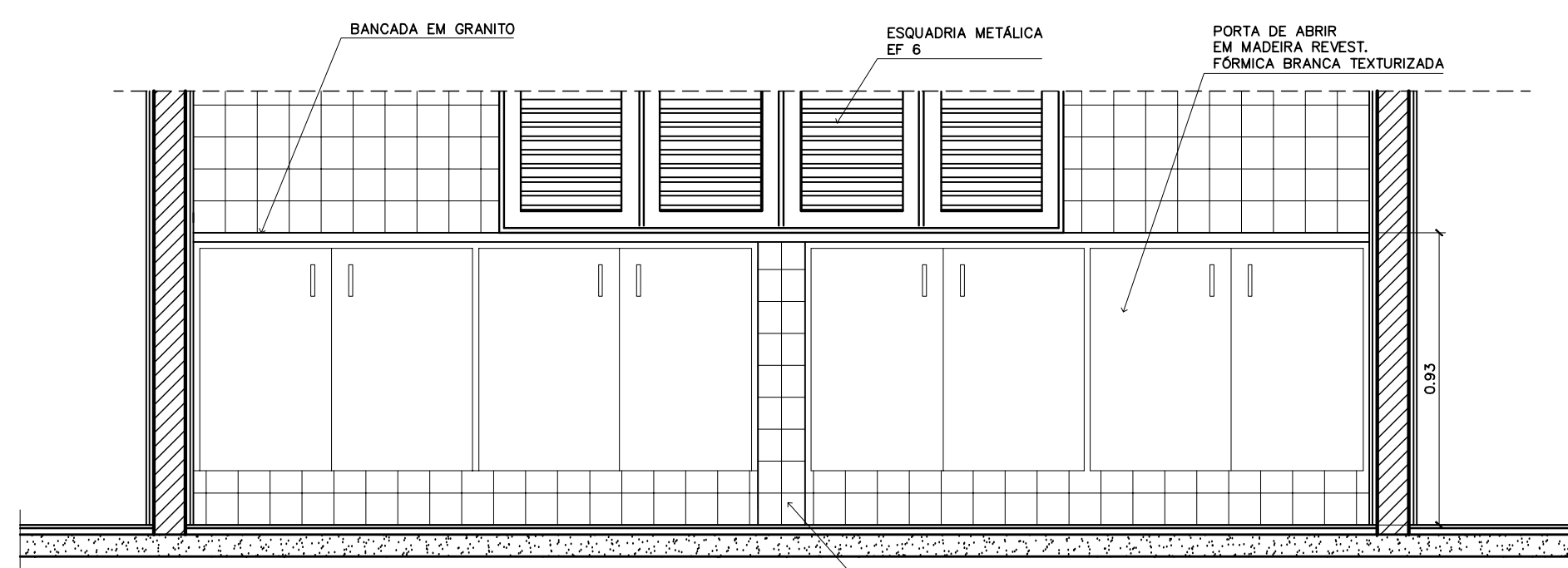




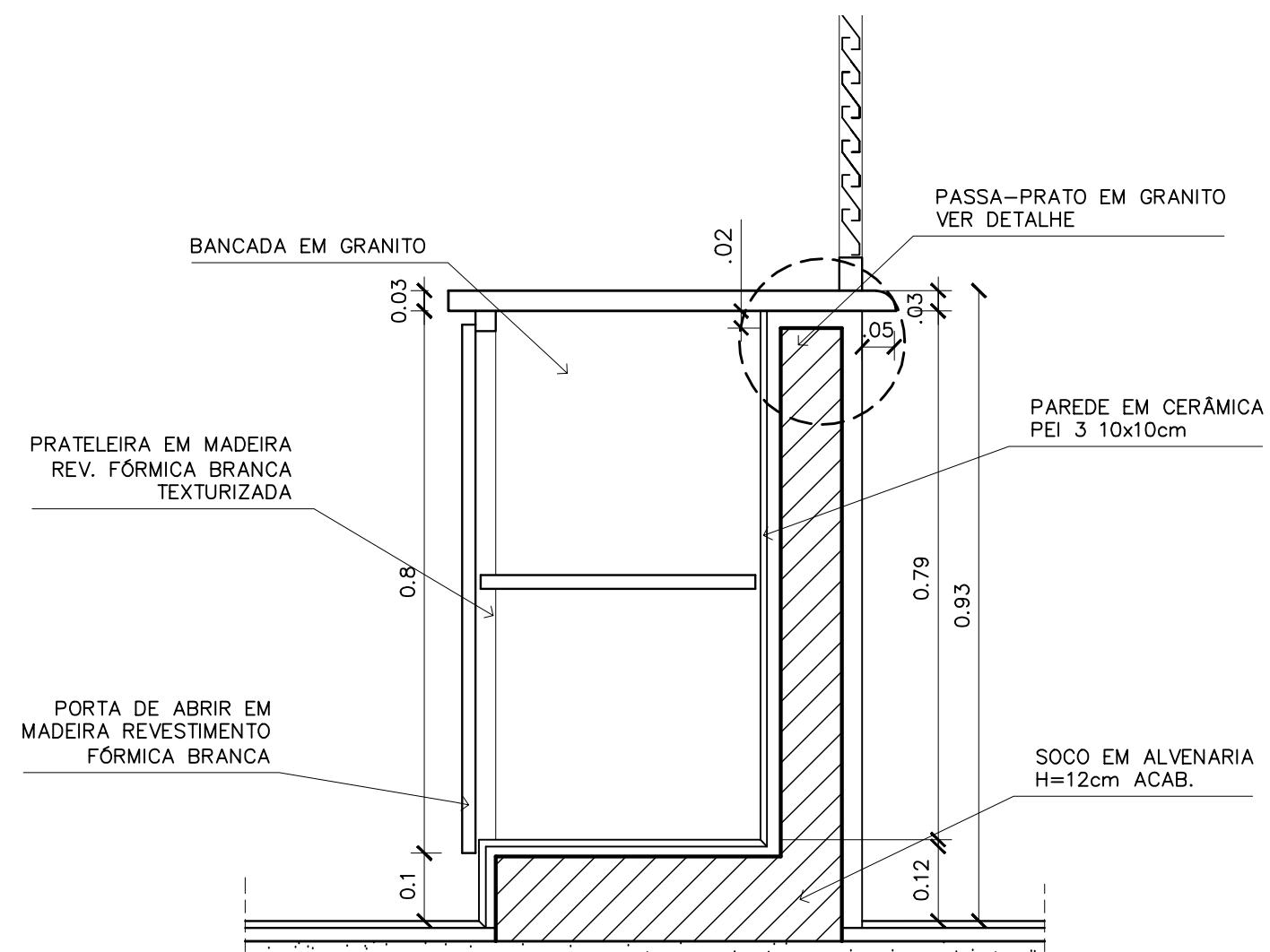
1 - ARMÁRIOS ATENDIMENTO COZINHA  
VISTA SUPERIOR - ESCALA: 1/20



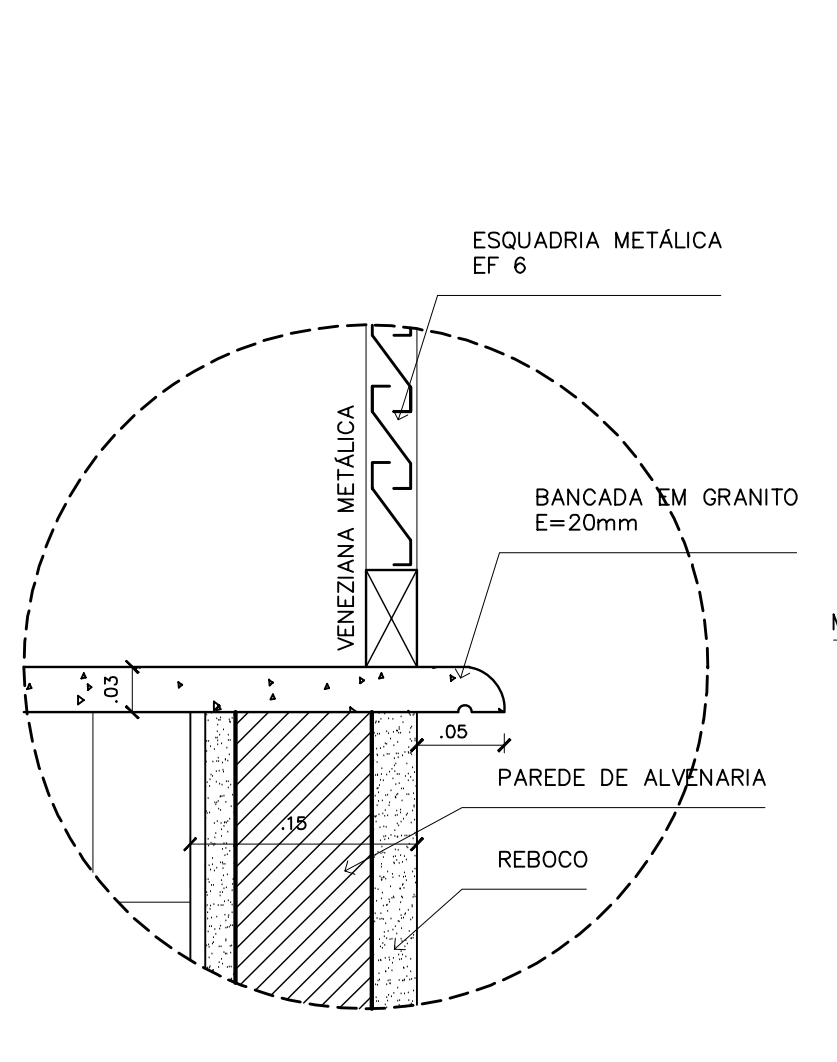
1 - ARMÁRIOS ATENDIMENTO COZINHA  
PLANTA INFERIOR - ESCALA: 1/20



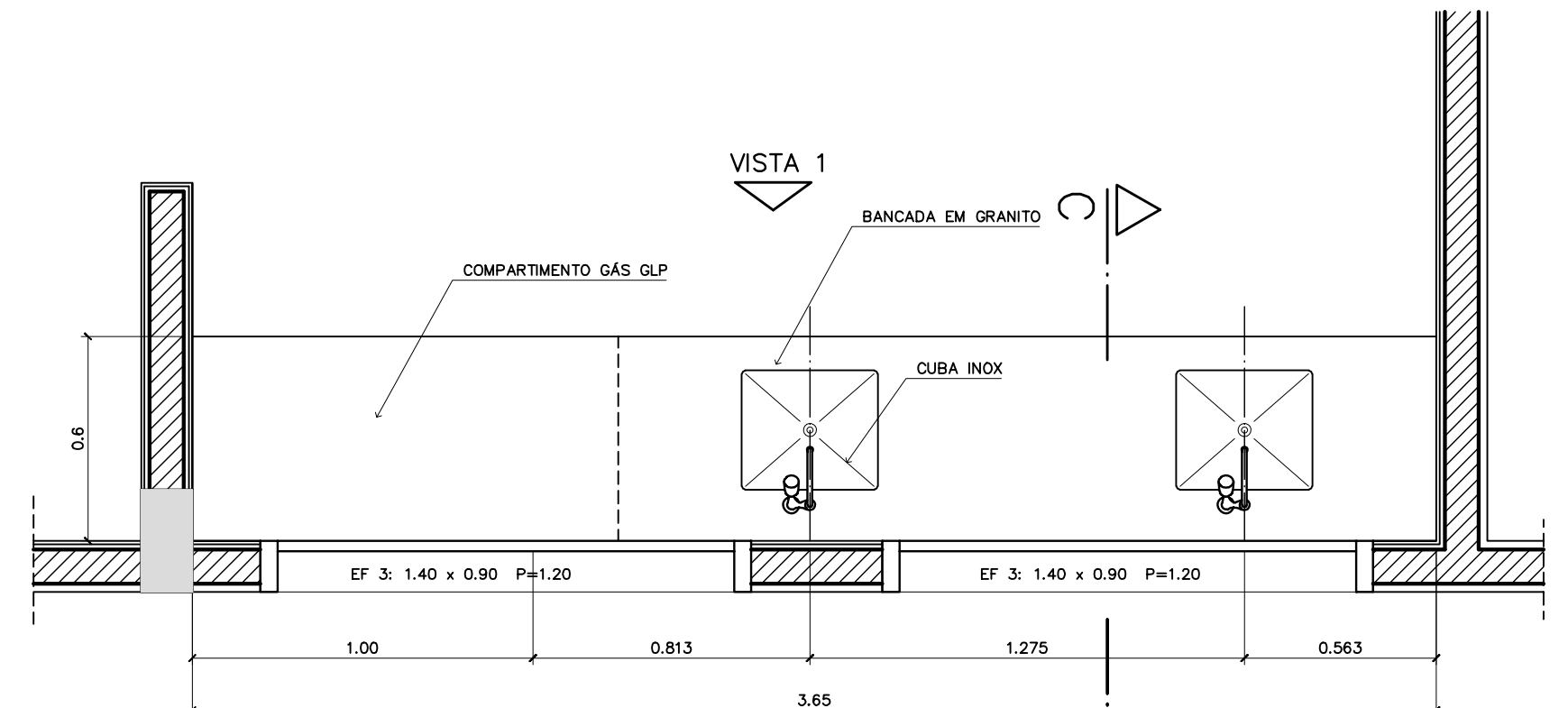
1 - ARMÁRIOS ATENDIMENTO COZINHA  
VISTA 1 - ESCALA: 1/20



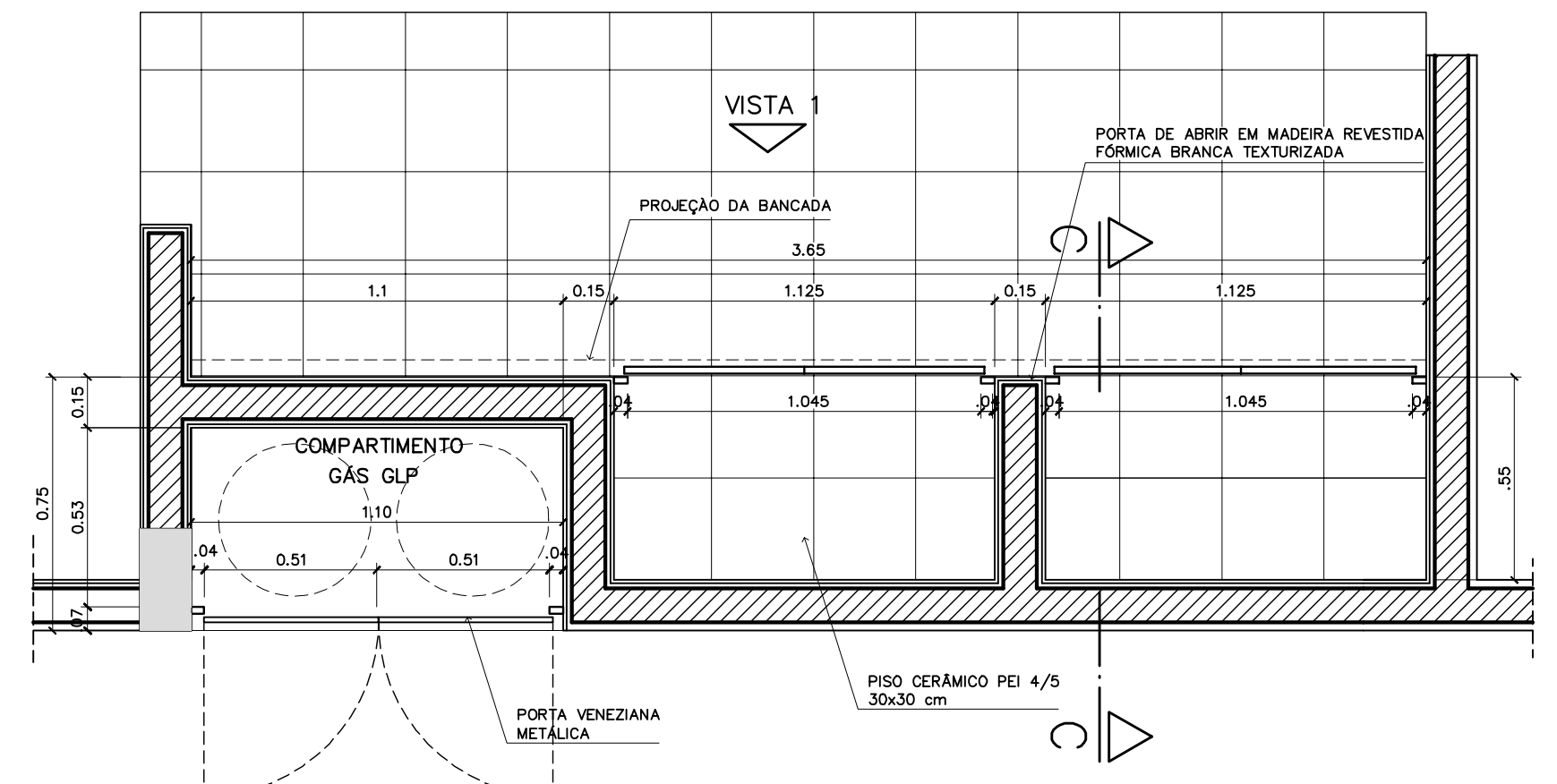
1 - ARMÁRIOS ATENDIMENTO COZINHA  
CORTE CC - ESCALA: 1/10



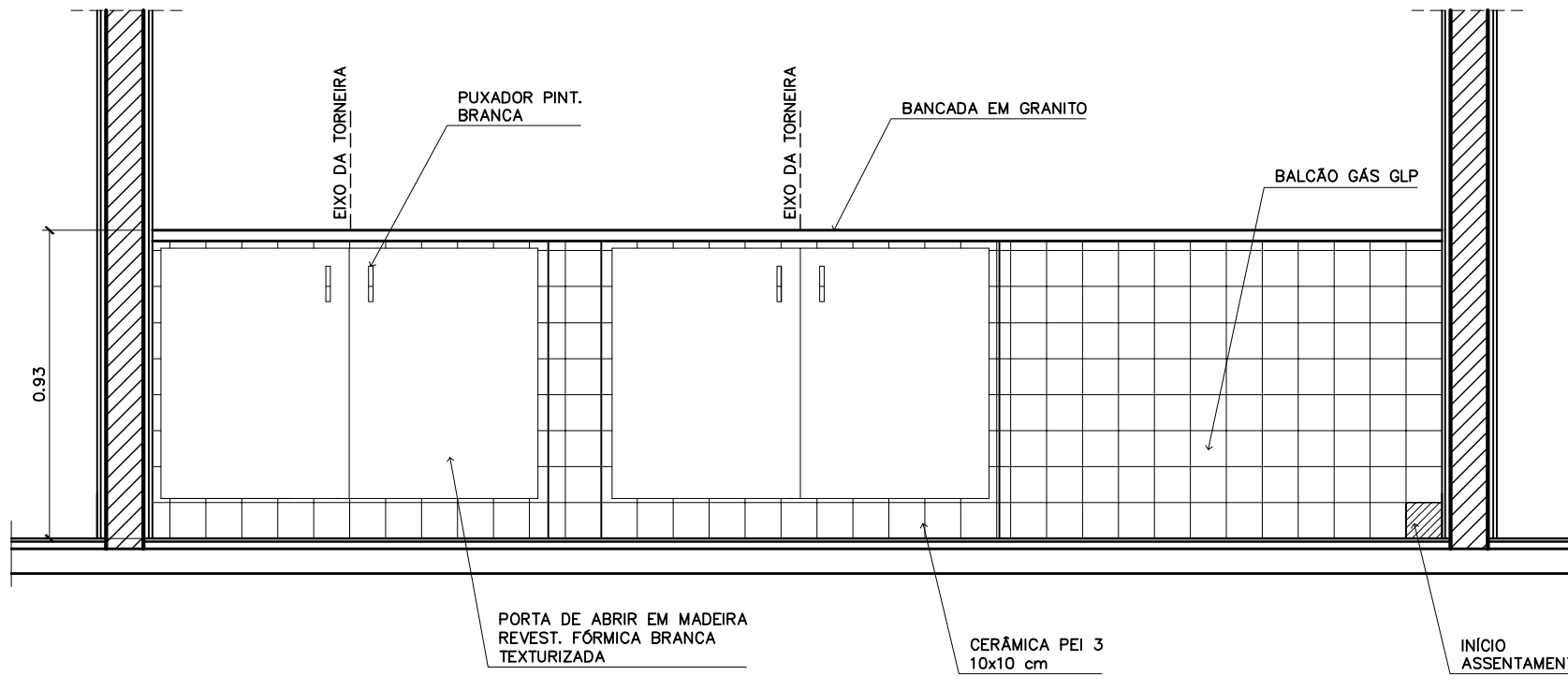
1 - ARMÁRIOS ATENDIMENTO COZINHA  
DETALHE - ESCALA: 1/5



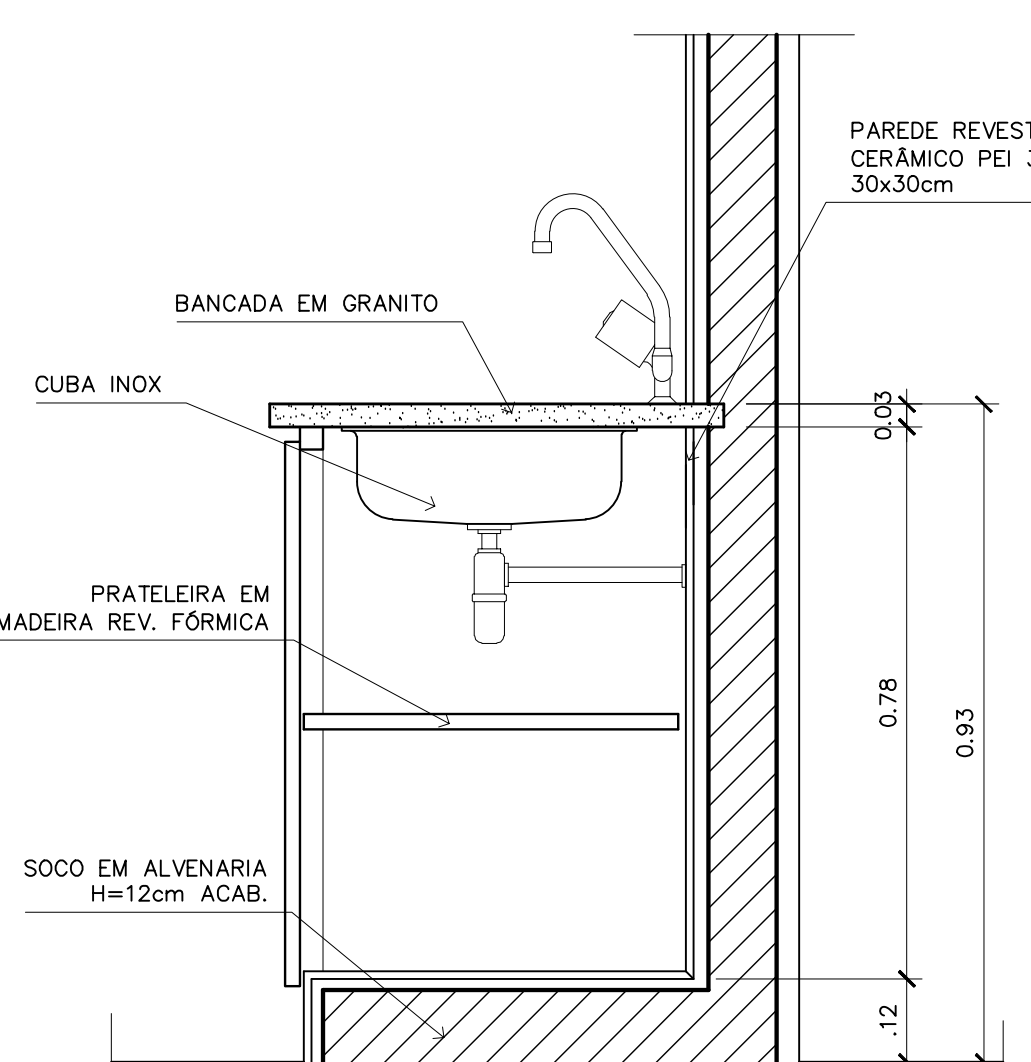
2 - ARMÁRIOS PIA E GÁS DE COZINHA  
VISTA SUPERIOR - ESCALA: 1/20



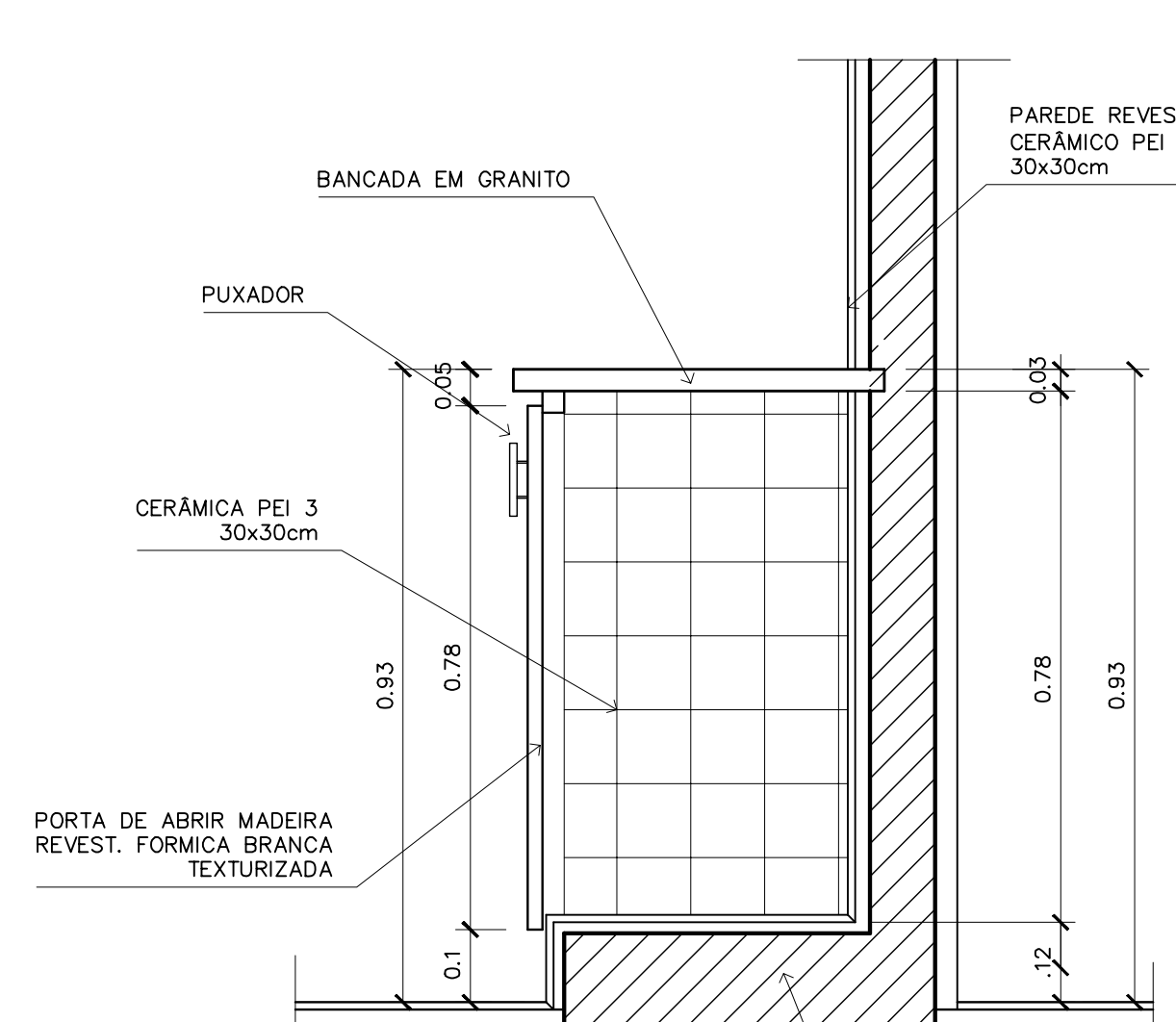
2 - ARMÁRIOS PIA E GÁS DE COZINHA  
VISTA INFERIOR - ESCALA: 1/20



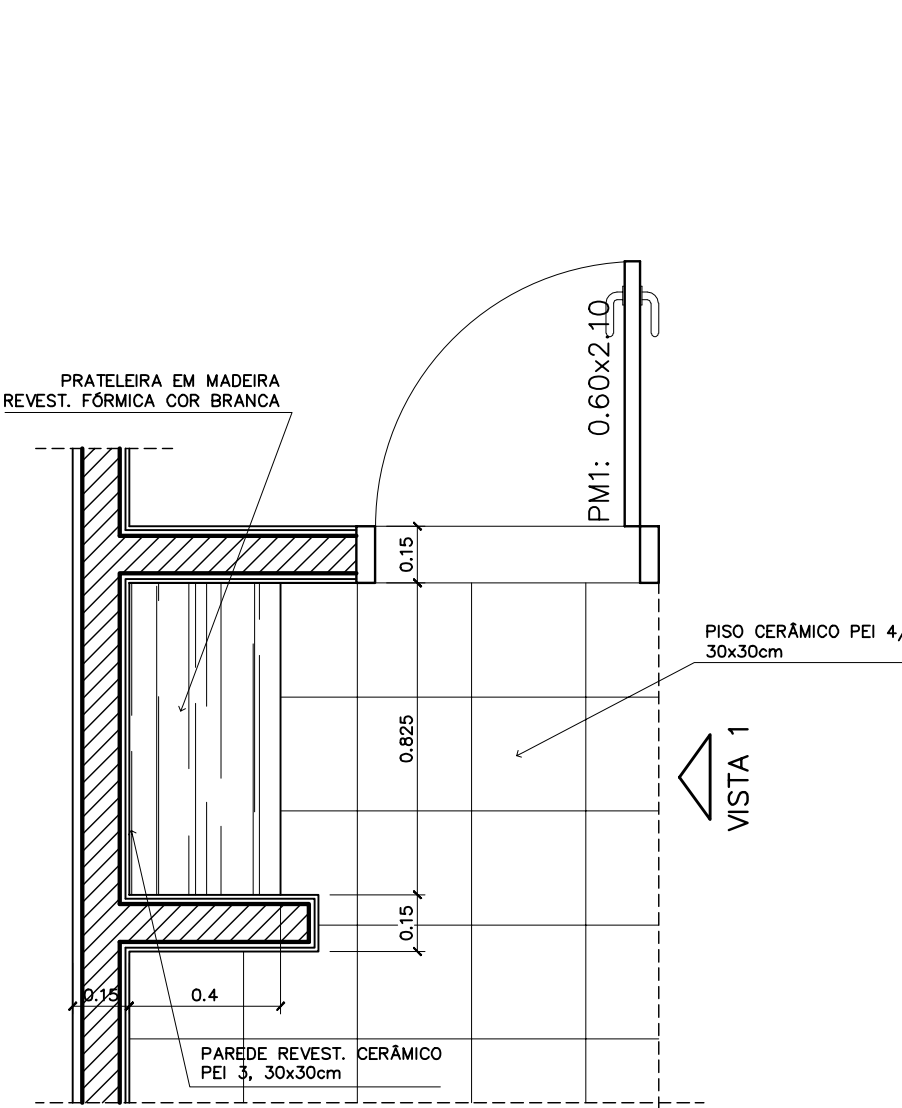
2 - ARMÁRIOS PIA E GÁS DE COZINHA  
VISTA 1 - ESCALA: 1/20



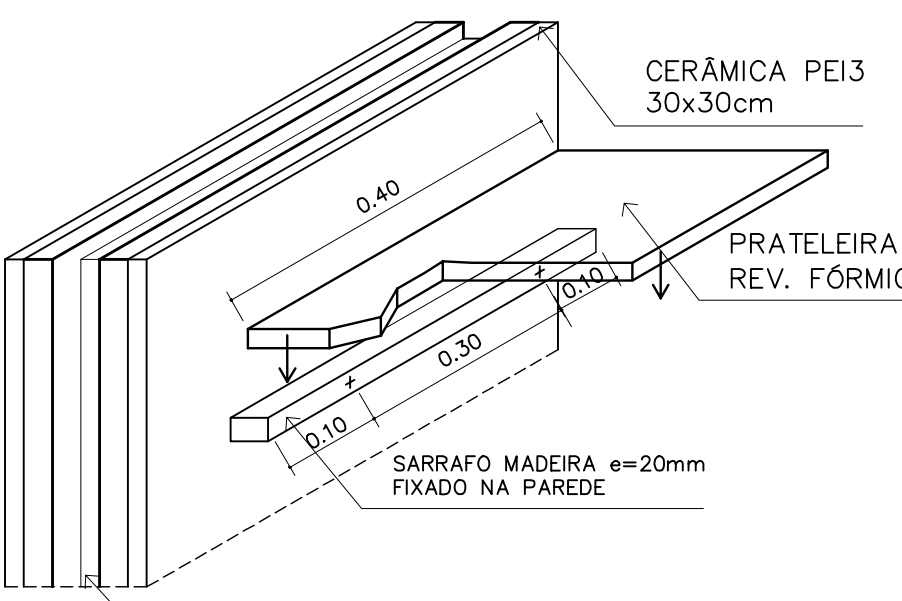
2 - ARMÁRIOS PIA E GÁS DE COZINHA  
CORTE DD - ESCALA: 1/10



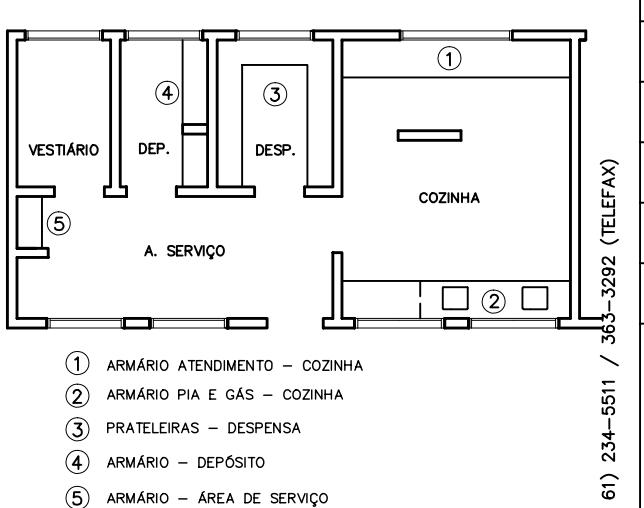
2 - ARMÁRIO PIA E GÁS DE COZINHA  
CORTE CC - ESCALA: 1/10



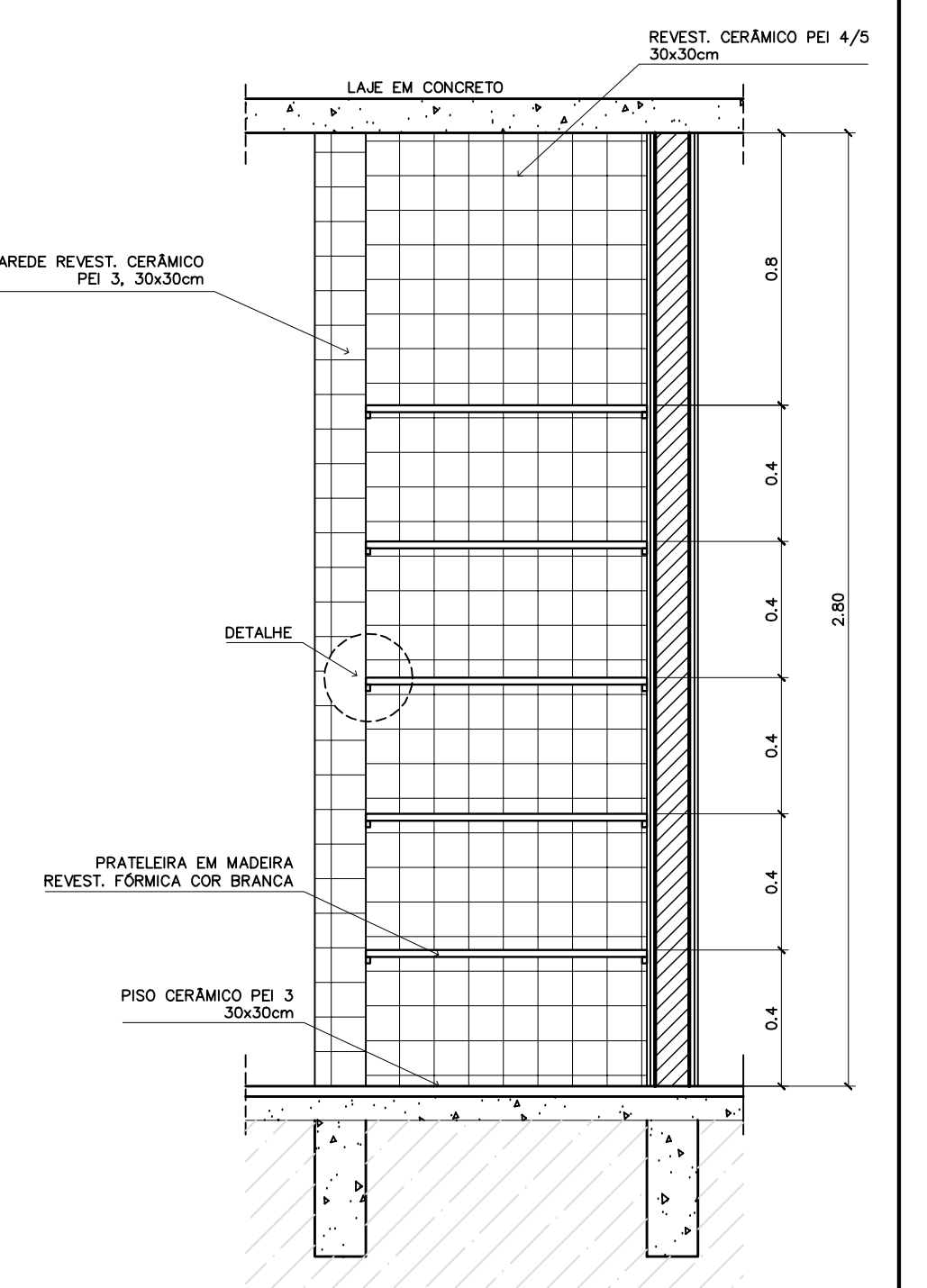
5 - ARMÁRIO ÁREA SERVIÇO  
VISTA SUPERIOR - ESCALA: 1/20



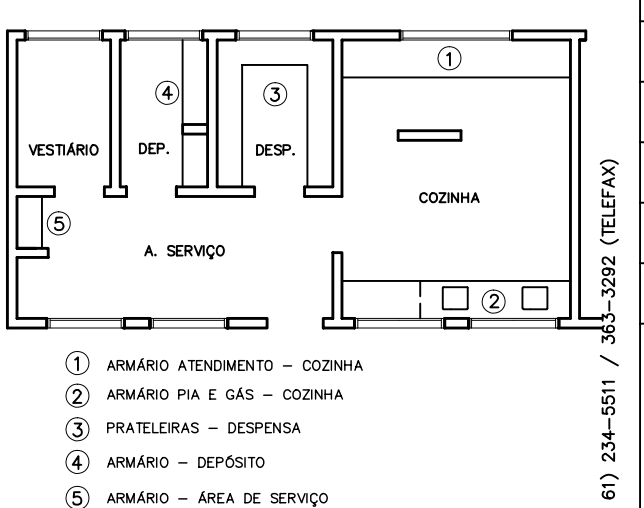
5 - ARMÁRIO ÁREA SERVIÇO  
DETALHE - ESCALA: 1/8



5 - ARMÁRIO ÁREA SERVIÇO  
VISTA SUPERIOR - ESCALA: 1/20



5 - ARMÁRIO ÁREA SERVIÇO  
VISTA FRONTAL - ESCALA: 1/20

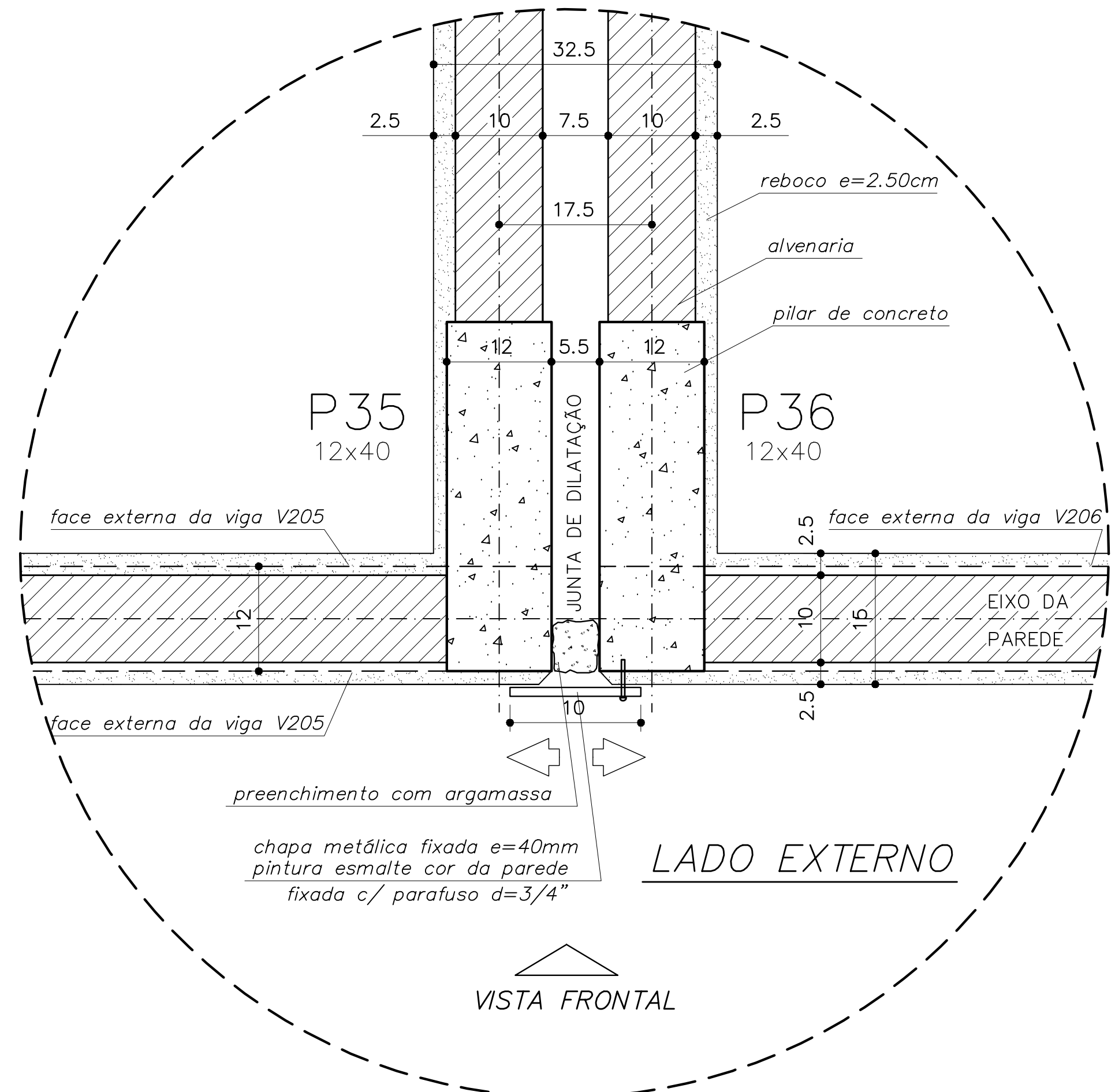


5 - ARMÁRIO ÁREA SERVIÇO  
VISTA SUPERIOR - ESCALA: 1/20

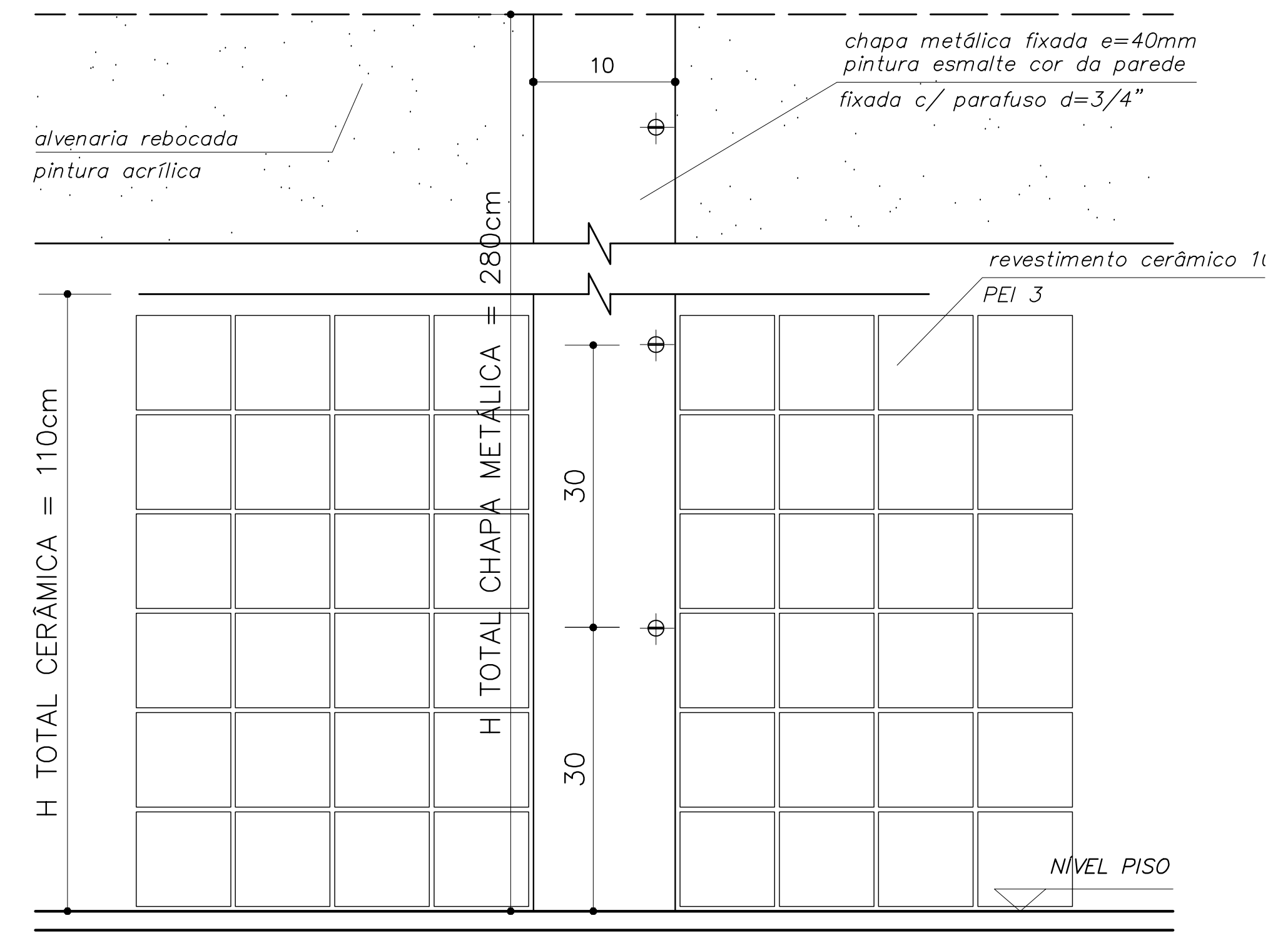
<b>Ministério da Educação</b> <b>FNDE</b> <small>Fundo Nacional de Desenvolvimento da Educação</small>	
ESPAÇO EDUCATIVO URBANO II - 06 SALAS DE AULA	
ENDEREÇO:	DIVERSOS
PROPRIETÁRIO:	FUNDO DE FORTALECIMENTO PARA A ESCOLA
AUTORES DO PROJETO:	MARCELO TONIAZZO LISSA GUSTAVO SILVEIRA
RESPONSÁVEL TÉCNICO:	
PROPRIETÁRIO	
AUTOR DO PROJETO	CREA 8.432 D-DF
AUTOR DO PROJETO	CREA 9.784 D-DF
RESP. TÉCNICO	
DILFO	CREA
	DILFO
ARQUITETURA	
<b>DET</b>	
<b>MARCENARIA COZINHA/A. SERVIÇO/DESPENSA</b>	
FOLHA <b>08</b> / 12	
REVISÃO:	01-2006
DATA:	ABRIL/2006
ESCALA:	INDICADA
DESENHO:	
VISTO:	



ARQUITETURA E CONSTRUÇÃO LTDA (061) 9985-9115 - MARCELO / (061) 9985-5190 - GUSTAVO / (061) 9985-5191 / (061) 9985-5192 / (061) 9985-5193 / (061) 9985-5194 / (061) 9985-5195 / (061) 9985-5196 / (061) 9985-5197 / (061) 9985-5198 / (061) 9985-5199 / (061) 9985-5200

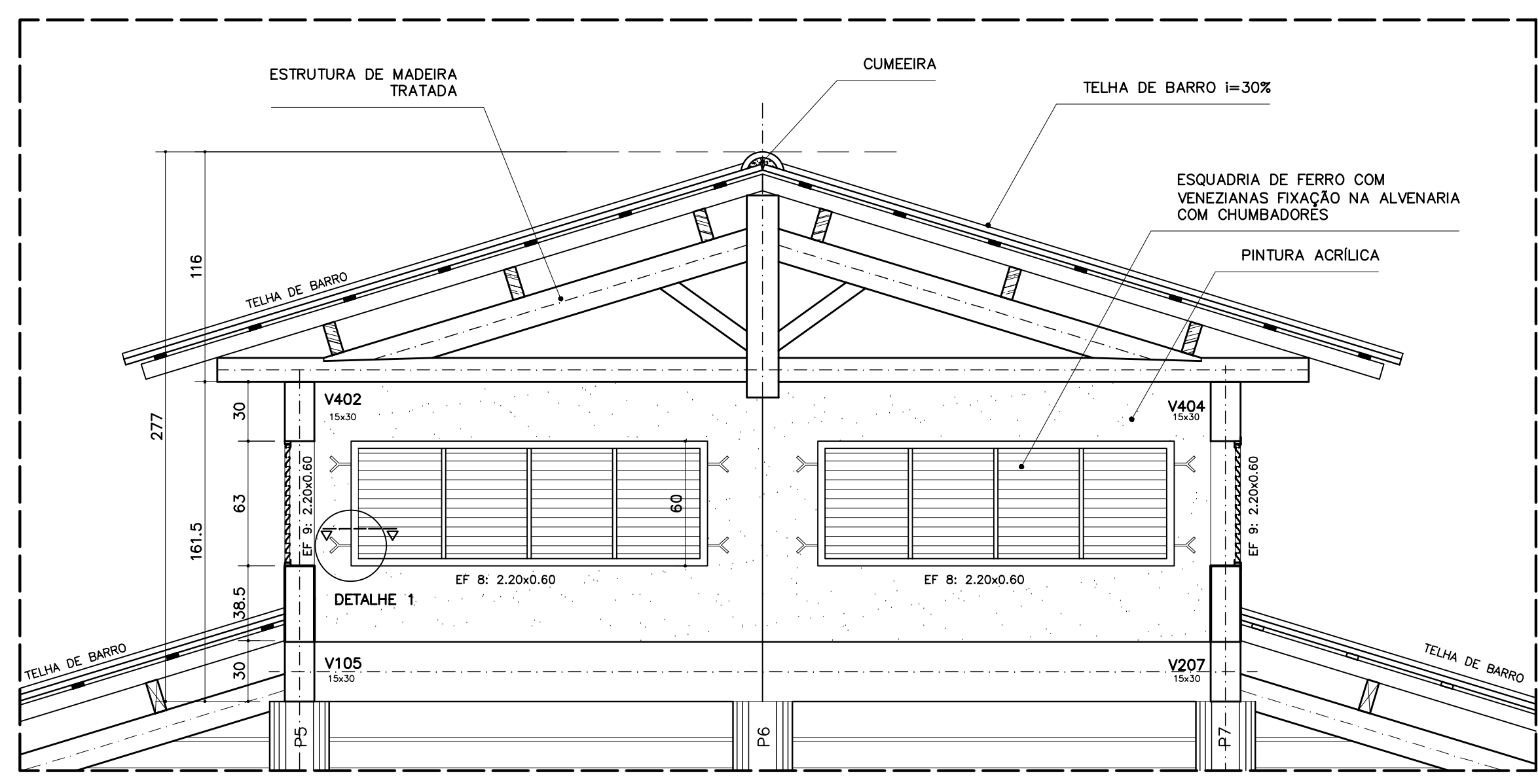


DETALHE JUNTA DE DILATAÇÃO  
VISTA SUPERIOR – ESC: 1/5 (COTAS EM CM)

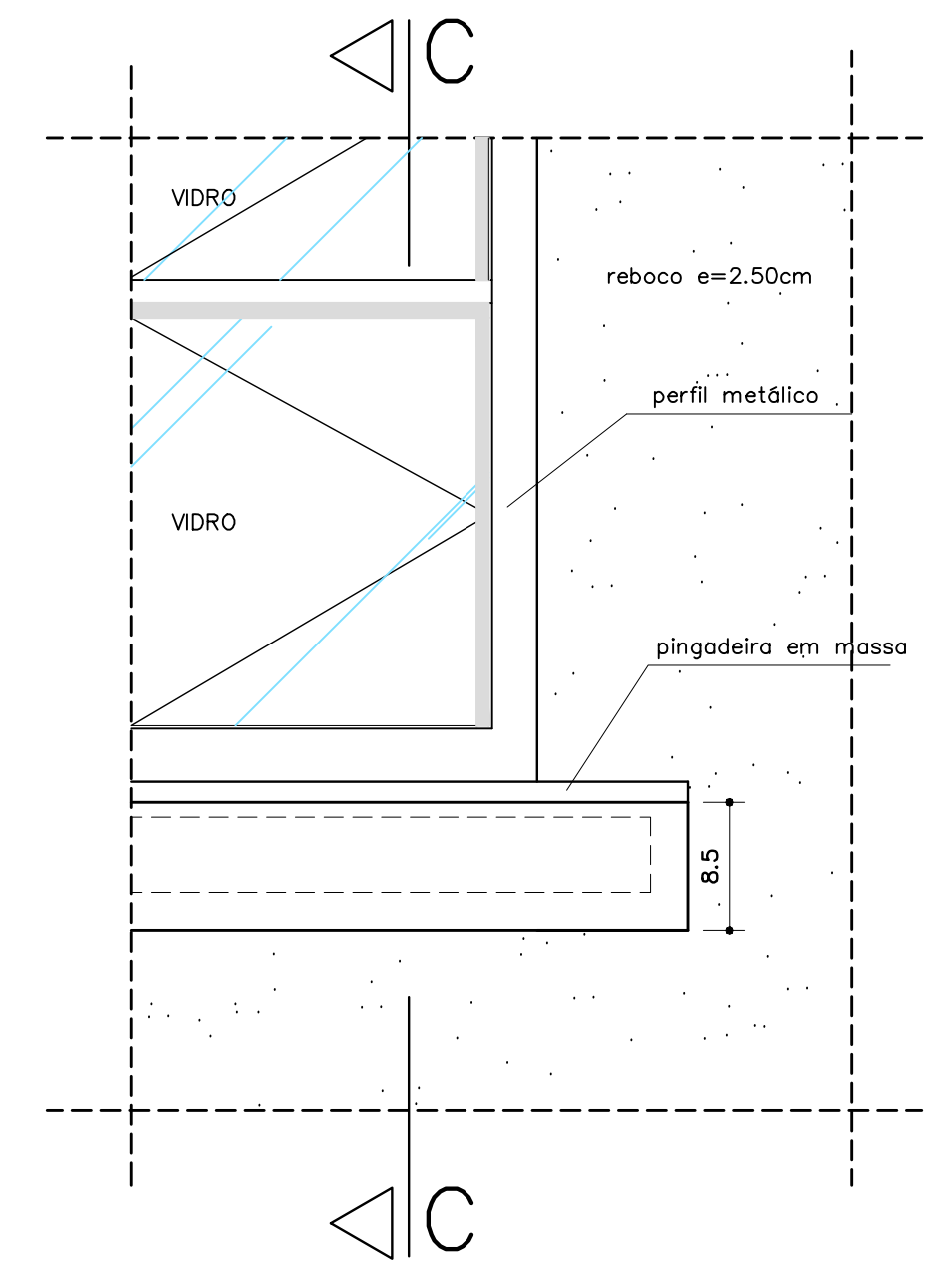


DETALHE JUNTA DE DILATAÇÃO  
VISTA FRONTAL – ESC: 1/5 (COTAS EM CM)

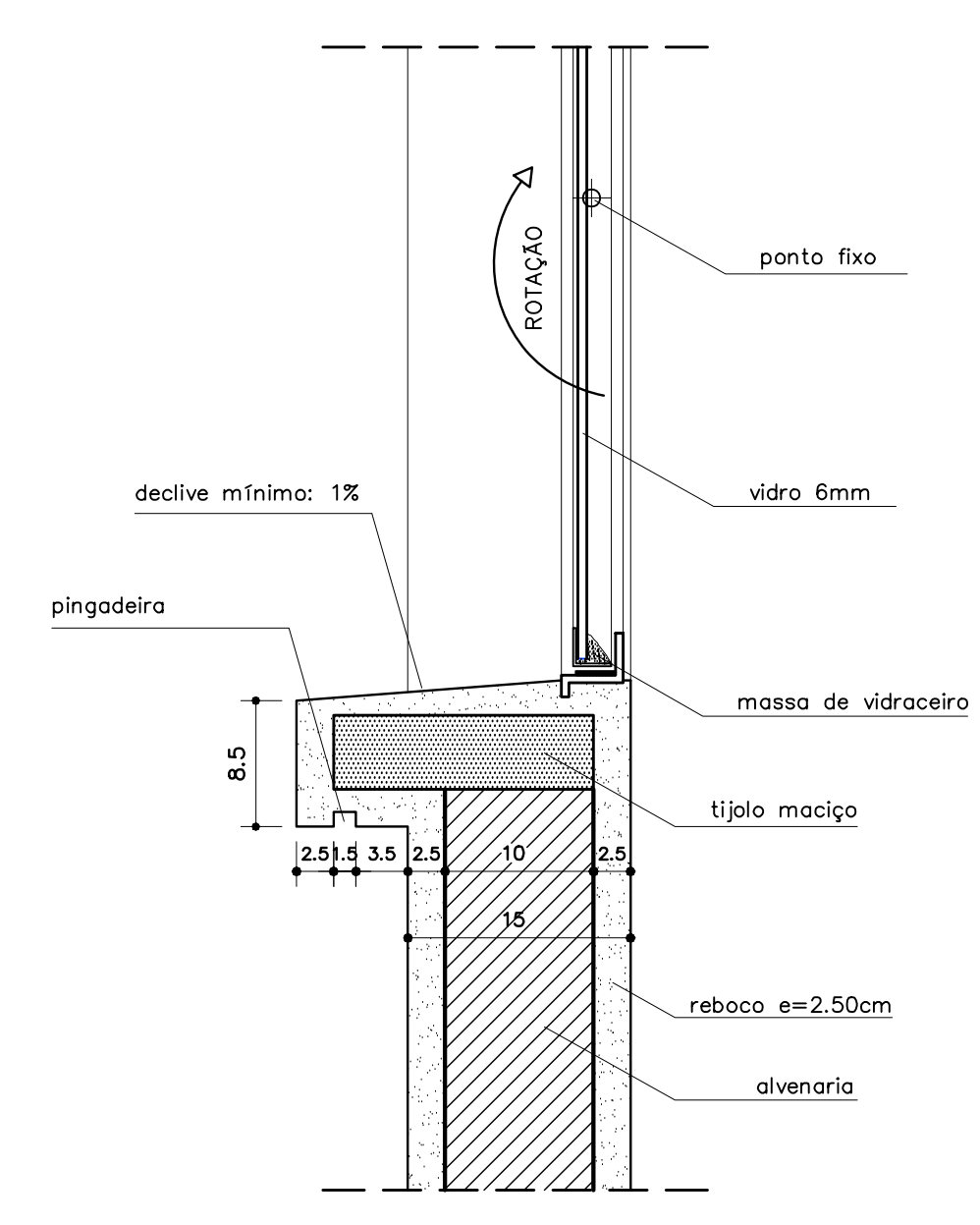
**OBSERVAÇÕES:**  
- NÃO RETIRAR MEDIDAS EM ESCALA. VERIFICAR DIMENSÕES IN LOCO  
- OBSERVAR UNIDADE DE MEDIDA INDICADA EM CADA DESENHO (m, cm ou mm)



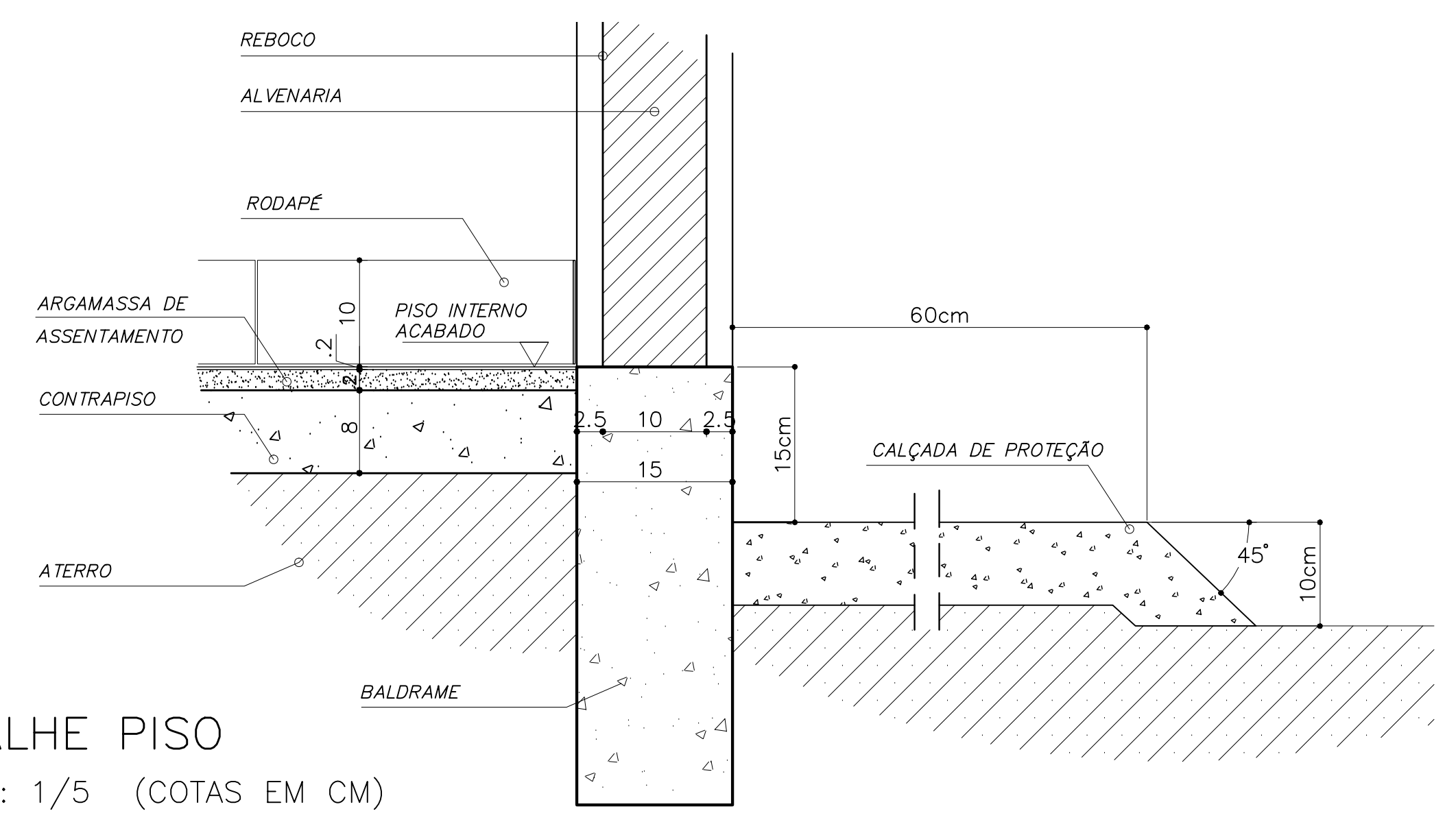
DETALHE COBERTURA PÁTIO CENTRAL  
CORTE C-C – ESCALA: 1/20 (COTAS EM CM)



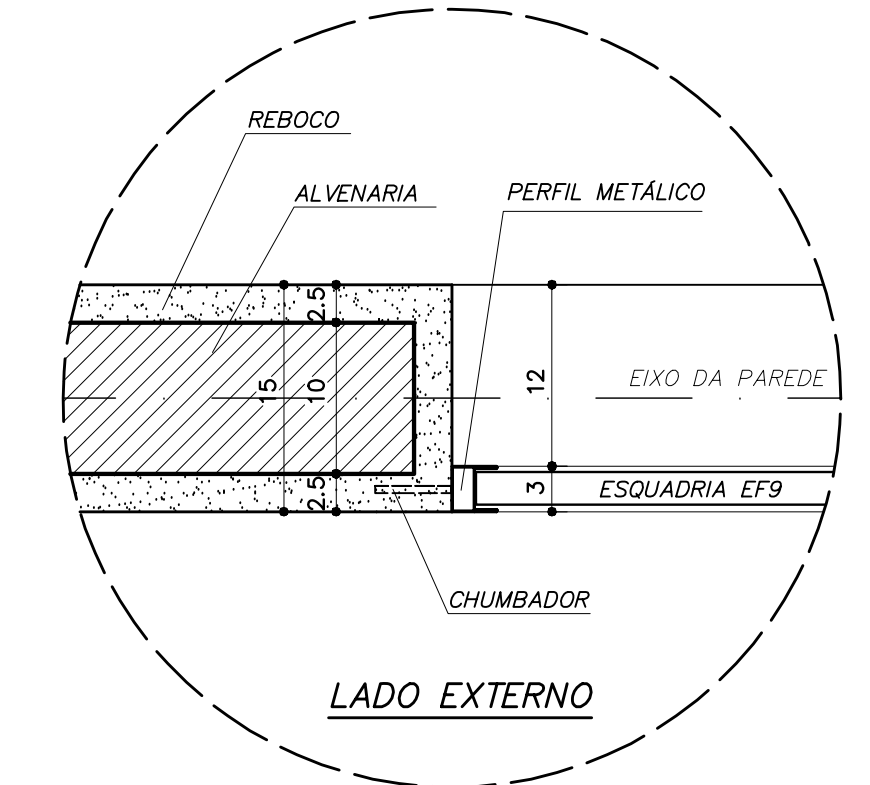
VISTA FRONTAL  
DETALHE PEITORIL EXTERNO  
ESCALA: 1/5 (COTAS EM CM)



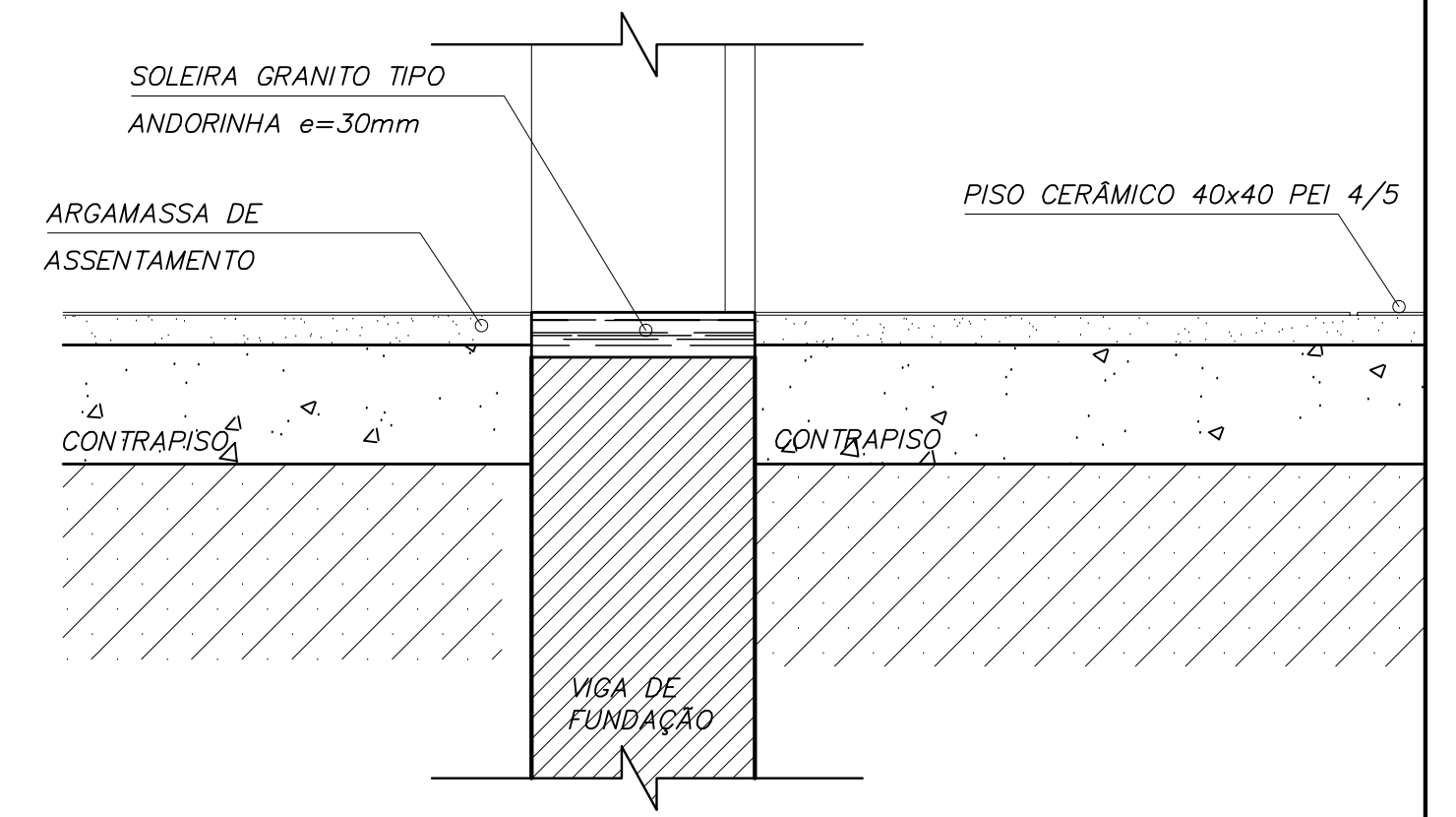
CORTE C-C



DETALHE PISO  
ESCALA: 1/5 (COTAS EM CM)



DETALHE 1 – (EF 8)  
ESCALA: 1/5 (COTAS EM CM)

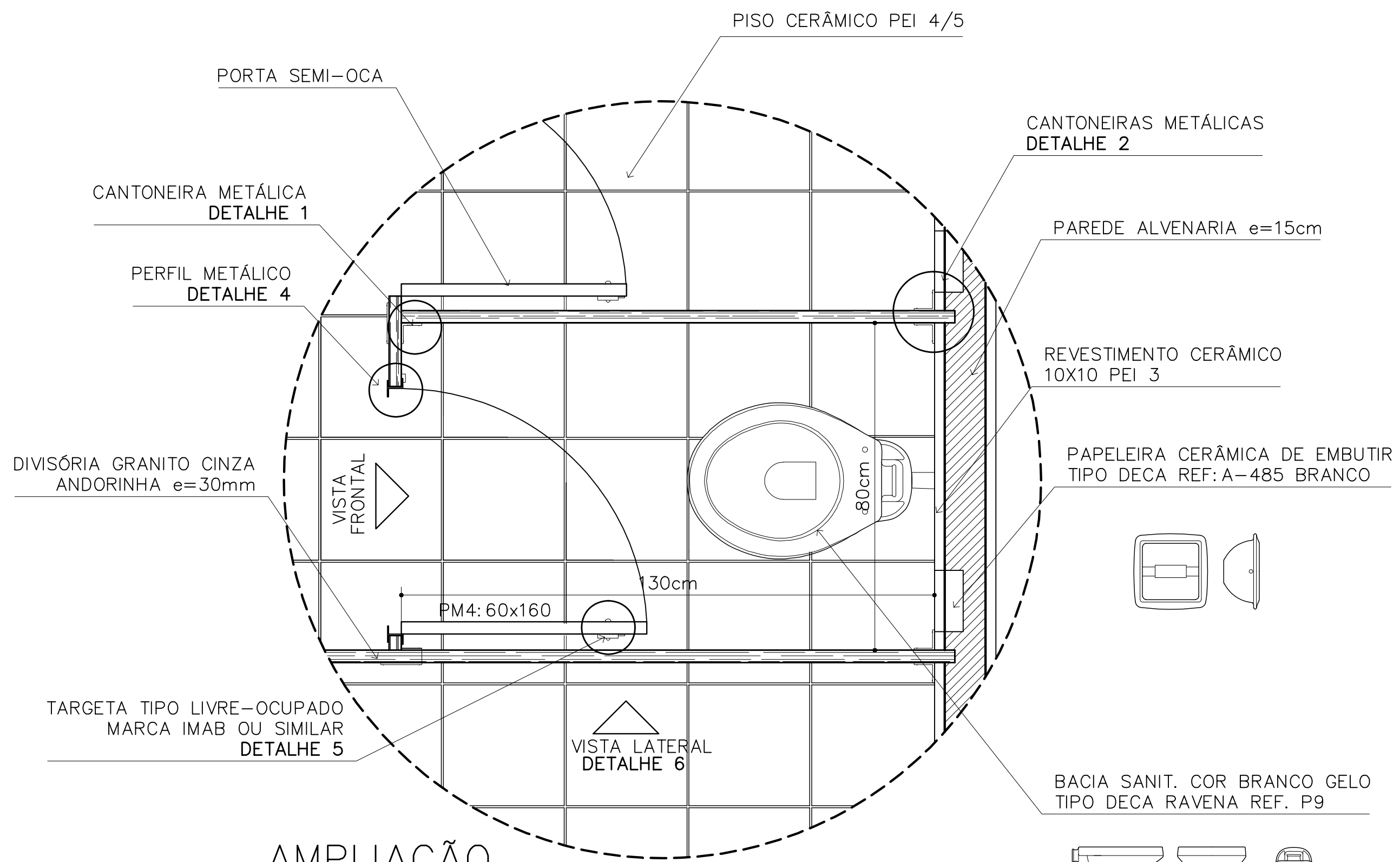


DETALHE SOLEIRA  
ESCALA: 1/5

<b>Ministério da Educação</b>		<b>FNDE</b> Fundo Nacional de Desenvolvimento da Educação	
ESPAÇO EDUCATIVO URBANO II – 06 SALAS DE AULA			
ENDEREÇO:	DIVERSOS		
PROPRIETÁRIO:	FUNDO DE FORTALECIMENTO PARA A ESCOLA		
AUTORES DO PROJETO:	MARCELO TONIAZZO LISSA GUSTAVO SILVEIRA		
RESPONSÁVEL TÉCNICO:	_____		
PROPRIETÁRIO	_____		
AUTOR DO PROJETO	CREA 8.432 D-DF		
AUTOR DO PROJETO	CREA 9.784 D-DF		
RESP. TÉCNICO	_____		
DLFO	CREA		FOLHA
			09
			12
REVISÃO:	DATA:	ESCALA:	DESENHO:
01-2006	ABRIL/2006	INDICADA	VISTO:

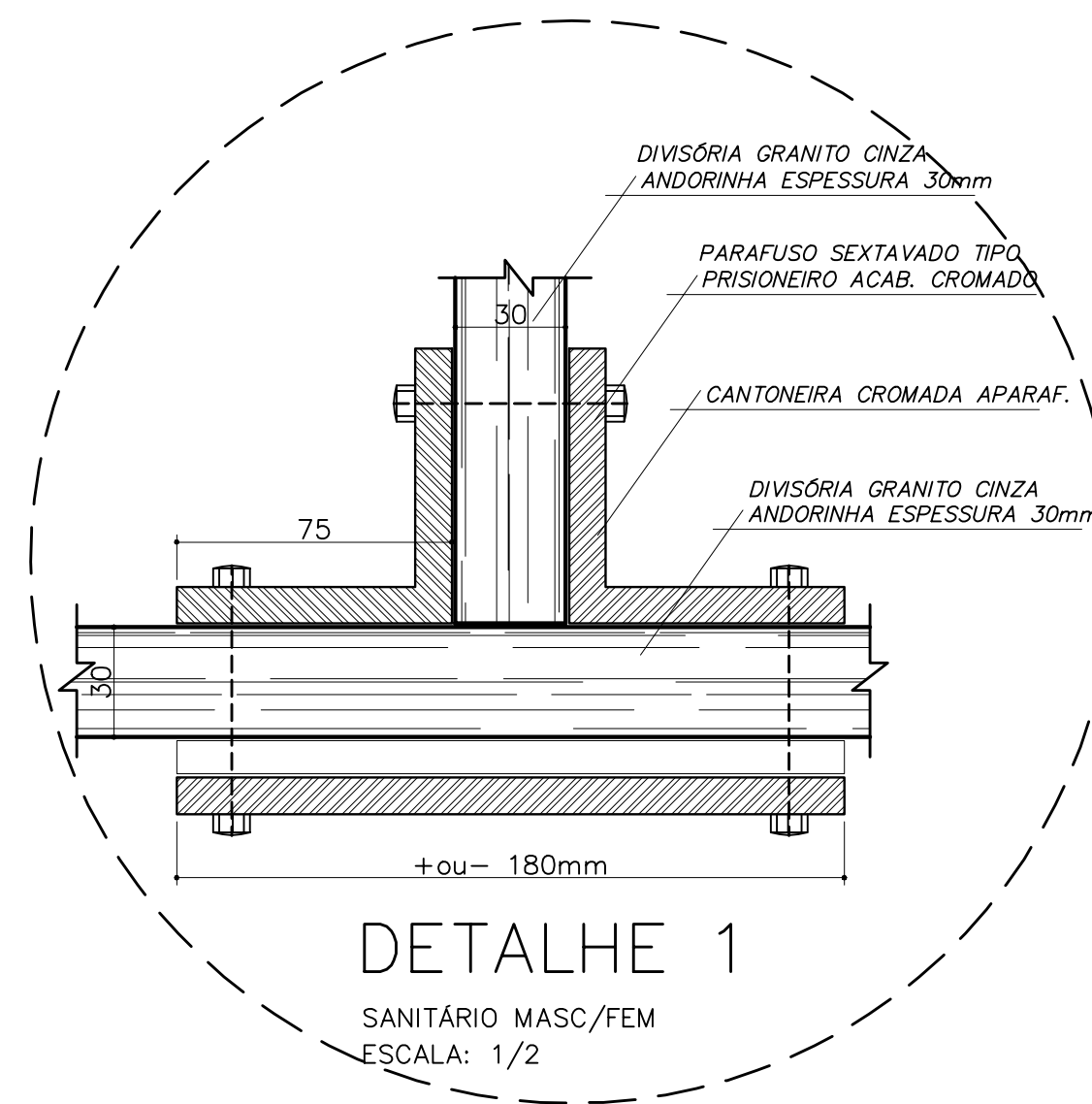


ARQUITETURA E CONSTRUÇÃO LTDA (061) 9985-9115 - MARCELO / (061) 9985-5190 - GUSTAVO / (061) 9985-5191 / (061) 9985-5192 / (061) 9985-5193 / (061) 9985-5194 / (061) 9985-5195 / (061) 9985-5196 / (061) 9985-5197 / (061) 9985-5198 / (061) 9985-5199 / (061) 9985-5200 / (061) 9985-5201 / (061) 9985-5202 / (061) 9985-5203 / (061) 9985-5204 / (061) 9985-5205 / (061) 9985-5206 / (061) 9985-5207 / (061) 9985-5208 / (061) 9985-5209 / (061) 9985-5210



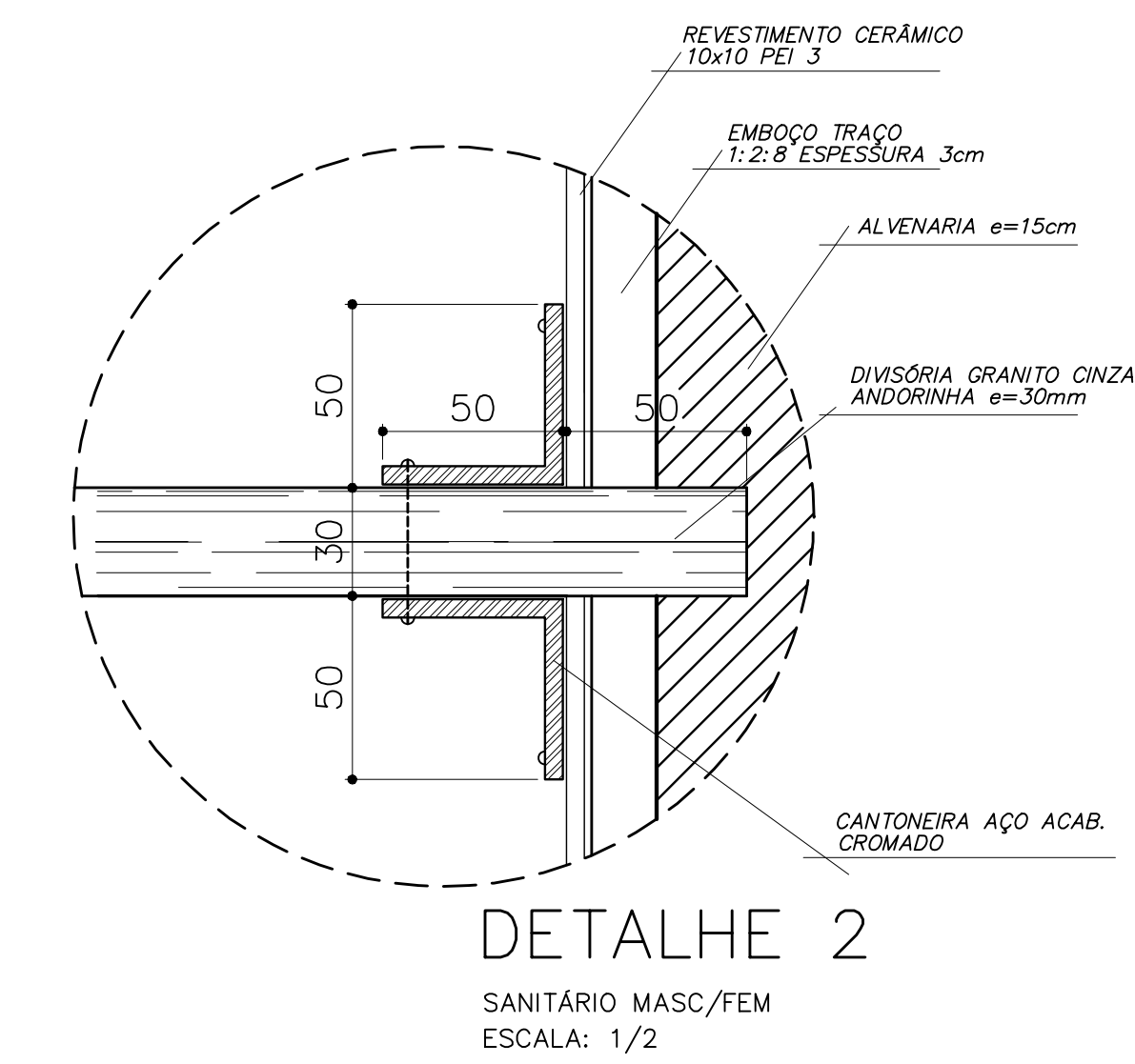
### AMPLIAÇÃO

BOX SANITÁRIO MASC/FEM  
ESCALA: 1/10



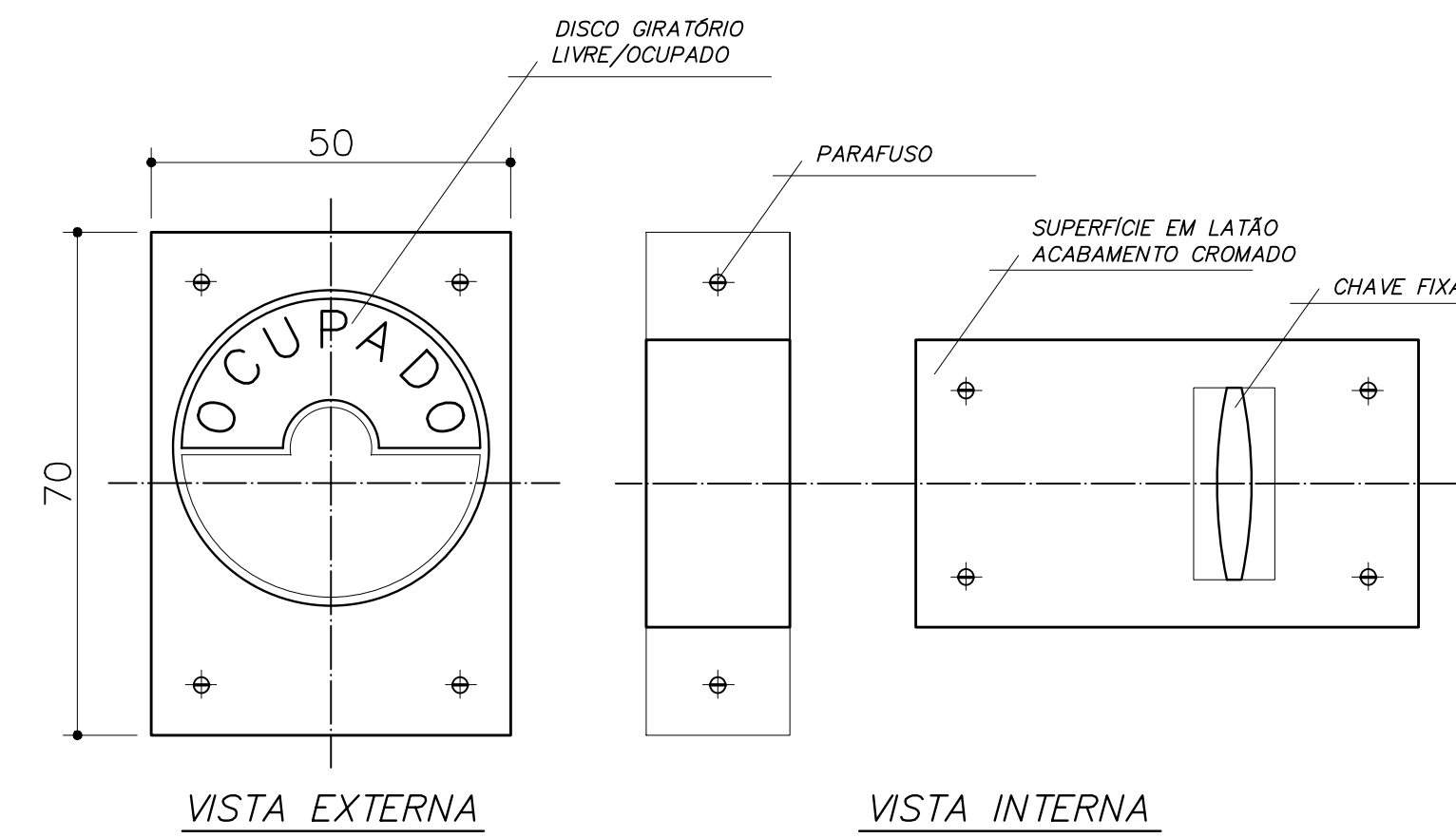
### DETALHE 1

SANITÁRIO MASC/FEM  
ESCALA: 1/2



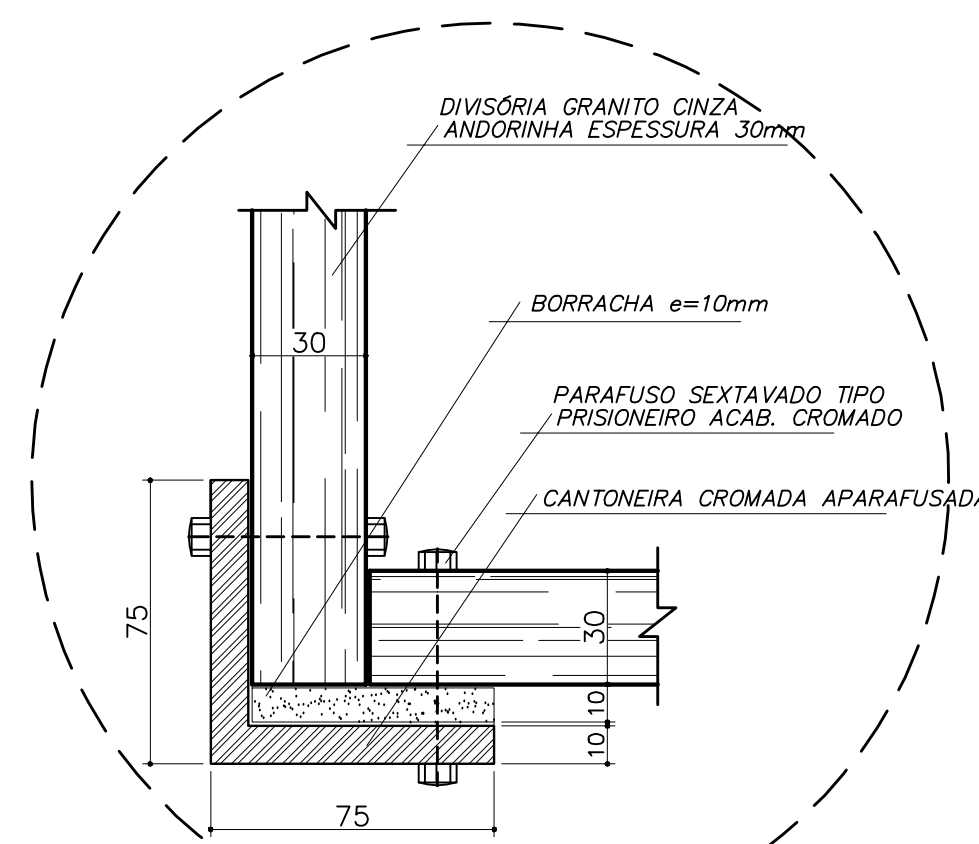
### DETALHE 2

SANITÁRIO MASC/FEM  
ESCALA: 1/2



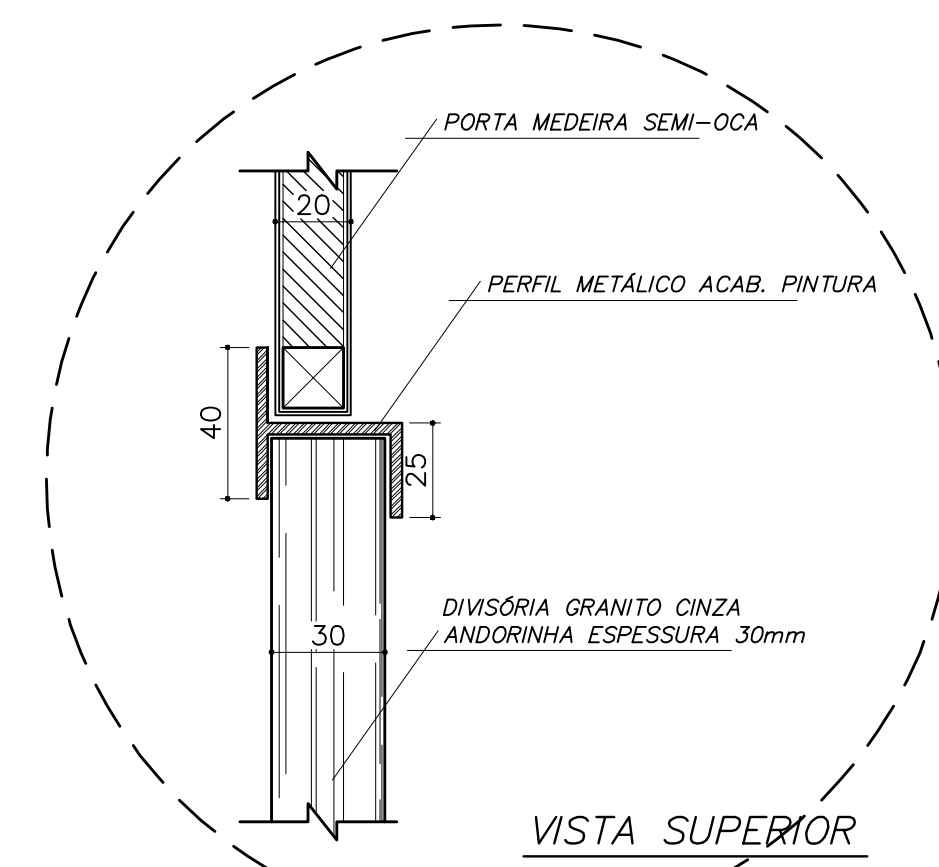
### DETALHE 5

TRAVA METÁLICA P/ PORTA  
ESCALA: 1/2



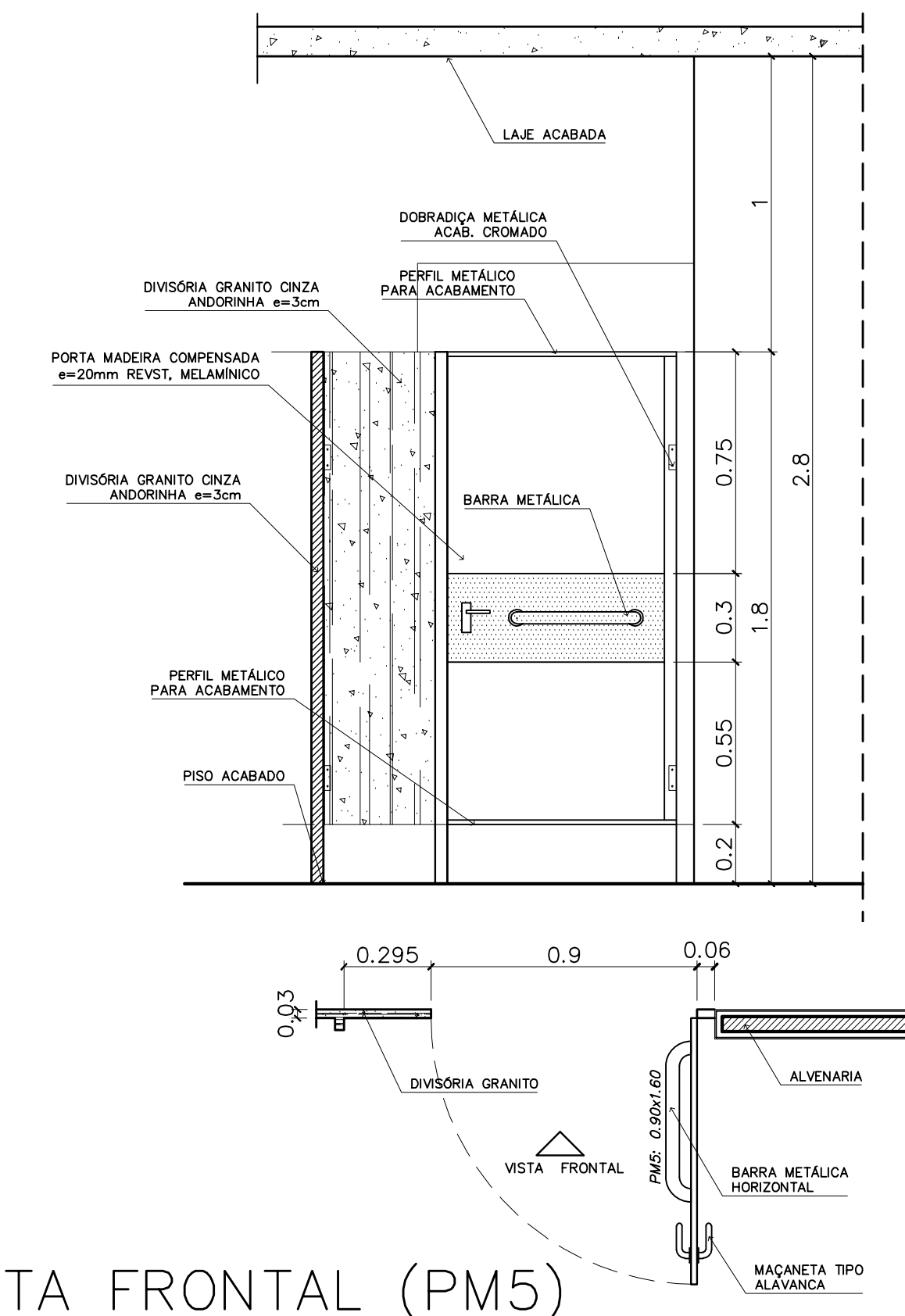
### DETALHE 3

SANITÁRIO FEMININO  
ESCALA: 1/2



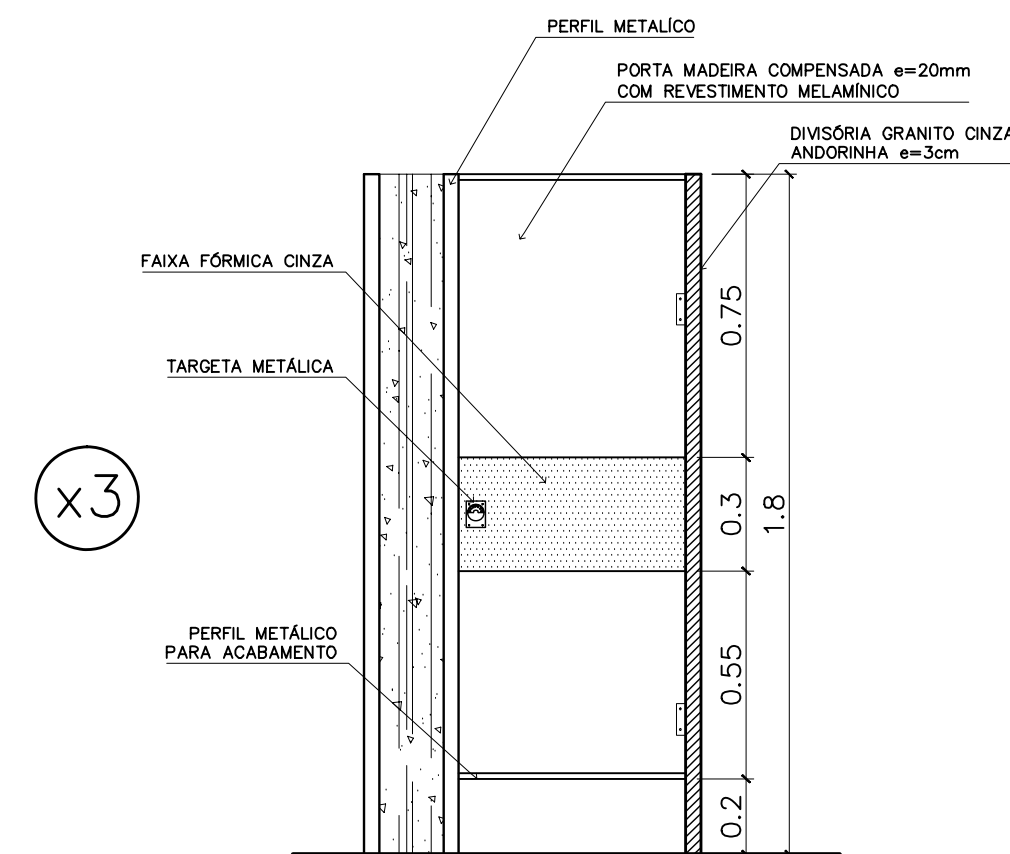
### DETALHE 4

SANITÁRIO MASC/FEM  
ESCALA: 1/2



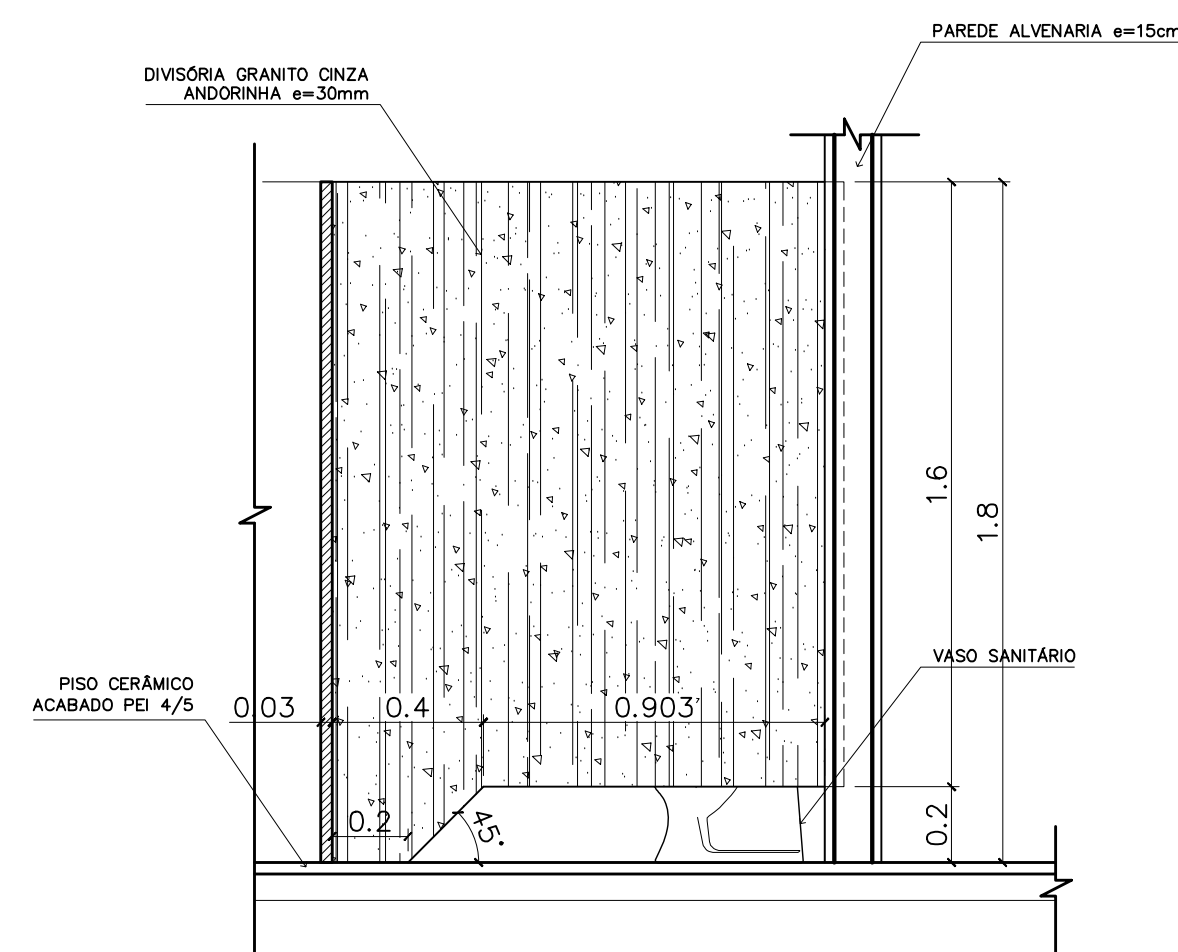
### VISTA FRONTAL (PM5)

SANITÁRIO MASC/FEM - PORTADORES DEFICIÊNCIA  
ESCALA: 1/20 (COTAS EM METRO)



### VISTA FRONTAL (PM4)

SANITÁRIO MASC/FEM  
ESCALA: 1/20 (COTAS EM METRO)



### DETALHE 6

VISTA LATERAL - DIVISÓRIA  
ESCALA: 1/20 (COTAS EM METRO)

#### OBSERVAÇÕES:

- COTAS INDICADAS EM MILÍMETROS, SALVO ESPECIFICAÇÃO CONTRÁRIA
- PORTA PM5 ADAPTA À NORMA ABNT "NBR 9050/2004" PARA PORTADORES DE NECESSIDADES ESPECIAIS

#### LISTA DE PEÇAS SANITÁRIAS E ACESSÓRIOS:

- BACIA SANITÁRIA DECA, LINHA RAVENA REF: P9, BRANCO GELO OU SIMILAR
- LAVATÓRIO COM COLUNA DECA RAVENA REF: L91 BRANCO OU SIMILAR
- MICTÓRIO DECA BRANCO GELO C/ SIFÃO REF: M712 OU SIMILAR
- PAPELEIRA COM ROLETE PLÁSTICO DECA BRANCO REF: A-480 OU SIMILAR
- SABONETEIRA SEM ALÇA DECA REF: A-180, BRANCO GELO OU SIMILAR
- CABIDE PARA VESTIÁRIO EM CERÂMICA, MARCA DECA, REF: A-680, OU SIMILAR
- CUBA DE EMBUTIR UNIVERSAL OVAL 400x300mm, MARCA DECA, REF: L59 OU SIM.

Ministério da Educação **FNDE** Fundo Nacional de Desenvolvimento da Educação

ESPAÇO EDUCATIVO URBANO II - 06 SALAS DE AULA

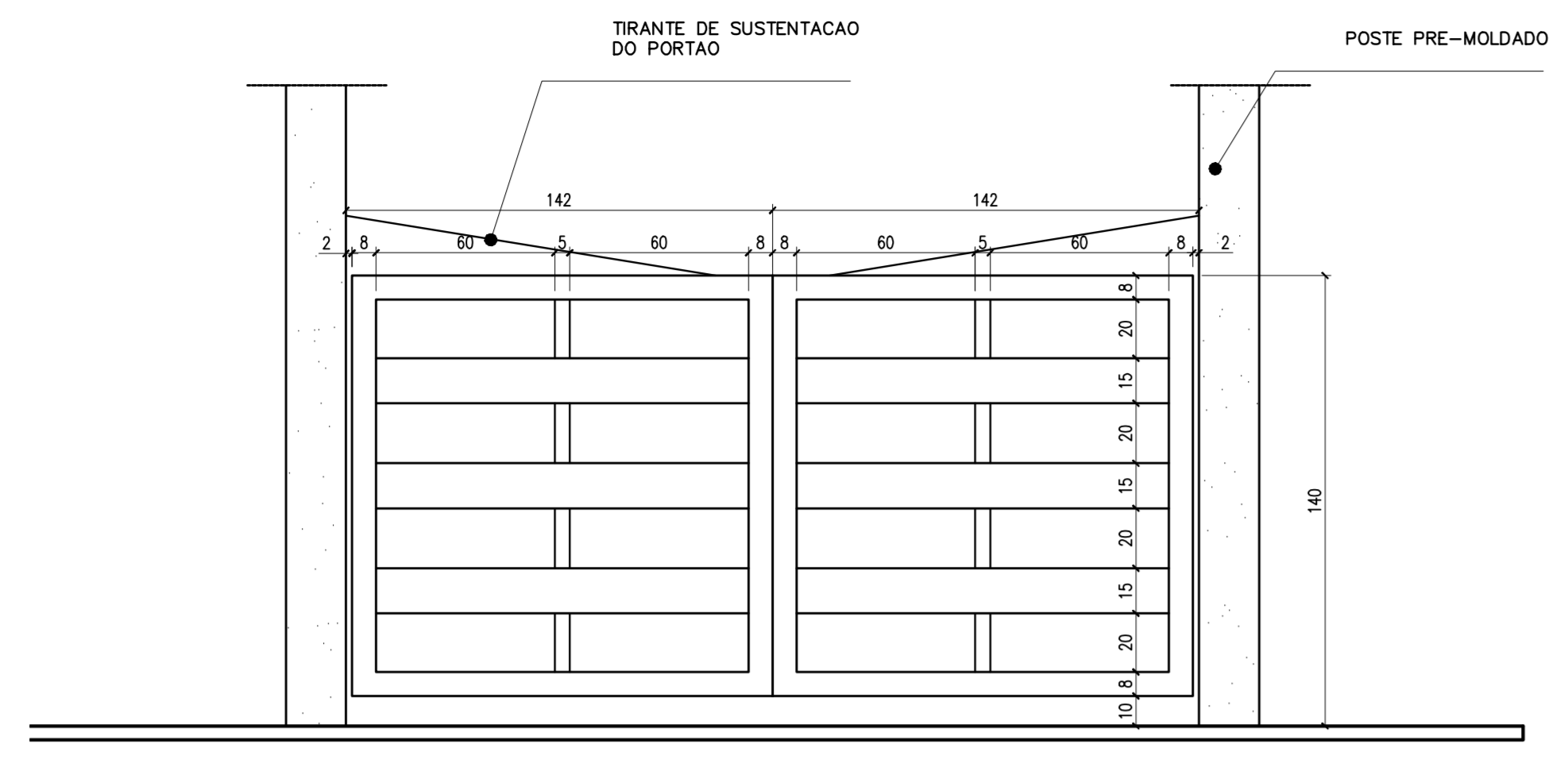
ENDEREÇO:	ENDEREÇO
PROPRIETÁRIO:	PROPRIETÁRIO
AUTORES DO PROJETO:	AUTOR_1 AUTOR_2
RESPONSÁVEL TÉCNICO:	RESPONSÁVEL
PROPRIETÁRIO	
AUTOR DO PROJETO	CREA_AUTOR_1
AUTOR DO PROJETO	CREA_AUTOR_2
RESP. TÉCNICO	CREA_RT

DLFO	CREA
DLFO	

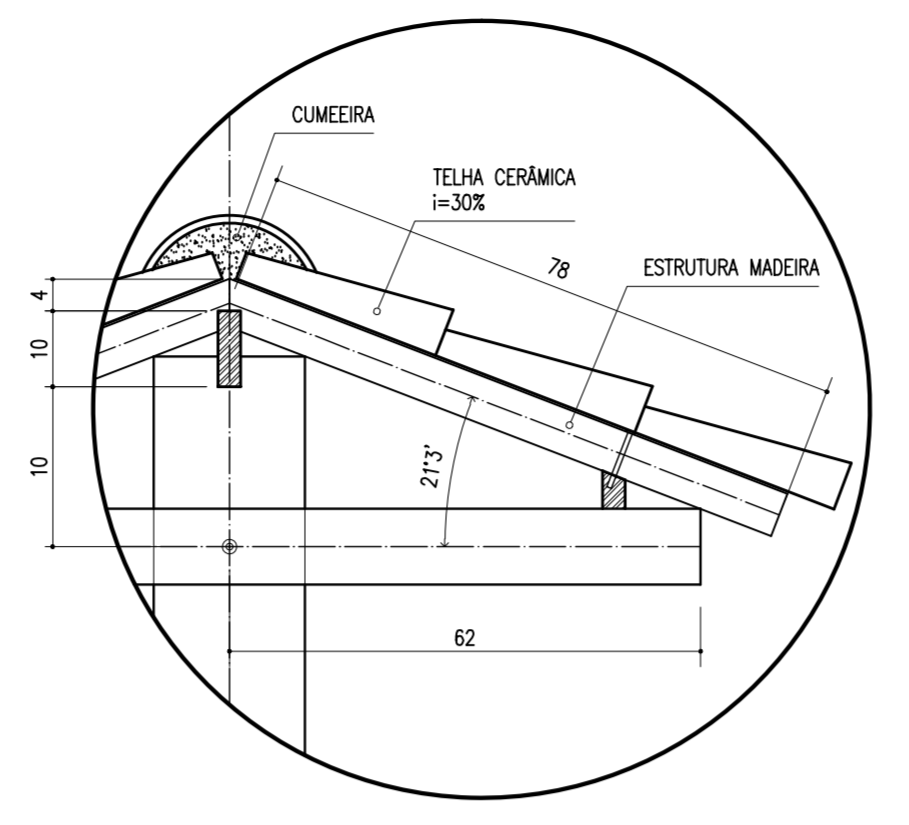
ARQUITETURA	FOLHA
DET	10
DETALHES CONSTRUTIVOS SANITÁRIOS MASC. E FEM.	
REVISÃO:	DATA :
01/2006	ABRIL/2006
ESCALA :	DESENHO :
INDICADA	VISTO :

ARQUITETURA E CONSTRUÇÃO LTDA (081) 9985-5190 - GUSTAVO / (0 XX 61) 244-5011 / 383-3292 (TELEFAX)  
 (081) 9985-5115 - MARCELO / (061) 9989-5190 - MARCELO / (061) 9989-5190 - GUSTAVO / (0 XX 61) 244-5011 / 383-3292 (TELEFAX)

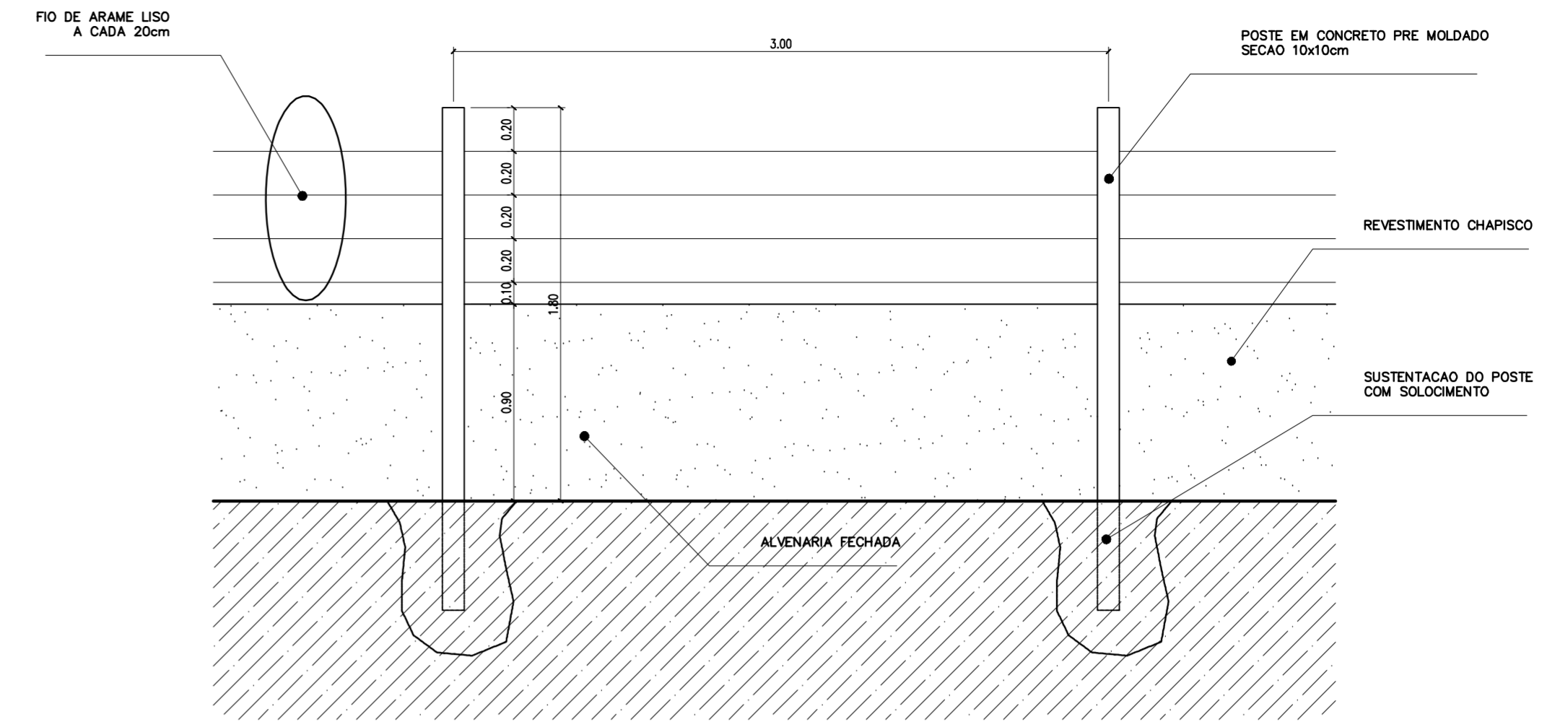




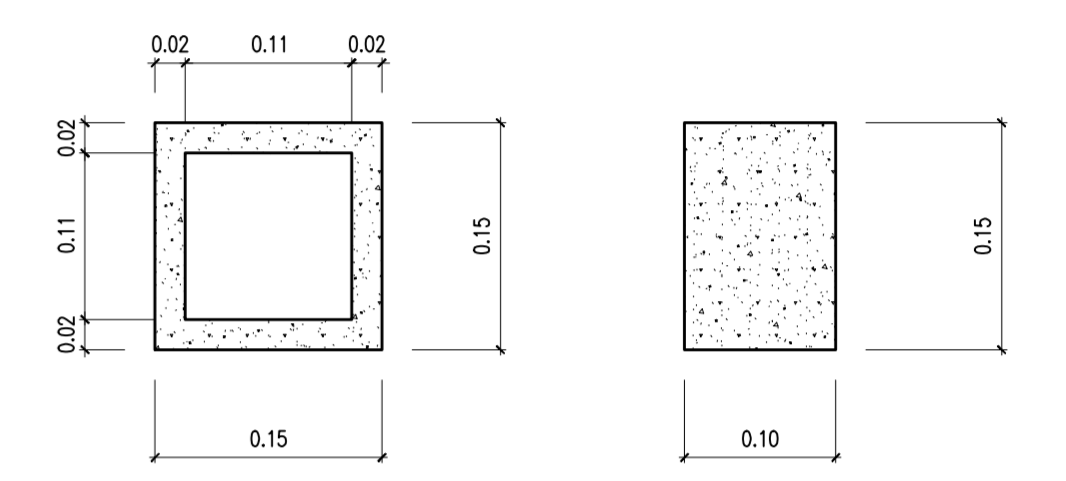
**DETALHE DO PORTAO**  
ESCALA 1:20



**DETALHE TELHADO**  
ESCALA 1:10

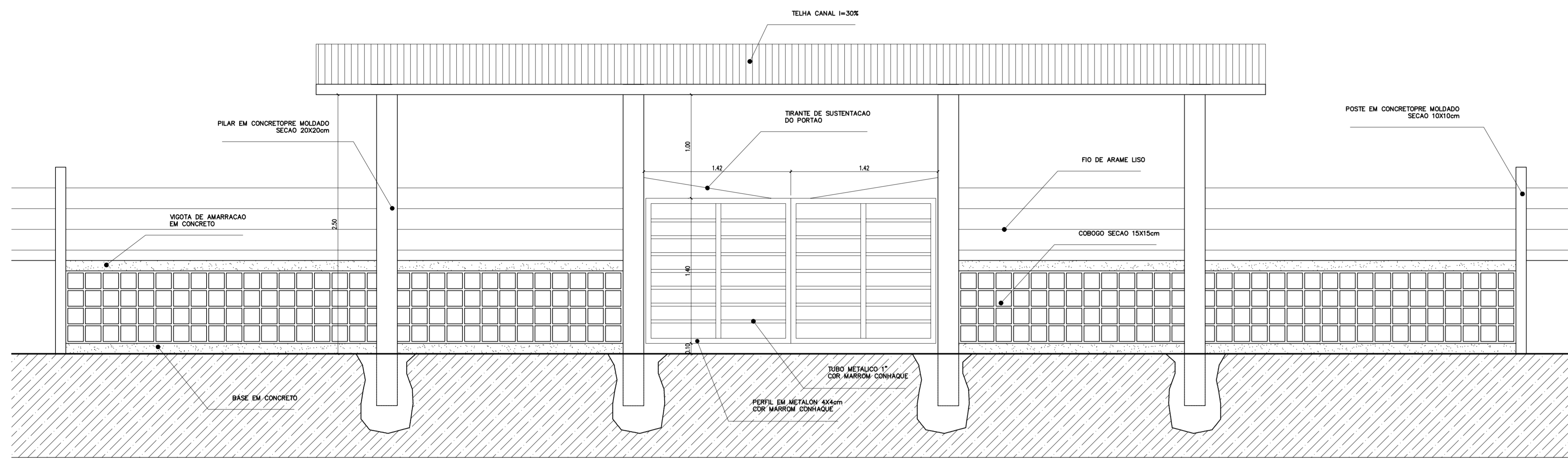


**4 MURO**  
ESCALA 1:25

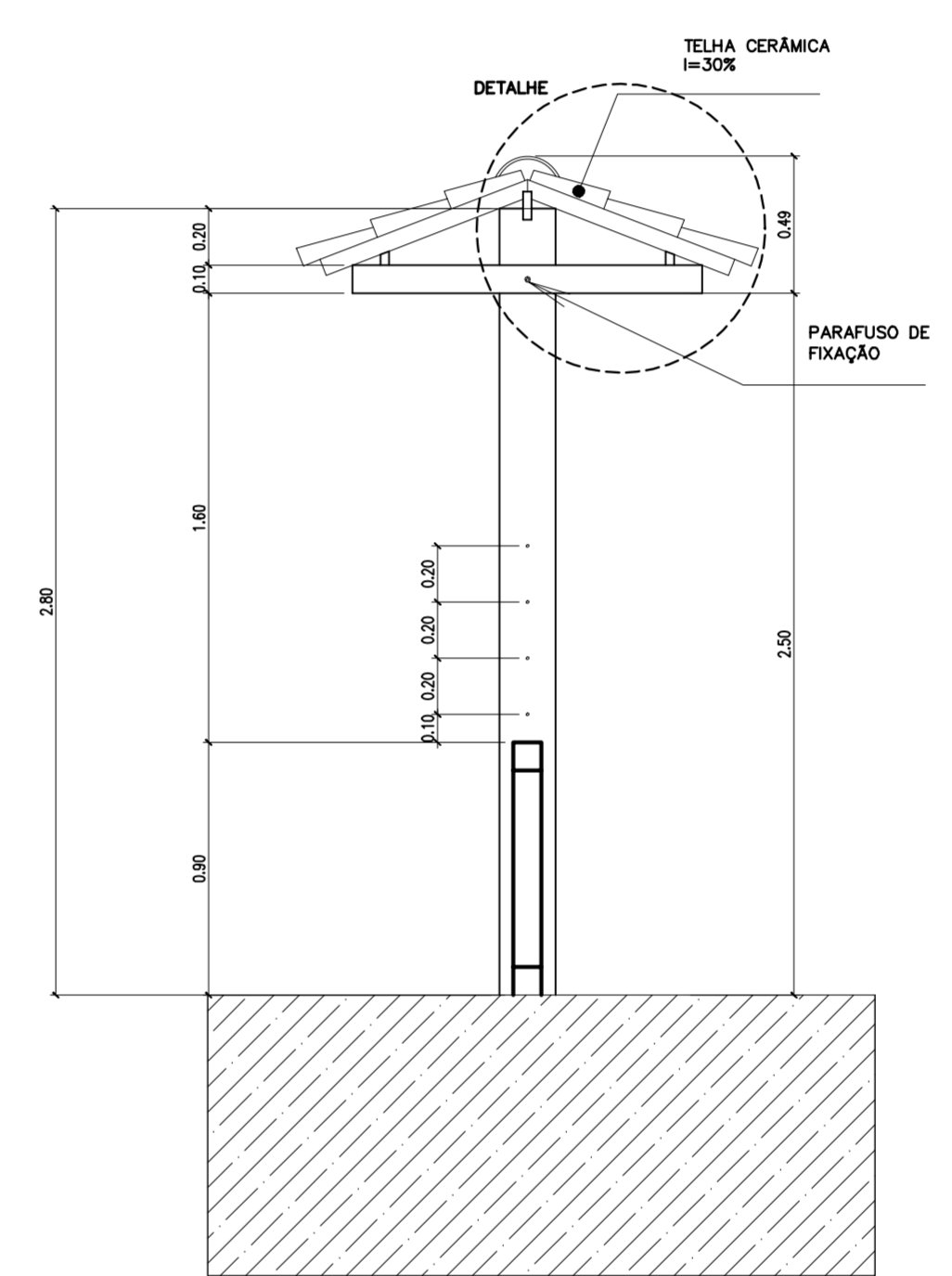


Obs: Espessura do Cobogó: 2cm  
Espessura das Juntas entre os Cobogós: 1cm

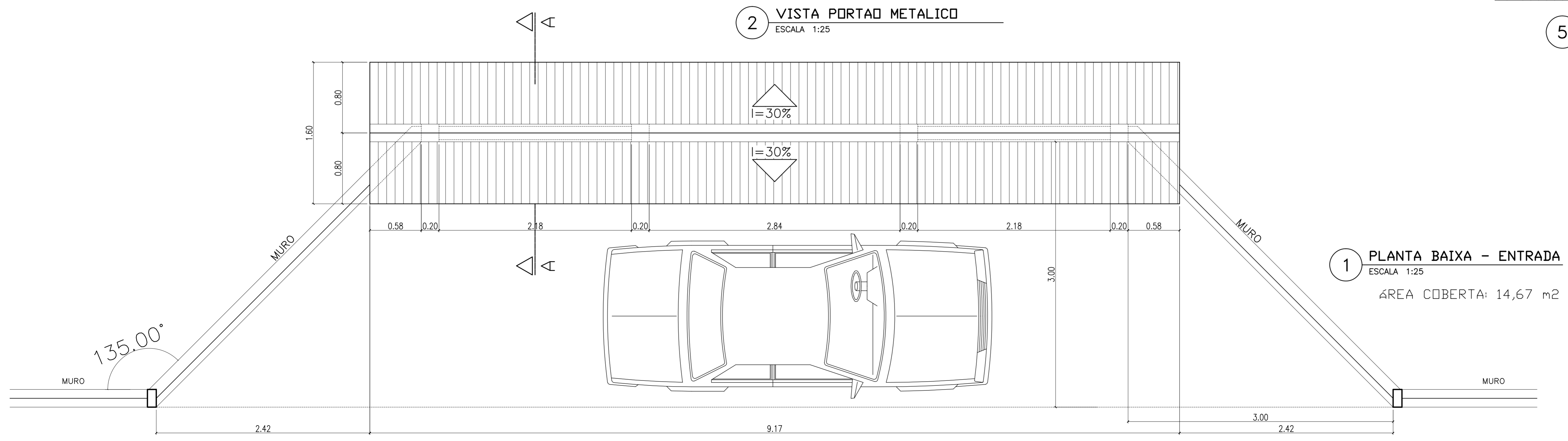
**6 DETALHE COBOGO**  
ESCALA 1:5



**2 VISTA PORTAO METALICO**  
ESCALA 1:25



**5 CORTE A-A**  
ESCALA 1:25



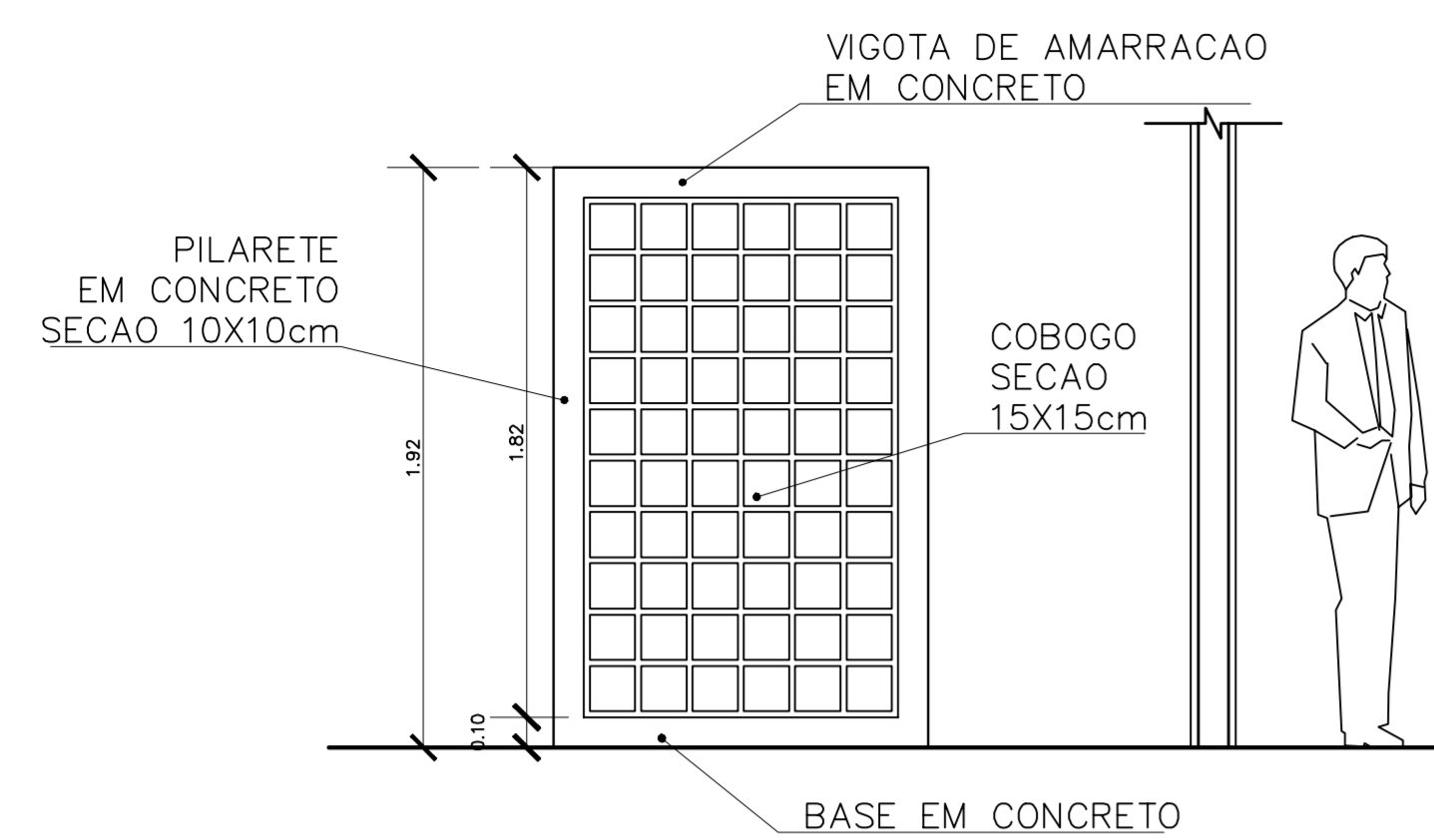
**1 PLANTA BAIXA - ENTRADA**  
ESCALA 1:25

ÁREA COBERTA: 14,67 m<sup>2</sup>

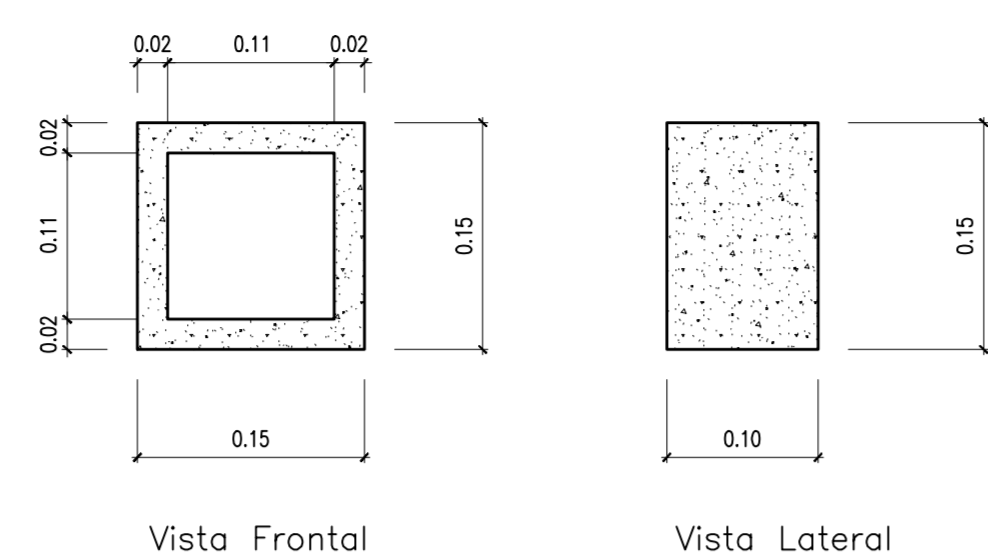
<b>Ministério da Educação</b> <b>FNDE</b> <small>Fundo Nacional de Desenvolvimento da Educação</small>	
ESPAÇO EDUCATIVO URBANO II – 06 SALAS DE AULA	
ENDERECO:	DIVERSOS
PROPRIETARIO:	FUNDO DE FORTALECIMENTO PARA A ESCOLA
AUTORES DO PROJETO :	MARCELO TINIAZZO LISSA GUSTAVO SILVEIRA
RESPONSÁVEL TECNICO:	
PROPRIETARIO	_____
AUTOR DO PROJETO	_____ CREA 8.432 D-BF
AUTOR DO PROJETO	_____ CREA 9.784 D-BF
RESP. TÉCNICO	_____
DLFO	CREA
PAISAGISMO	
<b>DET</b> PROPOSTA MURO E CERCA	
REVISÃO: 01-2006	DATA: ABRIL/2006
ESCALA: 1:25/1:5	DESENHO: _____
VISTO: _____	FOLHA 11 / 12



ARQUITETURA E CONSTRUÇÃO LTDA (081) 9985-9115 - MARCELO / (081) 9989-5190 - GUSTAVO / (0 XX 61) 234-5511 / 303-3352 (TELEFAX)



4 VISTA 3  
ESCALA 1:25

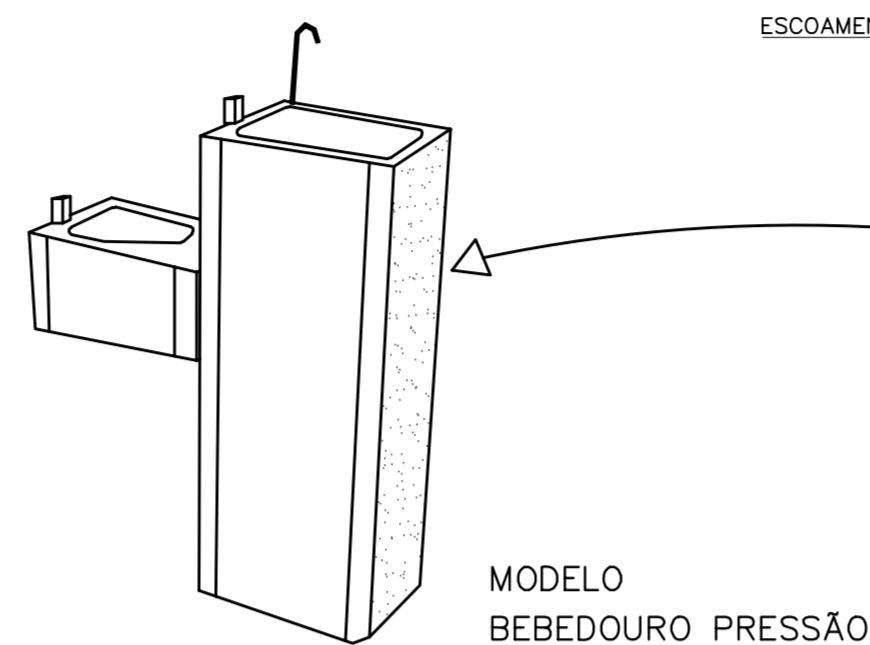


Obs: Espessura do Cobogó: 2cm  
Espessura das Juntas entre os Cobogós: 1cm

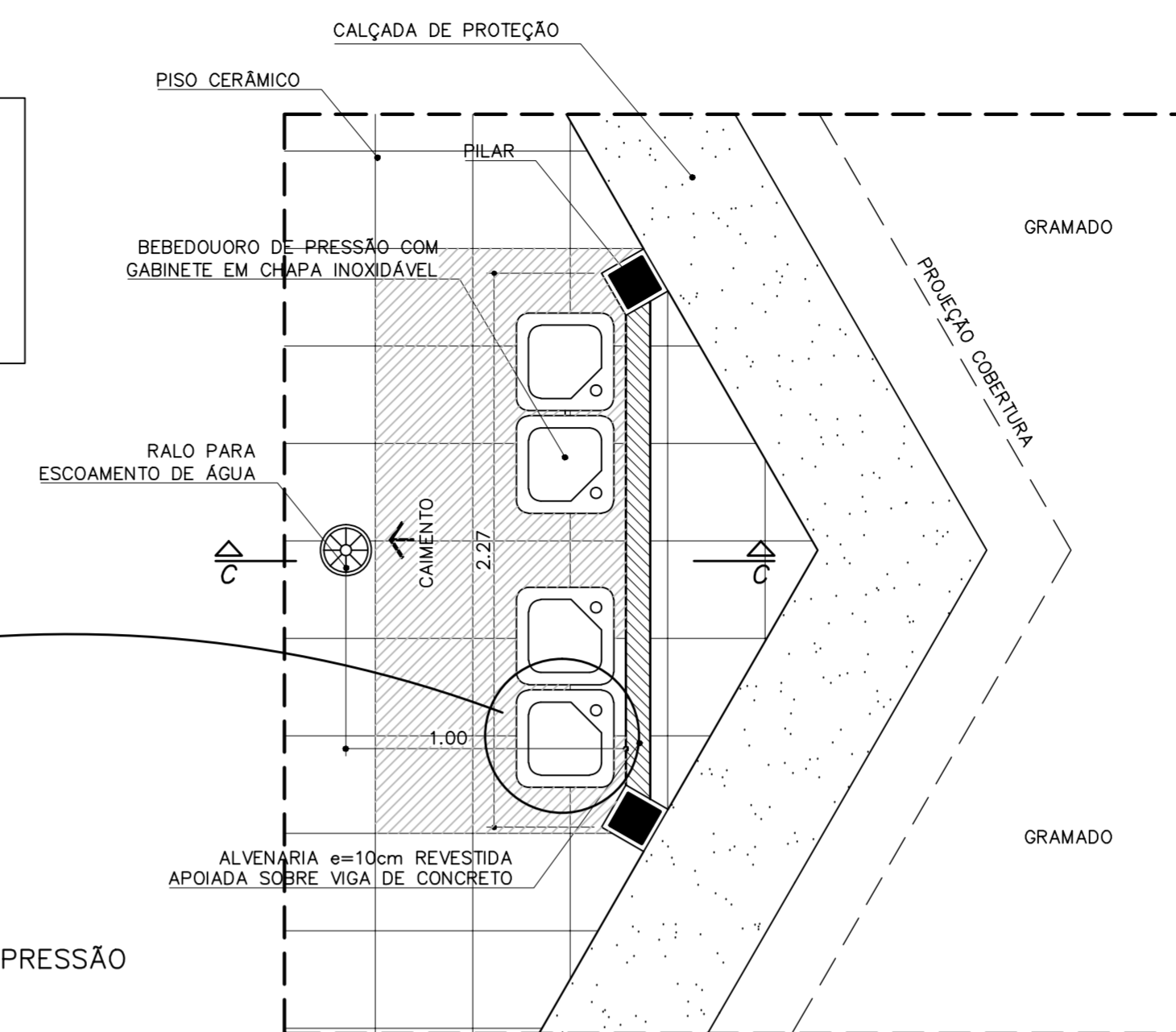
5 DETALHE COBOGO  
ESCALA 1:5

**ESPECIFICAÇÃO – BEBEDOURO DE PRESSÃO**

Gabinete em chapa inox ou pintado  
Tampa pia em chapa inoxidável  
Torneiras em latão cromado e filtro de água  
Dimensões básicas: h=95cm; L=74cm; P=27cm  
REFERÊNCIA: Modelos "Master Frio" MFA40, MFA80

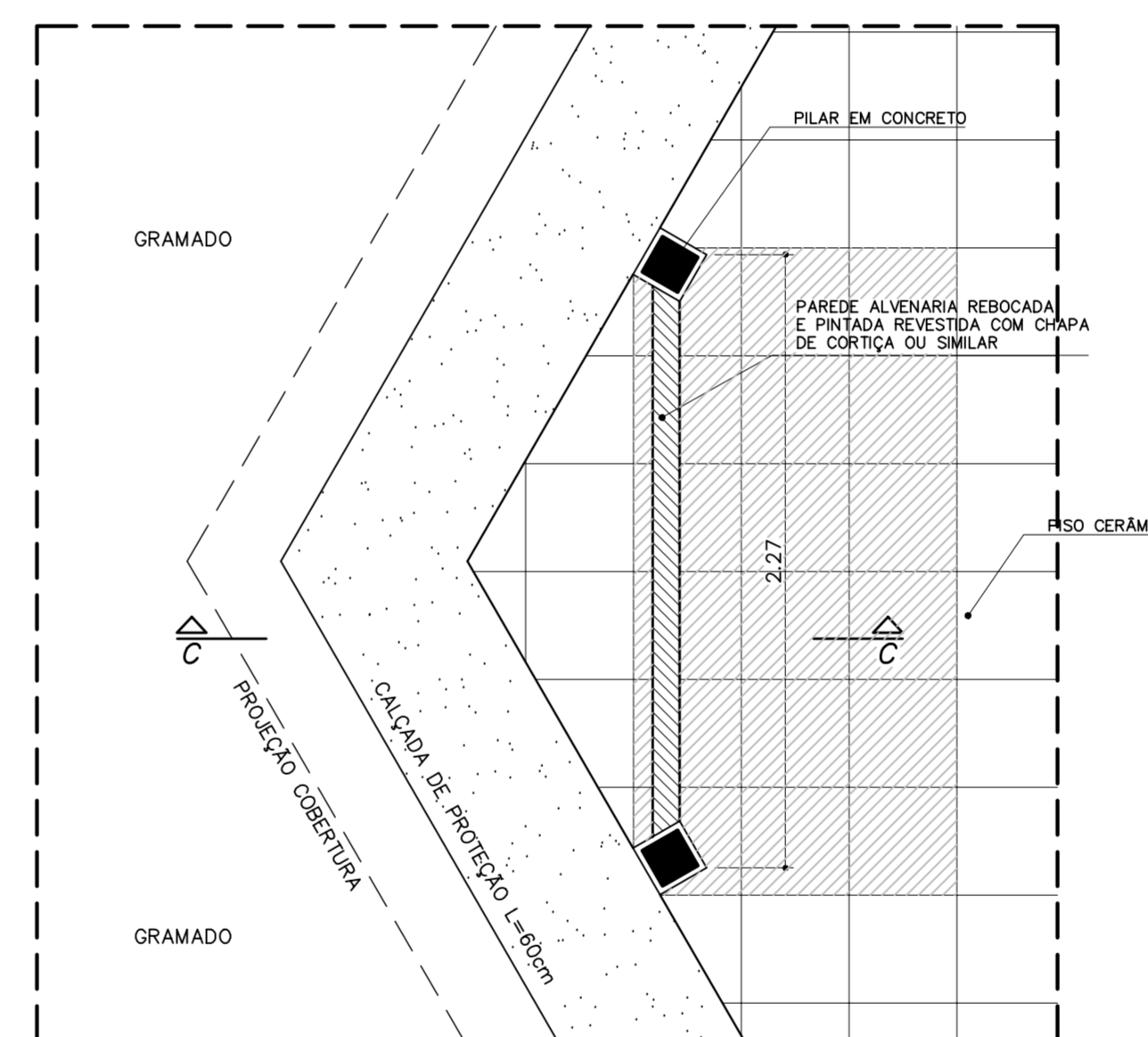


MODELO BEBEDOURO PRESSÃO



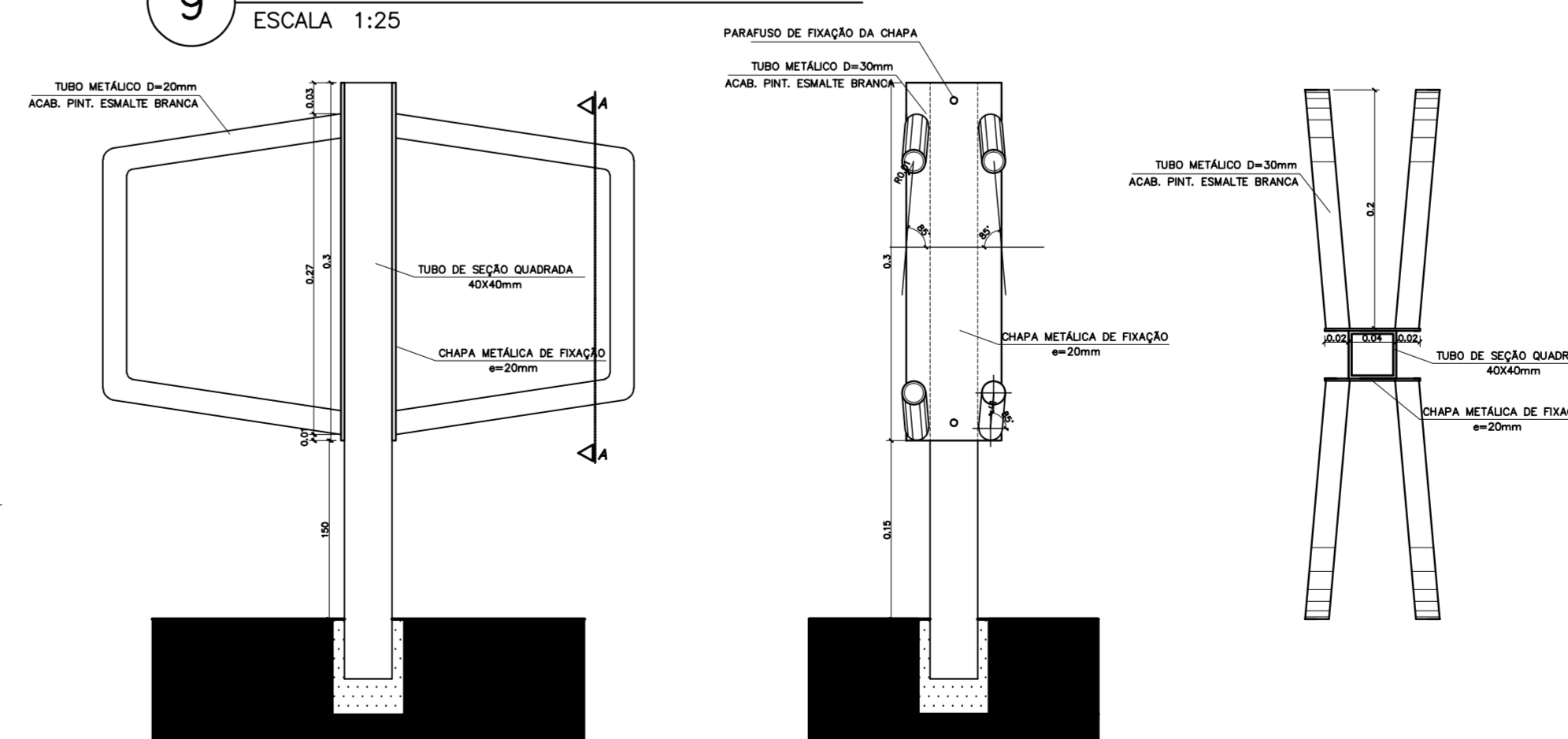
PLANTA BAIXA

8 BEBEDOURO – PÁTIO CENTRAL  
ESCALA 1:25

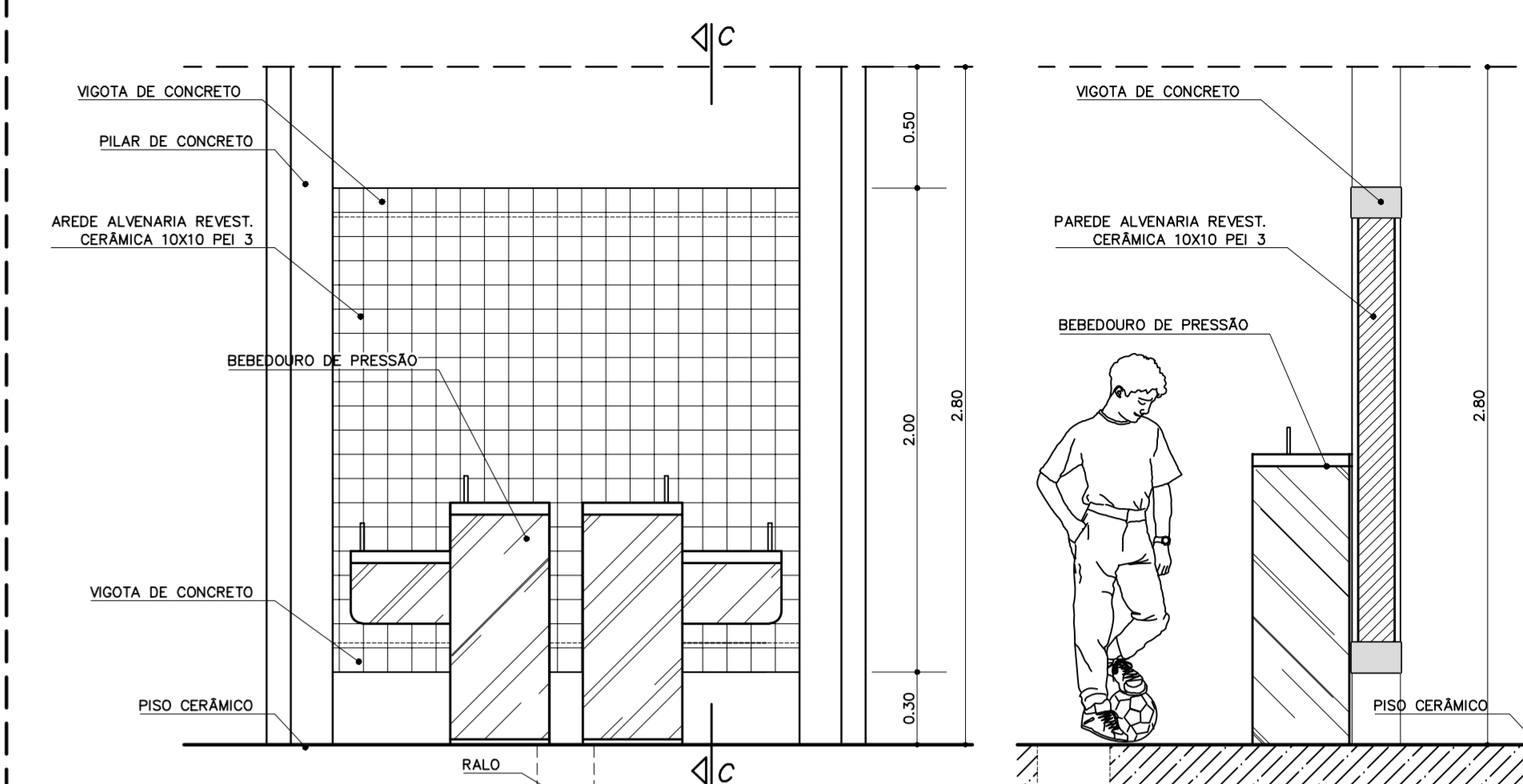


PLANTA BAIXA

9 MURAL – PÁTIO CENTRAL  
ESCALA 1:25

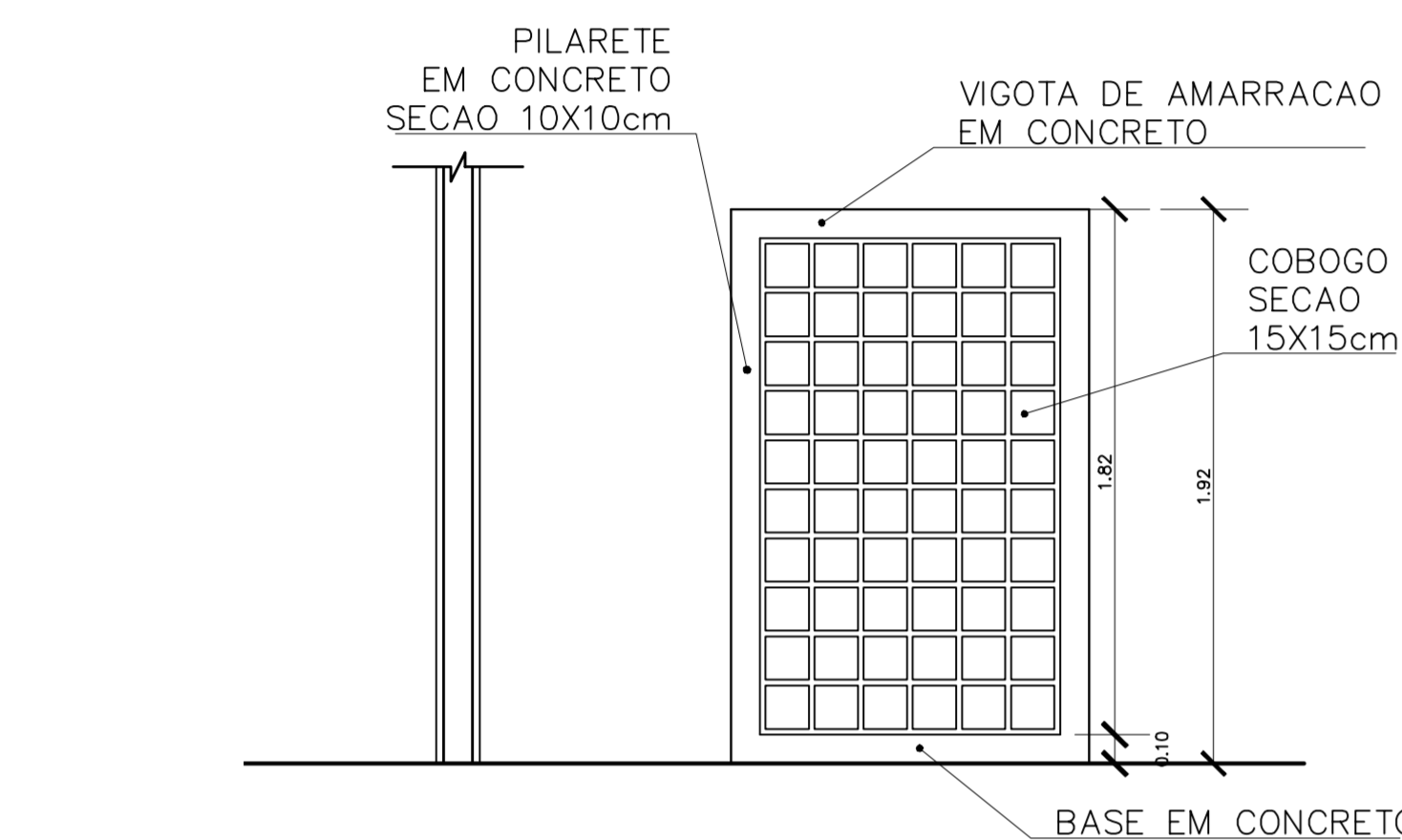


10 SUPORTE BICICLETAS (x5)  
ESCALA 1:5

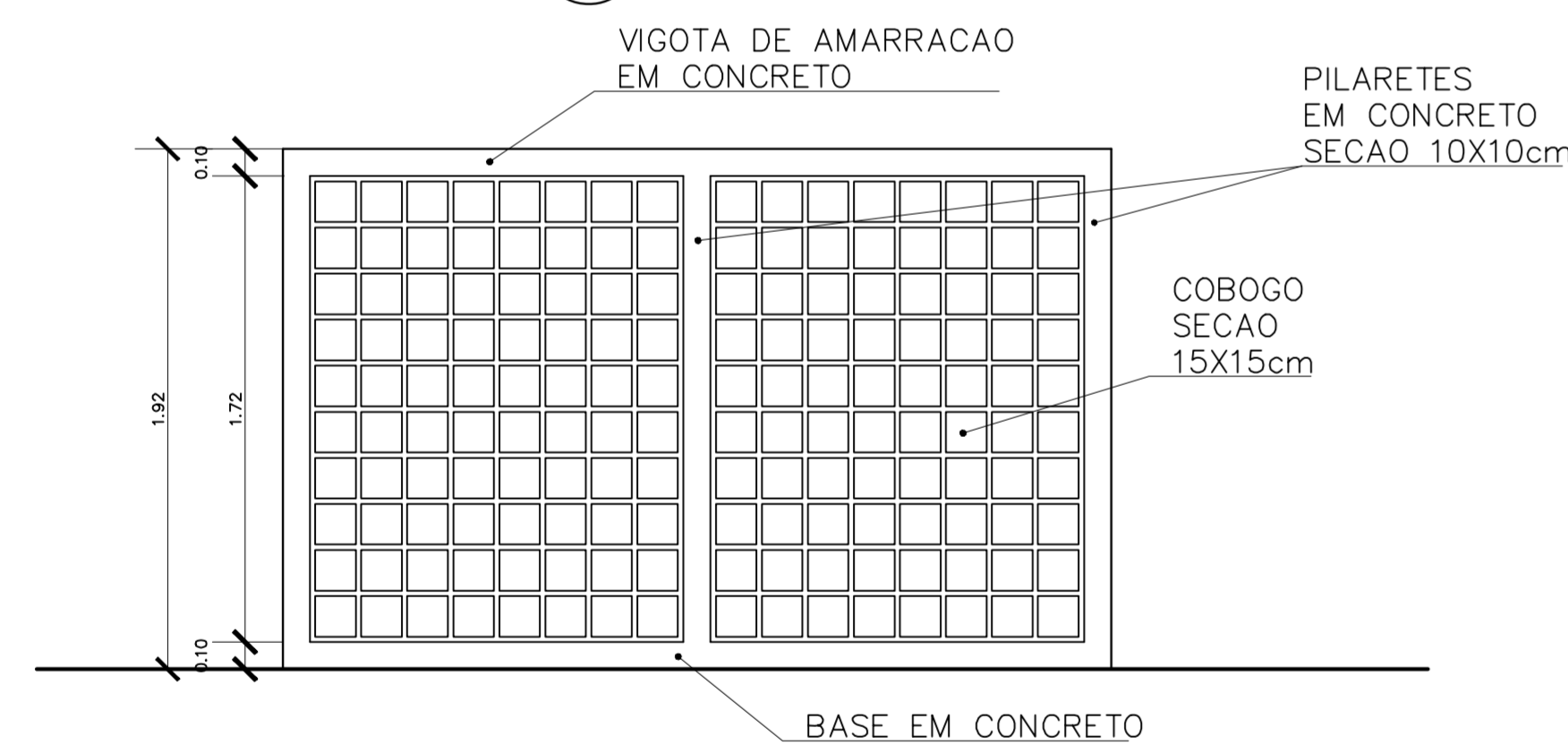


VISTA FRONTAL  
ESCALA 1:25

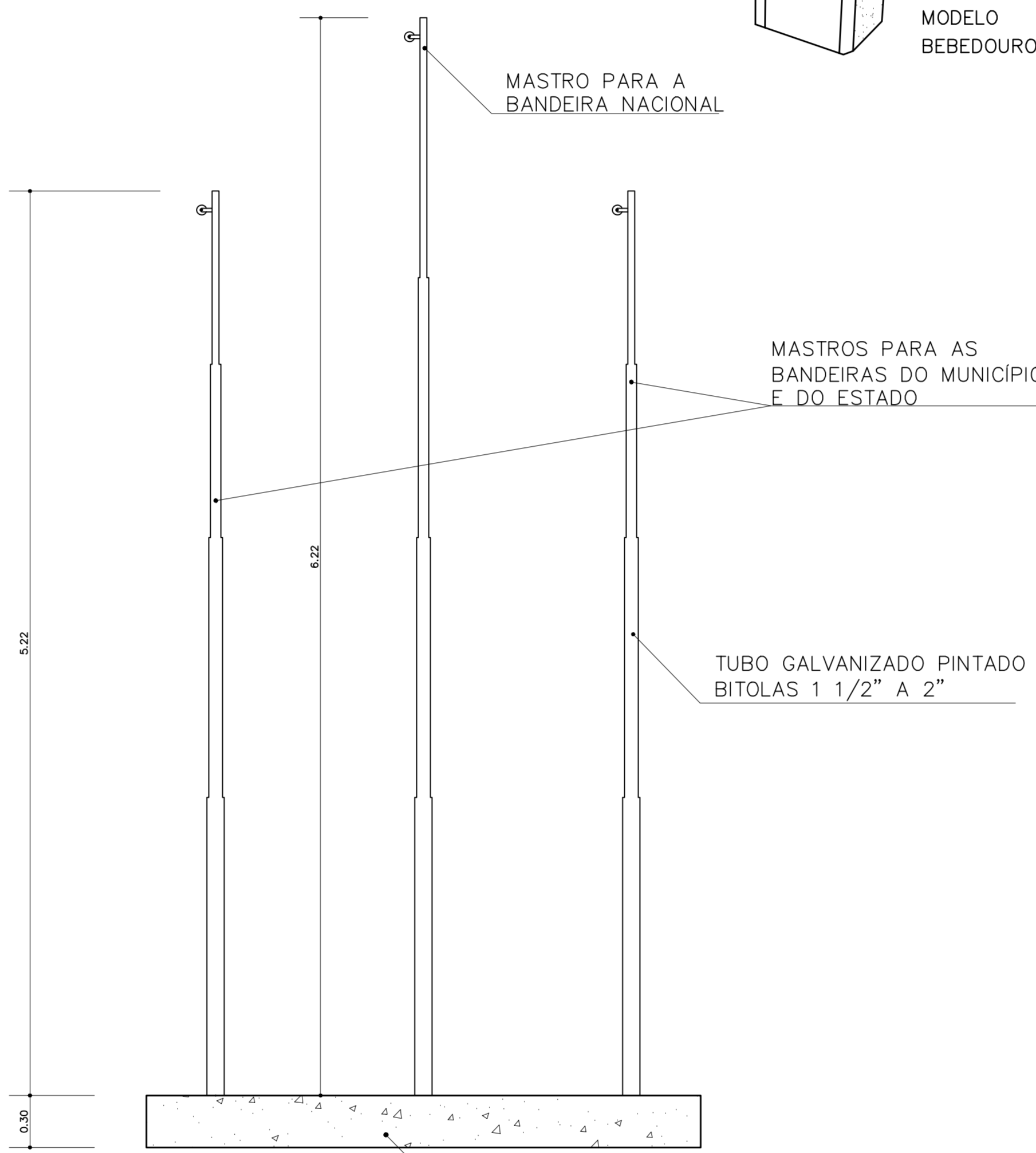
CORTE C-C  
ESCALA



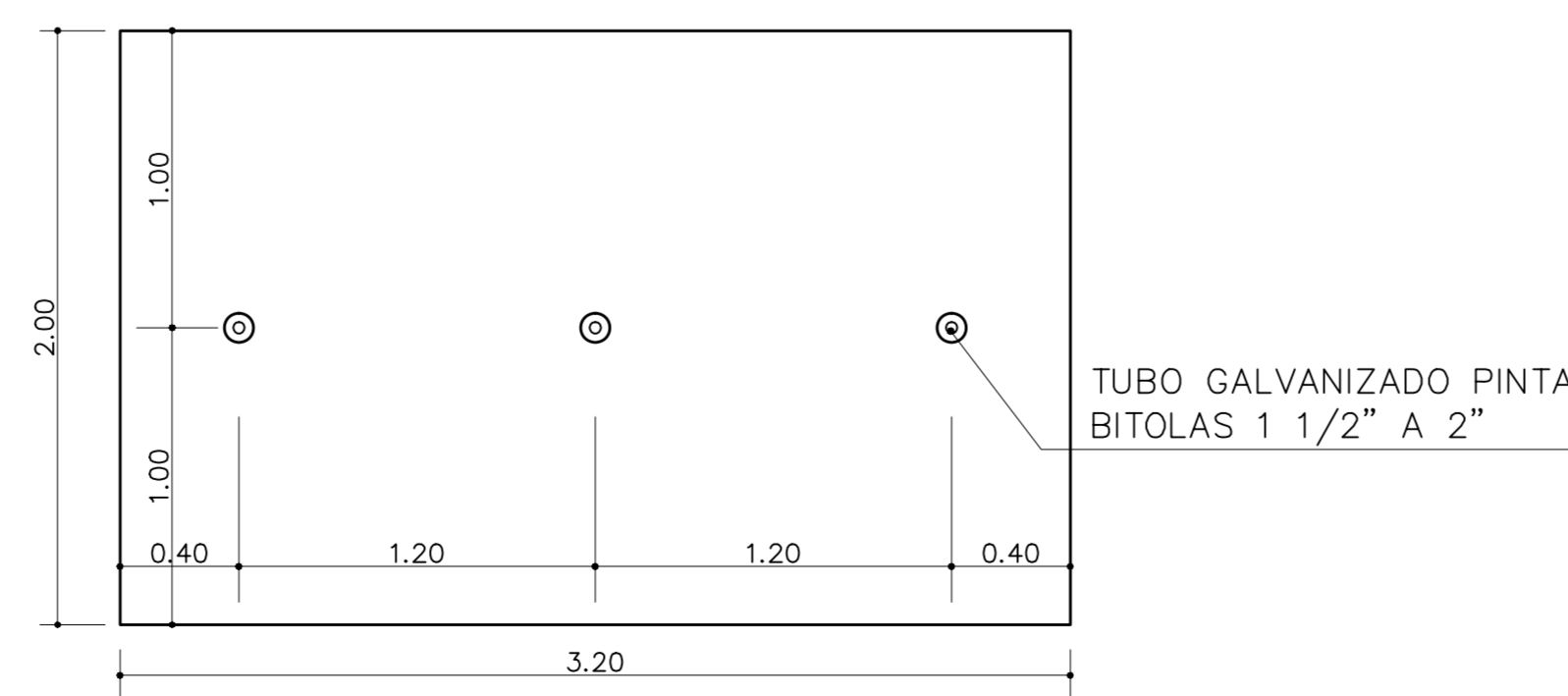
3 VISTA 2  
ESCALA 1:25



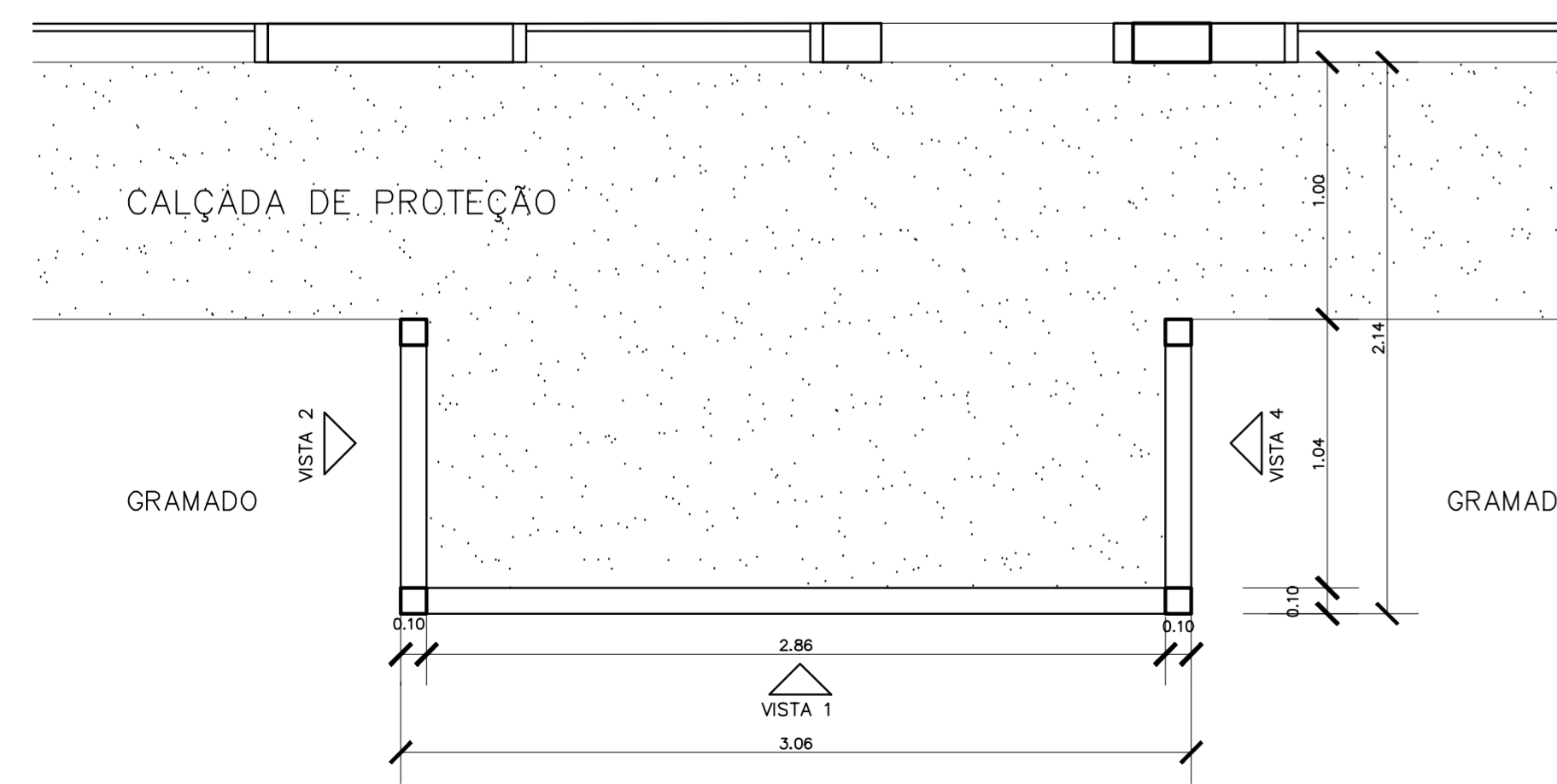
2 VISTA 1  
ESCALA 1:25



6 VISTA – MASTRO DAS BANDEIRAS  
ESCALA 1:5



7 PLANTA BAIXA – MASTRO DAS BANDEIRAS  
ESCALA 1:5

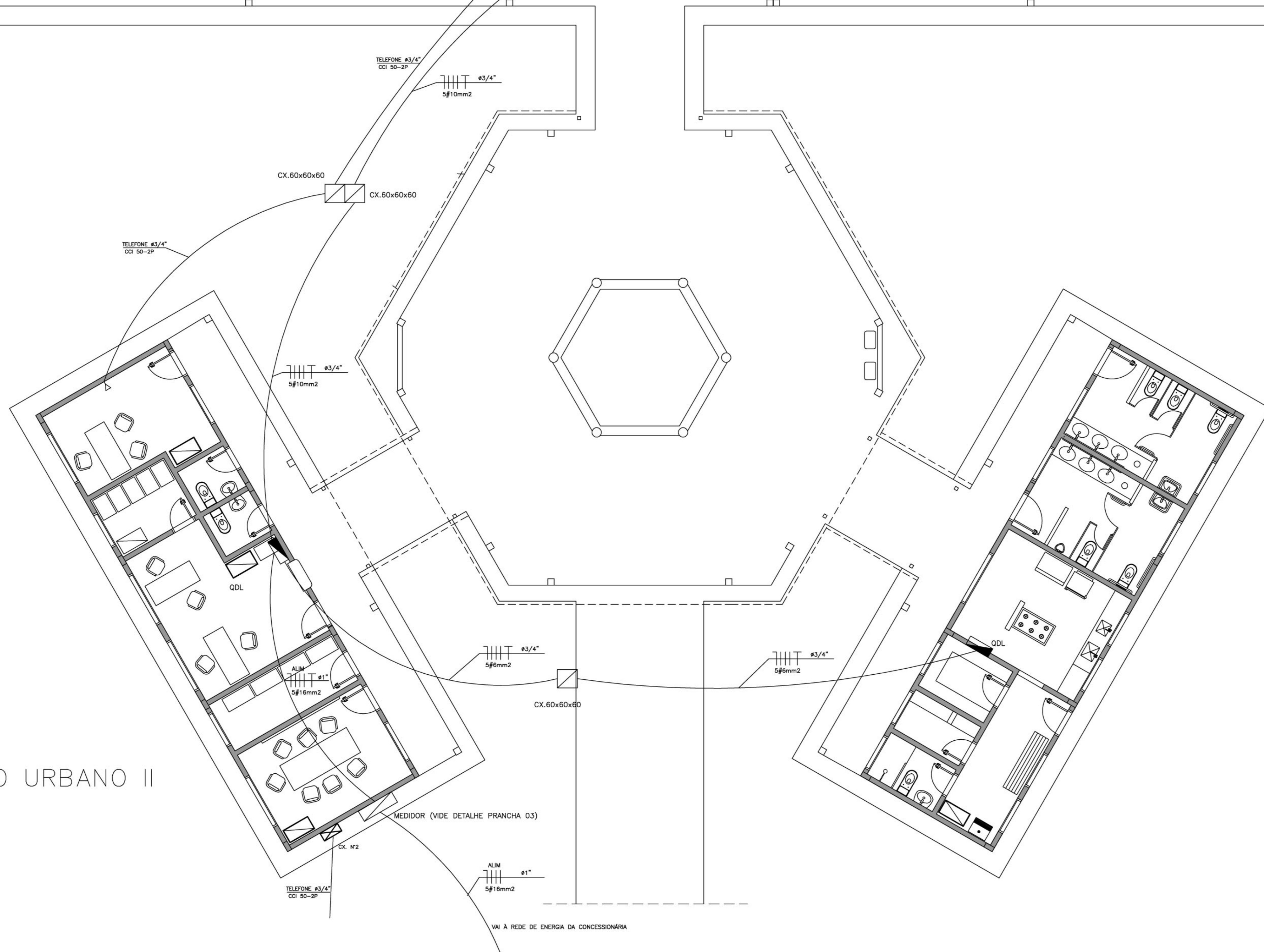
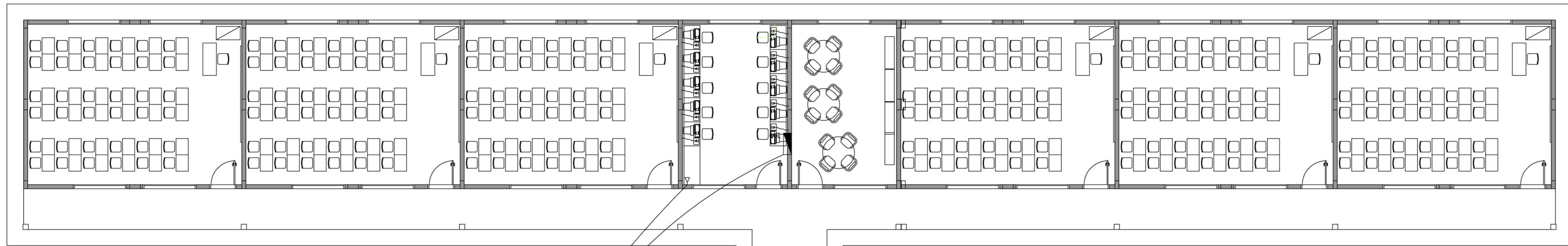


1 PLANTA BAIXA – CERCA SERVIÇO  
ESCALA 1:25

<b>Ministério da Educação</b>		<b>FNDE</b> Fundo Nacional de Desenvolvimento da Educação
ESPACO EDUCATIVO URBANO II – 06 SALAS DE AULA		
ENDERECO:	DIVERSOS	
PROPRIETARIO:	FUNDO DE FORTALECIMENTO PARA A ESCOLA	
AUTORES DO PROJETO :	MARCELO TONIAZZO LISSA GUSTAVO SILVEIRA	
RESPONSAVEL TECNICO:		
PROPRIETARIO		
AUTOR DO PROJETO	CREA 8.432 D-DF	
AUTOR DO PROJETO	CREA 9.784 D-DF	
RESP. TECNICO		

DLFO	CREA
PAISAGISMO	
DET	
CERCADO SERVIÇO MASTRO DAS BANDEIRAS	
REVISÃO: 01-2006	DATA: ABRIL/2006
ESCALA: 1:25/1:5	DESENHO: VISTO:





**LEGENDA**  
(PROJETO ELÉTRICO/TELEFONE)

	CALHA C/ LÂMPADA FLUORESCENTE 2x32W
	CALHA C/ LÂMPADA FLUORESCENTE 2x32W
	INTERRUPTOR DE UMA SEÇÃO
	INTERRUPTOR DE DUAS SEÇÕES
	INTERRUPTOR THREE-WAY
	1 INTERRUPTOR DE UMA SEÇÃO E 1 INTERRUPTOR THREE-WAY NA MESMA CAIXA
	1 INTERRUPTOR DE UMA SEÇÃO PARA VENTILADOR
	2 TOMADAS BAIXAS NA MESMA CAIXA
	TOMADA NO PISO
	TOMADA BAIXA H=30cm
	TOMADA MÉDIA H=110cm
	TOMADA ALTA H=230cm
	QUADRO DE DISTRIBUIÇÃO DE CIRCUITOS DE EMBUTIR
	CONDUTOR FASE , NEUTRO , RETORNO , TERRA
	ELETRODUTO DE PVC SOBRE O TETO OU EMBUTIDO NA PAREDE
	ELETRODUTO DE PVC EMBUTIDO NO PISO
DBS:	
- VERIFICAR CIRCUITOS NO QUADRO DE CARGAS E DIAGRAMA UNIFILAR	
- ELETRODUTOS NÃO CITADOS 3/4"	
- BITULAS DOS CONDUTORES - VERIFICAR QUADRO DE CARGAS	

ESPAÇO EDUCATIVO URBANO II  
PLANTA BAIXA  
ESCALA 1:75

Ministério da Educação **FNDE** Fundo Nacional de Desenvolvimento da Educação

ESPAÇO EDUCATIVO URBANO II - 06 SALAS DE AULA

ENDEREÇO: DIVERSOS  
 PROPRIETÁRIO: FUNDO DE FORTALECIMENTO PARA A ESCOLA - MEC  
 AUTORES DO PROJETO : MARCELO TONIAZZO LISSA  
 GUSTAVO SILVEIRA  
 RESPONSÁVEL TÉCNICO:

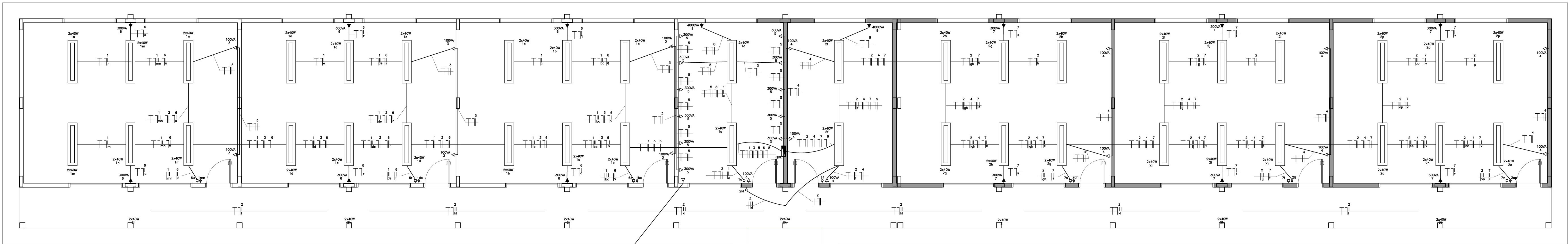
PROPRIETÁRIO \_\_\_\_\_  
 AUTOR DO PROJETO \_\_\_\_\_ CREA 8.432 D-DF  
 AUTOR DO PROJETO \_\_\_\_\_ CREA 9.784 D-DF  
 RESP. TÉCNICO \_\_\_\_\_

DLFO \_\_\_\_\_ CREA \_\_\_\_\_

PROJETO DE INSTALAÇÕES ELÉTRICAS  
 LAYOUT - GERAL  
 FOLHA 1/05  
 REVISÃO: 01-2006 DATA: ABRIL/2006 ESCALA: 1:75 DESENHO: VISTO:

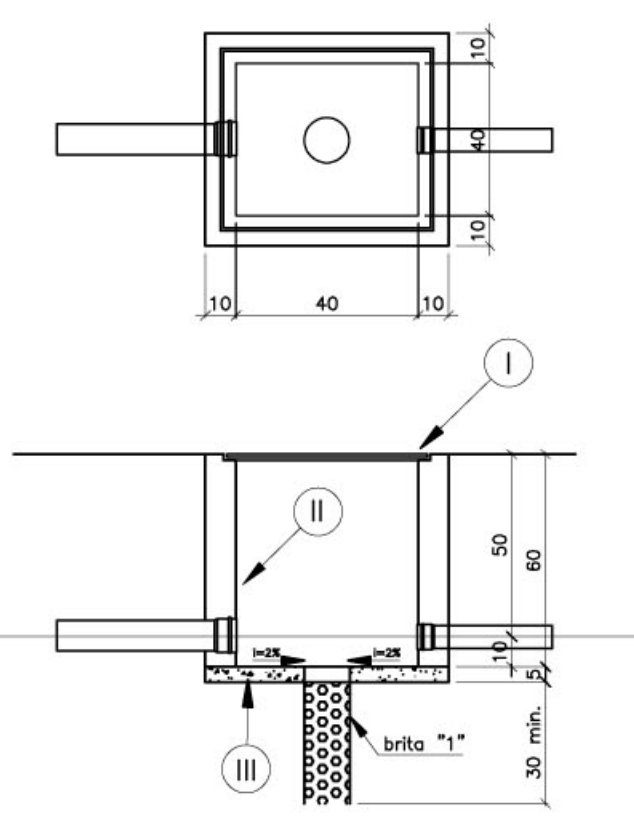
ARQUITETURA E CONSTRUÇÃO LTDA (011) 9989-9115 - MARCELO / (011) 9989-9190 - GUSTAVO / (0 X 61) 234-5011 / 383-3328 (TELEFAX)





BLOCO PEDAGÓGICO  
PLANTA BAIXA  
ESC.: 1/50

CAIXA DE PASSAGEM PARA RAMAIS SUBTERRÂNEOS

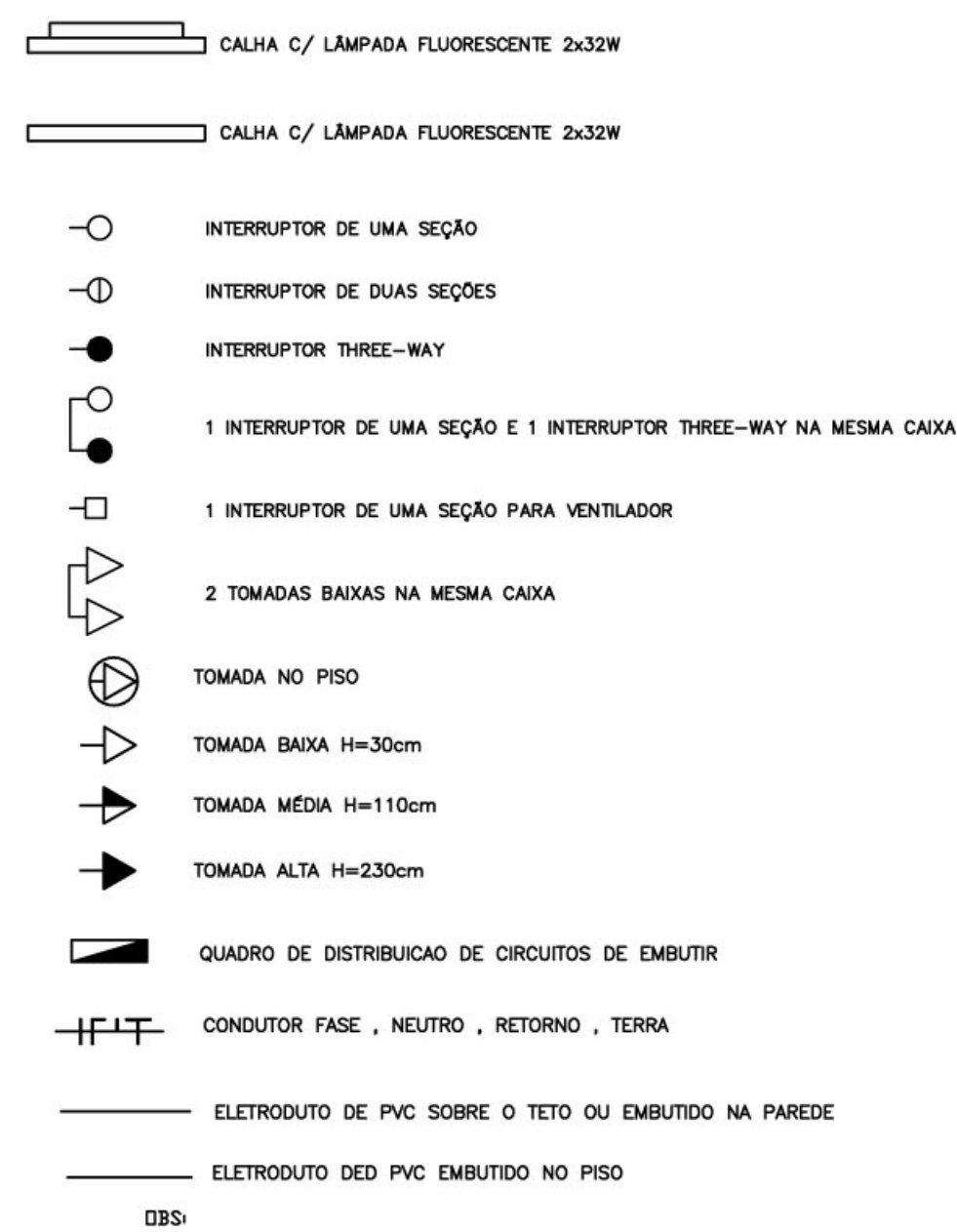


- TAMPA DE FERRO FUNDIDO
- TUBO MÁGICO REVESTIDO PELO LADO INTERNO COM ARGAMASSA DE CIMENTO AREIA TRACO 1:3 LISO QUEIMADO
- CONCRETO SIMPLES TRACO 1:2:4

LEGENDA

- Notas:
- a) Deverá ser deixada uma sobra de um metro de cabo no interior da caixa
  - b) A borda do eletroduto não deve conter quina viva
  - c) Antes da concretagem da laje de piso o terreno deverá ser bem apoiado e compactado

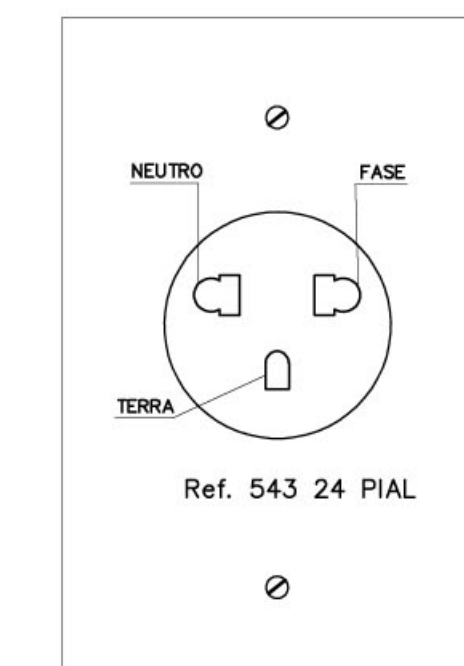
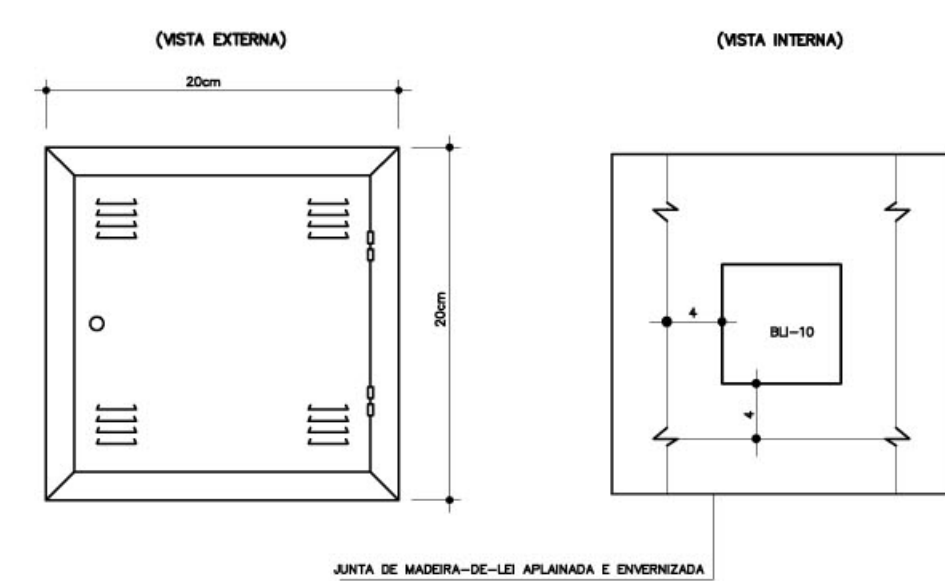
**LEGENDA**  
(PROJETO ELÉTRICO/TELEFONE)



**NOTAS:**

- A - OS CONDUTORES DEVERÃO SER CONECTADOS ATRAVÉS DE TERMINAIS (INTELI OU SIMILAR) E IDENTIFICADOS INDIVIDUALMENTE ATRAVÉS DE ANILHAS
- B - CONVENÇÃO DE CORES PARA IDENTIFICAÇÃO DOS CONDUTORES:
- |                         |                         |
|-------------------------|-------------------------|
| CIRCUITOS TRIFÁSICOS:   | CIRCUITOS MONOFÁSICOS:  |
| fase A ..... PRETO      | fase ..... PRETO        |
| fase B ..... VERMELHO   | retorno ..... AMARELO   |
| fase C ..... BRANCO     | neutro ..... AZUL CLARO |
| neutro ..... AZUL CLARO | terra ..... VERDE       |
| terra ..... VERDE       |                         |
- C - QUADRO DE DISTRIBUIÇÃO DE CIRCUITOS DE EMBUTIR COM:
- BARRAMENTO DE NEUTRO
  - BARRAMENTO DE TERRA
  - ESPELHO INTERNO
  - PLAQUETAS DE IDENTIFICAÇÃO
  - PORTA COM FECHADURA TIPO YALE

DETALHE DA CAIXA DE DISTRIBUIÇÃO N°2



DETALHE DE TOMADAS  
Ref. 543 24 PIAL

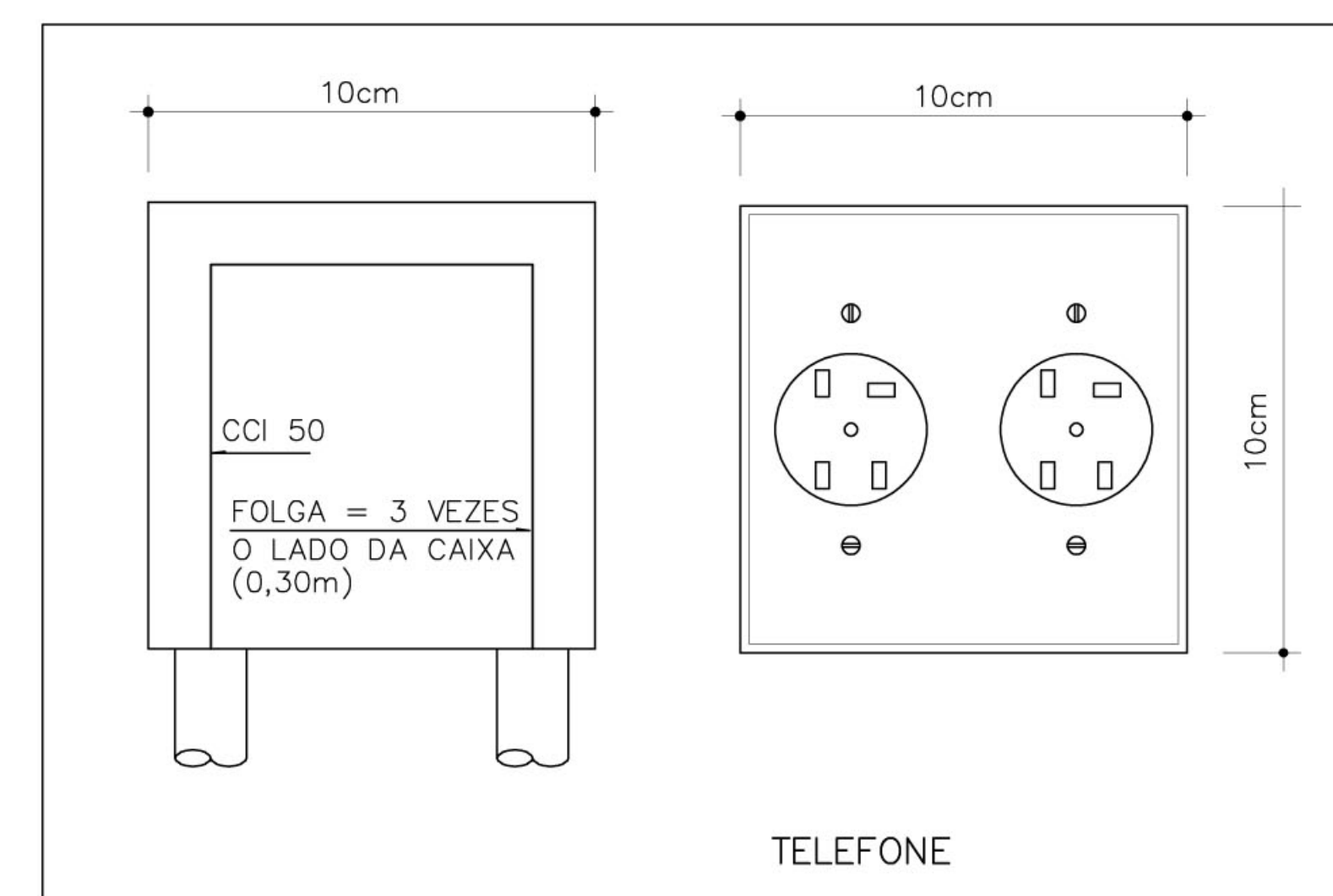
QUADRO DE CARGAS - QDC BL. PEDAG. SISTEMA ELÉTRICO 380/220 VOLTS - 6 SALAS											
CIRC. Nº	DISJ. (A)	LUMINÁRIAS (VA)			TOMADAS E PONTOS DE ALIMENTAÇÃO (VA)			CARGA (VA)	FASE DE LIGAÇÃO	CONDUTOR (mm²)	OBS.
		40	60	100	100	300	600				
1	15A	40						1600	C	1,5	ILUMINAÇÃO SALAS
2	15A	54						2160	B	1,5	ILUMINAÇÃO SALAS E PATIO
3	20A					7		700	A	2,5	TOMADAS DE USO GERAL
4	20A					9		900	A	2,5	TOMADAS DE USO GERAL
5	20A					11		3300	C	2,5	TOM. USO GERAL SALA INF.
6	20A					6		1800	C	2,5	VENTILADORES
7	20A					6		1800	A	2,5	VENTILADORES
8	20A						1	4000	A	4,0	AR CONDICIONADO
9	20A						1	4000	B	4,0	AR CONDICIONADO
10											RESERVA
SOMA		94			16	23	2	20260	ABC	10,0	ALIMENTADOR

**LEGENDA TELEFONE**

- ◁ CX. N° 1 - CAIXA DE PASSAGEM DE 10x10x05cm, COM PONTO TELEFONICO INSTALADO A 30cm DO PISO.
- ▣ CX. N° 2 - CAIXA METÁLICA DE 20x20x12cm, COM FUNDO FALSO EM MADEIRA ENVERNIZADA E VENEZIANA NA TAMPA, INSTALADA A 130cm DO PISO.
- TUBULACAO EM PVC RIGIDO, COM MEDIDAS EM MILIMETROS, EMBUTIDA NO PISO OU PAREDE.
- TUBULACAO EM PVC RIGIDO, COM MEDIDAS EM MILIMETROS, EMBUTIDA NA LAJE.

**NOTAS**

- TODA TUBULACAO NAO COTADA E DE Ø 19mm (3/4").
- AS TERMINACOES DAS TUBULACOES TERAO BUCHAS E ARRUELAS METALICAS.
- A TUBULACAO EXTERNA SERA GUIADA COM ARAME GALVANIZADO COM Ø = 1,65mm ou n° 14 AWG.
- TODA TUBULACAO INTERNA CONTERA CABOS CCI 50-2p E ESTES SERAO LIGADOS, NAS CAIXAS DE SAIDA EM TOMADAS PADRONIZADAS PELA TELEBRAS - VER DETALHE 01.
- DEVERA SER DEIXADA EM CADA CAIXA DE SAIDA OU PASSAGEM, UMA FOLGA NOS FIOS DE TRES VEZES O LADO DA CAIXA.
- OS FIOS NAO DEVERAO TER EMENDAS AO LONGO DO SEU TRAJETO.



OBSERVAÇÃO:  
- O PROJETO FOI ELABORADO DE ACORDO COM AS NORMAS DA "ABNT" E DEVERÁ SER EXECUTADO TAMBÉM DE ACORDO COM AS NORMAS DA "ABNT"

Ministério da Educação **FNDE** Fundo Nacional de Desenvolvimento da Educação

ESPAÇO EDUCATIVO URBANO II - 06 SALAS DE AULA

ENDEREÇO: DIVERSOS

PROPRIETÁRIO: FUNDO DE FORTALECIMENTO PARA A ESCOLA - FUNDESCOLA

AUTORES DO PROJETO: MARCELO TONIAZZO LISSA

RESPONSÁVEL TÉCNICO: GUSTAVO SILVEIRA

PROPRIETÁRIO: \_\_\_\_\_

AUTOR DO PROJETO: \_\_\_\_\_ CREA 8.432 D-DF

AUTOR DO PROJETO: \_\_\_\_\_ CREA 9.784 D-DF

RESP. TÉCNICO: \_\_\_\_\_

DLFO: \_\_\_\_\_ CREA: \_\_\_\_\_

DLFO: \_\_\_\_\_

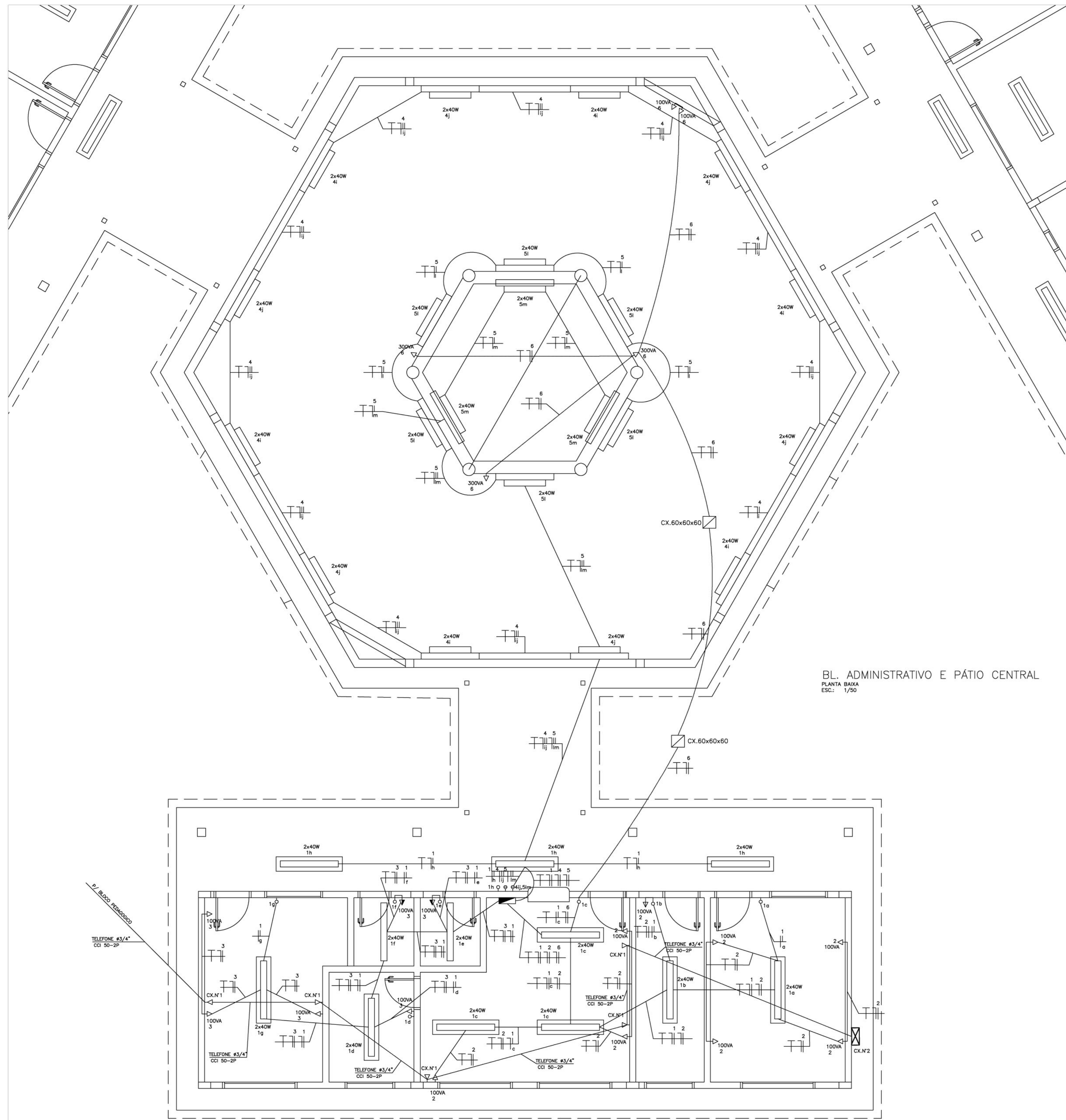
PROJETO DE INSTALAÇÕES ELÉTRICAS

**INS** BLOCO PEGAGÓGICO

FOLHA 2/05

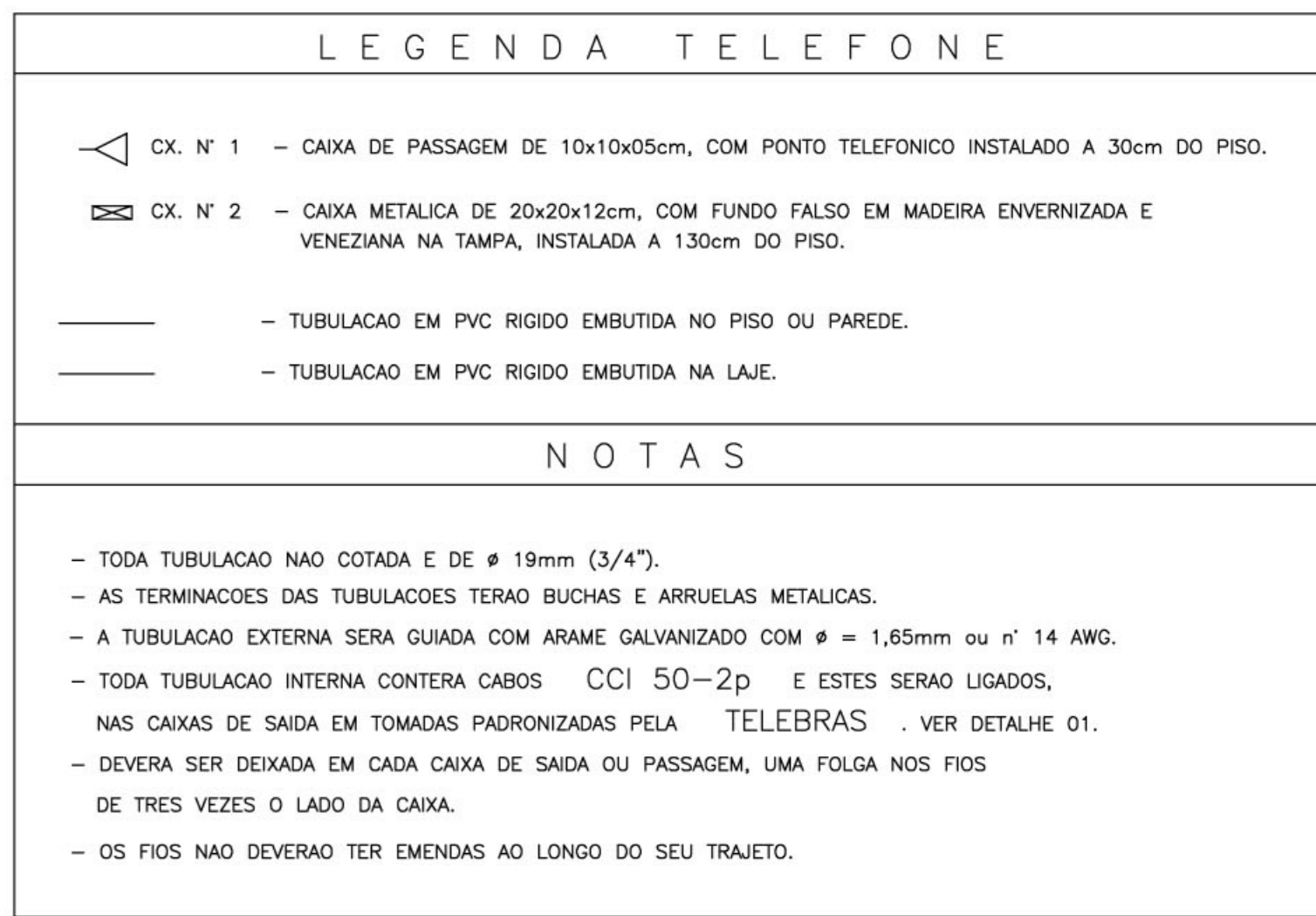
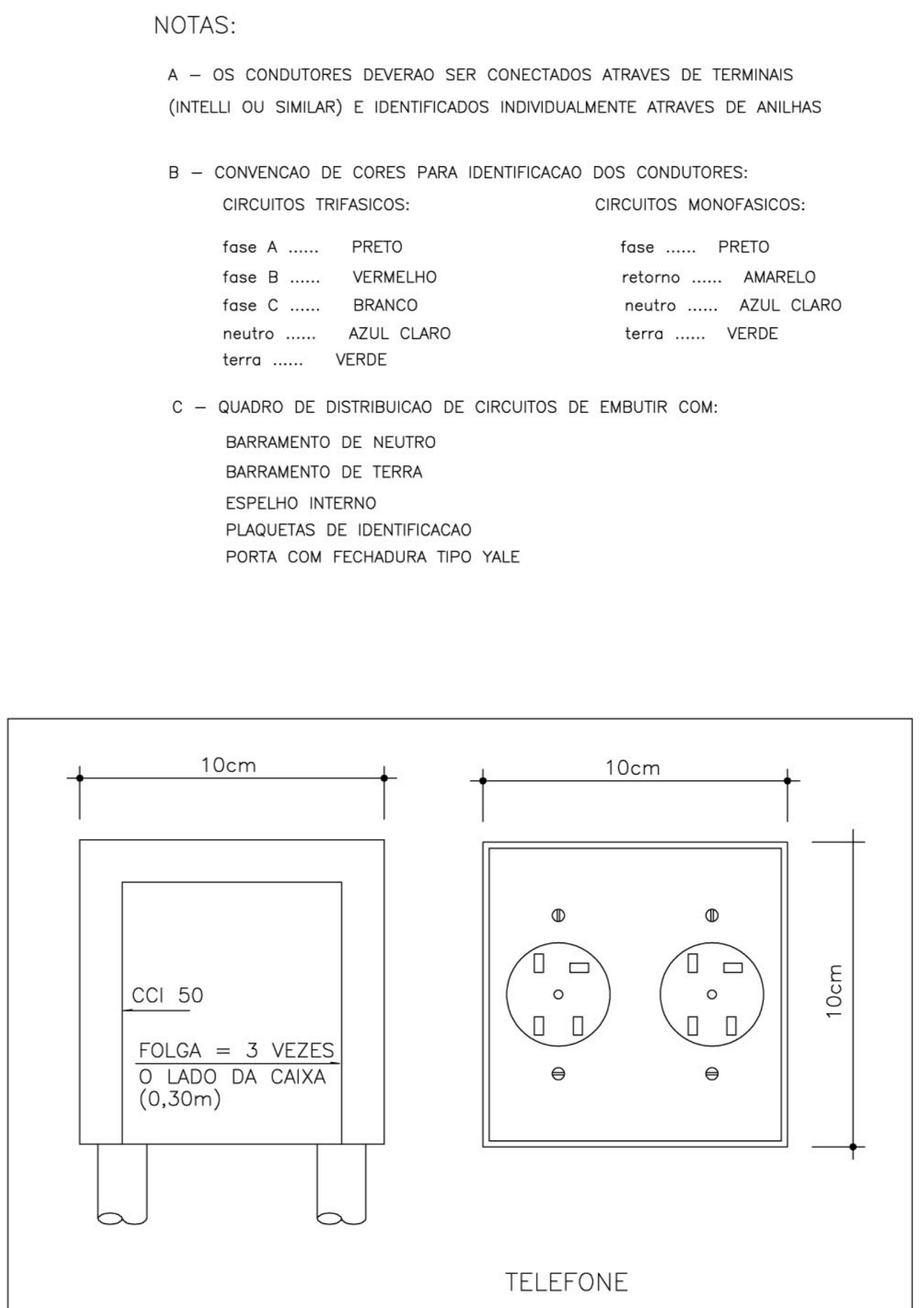
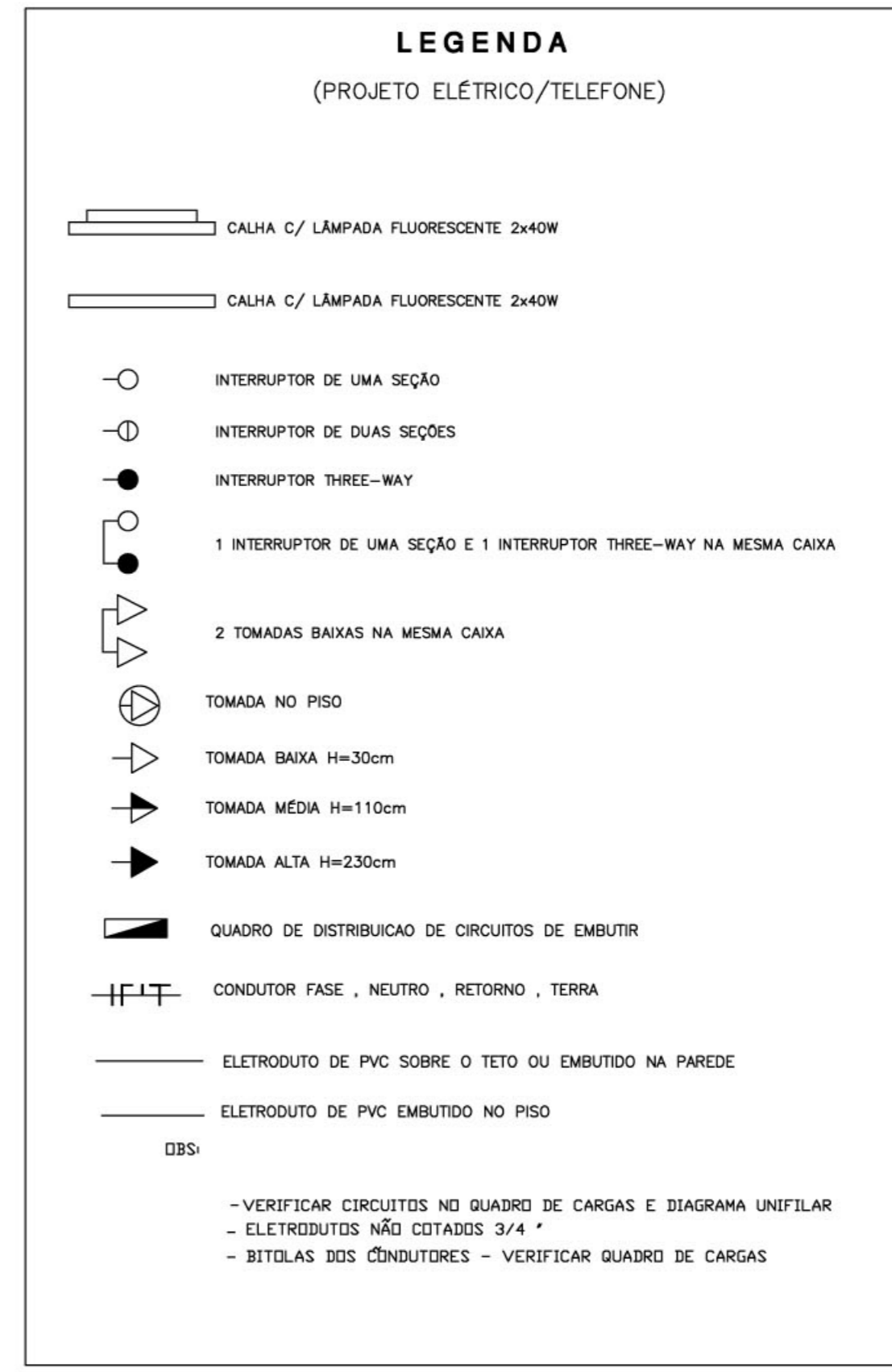
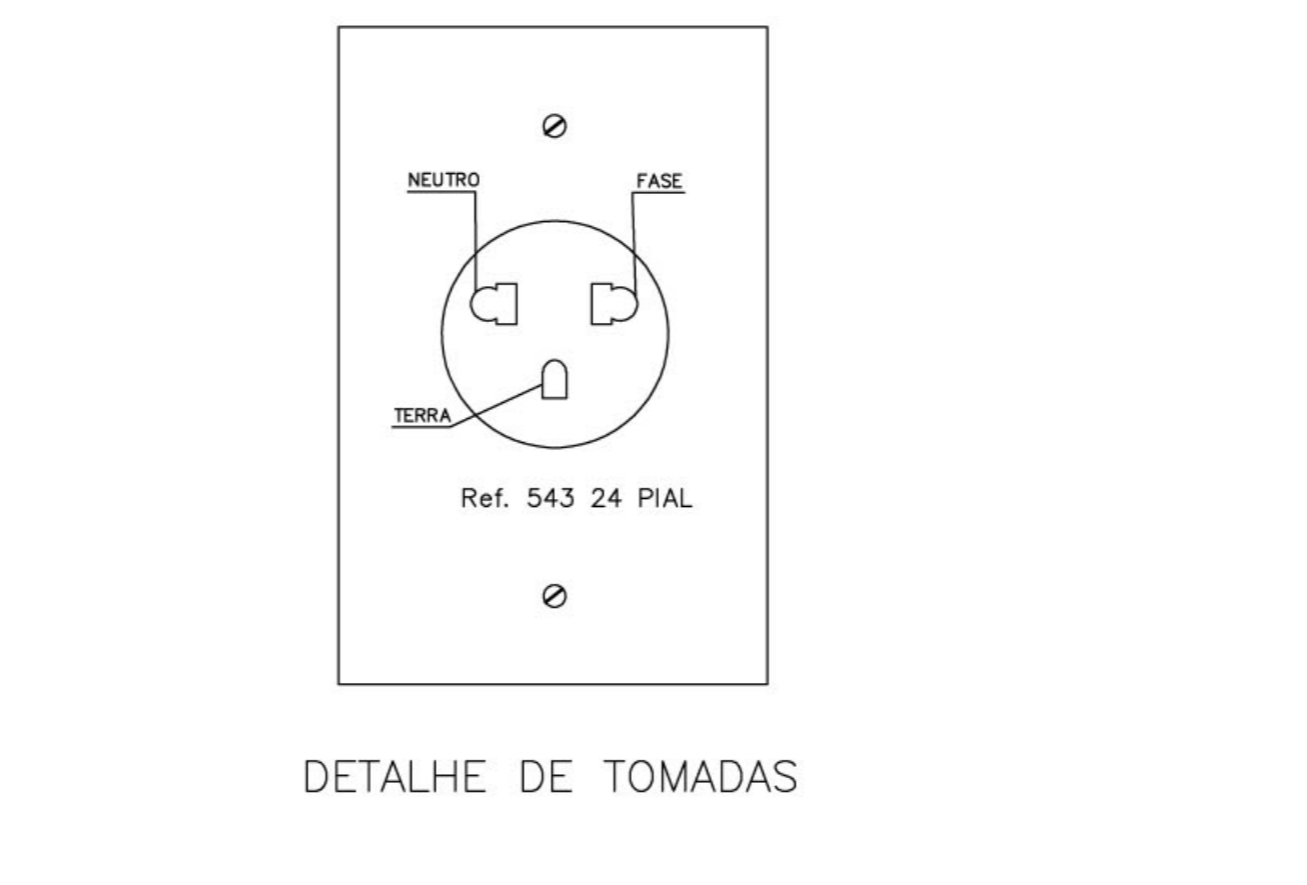
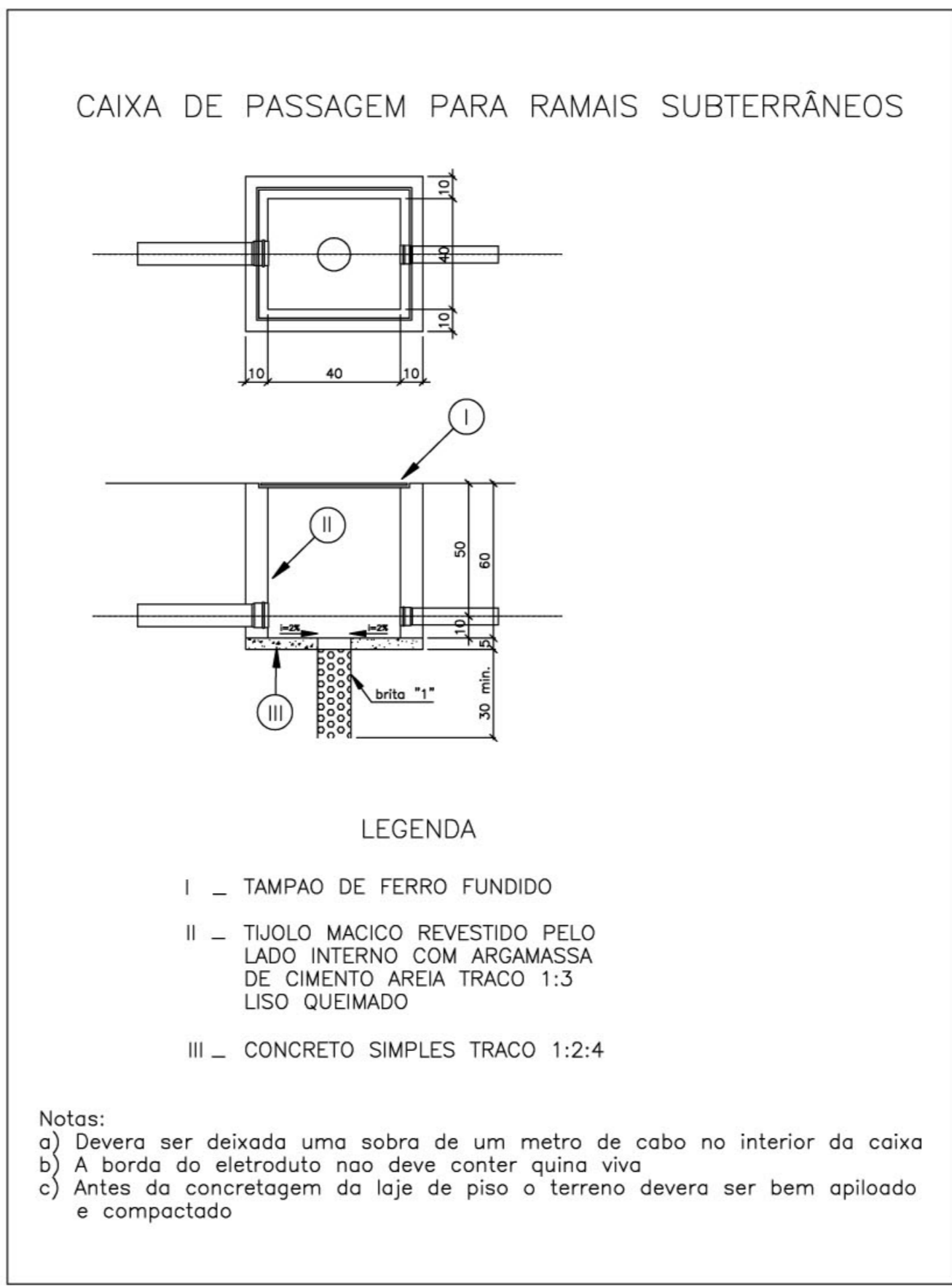
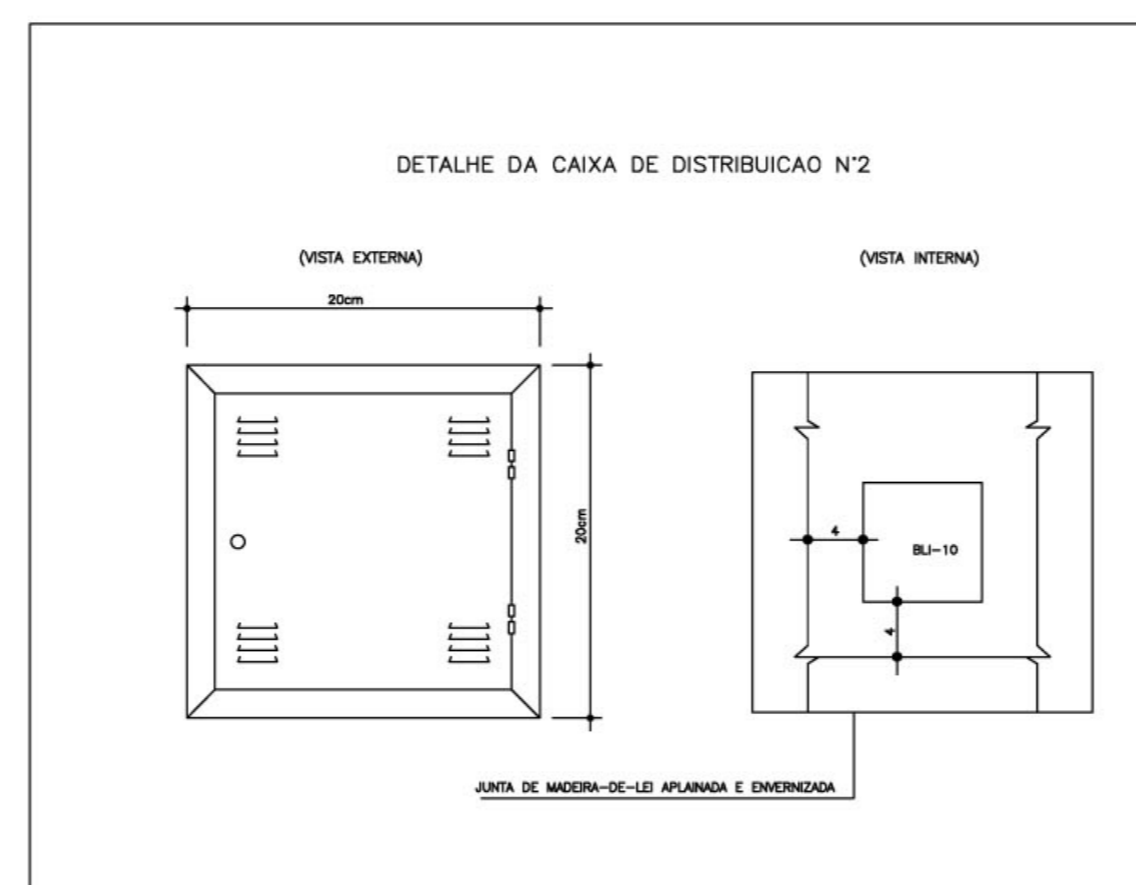
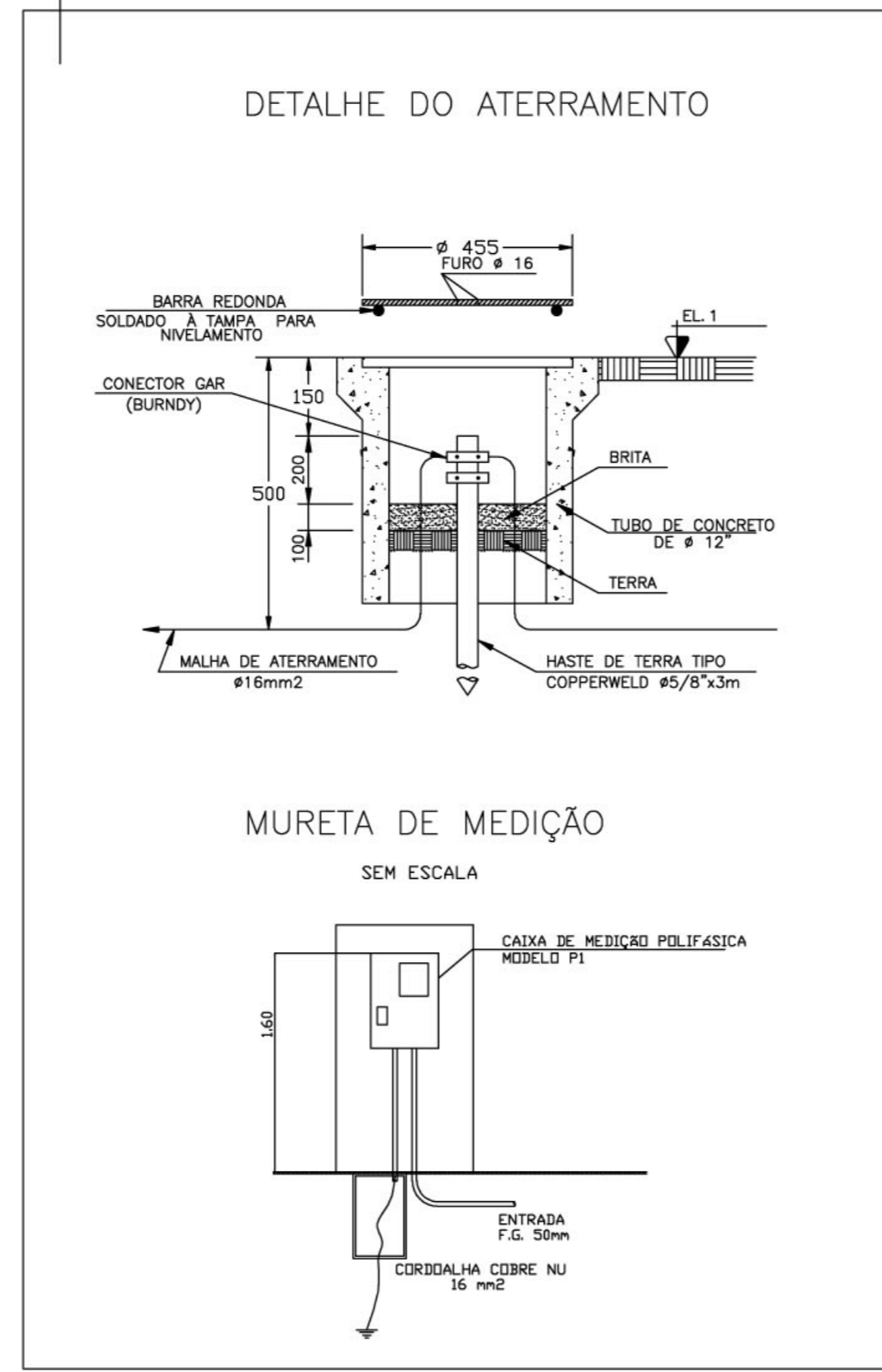
REVISÃO: 01-2008 DATA: ABRIL/2008 ESCALA: INDICADA DESENHO: VISTO:

ARQUITETURA E CONSTRUÇÃO LTDA. (081) 9886-9115 - MARCELLO / (081) 9886-3140 - GUSTAVO / (081) 9886-3811 / (081) 3282 (TELEFAX)



QUADRO DE CARGAS – QDC BL. ADM. SISTEMA ELÉTRICO 380/220 VOLTS – 6 SALAS

CIRC. N°	DISJ. (A)	LUMINARIAS (VA)			TOMADAS E PONTOS DE ALIMENTAÇÃO (VA)				CARGA (VA)	FASE DE LIGAÇÃO	CONDUTOR (mm²)	OBS.
		40	60	100	100	300	600	4400				
1	15A	24							960	B	1,5	ILUMINAÇÃO
2	20A						8		800	C	2,5	TOMADAS DE USO GERAL
3	20A						6		600	A	2,5	TOMADAS DE USO GERAL
4	15A	24							960	B	1,5	ILUMINAÇÃO PÁTIO CENTRAL
5	15A	18							720	A	1,5	ILUMINAÇÃO PÁTIO CENTRAL
6	20A				2	3			1100	B	2,5	TOMADAS DE USO GERAL
7	50A								20260	ABC	10,0	VA P/ BL. PEDAGÓGICO
8	30A								9420	ABC	6,0	VA P/ BL. SERVIÇO
9												RESERVA
9												RESERVA
9												RESERVA
SOMA	66				1,3	3			34820	ABC	16,0	ALIMENTADOR



OBSERVAÇÃO:

- O PROJETO FOI ELABORADO DE ACORDO COM AS NORMAS DA "ABNT" E DEVERÁ SER EXECUTADO TAMBÉM DE ACORDO COM AS NORMAS DA "ABNT"

Ministério da Educação **FNDE** Fundo Nacional de Desenvolvimento da Educação

ESPAÇO EDUCATIVO URBANO II – 06 SALAS DE AULA

ENDEREÇO: DIVERSOS

PROPRIETÁRIO: FUNDO DE FORTALECIMENTO PARA A ESCOLA

AUTORES DO PROJETO: DANIEL CARPOWICZ BOTELHO

RESPONSÁVEL TÉCNICO:

PROPRIETÁRIO \_\_\_\_\_

AUTOR DO PROJETO \_\_\_\_\_ 10.458/D-DF

AUTOR DO PROJETO \_\_\_\_\_

RESP. TÉCNICO \_\_\_\_\_

DLFO \_\_\_\_\_ CREA \_\_\_\_\_

DLFO \_\_\_\_\_

PROJETO ELÉTRICO – 220/380V

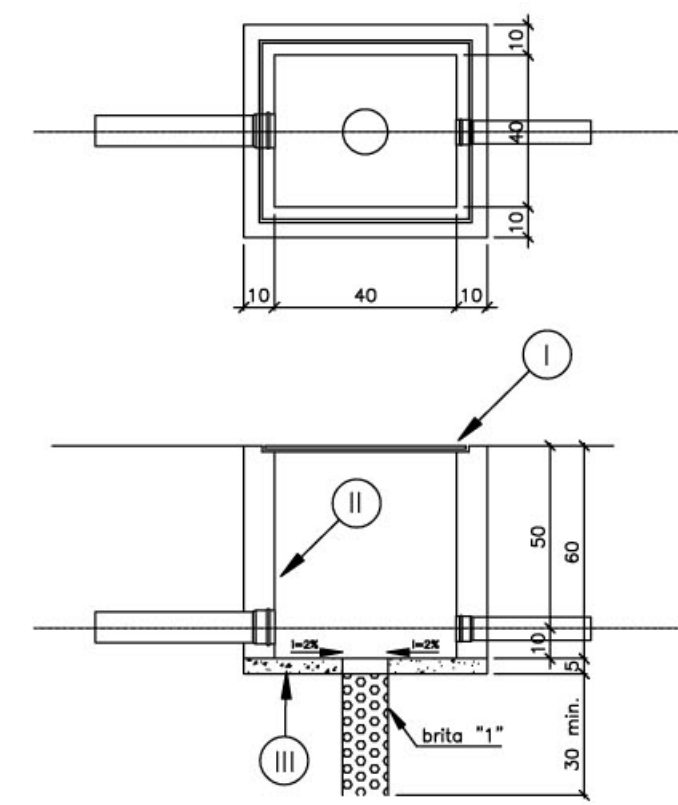
PLANTA BAIXA – 6 SALAS BLOCO ADMINISTRATIVO

FOLHA 03/05

REVISÃO: REVISÃO DATA: ABRIL/2000 ESCALA: 1/75 DESENHO: VISTO:

ARQUITETURA E CONSTRUÇÃO LTDA. (RTP) 9948-3115 - MARCELLO / (RTP) 9948-3190 - GUSTAVO / (RTP) 9948-3111 / (RTP) 9948-3111 / (RTP) 9948-3111 / (RTP) 9948-3111

CAIXA DE PASSAGEM PARA RAMAIS SUBTERRÂNEOS

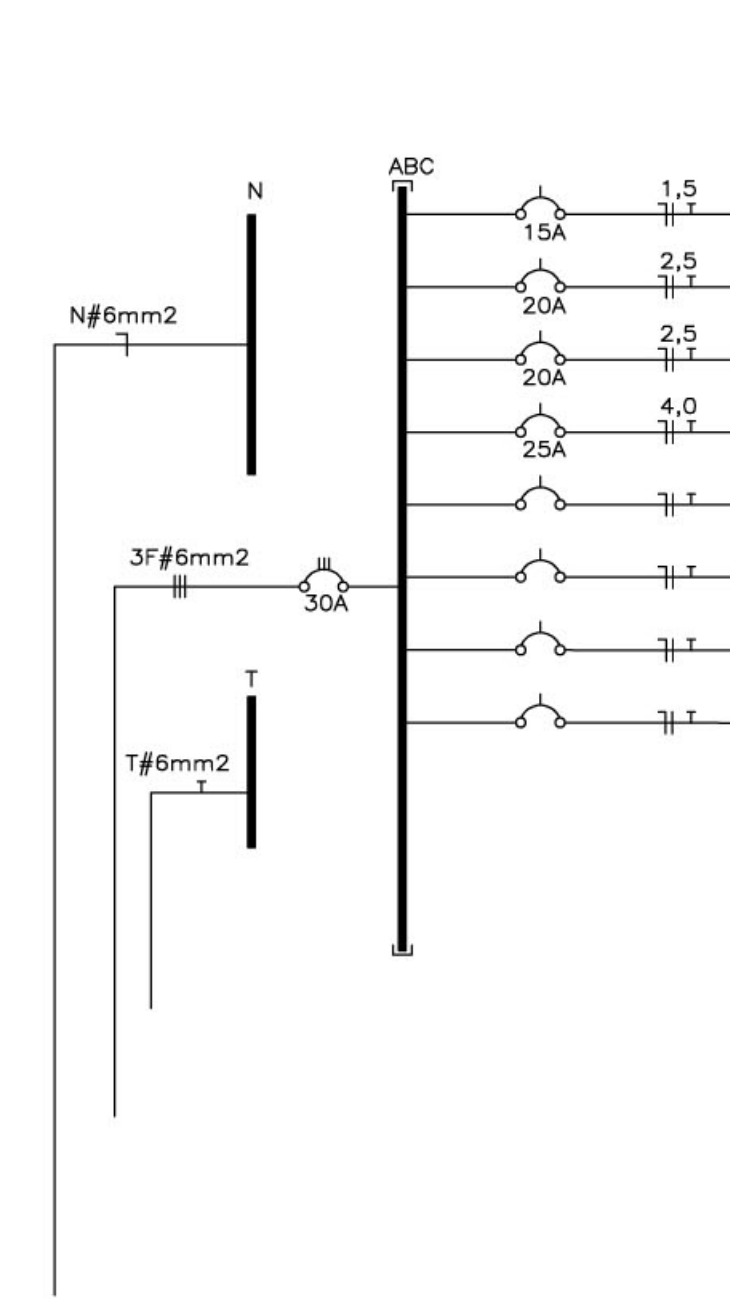


LEGENDA

- I - TAMPAO DE FERRO FUNDIDO
- II - TIJOLO MACICO REVESTIDO PELO LADO INTERNO COM ARGAMASSA DE CIMENTO AREIA TRACO 1:3 LISO QUEIMADO
- III - CONCRETO SIMPLES TRACO 1:2:4

Notas:

- a) Devera ser deixada uma sobra de um metro de cabo no interior da caixa
- b) A borda do eletroduto nao deve conter quina viva
- c) Antes da concretagem da laje de piso o terreno devera ser bem apiloado e compactado



CIRC. DISJ. N° (A)	LUMINARIAS (VA)				TOMADAS E PONTOS DE ALIMENTACAO (VA)				CARGA (VA)	FASE DE LIGACAO	CONDUTOR (mm²)	OBS.
	40	60	100		100	300	600	4400				
1	15A	28							1120	B	1,5	ILUMINACAO
2	20A				4	4			2800	A	2,5	TOMADAS DE USO GERAL COZ.
3	20A						5	1	1100	B	2,5	TOMADAS DE USO GERAL A/S
4	25A							1	4400	C	4,0	CHUVEIRO
5												RESERVA
6												RESERVA
7												RESERVA
8												RESERVA
SOMA	28				9	5	1		9420	ABC	6,0	ALIMENTADOR

**LEGENDA**  
(PROJETO ELÉTRICO/TELEFONE)

CAIXA C/ LÂMPADA HELIOTERMOELETRO 2x40W  
 CAIXA C/ LÂMPADA HELIOTERMOELETRO 2x40W

INTERRUPTOR DE ILUMINACAO  
 INTERRUPTOR DE TOMADAS  
 INTERRUPTOR THREE-WIRE  
 1 INTERRUPTOR DE ILUMINACAO E INTERRUPTOR THREE-WIRE NA MESMA CAIXA

1 INTERRUPTOR DE UMA SECAO PARA VENTILADOR  
 2 TOMADAS BAIIXAS NA MESMA CAIXA

TOMADA NO PISO  
 TOMADA BAIIXA H=30cm  
 TOMADA MEDIA H=110cm  
 TOMADA ALTA H=230cm

QUADRO DE DISTRIBUICAO DE CIRCUITOS DE EMBUTIR  
 CONDUTOR FASE, NEUTRO, RETORNO, TERRA

ELETRODUTO DE PVC SOBRE O TETO OU EMBUTIDO NA PAREDE  
 ELETRODUTO DED PVC EMBUTIDO NO PISO

OBS:  
 - VERIFICAR CIRCUITOS NO QUADRO DE CARGAS E DIAGRAMA UNIFILAR  
 - ELETRODUTOS NAO COTADOS 3/4"  
 - BITOLAS DOS CONDUTORES - VERIFICAR QUADRO DE CARGAS

**LEGENDA TELEFONE**

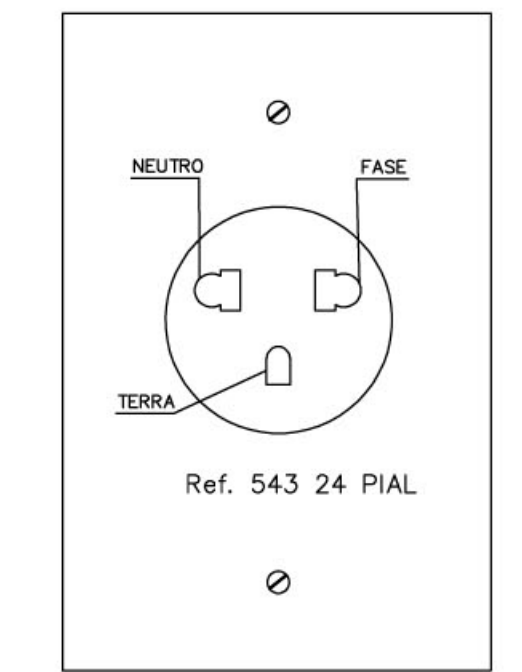
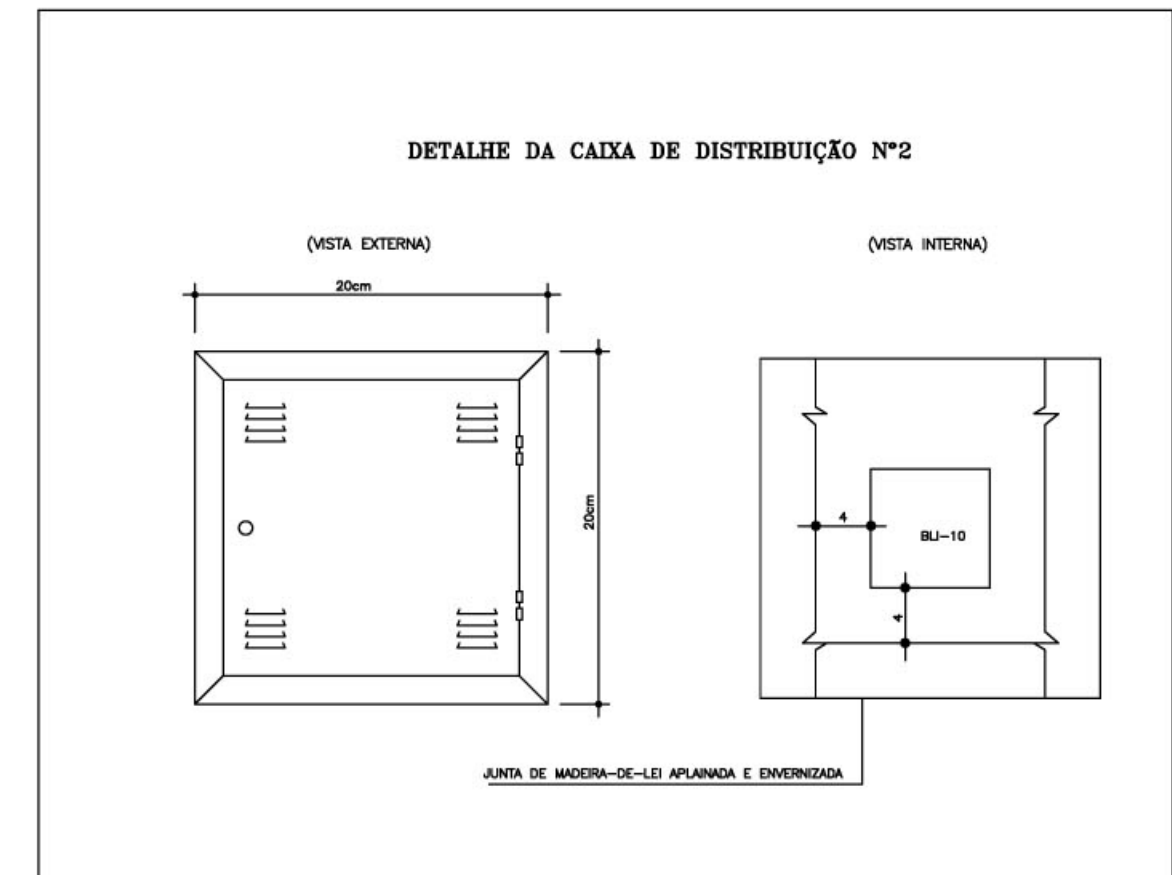
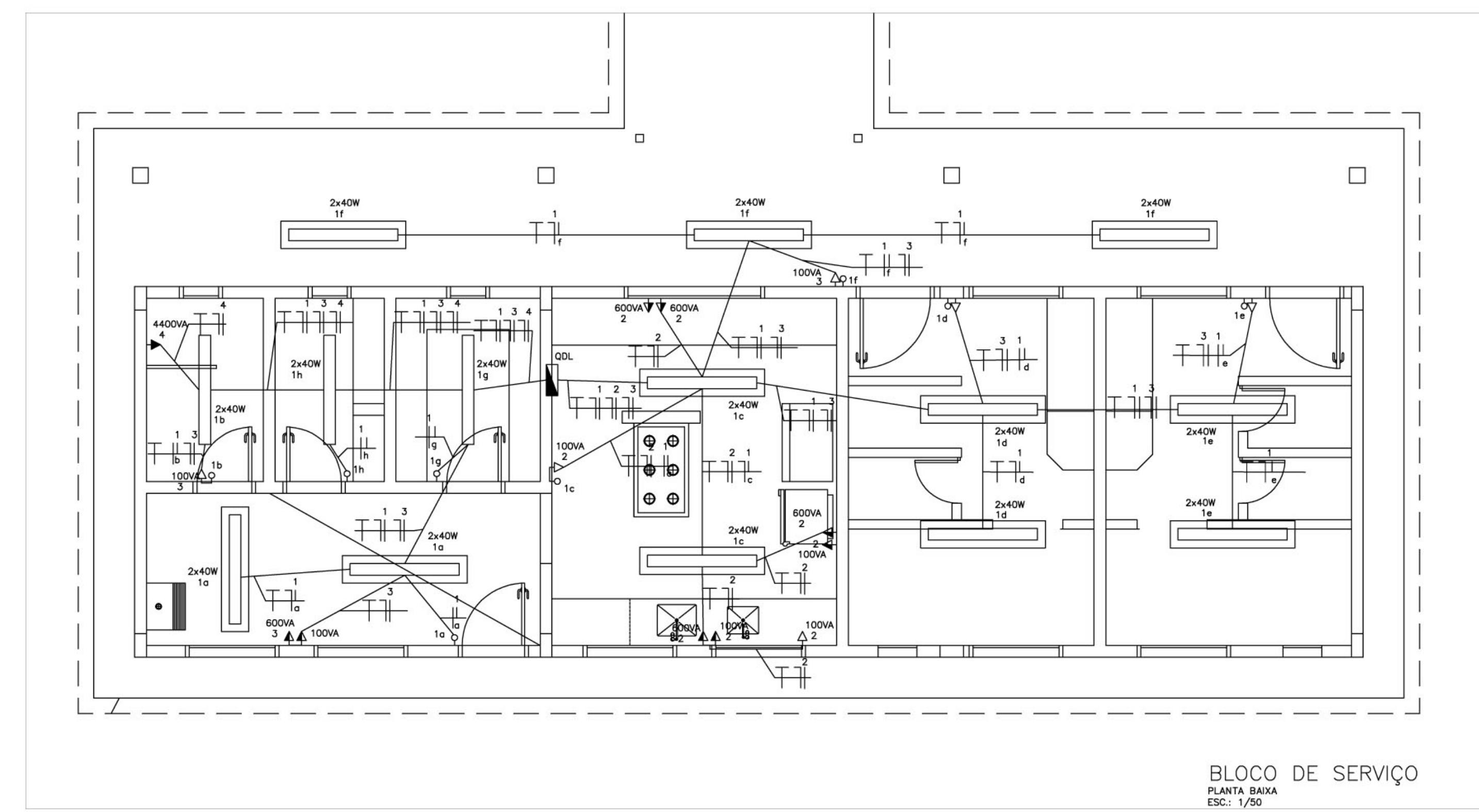
CX. N° 1 - CAIXA DE PASSAGEM DE 10x10x5cm, COM PONTO TELEFONICO INSTALADO A 30cm DO PISO.  
 CX. N° 2 - CAIXA METALICA DE 20x20x12cm, COM FUNDO FALSO EM MADEIRA ENVERNIZADA E VENEZIANA NA TAMPA, INSTALADA A 130cm DO PISO.

- TUBULACAO EM PVC RIGIDO EMBUTIDA NO PISO OU PAREDE.  
 - TUBULACAO EM PVC RIGIDO EMBUTIDA NA LAJE.

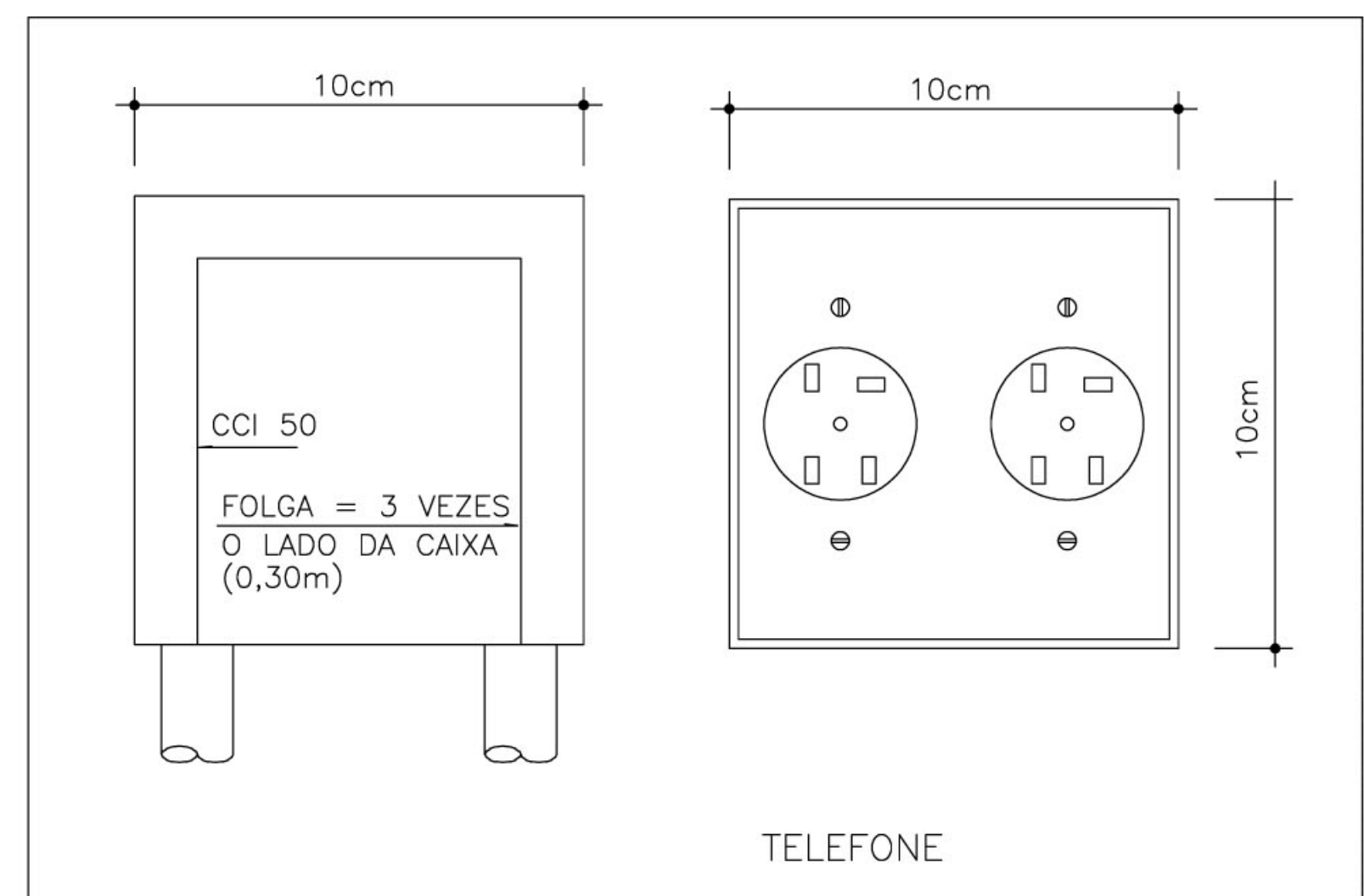
**NOTAS**

- TODA TUBULACAO NAO COTADA E DE Ø 19mm (3/4").  
 - AS TERMINACOES DAS TUBULACOES TERAO BUCHAS E ARRUELAS METALICAS.  
 - A TUBULACAO EXTERNA SERA GUIADA COM ARAME GALVANIZADO COM Ø = 1,65mm ou n° 14 AWG.  
 - TODA TUBULACAO INTERNA CONTRA CABOS CCI 50-2P E ESTES SERAO LIGADOS, NAS CAIXAS DE SAIDA EM TOMADAS PADRONIZADAS PELA TELEBRAS. VER DETALHE D1.  
 - DEVERA SER DEIXADA EM CADA CAIXA DE SAIDA OU PASSAGEM, UMA FOLGA NOS FIOS DE TRES VEZES O LADO DA CAIXA.  
 - OS FIOS NAO DEVERAO TER EMENDAS AO LONGO DO SEU TRAJETO.

**OBSERVAÇÃO:**  
 - O PROJETO FOI ELABORADO DE ACORDO COM AS NORMAS DA "ABNT" E DEVERÁ SER EXECUTADO TAMBÉM DE ACORDO COM AS NORMAS DA "ABNT"



DETALHE DE TOMADAS



- NOTAS:**
- A - OS CONDUTORES DEVERAO SER CONECTADOS ATRAVES DE TERMINAIS (INTELLI OU SIMILAR) E IDENTIFICADOS INDIVIDUALMENTE ATRAVES DE ANILHAS
- B - CONVENCAO DE CORES PARA IDENTIFICACAO DOS CONDUTORES:  
 CIRCUITOS TRIFASICOS: fase A ..... PRETO, fase B ..... VERMELHO, fase C ..... BRANCO, neutro ..... AZUL CLARO, terra ..... VERDE  
 CIRCUITOS MONOFASICOS: fase ..... PRETO, retorno ..... AMARELO, neutro ..... AZUL CLARO, terra ..... VERDE
- C - QUADRO DE DISTRIBUICAO DE CIRCUITOS DE EMBUTIR COM:  
 BARRAMENTO BIFASICO DE 30A  
 BARRAMENTO DE NEUTRO  
 BARRAMENTO DE TERRA  
 ESPELHO INTERNO  
 PLAQUETAS DE IDENTIFICACAO  
 PORTA COM FECHADURA TIPO YALE

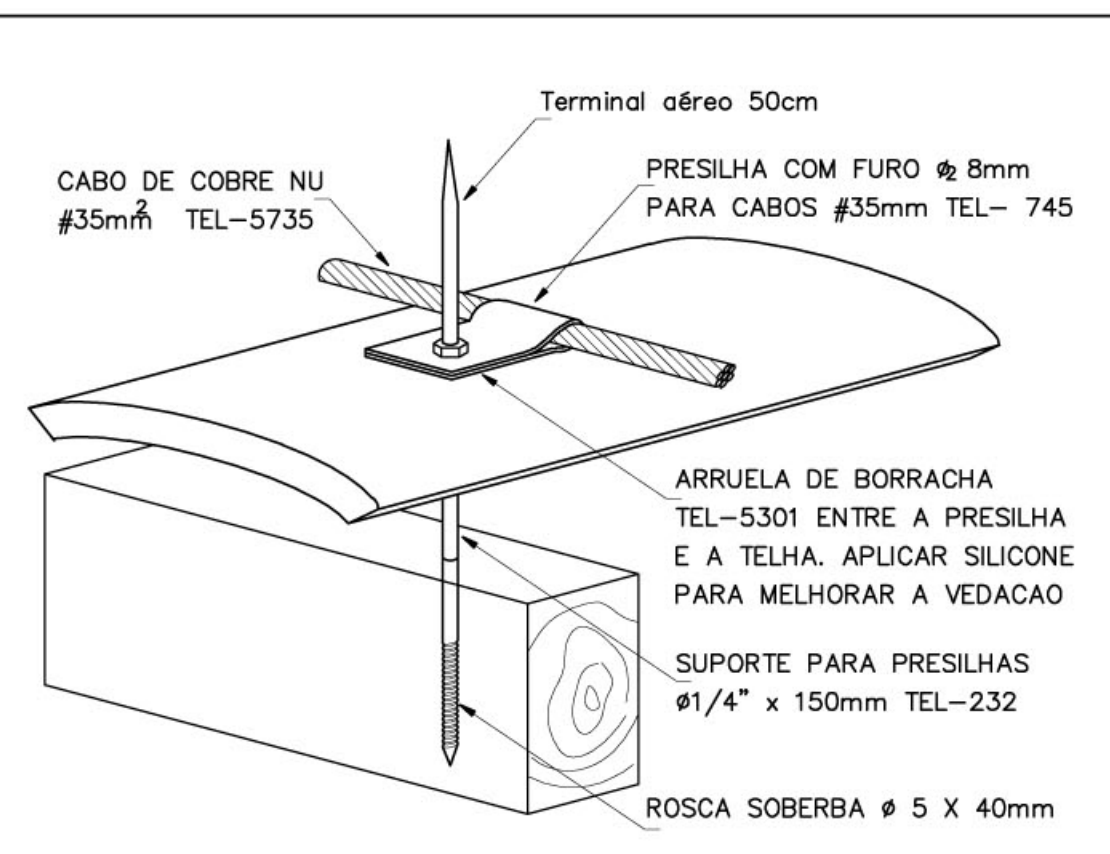
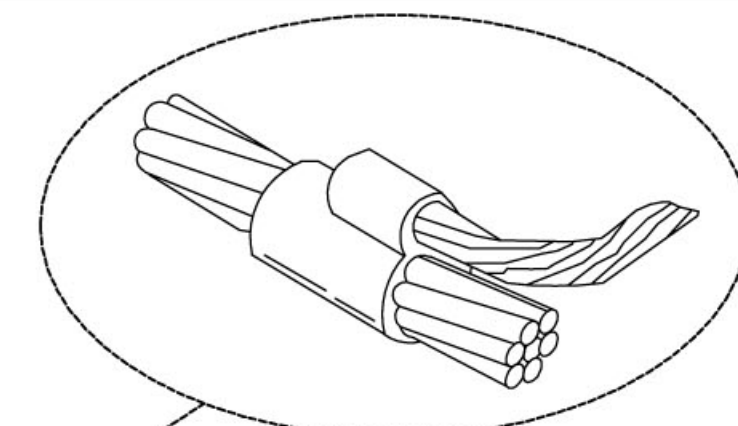
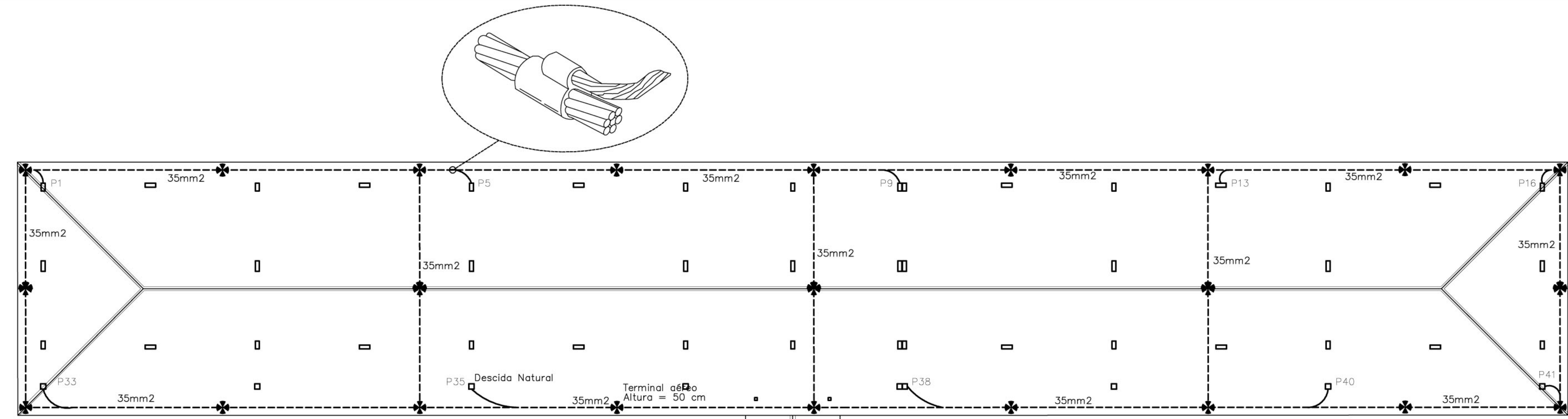
**Ministério da Educação** **FNDE** Fundo Nacional de Desenvolvimento da Educação

ESPAÇO EDUCATIVO URBANO II - 06 SALAS DE AULA

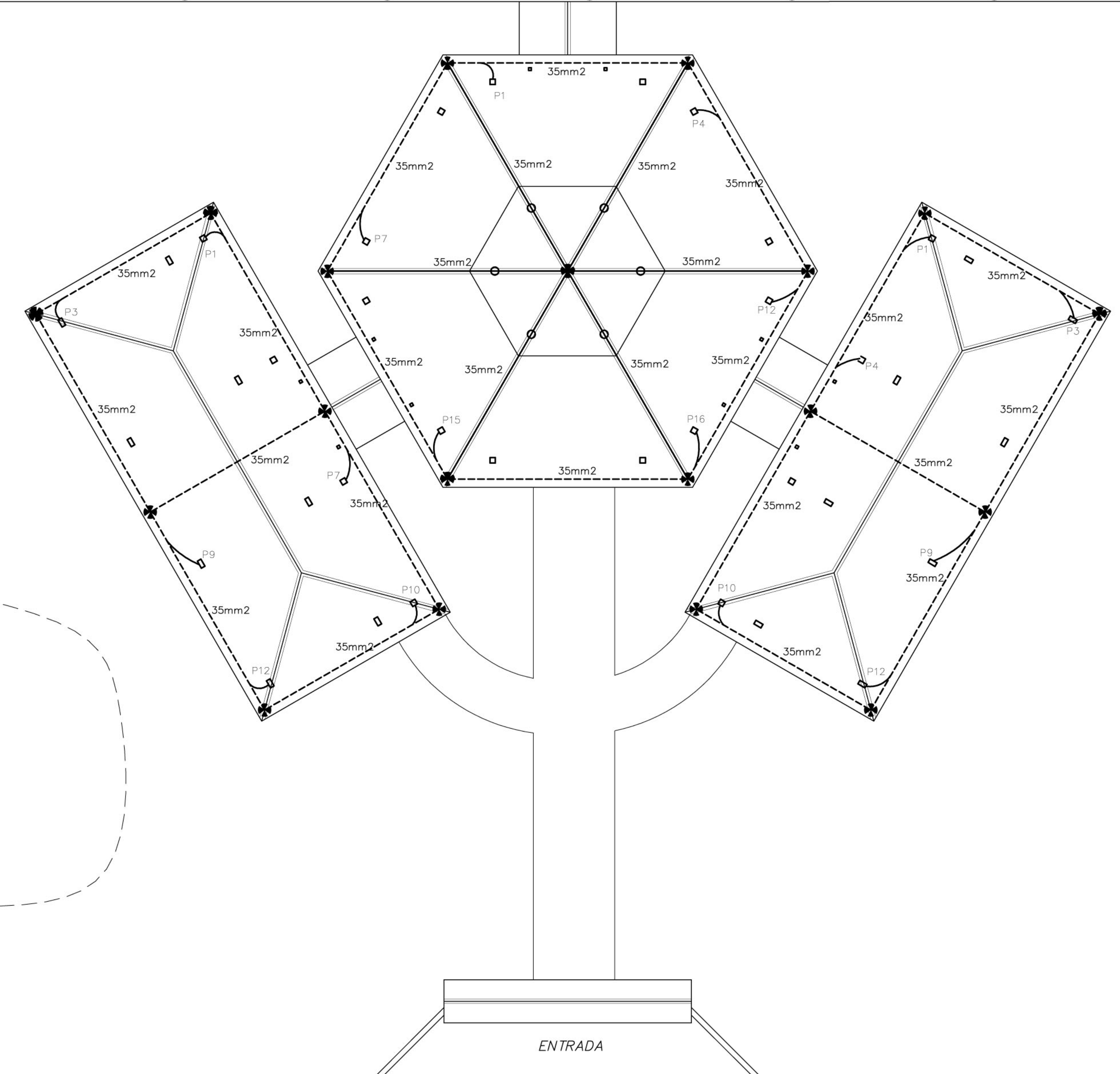
ENDEREÇO: DIVERSOS  
 PROPRIETÁRIO: FUNDO DE FORTALECIMENTO PARA A ESCOLA  
 AUTORES DO PROJETO: DANIEL CARPOVICZ BOTELHO  
 RESPONSÁVEL TÉCNICO: DANIEL CARPOVICZ BOTELHO

PROPRIETÁRIO  
 AUTOR DO PROJETO 10.458/0-0F  
 AUTOR DO PROJETO  
 RESP. TÉCNICO 10.458/0-0F

DLFO CREA  
 DLFO



FIXAÇÃO DO CABO DA CAPTAÇÃO SOBRE TELHA CERÂMICA



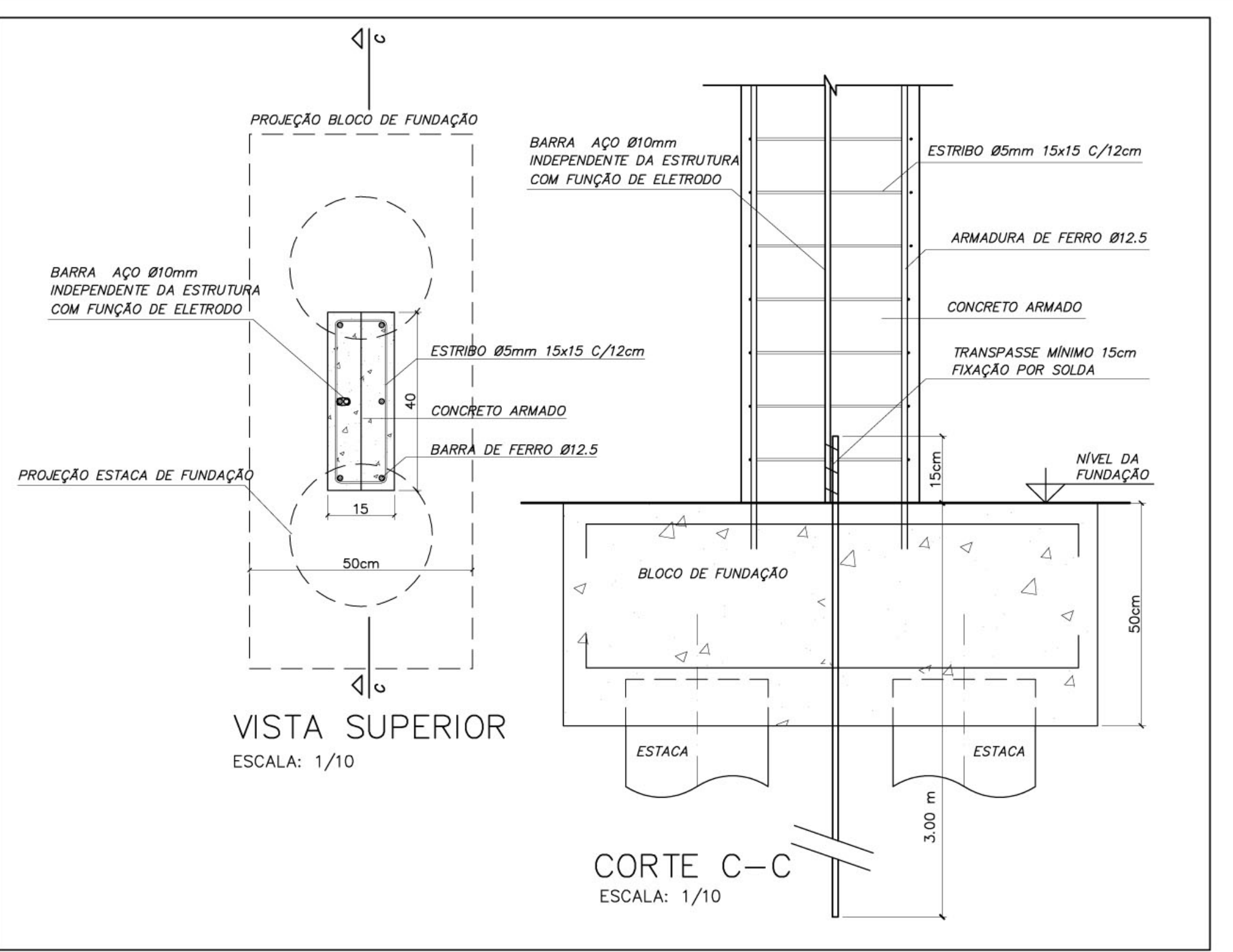
Notas

1-ELETRODUTOS NATURAIS

- a-Deverá ser acrescentada às armações da fundação para servir como eletrodo uma barra de aço de construção, com diâmetro mínimo de 10mm, ou uma fita de aço de 25mm x 4mm disposta com a largura na posição vertical, formando um anel em todo o perímetro da estrutura. A camada de concreto que envolve estes eletrodos deve ter uma espessura mínima de 5cm. A ferragem dedicada será constituída por barras soldadas, unidas por conectores de aperto ou por buchas especiais, colocadas em todas as colunas e interligadas por outras barras colocadas nas vigas e nas lajes.;
- b-As armações de aço das fundações devem ser interligadas com as armações de aço dos pilares da estrutura, utilizados como condutores de descida naturais, de modo a assegurar a continuidade elétrica;
- c - O eletrodo de aterramento natural assim constituído deve ser conectado à ligação equipotencial principal através de uma barra de aço com diâmetro mínimo de 10mm, ou uma fita de aço de 25mm x 4mm, soldada às armações de aço das fundações;
- d - os eletrodos de aterramento de fundação devem ser instalados de modo a permitir inspeção durante a construção.
- e - Todos os blocos das fundações devem estar interligados;

Memória de cálculo

- SPDA - Método de Faraday
- Nível de Proteção II - Escola
- Dimensões da Malha - 10x15m
- Terminal aéreo - 50 cm
- Captor - 35 mm
- Descida natural - Pilares estruturais
- Eletrodos naturais - Fundações



DETALHE DESCIDA DE BARRA DE AÇO PARA ATERRAMENTO E FUNDAÇÃO

1 COBERTURA ESCALA 1:100

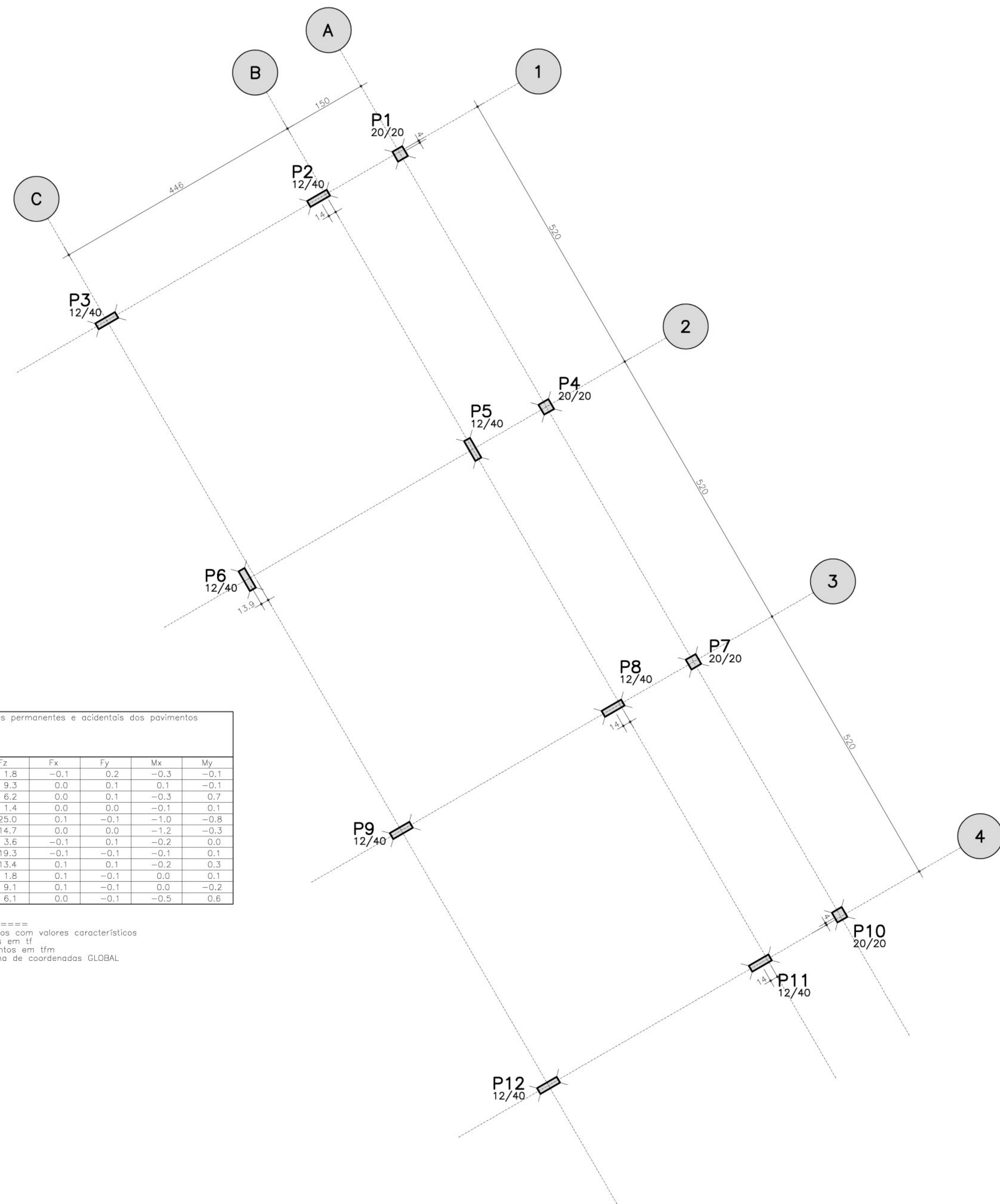
ESPAÇO EDUCATIVO URBANO II - 06 SALAS DE AULA	
ENDEREÇO:	DIVERSOS
PROPRIETÁRIO:	FUNDO DE FORTALECIMENTO PARA A ESCOLA
AUTORES DO PROJETO:	MARCELO TONIAZZO LISSA
	GUSTAVO SILVEIRA
RESPONSÁVEL TÉCNICO:	
PROPRIETÁRIO	
AUTOR DO PROJETO	CREA 8.432 D-DF
AUTOR DO PROJETO	CREA 9.784 D-DF
RESP. TÉCNICO	
DLFO	CREA
<b>ELE</b> PROJETO ELÉTRICO	
PROJETO DE PROTEÇÃO CONTRA DESCARGAS ATMOSFÉRICAS	
PLANTA DE COBERTURA	
REVISÃO:	01-2008
DATA:	ABRIL/2008
ESCALA:	1:100
DESENHO:	
VISTO:	



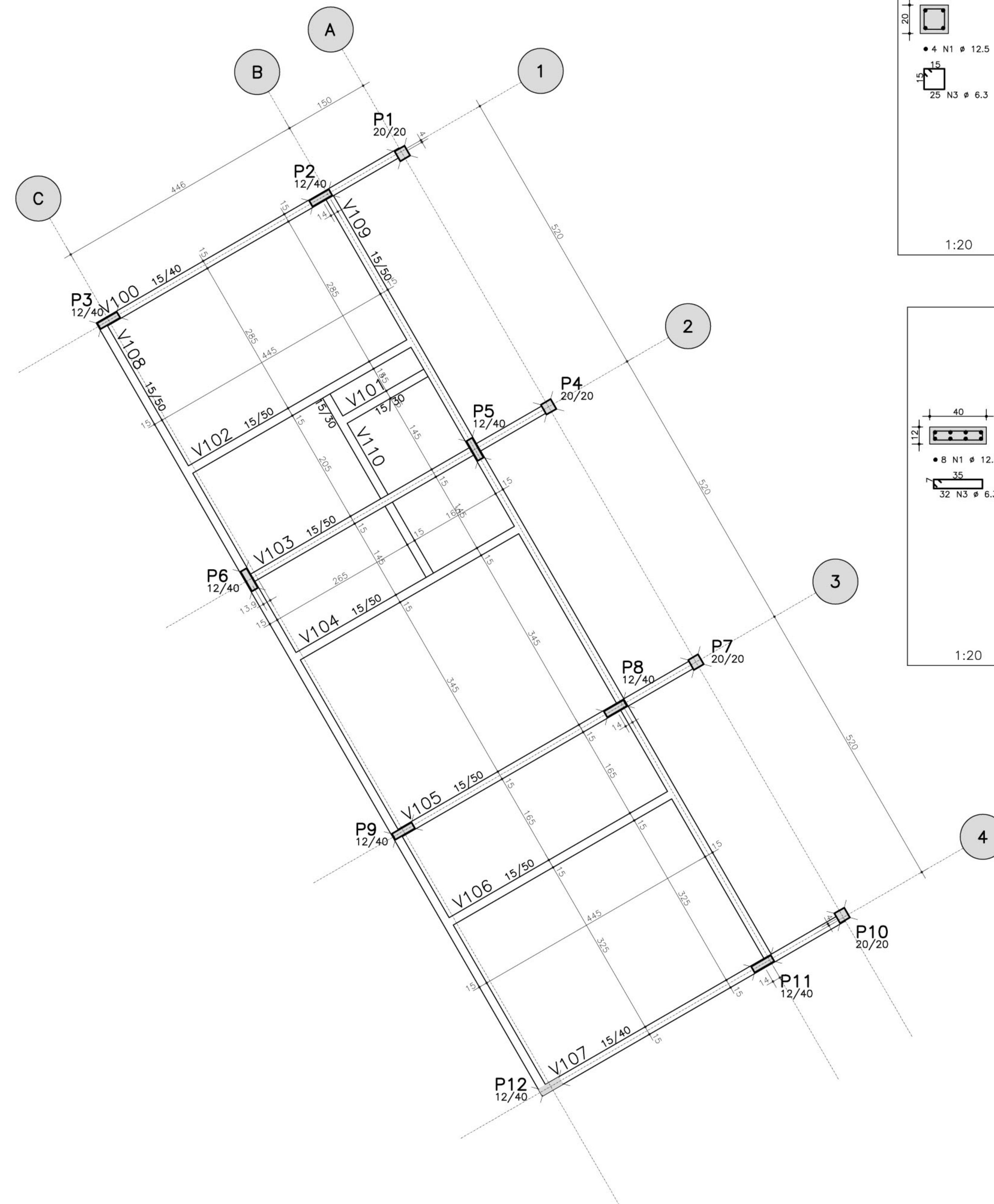
ARQUITETURA E CONSTRUÇÃO LTDA (081) 9988-9115 - MARCELLO / (081) 9988-9199 - GUSTAVO / (081) 9988-9100 / (081) 9988-9101 / (081) 9988-9102 / (081) 9988-9103 / (081) 9988-9104 / (081) 9988-9105 / (081) 9988-9106 / (081) 9988-9107 / (081) 9988-9108 / (081) 9988-9109 / (081) 9988-9110 / (081) 9988-9111 / (081) 9988-9112 / (081) 9988-9113 / (081) 9988-9114 / (081) 9988-9115 / (081) 9988-9116 / (081) 9988-9117 / (081) 9988-9118 / (081) 9988-9119 / (081) 9988-9120 / (081) 9988-9121 / (081) 9988-9122 / (081) 9988-9123 / (081) 9988-9124 / (081) 9988-9125 / (081) 9988-9126 / (081) 9988-9127 / (081) 9988-9128 / (081) 9988-9129 / (081) 9988-9130 / (081) 9988-9131 / (081) 9988-9132 / (081) 9988-9133 / (081) 9988-9134 / (081) 9988-9135 / (081) 9988-9136 / (081) 9988-9137 / (081) 9988-9138 / (081) 9988-9139 / (081) 9988-9140 / (081) 9988-9141 / (081) 9988-9142 / (081) 9988-9143 / (081) 9988-9144 / (081) 9988-9145 / (081) 9988-9146 / (081) 9988-9147 / (081) 9988-9148 / (081) 9988-9149 / (081) 9988-9150 / (081) 9988-9151 / (081) 9988-9152 / (081) 9988-9153 / (081) 9988-9154 / (081) 9988-9155 / (081) 9988-9156 / (081) 9988-9157 / (081) 9988-9158 / (081) 9988-9159 / (081) 9988-9160 / (081) 9988-9161 / (081) 9988-9162 / (081) 9988-9163 / (081) 9988-9164 / (081) 9988-9165 / (081) 9988-9166 / (081) 9988-9167 / (081) 9988-9168 / (081) 9988-9169 / (081) 9988-9170 / (081) 9988-9171 / (081) 9988-9172 / (081) 9988-9173 / (081) 9988-9174 / (081) 9988-9175 / (081) 9988-9176 / (081) 9988-9177 / (081) 9988-9178 / (081) 9988-9179 / (081) 9988-9180 / (081) 9988-9181 / (081) 9988-9182 / (081) 9988-9183 / (081) 9988-9184 / (081) 9988-9185 / (081) 9988-9186 / (081) 9988-9187 / (081) 9988-9188 / (081) 9988-9189 / (081) 9988-9190 / (081) 9988-9191 / (081) 9988-9192 / (081) 9988-9193 / (081) 9988-9194 / (081) 9988-9195 / (081) 9988-9196 / (081) 9988-9197 / (081) 9988-9198 / (081) 9988-9199 / (081) 9988-9200

Elem	Todos permanentes e acidentais dos pavimentos				
	Fz	Fx	Fy	Mx	My
P1	1,8	-0,1	0,2	-0,3	-0,1
P2	9,3	0,0	0,1	0,1	-0,1
P3	6,2	0,0	0,1	-0,3	0,7
P4	1,4	0,0	0,0	-0,1	0,1
P5	25,0	0,1	-0,1	-1,0	-0,8
P6	14,7	0,0	0,0	-1,2	-0,3
P7	3,6	-0,1	0,1	-0,2	0,0
P8	19,3	-0,1	-0,1	-0,1	0,1
P9	13,4	0,1	0,1	-0,2	0,3
P10	1,8	0,1	-0,1	0,0	0,1
P11	9,1	0,1	-0,1	0,0	-0,2
P12	6,1	0,0	-0,1	-0,5	0,6

Observações:  
 1 - Esforços com valores característicos  
 2 - Forças em tf  
 3 - Momentos em t/m  
 4 - Sistema de coordenadas GLOBAL

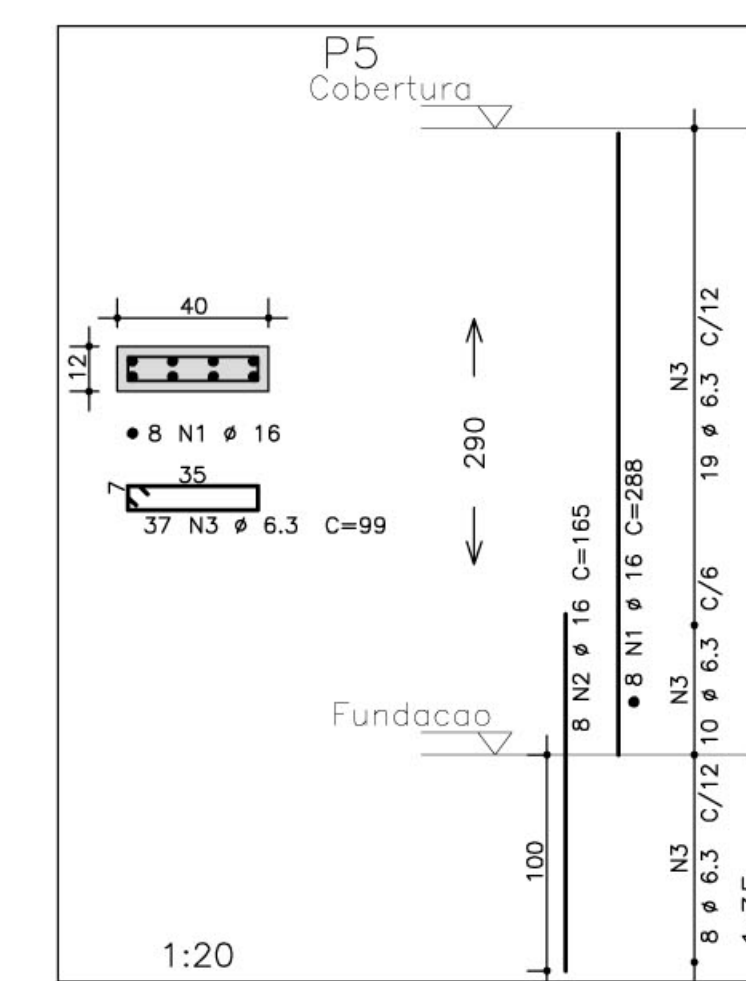
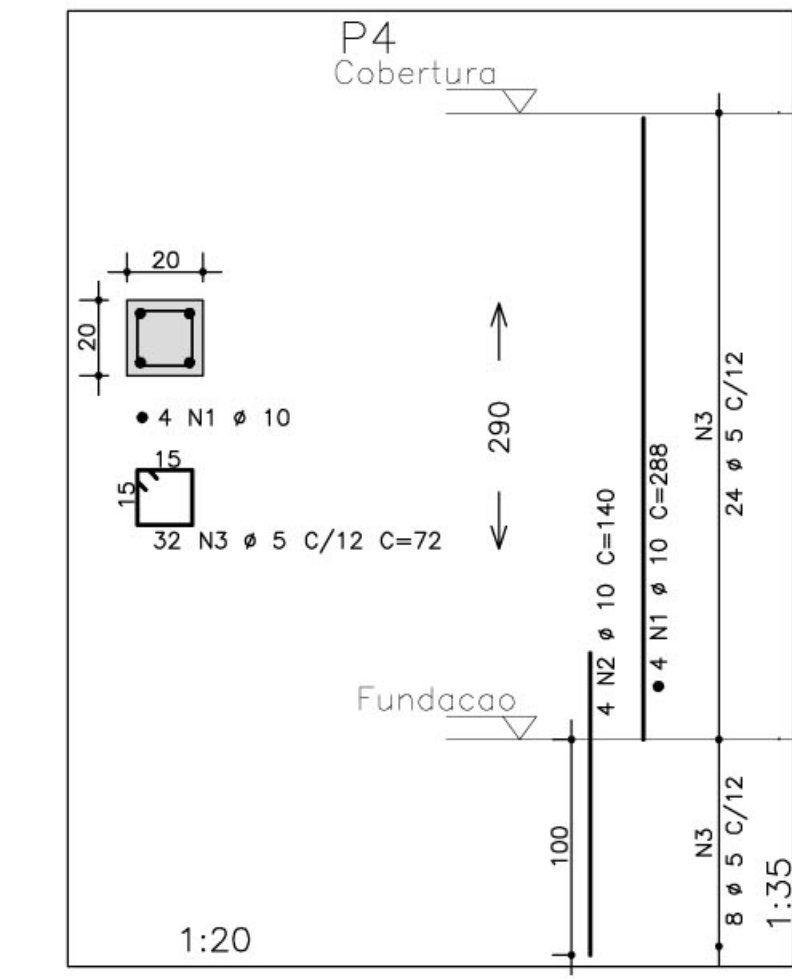
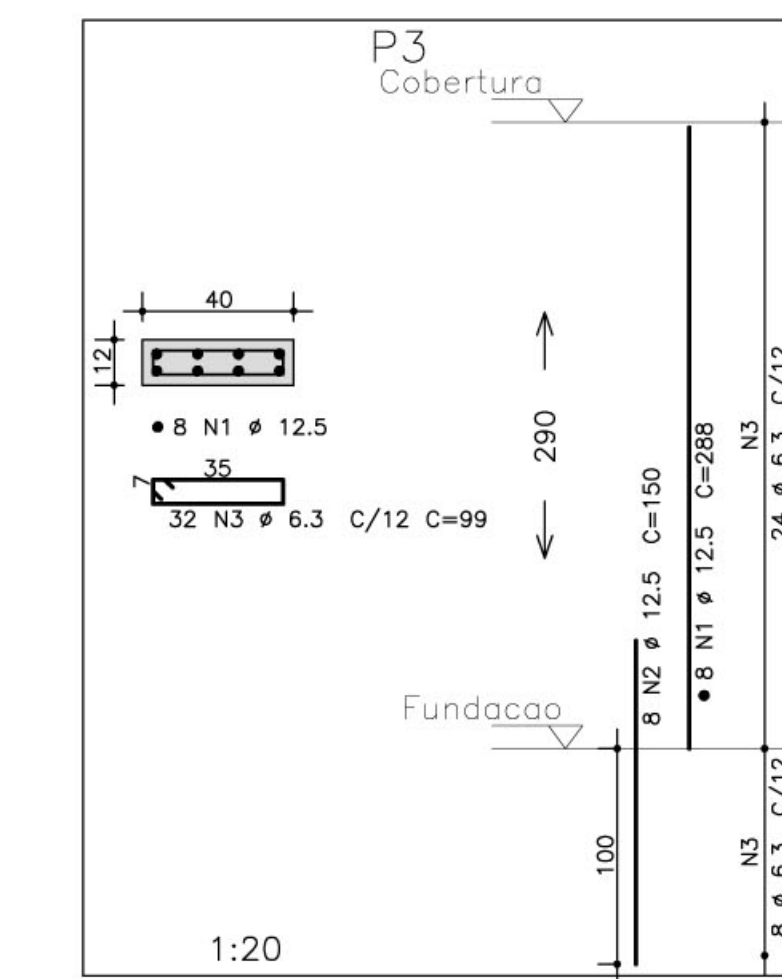
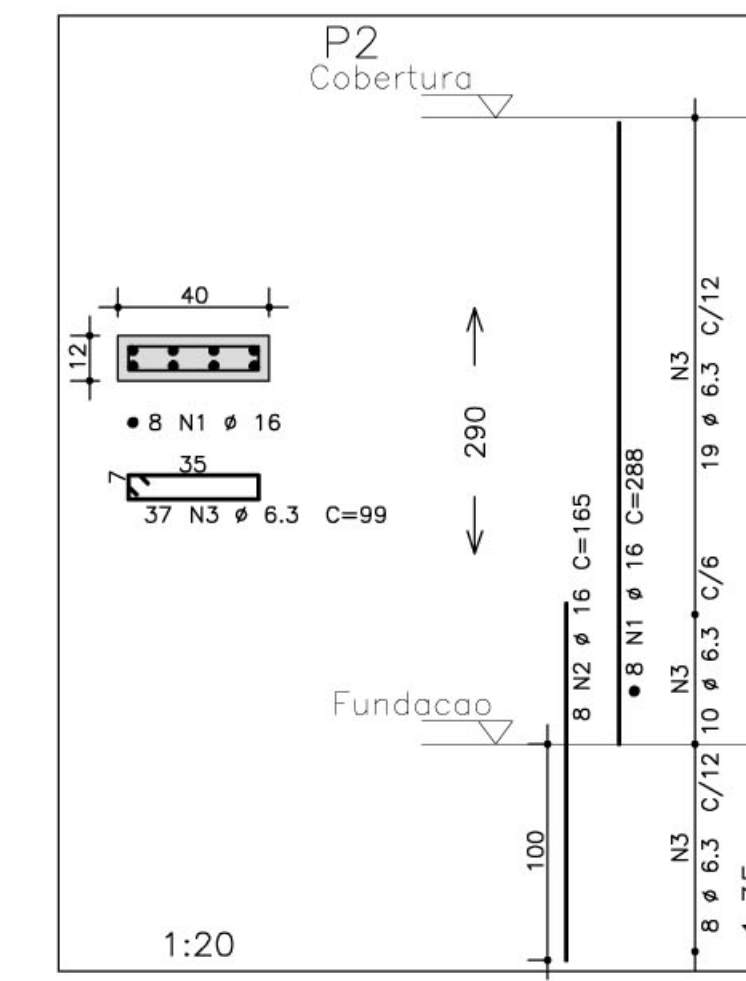
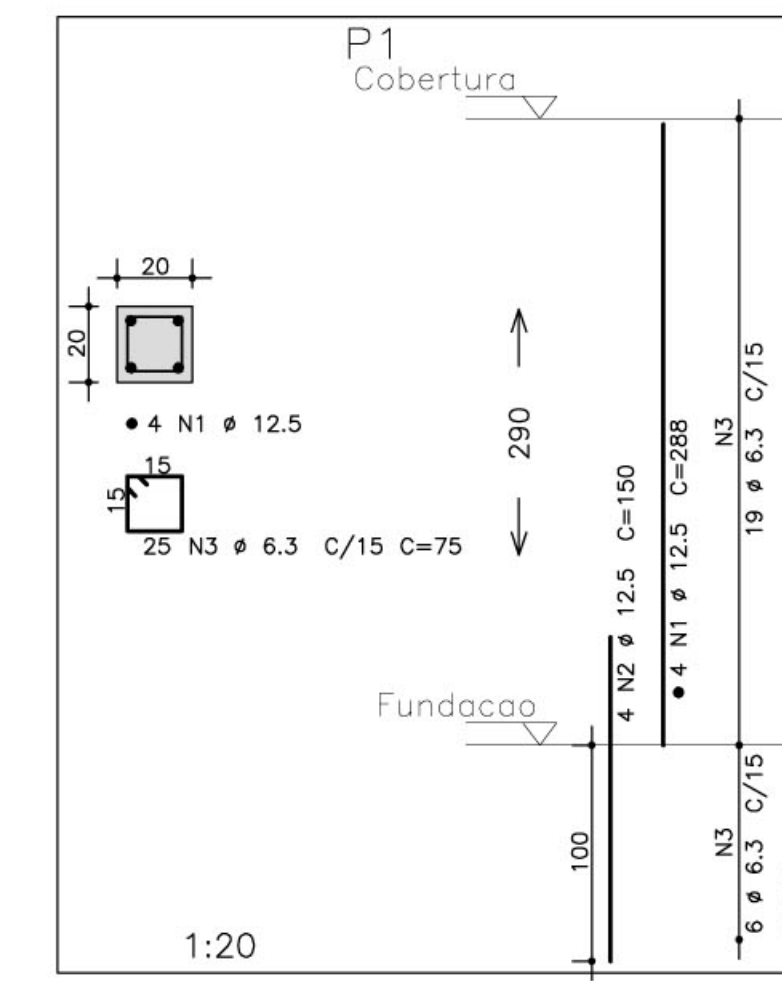


LOCALIZAÇÃO E CARGA DOS PILARES



FORMA TERREO - ADMINISTRACAO

OBSERVAÇÃO:  
 - PARA OS PILARES P1, P3, P7, P9, P10 E P12 VERIFICAR PROJETO DE PROTEÇÃO CONTRA DESCARGAS ATMOSFÉRICAS



AÇO	POS	BIT (mm)	QUANT	COMPRIMENTO	
				UNIT (cm)	TOTAL (cm)
P1					
50A	1	12,5	4	288	1152
50A	2	12,5	4	150	600
50A	3	6,3	25	75	1875
P2					
50A	1	16	8	288	2304
50A	2	16	8	165	1320
50A	3	6,3	37	99	3663
P3					
50A	1	12,5	8	288	2304
50A	2	12,5	8	150	1200
50A	3	6,3	32	99	3168
P4					
50A	1	10	4	288	1152
50A	2	10	4	140	560
50A	3	5	32	72	2304
P5					
50A	1	16	8	288	2304
50A	2	16	8	165	1320
50A	3	6,3	37	99	3663

RESUMO AÇO CA 50-60			
AÇO	BIT (mm)	COMPR (m)	PESO (kg)
50A	5	23	4
50A	6,3	124	31
50A	10	17	11
50A	12,5	53	53
50A	16	72	116
Peso Total			214 kg

- NOTAS:
- 1) CONCRETO:
    - TIPO C20 - BLOCOS DE FUNDAÇÃO - VIGAS - PILARES - LAJES;
    - RELAÇÃO A/C MÁXIMA: 0,55;
    - CONSUMO MÍNIMO DE CIMENTO: 350 Kg/m<sup>3</sup>;
    - DESFORMA: APÓS O CONCRETO ATINGIR UM MÓDULO DE ELASTICIDADE DE 21 GPa;
  - 2) AÇOS: CA-50;
  - 3) RECORRIMENTO DAS ARMADURAS (GARANTIR COM ESPAÇADORES PLÁSTICOS):
    - LAJES: 2 CM;
    - VIGAS E PILARES: 2,5 CM;
    - CORTINAS E FUNDAÇÕES: 3 CM;
    - ELEMENTOS ESPECIAIS: 3 CM;
  - 4) ALVENARIA: TUILO FURADO (6x1300 KGf/M<sup>2</sup>);
  - 5) A EXECUÇÃO DA ESTRUTURA DEVERÁ SEGUIR AS RECOMENDAÇÕES DAS NORMAS DA ABNT PERTINENTES, PRINCIPALMENTE A NB11;
  - 6) CONTER MEDIDAS "IN LOCO", NÃO RETIRAR EM ESCALA;
  - 7) ATENÇÃO PARA A IMPORTÂNCIA DA CURA E DO CONTROLE TECNOLÓGICO DO CONCRETO;
  - 8) NÃO EXECUTAR FUROS PARA PASSAGEM DE TUBULAÇÃO SUPERIORES A 10 CM SEM PREVISÃO EM PROJETO;
  - 9) A EXECUÇÃO DEVERÁ SER ACOMPANHADA DOS DESENHOS DE ARQUITETURA;
  - 10) NENHUMA ALTERAÇÃO NO PROJETO ESTRUTURAL PODERÁ SER EFETUADA SEM A AUTORIZAÇÃO DO ENGENHEIRO RESPONSÁVEL PELO PROJETO.
  - 11) A DEMARCAÇÃO DA OBRA EM FUNÇÃO DO LOTE, DEVERÁ SER EFETUADA PELO RT DA OBRA, CONFORME ORIENTAÇÃO DO RT DO PROJETO DE ARQUITETURA.

Ministério da Educação **FNDE** Fundo Nacional de Desenvolvimento da Educação

ESPAÇO EDUCATIVO URBANO II - 06 SALAS DE AULA

ENDEREÇO: DIVERSOS

PROPRIETÁRIO: FUNDO DE FORTALECIMENTO PARA A ESCOLA

AUTOR DO PROJETO: MANOEL FERNANDO PEREIRA SANTOS

RESPONSÁVEL TÉCNICO:

PROPRIETÁRIO \_\_\_\_\_

AUTOR DO PROJETO \_\_\_\_\_

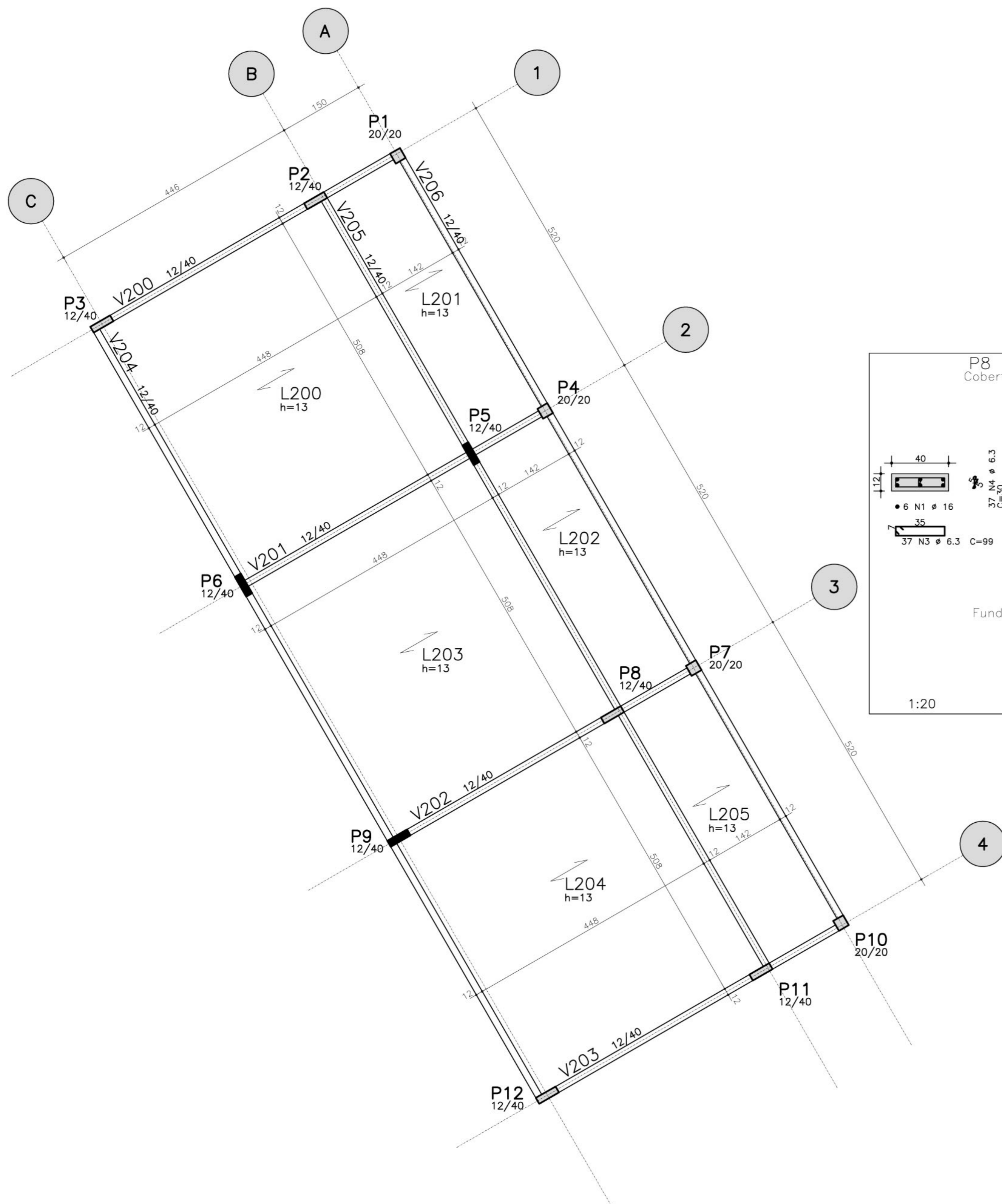
RESP. TÉCNICO \_\_\_\_\_

DLFO \_\_\_\_\_ CREA \_\_\_\_\_

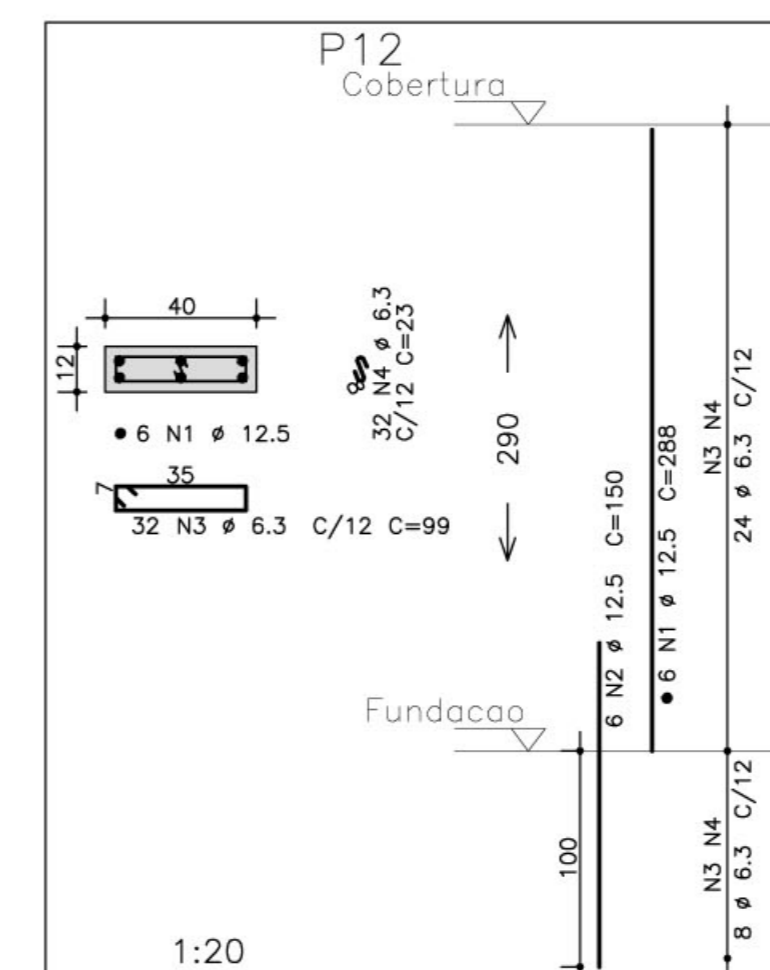
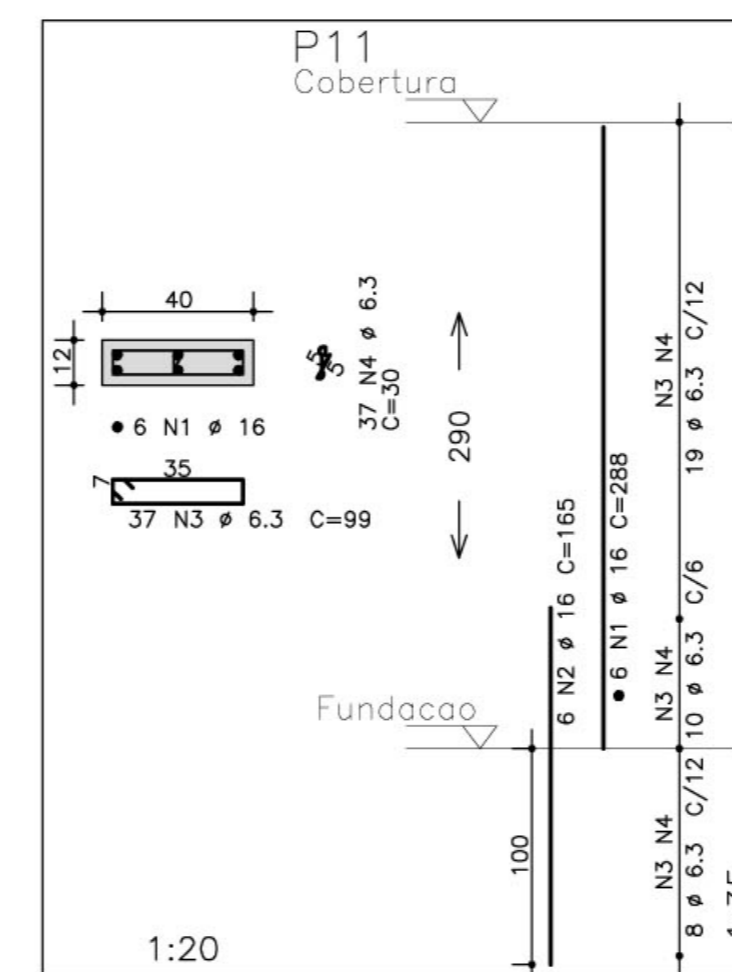
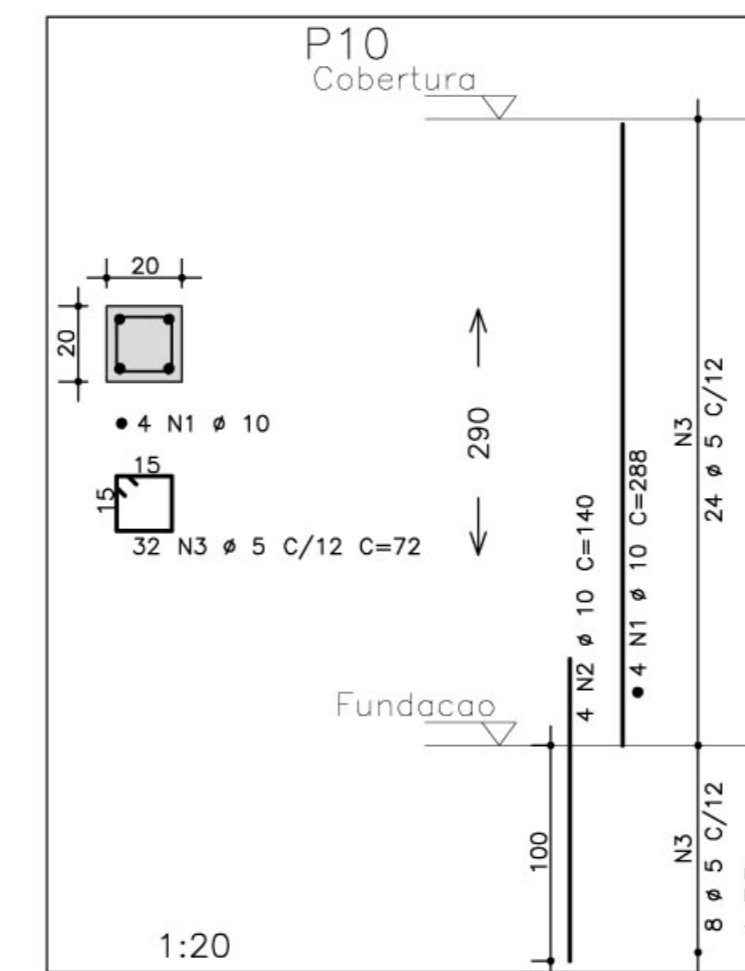
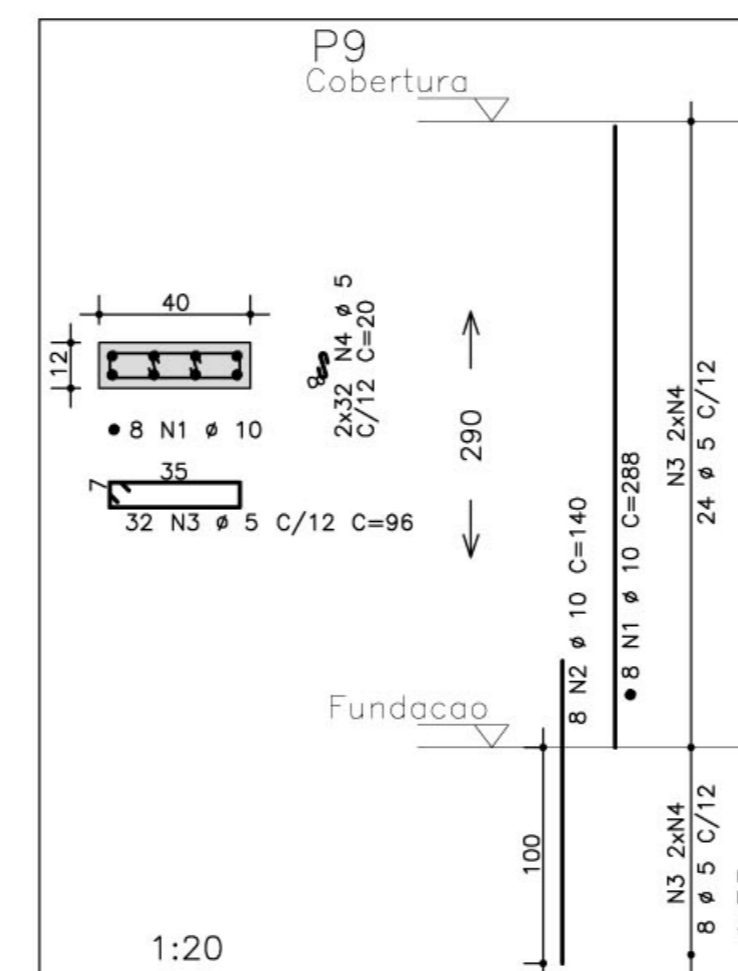
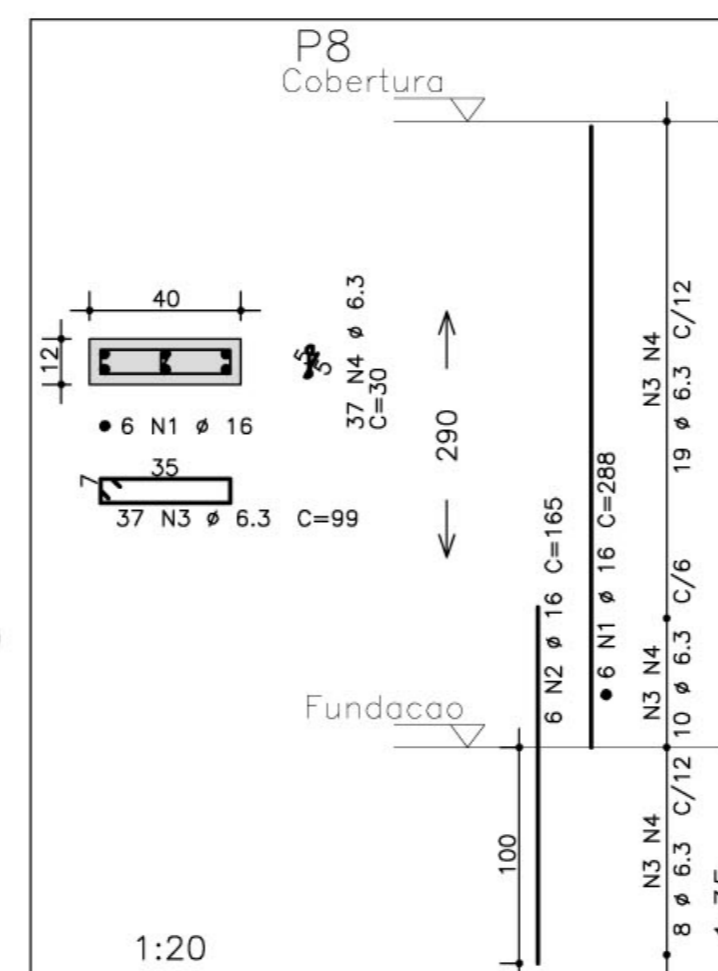
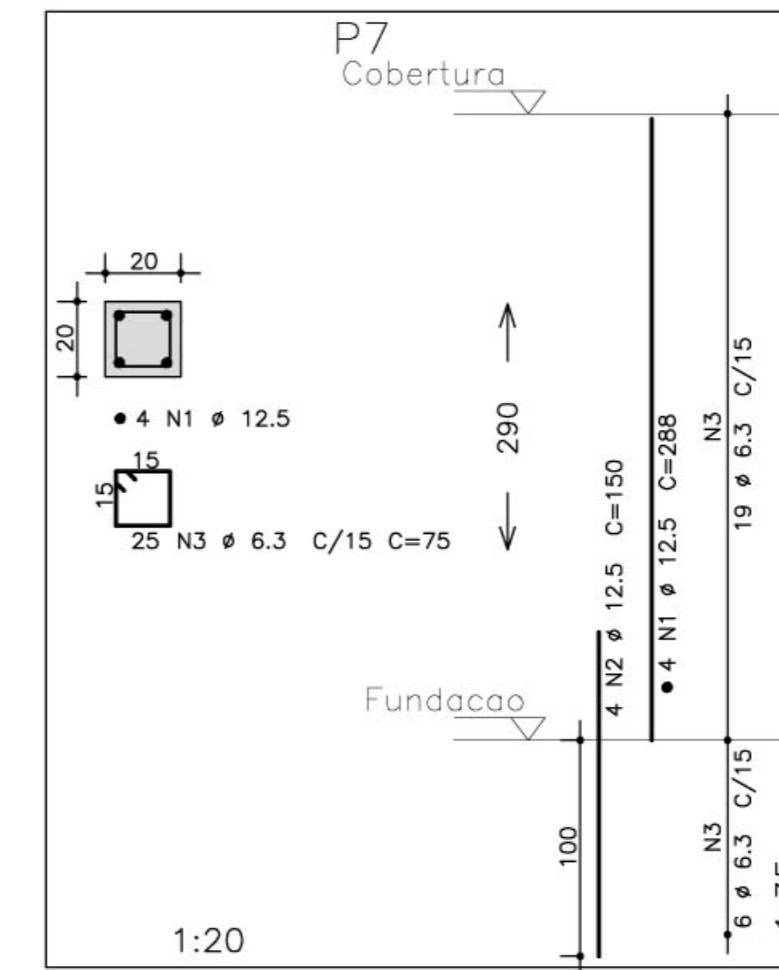
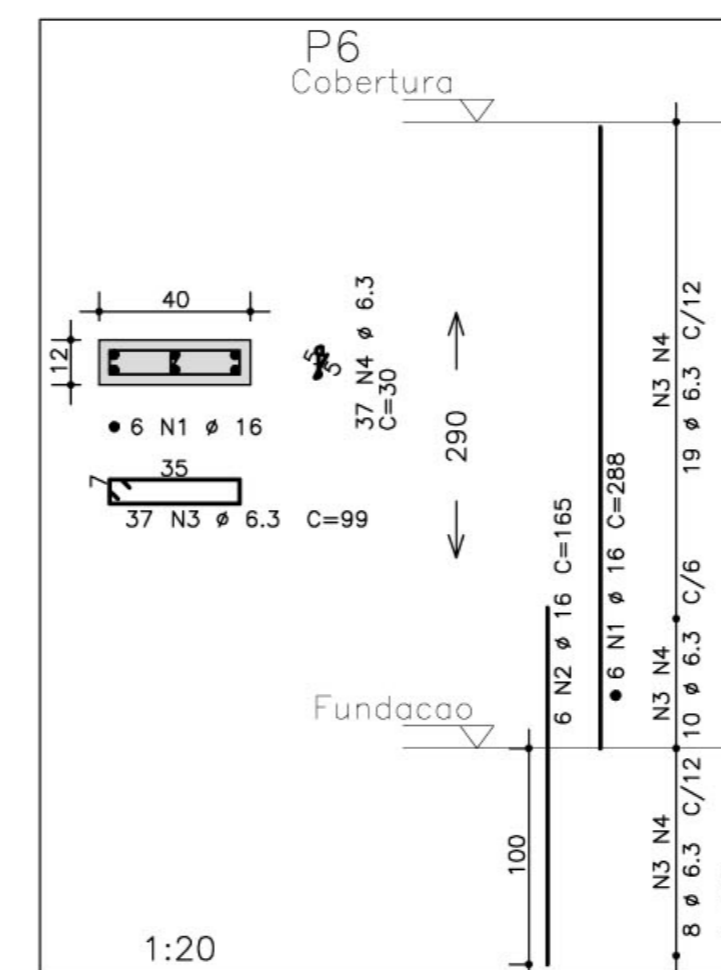
PROJETO ESTRUTURAL FOLHA 01

EST PRÉDIO ADMINISTRATIVO LOCALIZAÇÃO, FORMA E PILARES P1 / P2 / P3 / P4 / P5

REVISÃO: 01-2006 DATA: ABRIL/2006 ESCALA: INDICADA CONCRETO fck = 20 MPa VISTO: 22



FORMA COBERTURA – ADMINISTRACAO



AÇO	POS	BIT (mm)	QUANT	COMPRIMENTO	
				UNIT (cm)	TOTAL (cm)
P6	50A	1	16	6	288
	50A	2	16	6	165
	50A	3	6.3	37	99
P7	50A	1	12.5	4	288
	50A	2	12.5	4	150
	50A	3	6.3	25	75
P8	50A	1	16	6	288
	50A	2	16	6	165
	50A	3	6.3	37	99
P9	50A	1	10	8	288
	50A	2	10	8	140
	50A	3	5	32	96
P10	50A	1	10	4	288
	50A	2	10	4	140
	50A	3	5	32	72
P11	50A	1	16	6	288
	50A	2	16	6	165
	50A	3	6.3	37	99
P12	50A	1	12.5	6	288
	50A	2	12.5	6	150
	50A	3	6.3	32	99

RESUMO AÇO CA 50-60			
AÇO	BIT (mm)	COMPR (m)	PESO (kg)
50A	5	67	11
50A	6.3	201	50
50A	10	51	32
50A	12.5	44	44
50A	16	82	130
Peso Total 50A =			268 kg

- NOTAS:
- 1) CONCRETO:
    - TIPO C20 - BLOCOS DE FUNDAÇÃO - VIGAS - PILARES - LAJES;
    - RELAÇÃO A/C MÁXIMA: 0,55;
    - CONSUMO MÍNIMO DE CIMENTO: 350 Kg/m<sup>3</sup>;
    - DESFORMA: APÓS O CONCRETO ATINGIR UM MÓDULO DE ELASTICIDADE DE 21 GPa;
  - 2) AÇOS: CA-50;
  - 3) RECOBRIMENTO DAS ARMADURAS (GARANTIDO COM ESPAÇADORES PLÁSTICOS):
    - VIGAS e PILARES: 2,5 CM;
    - LAJES: 2 CM;
    - CORTINAS e FUNDAÇÕES: 3 CM;
    - ELEMENTOS ESPECIAIS: 3 CM;
  - 4) ALVENARIA: TIPOLO FURADO (g=1300 KG/M<sup>2</sup>);
  - 5) A EXECUÇÃO DA ESTRUTURA DEVERÁ SEGUIR AS RECOMENDAÇÕES DAS NORMAS DA ABNT PERTINENTES, PRINCIPALMENTE A NBI;
  - 6) CONFIRMAR MEDIDAS "IN LOCO", NÃO RETIRAR EM ESCALA;
  - 7) ATENTAR PARA A IMPORTÂNCIA DA CURA E DO CONTROLE TECNOLÓGICO DO CONCRETO;
  - 8) NÃO EXECUTAR FUROS PARA PASSAGEM DE TUBULAÇÃO SUPERIORES A 10 CM SEM PREVISÃO EM PROJETO;
  - 9) A EXECUÇÃO DEVERÁ SER ACOMPANHADA DOS DESENHOS DE ARQUITETURA;
  - 10) NENHUMA ALTERAÇÃO NO PROJETO ESTRUTURAL PODERÁ SER EFETUADA SEM A AUTORIZAÇÃO DO ENGENHEIRO RESPONSÁVEL PELO PROJETO.
  - 11) A DEMARCAÇÃO DA OBRA EM FUNÇÃO DO LOTE, DEVERÁ SER EFETUADA PELO RT DA OBRA, CONFORME ORIENTAÇÃO DO RT DO PROJETO DE ARQUITETURA.

Ministério da Educação **FNDE** Fundo Nacional de Desenvolvimento da Educação

ESPAÇO EDUCATIVO URBANO II - 06 SALAS DE AULA

ENDEREÇO: DIVERSOS

PROPRIETÁRIO: FUNDO DE FORTALECIMENTO PARA A ESCOLA

AUTORES DO PROJETO: MANOEL FERNANDO PEREIRA SANTOS

RESPONSÁVEL TÉCNICO:

PROPRIETÁRIO \_\_\_\_\_

AUTOR DO PROJETO \_\_\_\_\_

RESP. TÉCNICO \_\_\_\_\_

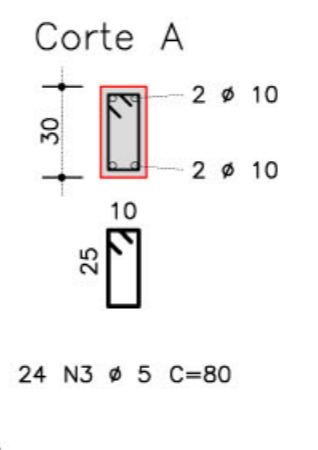
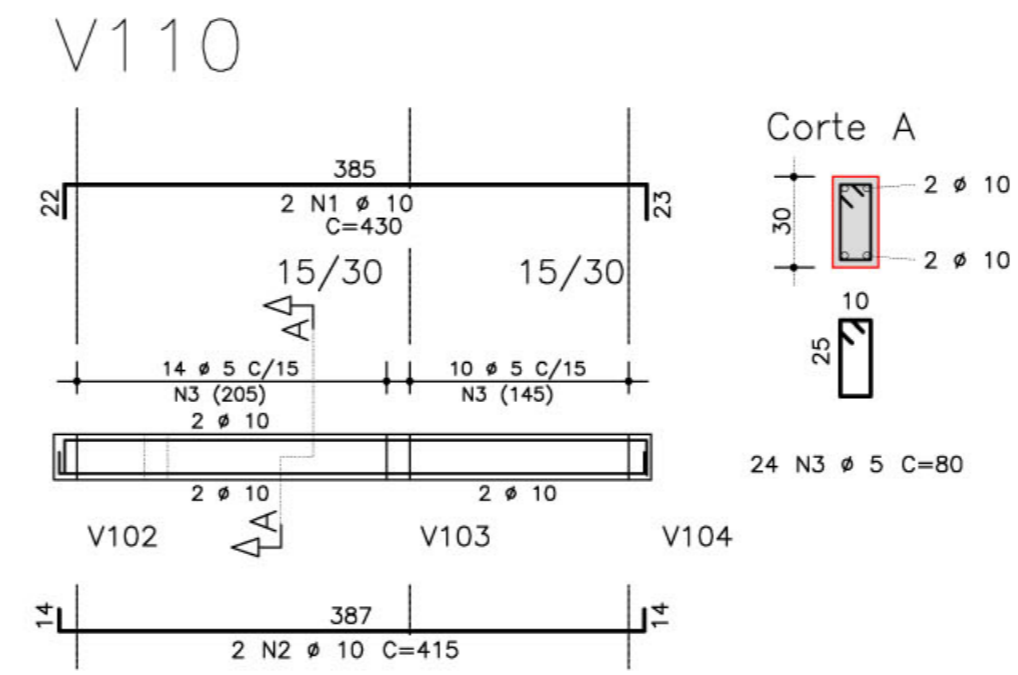
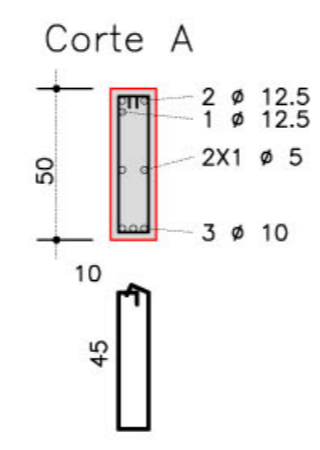
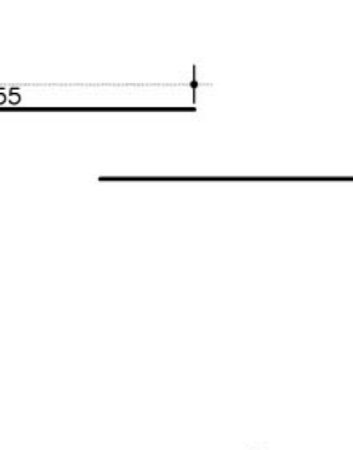
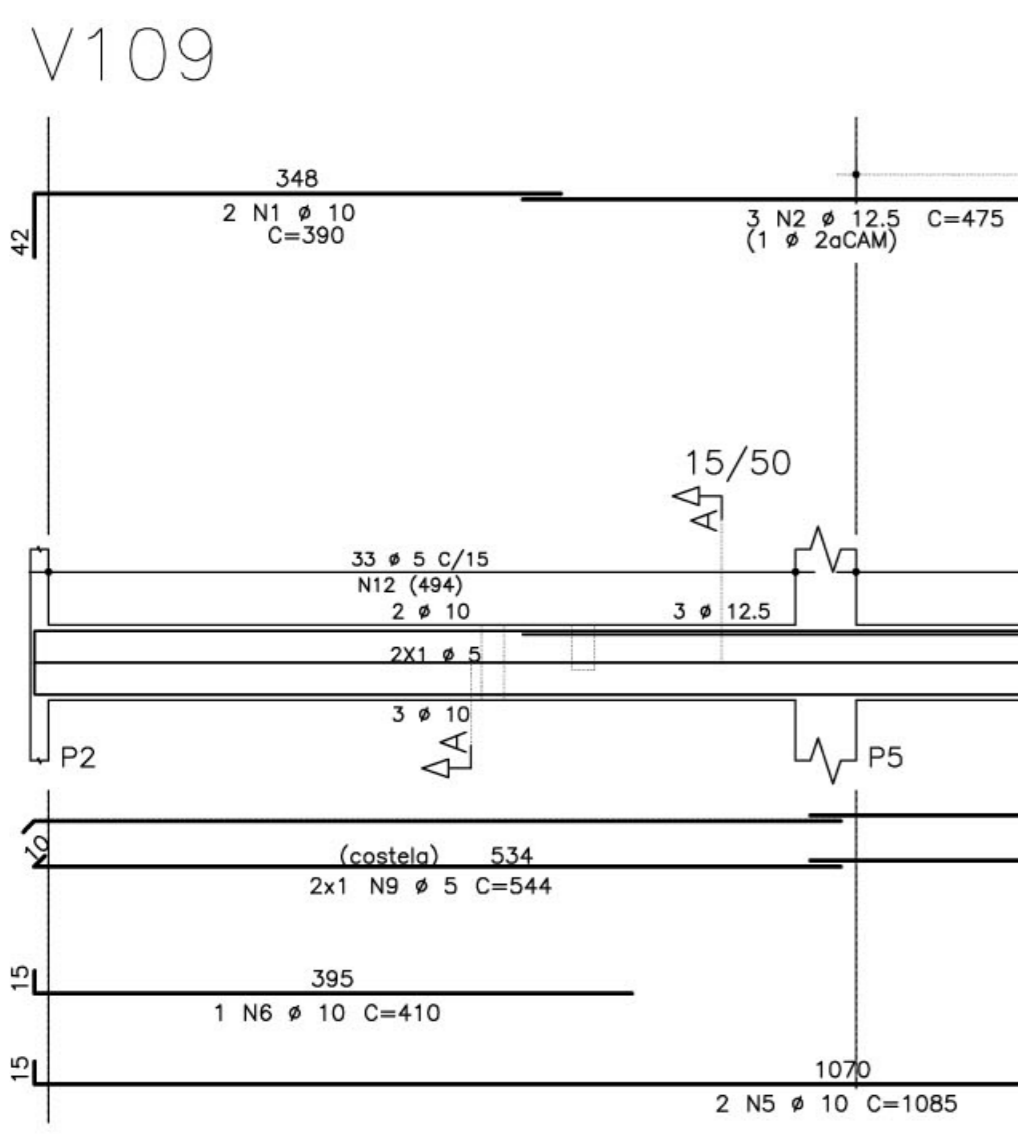
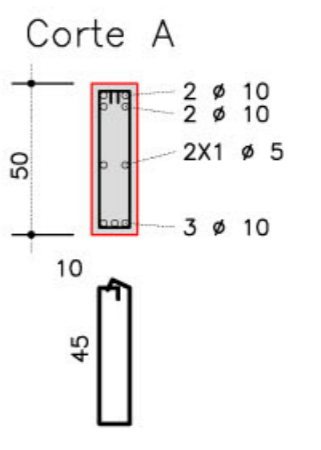
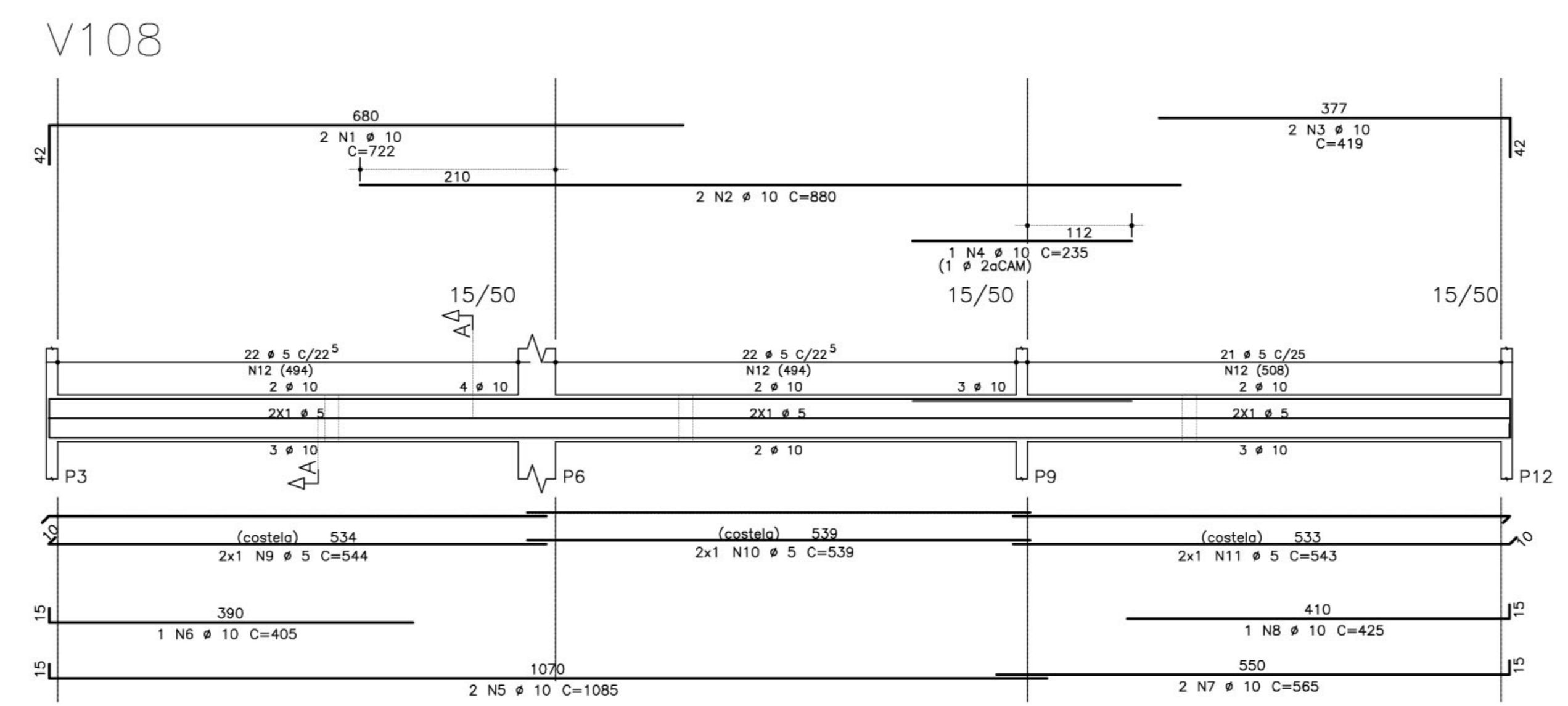
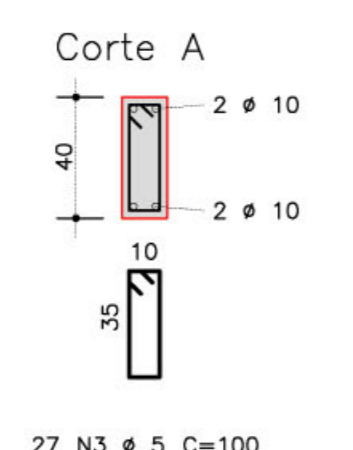
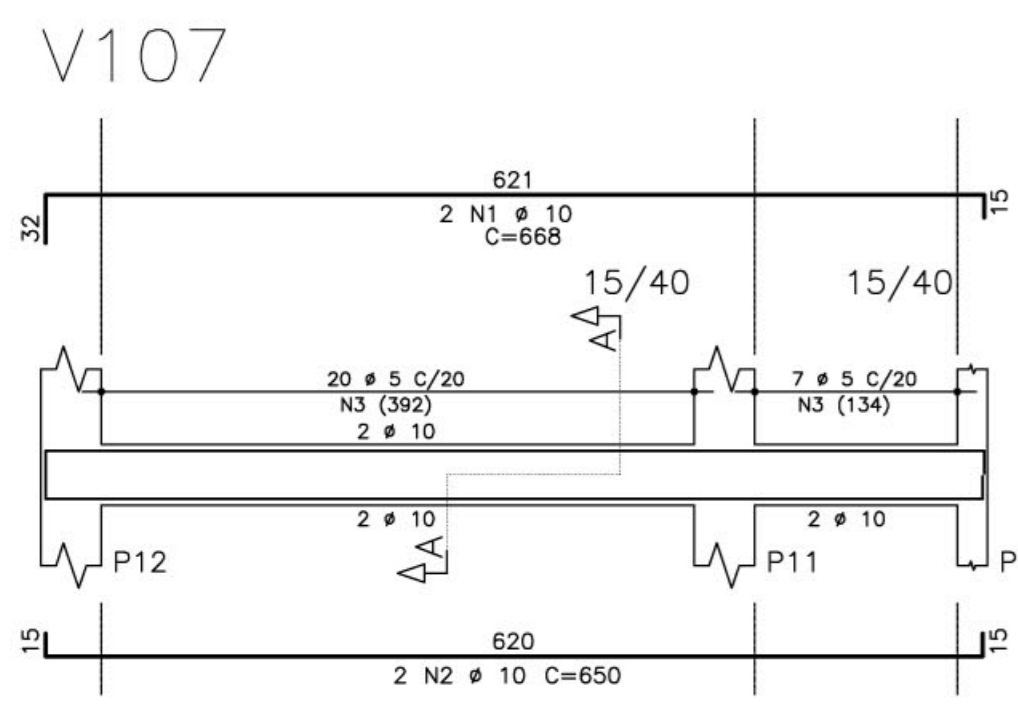
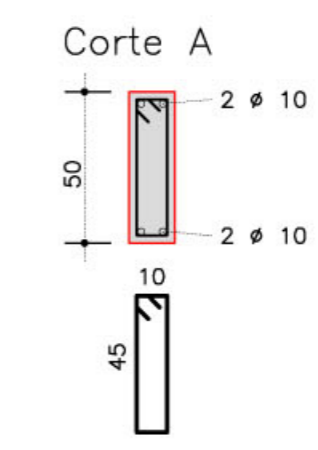
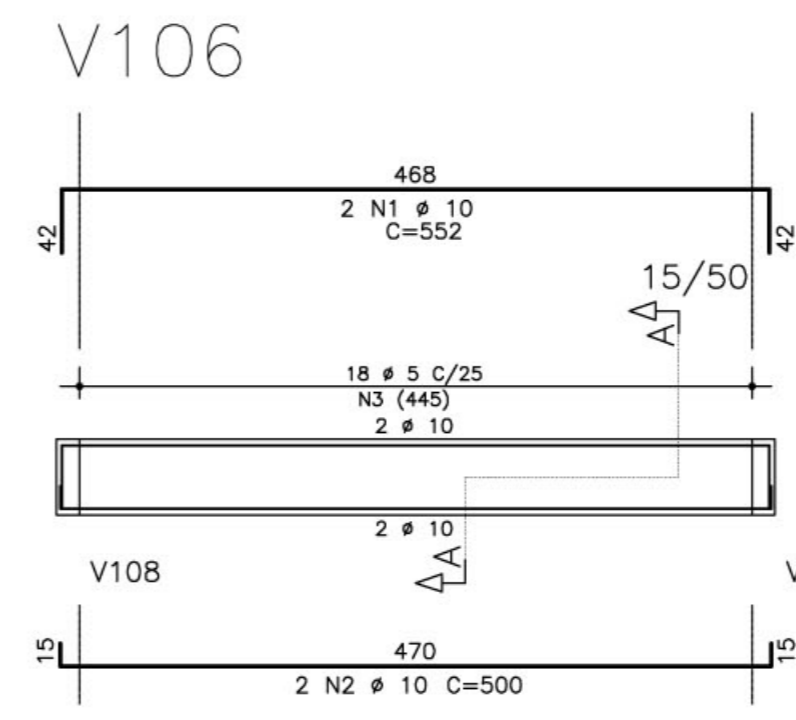
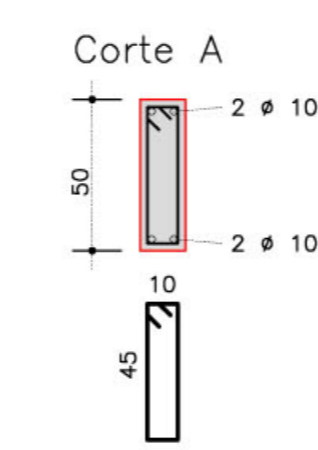
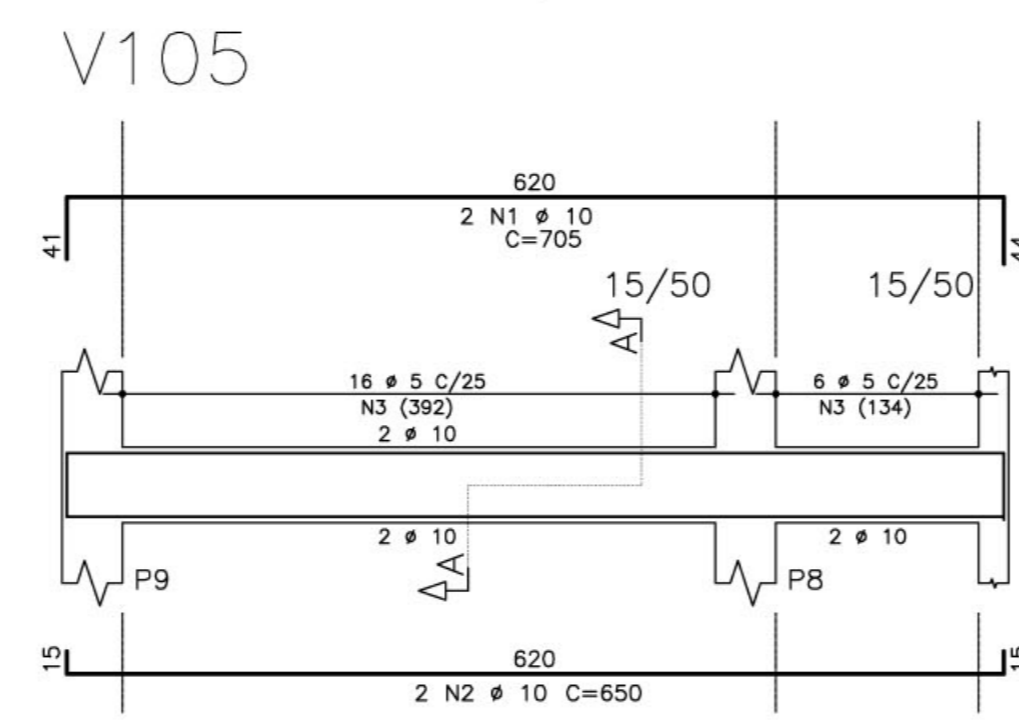
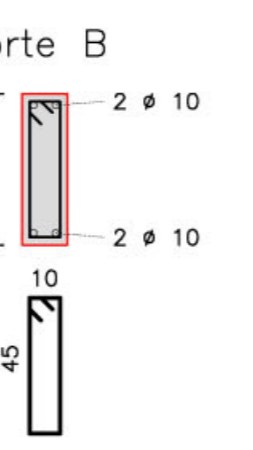
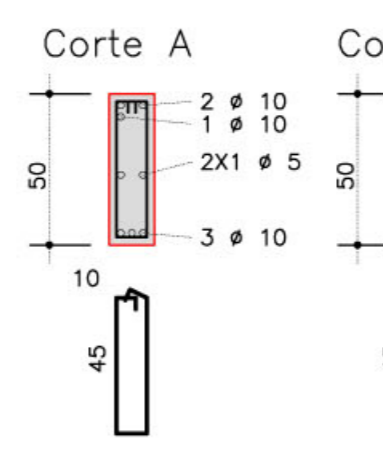
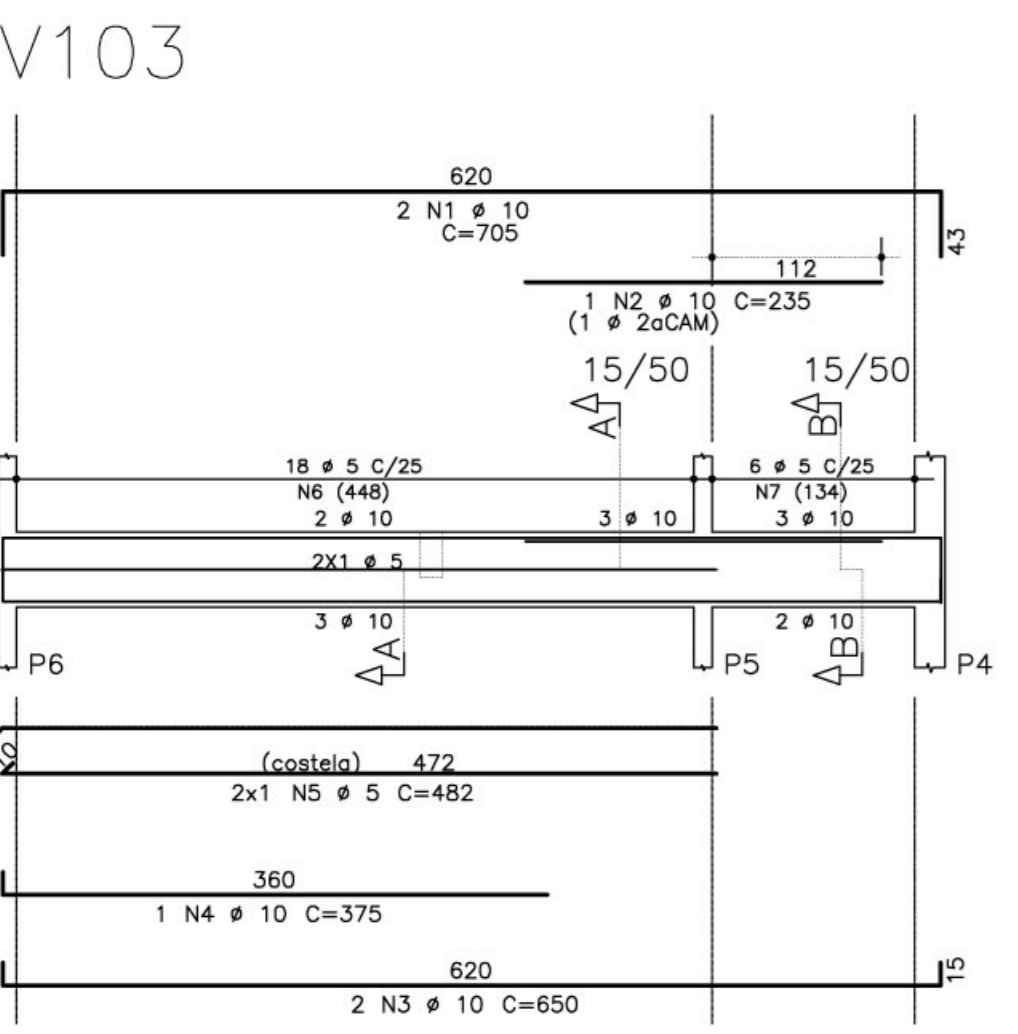
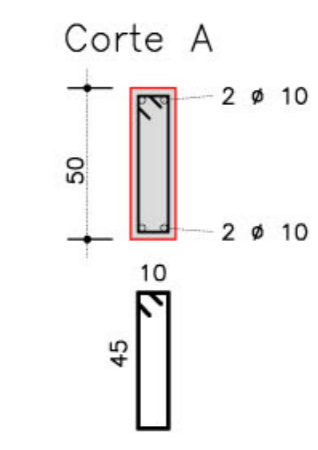
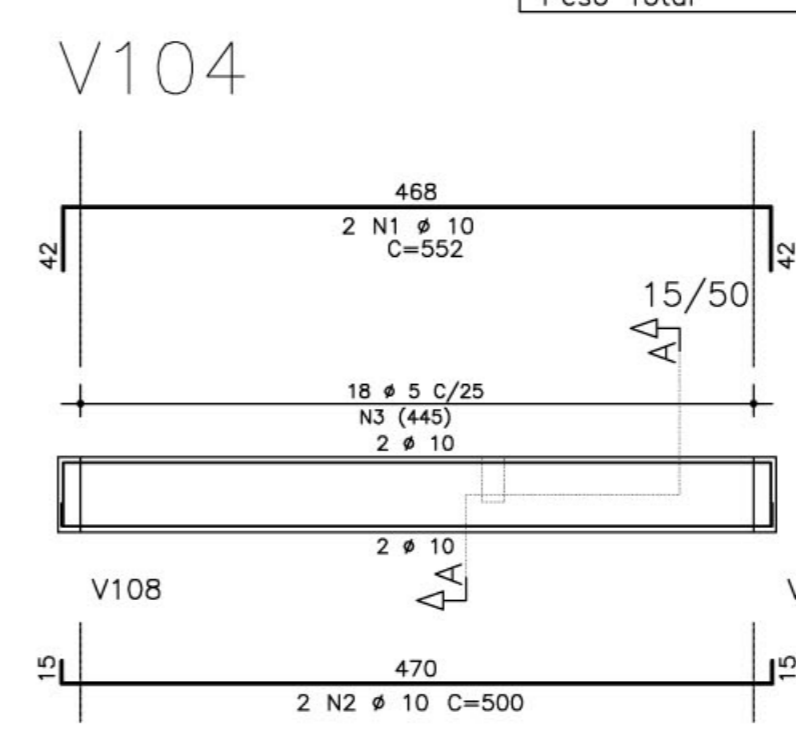
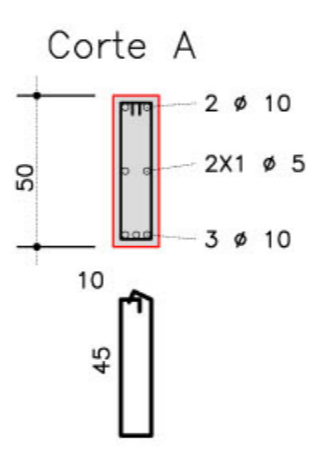
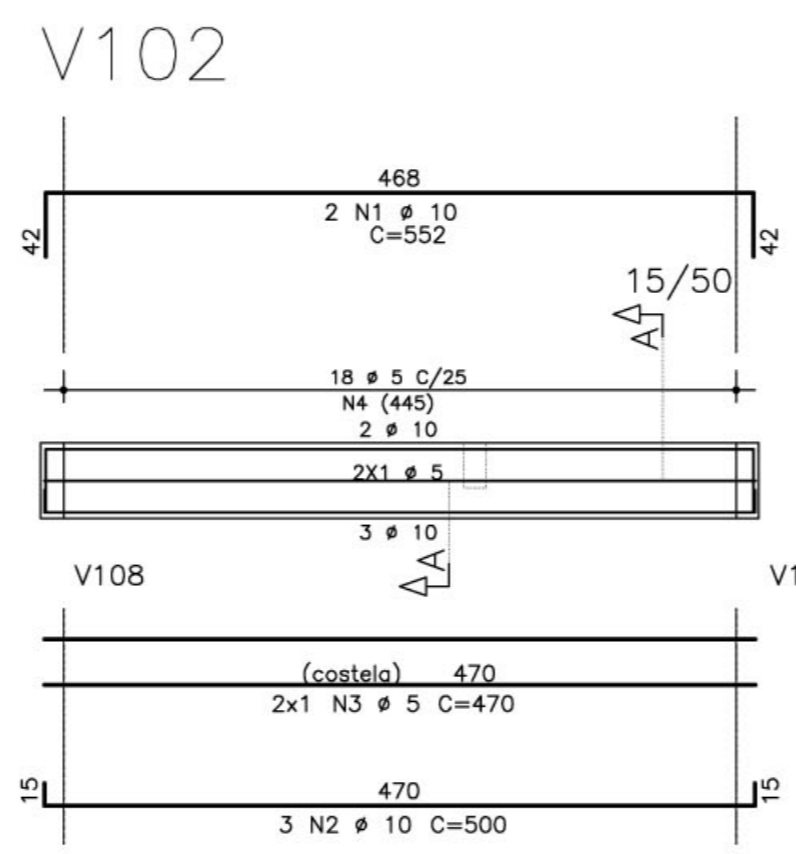
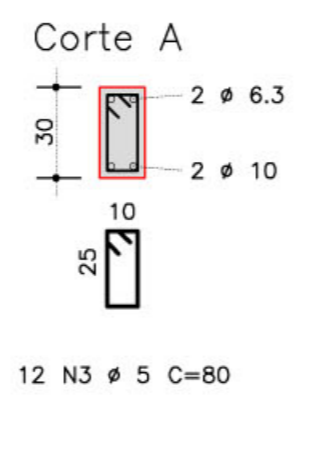
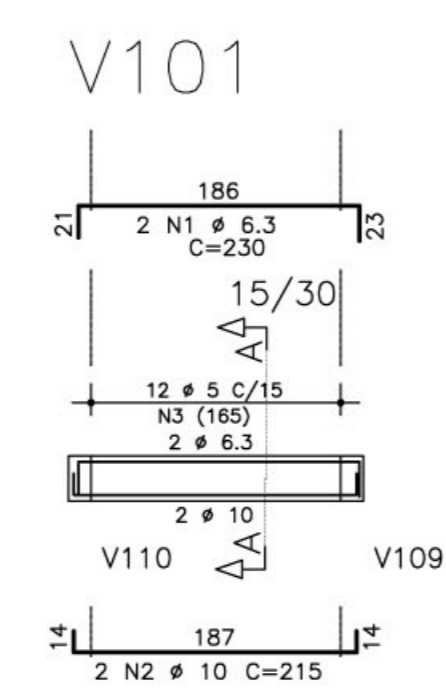
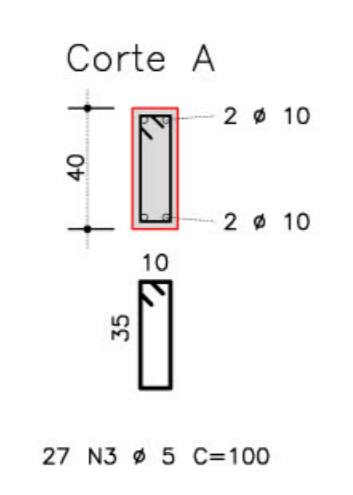
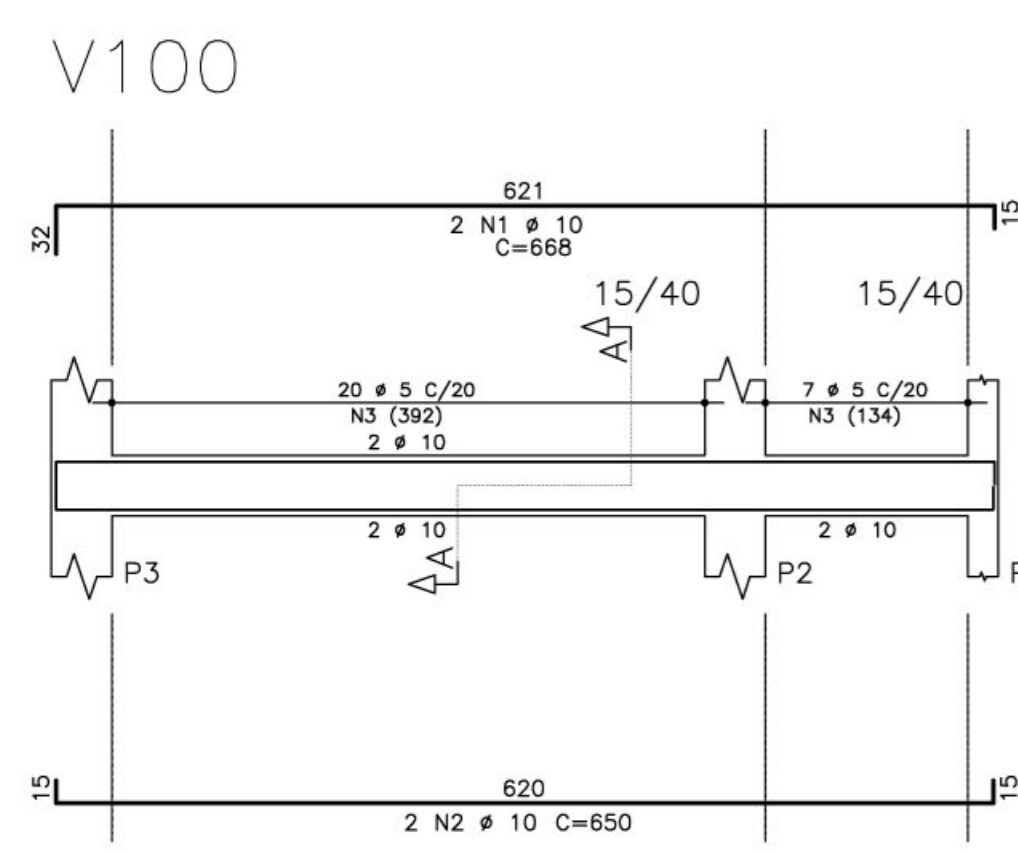
DLFO \_\_\_\_\_ CREA \_\_\_\_\_

EST PROJETO ESTRUTURAL FOLHA 02

FORMA E PILARES P6 / P7 / P8 / P9 / P10 / P11 P12

RESUMO AÇO CA 50-60			
AÇO	BIT (mm)	COMPR (m)	PESO (kg)
50A	5	474	76
50A	6,3	5	1
50A	10	355	224
50A	12,5	14	14
Peso Total		50A =	315 kg

AÇO	POS	BIT (mm)	QUANT	COMPRIMENTO UNIT (cm)	TOTAL (cm)
V100					
50A	1	10	2	668	1336
50A	2	10	2	650	1300
50A	3	5	27	100	2700
V101					
50A	1	6,3	2	230	460
50A	2	10	2	215	430
50A	3	5	12	80	960
V102					
50A	1	10	2	552	1104
50A	2	10	3	500	1500
50A	3	5	2	470	940
50A	4	5	18	130	2340
V103					
50A	1	10	2	705	1410
50A	2	10	1	235	235
50A	3	10	2	650	1300
50A	4	10	1	375	375
50A	5	5	2	482	964
50A	6	5	18	130	2340
50A	7	5	6	120	720
V104					
50A	1	10	2	552	1104
50A	2	10	2	500	1000
50A	3	5	18	120	2160
V105					
50A	1	10	2	705	1410
50A	2	10	2	650	1300
50A	3	5	22	120	2640
V106					
50A	1	10	2	552	1104
50A	2	10	2	500	1000
50A	3	5	18	120	2160
V107					
50A	1	10	2	668	1336
50A	2	10	2	650	1300
50A	3	5	27	100	2700
V108					
50A	1	10	2	722	1444
50A	2	10	2	880	1760
50A	3	10	2	419	838
50A	4	10	1	235	235
50A	5	10	2	1085	2170
50A	6	10	1	405	405
50A	7	10	2	565	1130
50A	8	10	1	425	425
50A	9	5	2	544	1088
50A	10	5	2	539	1078
50A	11	5	2	543	1086
50A	12	5	65	130	8450
V109					
50A	1	10	2	390	780
50A	2	12,5	3	475	1425
50A	3	10	2	873	1746
50A	4	10	1	235	235
50A	5	10	2	1085	2170
50A	6	10	1	410	410
50A	7	10	2	565	1130
50A	8	10	1	425	425
50A	9	5	2	544	1088
50A	10	5	2	539	1078
50A	11	5	2	543	1086
50A	12	5	76	130	9880
V110					
50A	1	10	2	430	860
50A	2	10	2	415	830
50A	3	5	24	80	1920



- NOTAS:
- 1) CONCRETO:
    - TIPO C20 - BLOCOS DE FUNDAÇÃO - VIGAS - PILARES - LAJES;
    - RELAÇÃO A/C MÁXIMA: 0,55;
    - CONSUMO MÍNIMO DE CIMENTO: 350 Kg/m<sup>3</sup>;
    - DEFORMA: APÓS O CONCRETO ATINGIR UM MÓDULO DE ELASTICIDADE DE 21 GPa;
  - 2) AÇOS: CA-50;
  - 3) RECOBRIMENTO DAS ARMADURAS (GARANTIDO COM ESPAÇADORES PLÁSTICOS):
    - VIGAS e PILARES: 2,5 CM;
    - LAJES: 2 CM;
    - CORTINAS E FUNDAÇÕES: 3 CM;
    - ELEMENTOS ESPECIAIS: 3 CM;
  - 4) ALVENARIA: TUILO FURADO (q=1300 KGF/M<sup>2</sup>);
  - 5) A EXECUÇÃO DA ESTRUTURA DEVERÁ SEGUIR AS RECOMENDAÇÕES DAS NORMAS DA ABNT PERTINENTES, PRINCIPALMENTE A NB1;
  - 6) CONFERRIR MEDIDAS "IN LOCO". NÃO RETIRAR EM ESCALA;
  - 7) ATENTAR PARA A IMPORTÂNCIA DA CURA E DO CONTROLE TECNOLÓGICO DO CONCRETO;
  - 8) NÃO EXECUTAR FURROS PARA PASSAGEM DE TUBULAÇÃO SUPERIORES A 10 CM SEM PREVISÃO EM PROJETO;
  - 9) A EXECUÇÃO DEVERÁ SER ACOMPANHADA DOS DESENHOS DE ARQUITETURA;
  - 10) NENHUMA ALTERAÇÃO NO PROJETO ESTRUTURAL PODERÁ SER EFETUADA SEM A AUTORIZAÇÃO DO ENGENHEIRO RESPONSÁVEL PELO PROJETO.
  - 11) A DEMARCAÇÃO DA OBRA EM FUNÇÃO DO LOTE, DEVERÁ SER EFETUADA PELO RT DA OBRA, CONFORME ORIENTAÇÃO DO RT DO PROJETO DE ARQUITETURA.

**Ministério da Educação** **FNDE** Fundo Nacional de Desenvolvimento da Educação

ESPAÇO EDUCATIVO URBANO II - 06 SALAS DE AULA

ENDEREÇO: DIVERSOS

PROPRIETÁRIO: FUNDO DE FORTALECIMENTO PARA A ESCOLA

AUTORES DO PROJETO: MANOEL FERNANDO PEREIRA SANTOS

RESPONSÁVEL TÉCNICO:

PROPRIETÁRIO \_\_\_\_\_

AUTOR DO PROJETO \_\_\_\_\_

RESP. TÉCNICO \_\_\_\_\_

DLFO \_\_\_\_\_ CREA \_\_\_\_\_

PROJETO ESTRUTURAL

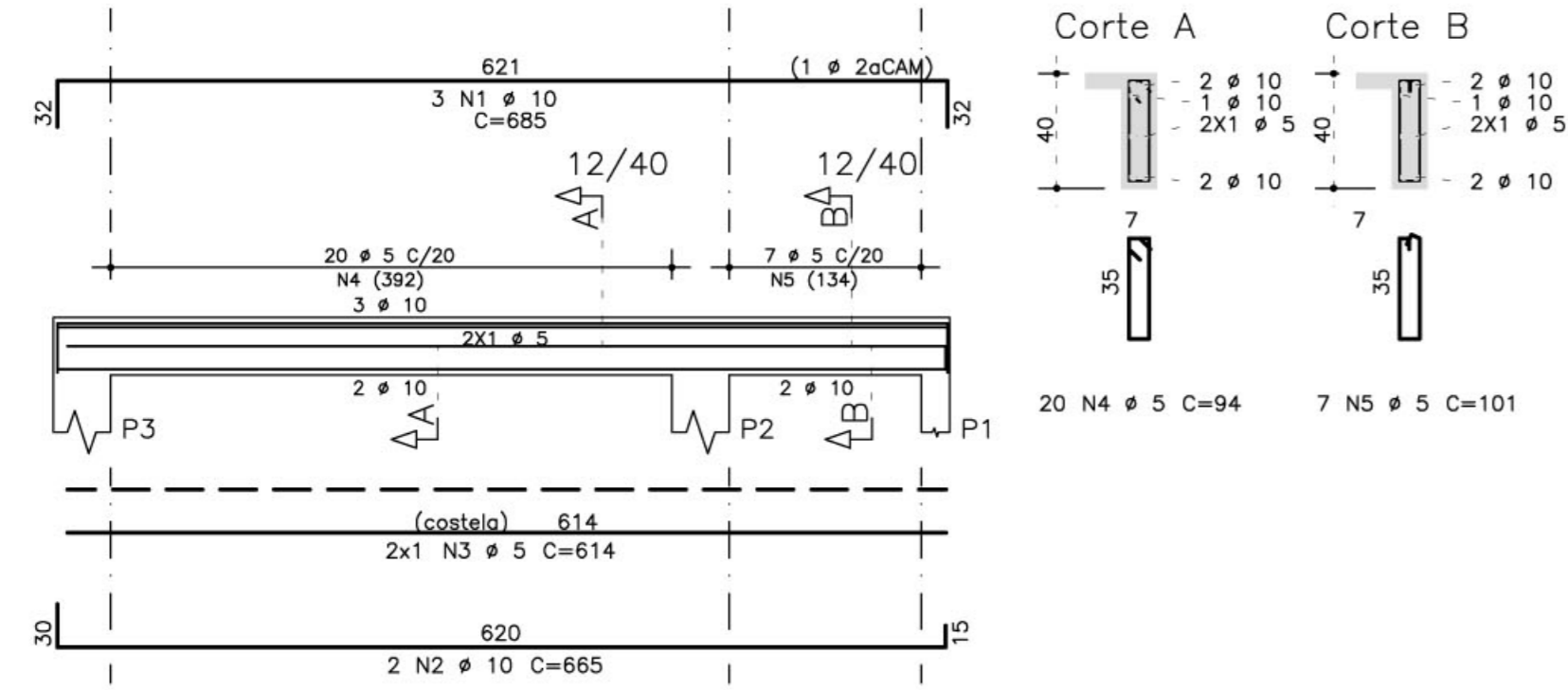
EST **PRÉDIO ADMINISTRATIVO ARMAÇÃO E VIGAS** FOLHA **03**

V100 / V101 / V102 / V103 / V104 / V105 / V106 / V107 / V108 / V109 / V110

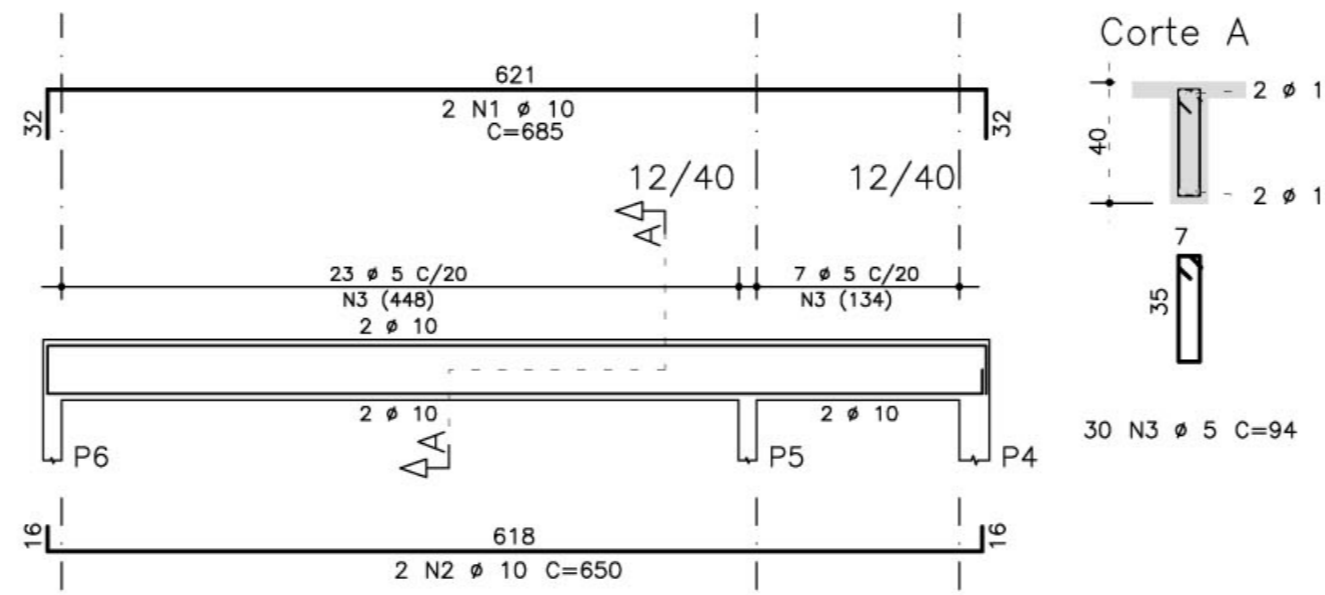
REVISÃO: 01-2008 DATA: ABRIL/2008 ESCALA: INDICADA CONCRETO fck = 20 MPa VISTO: 22



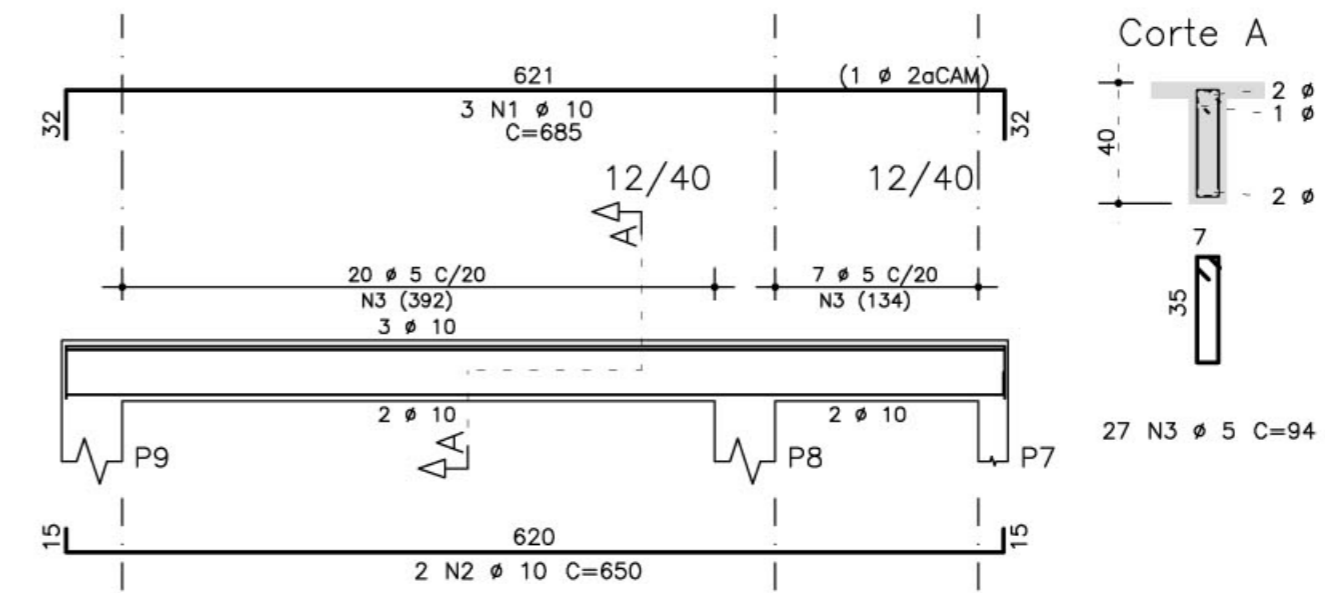
V200



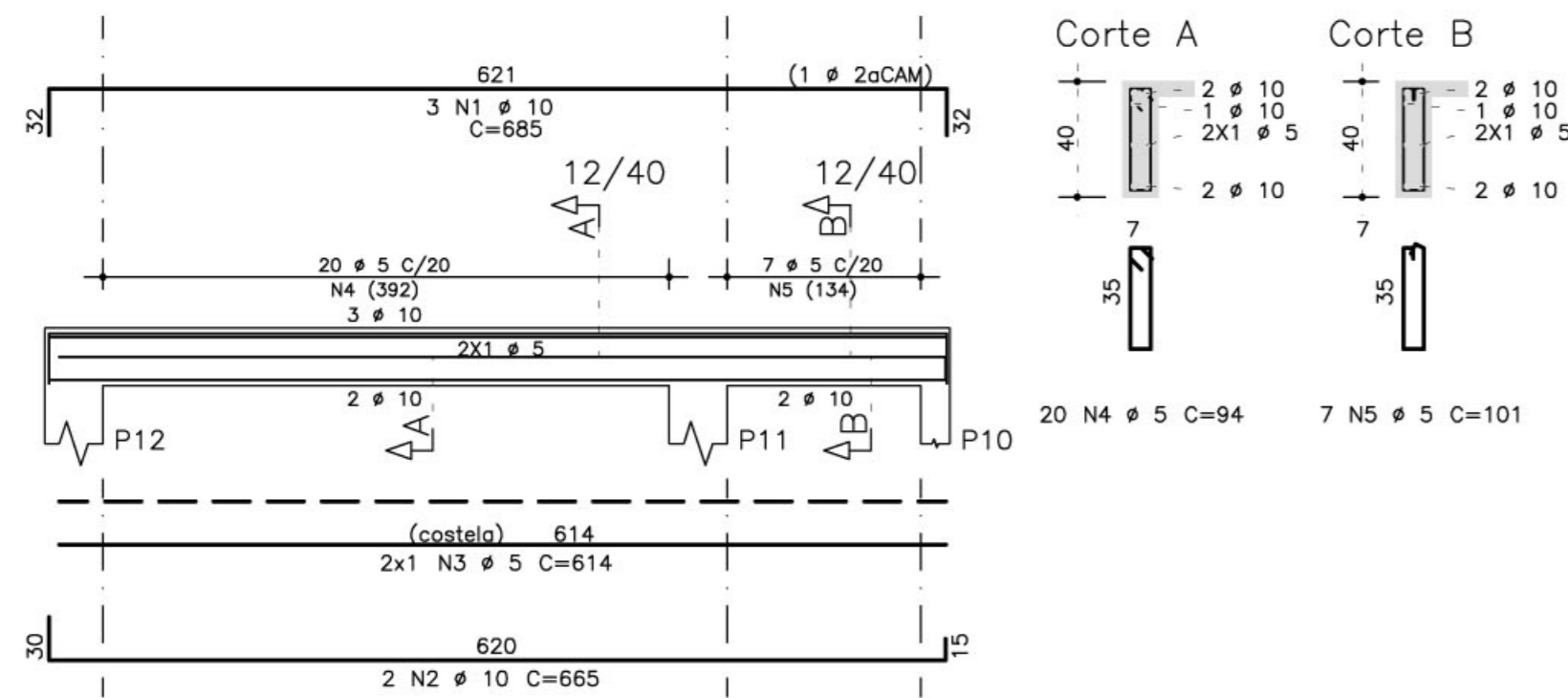
V201



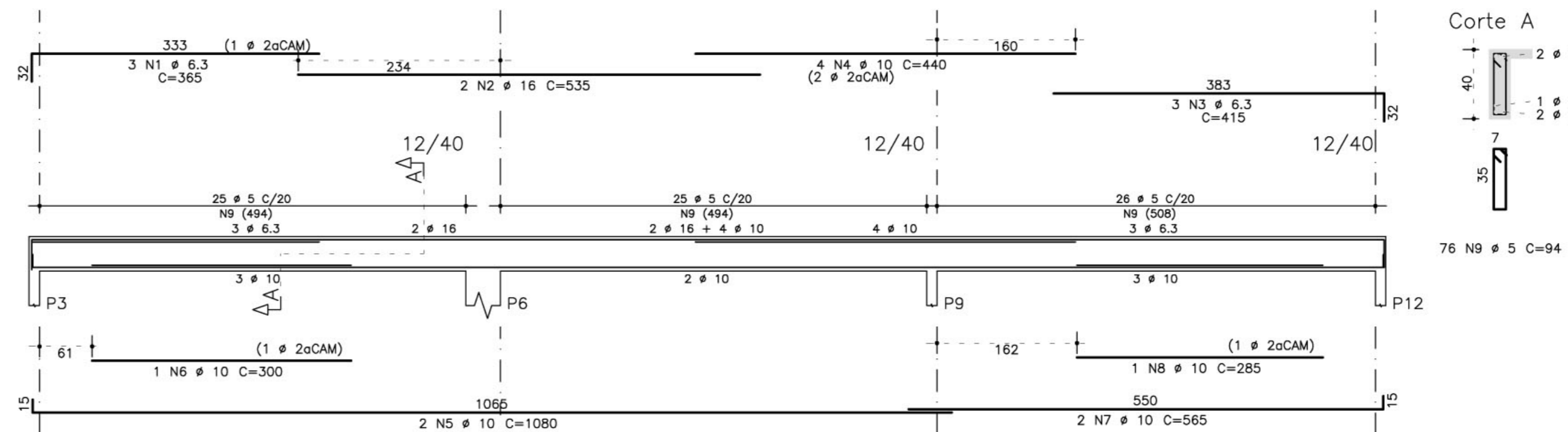
V202



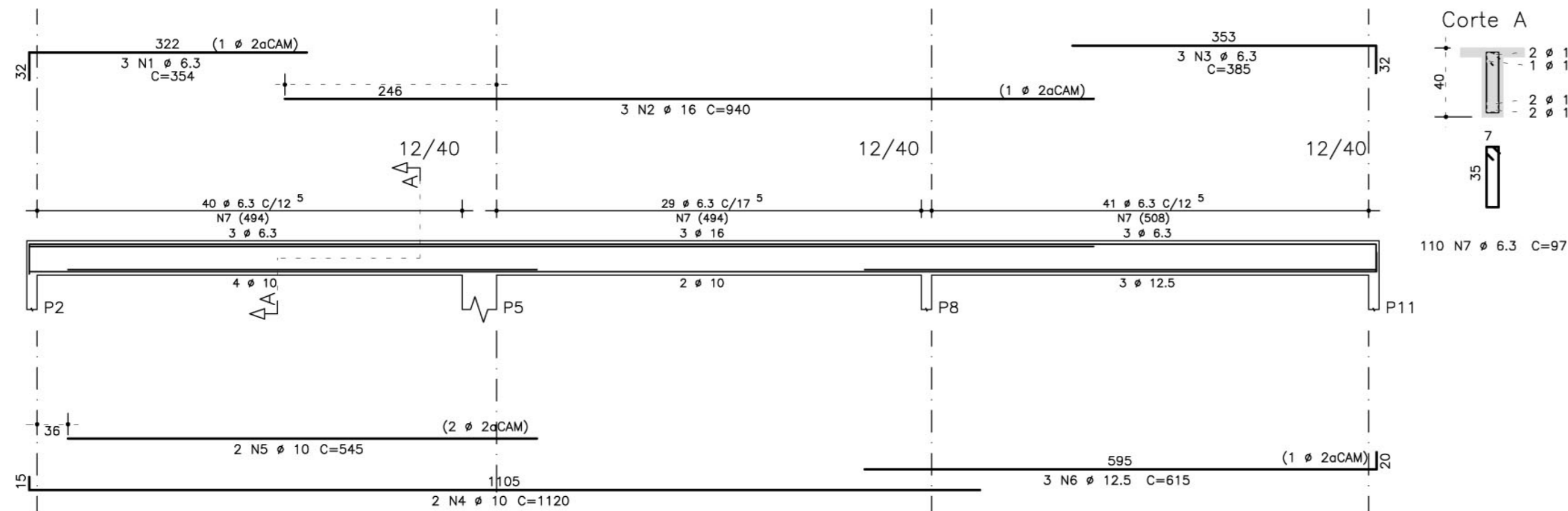
V203



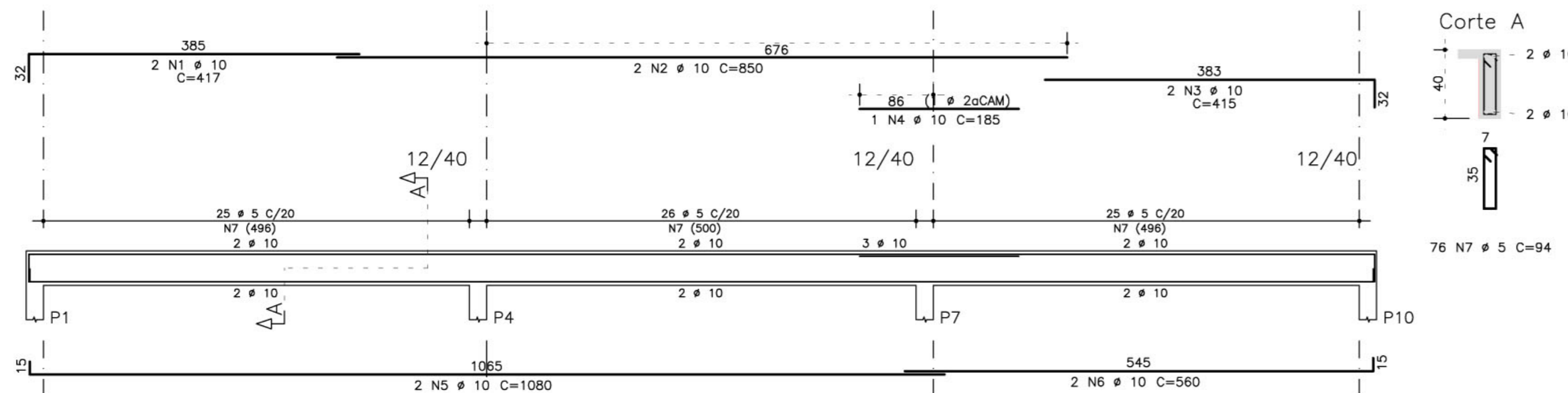
V204



V205



V206



NOTAS:

- CONCRETO:
  - TIPO C20 - BLOCOS DE FUNDAÇÃO - VIGAS - PILARES - LAJES;
  - RELAÇÃO A/C MÁXIMA: 0,55;
  - CONSUMO MÍNIMO DE CIMENTO: 350 Kg/m<sup>3</sup>;
  - DEFORMA: APÓS O CONCRETO ATINGIR UM MÓDULO DE ELASTICIDADE DE 21 GPa;
- AÇOS: CA-50;
- RECOBRIMENTO DAS ARMADURAS (GARANTIDO COM ESPAÇADORES PLÁSTICOS):
  - VIGAS e PILARES: 2,5 CM;
  - LAJES: 2 CM;
  - CORTINAS e FUNDAÇÕES: 3 CM;
  - ELEMENTOS ESPECIAIS: 3 CM;
- ALVENARIA: TUIJO FURADO (ρ=1300 KGf/M<sup>2</sup>);
- A EXECUÇÃO DA ESTRUTURA DEVERÁ SEGUIR AS RECOMENDAÇÕES DAS NORMAS DA ABNT PERTINENTES, PRINCIPALMENTE A NB1;
- CONFERIR MEDIDAS "IN LOCO", NÃO RETIRAR EM ESCALA;
- ATENÇÃO PARA A IMPORTÂNCIA DA CURA E DO CONTROLE TECNOLÓGICO DO CONCRETO;
- NÃO EXECUTAR Furos PARA PASSAGEM DE TUBULAÇÃO SUPERIORES A 10 CM SEM PREVISÃO EM PROJETO;
- A EXECUÇÃO DEVERÁ SER ACOMPANHADA DOS DESENHOS DE ARQUITETURA;
- NENHUMA ALTERAÇÃO NO PROJETO ESTRUTURAL PODERÁ SER EFETUADA SEM A AUTORIZAÇÃO DO ENGENHEIRO RESPONSÁVEL PELO PROJETO.
- A DEMARCAÇÃO DA OBRA EM FUNÇÃO DO LOTE, DEVERÁ SER EFETUADA PELO RT DA OBRA, CONFORME ORIENTAÇÃO DO RT DO PROJETO DE ARQUITETURA.

AÇO	POS	BIT (mm)	QUANT	COMPRIMENTO	
				UNIT (cm)	TOTAL (cm)
V200					
50A	1	10	3	685	2055
50A	2	10	2	665	1330
50A	3	5	2	614	1228
50A	4	20	2	94	1880
50A	5	5	7	101	707
V201					
50A	1	10	2	685	1370
50A	2	10	2	650	1300
50A	3	5	30	94	2820
V202					
50A	1	10	3	685	2055
50A	2	10	2	650	1300
50A	3	5	27	94	2538
V203					
50A	1	10	3	685	2055
50A	2	10	2	665	1330
50A	3	5	2	614	1228
50A	4	5	20	94	1880
50A	5	5	7	101	707
V204					
50A	1	6,3	3	365	1095
50A	2	16	2	535	1070
50A	3	6,3	3	415	1245
50A	4	10	4	440	1760
50A	5	10	2	1080	2160
50A	6	10	1	300	300
50A	7	10	2	565	1130
50A	8	10	1	285	285
50A	9	5	76	94	7144
V205					
50A	1	6,3	3	354	1062
50A	2	16	3	940	2820
50A	3	6,3	3	385	1155
50A	4	10	2	1120	2240
50A	5	10	2	545	1090
50A	6	12,5	3	615	1845
50A	7	6,3	110	97	10670
V206					
50A	1	10	2	417	834
50A	2	10	2	850	1700
50A	3	10	2	415	830
50A	4	10	1	185	185
50A	5	10	2	1080	2160
50A	6	10	2	560	1120
50A	7	5	76	94	7144

RESUMO AÇO CA 50-60			
AÇO	BIT (mm)	COMPR (m)	PESO (kg)
50A	5	273	44
50A	6,3	152	38
50A	10	286	180
50A	12,5	18	18
50A	16	39	62
Peso Total 50A =			343 kg

Ministério da Educação **FNDE** Fundo Nacional de Desenvolvimento da Educação

ESPAÇO EDUCATIVO URBANO II - 06 SALAS DE AULA

ENDEREÇO: DIVERSOS

PROPRIETÁRIO: FUNDO DE FORTALECIMENTO PARA A ESCOLA

AUTORES DO PROJETO: MANOEL FERNANDO PEREIRA SANTOS

RESPONSÁVEL TÉCNICO:

PROPRIETÁRIO \_\_\_\_\_

AUTOR DO PROJETO \_\_\_\_\_

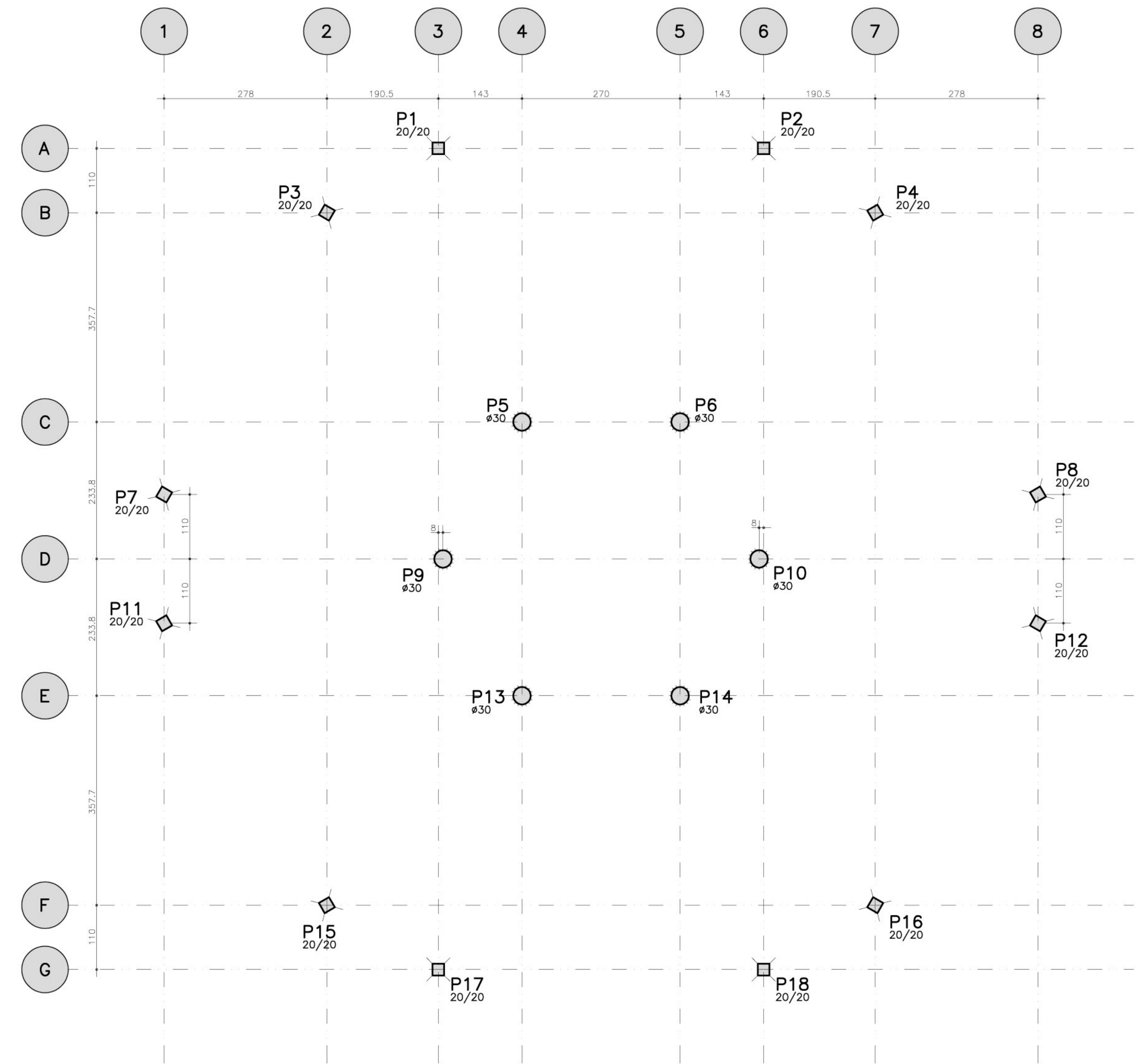
RESP. TÉCNICO \_\_\_\_\_

DLFO \_\_\_\_\_ CREA \_\_\_\_\_

EST PROJETO ESTRUTURAL FOLHA 04

ARMACAO VIGAS V200 / V201 / V202 / V203 / V204 V205 / V206

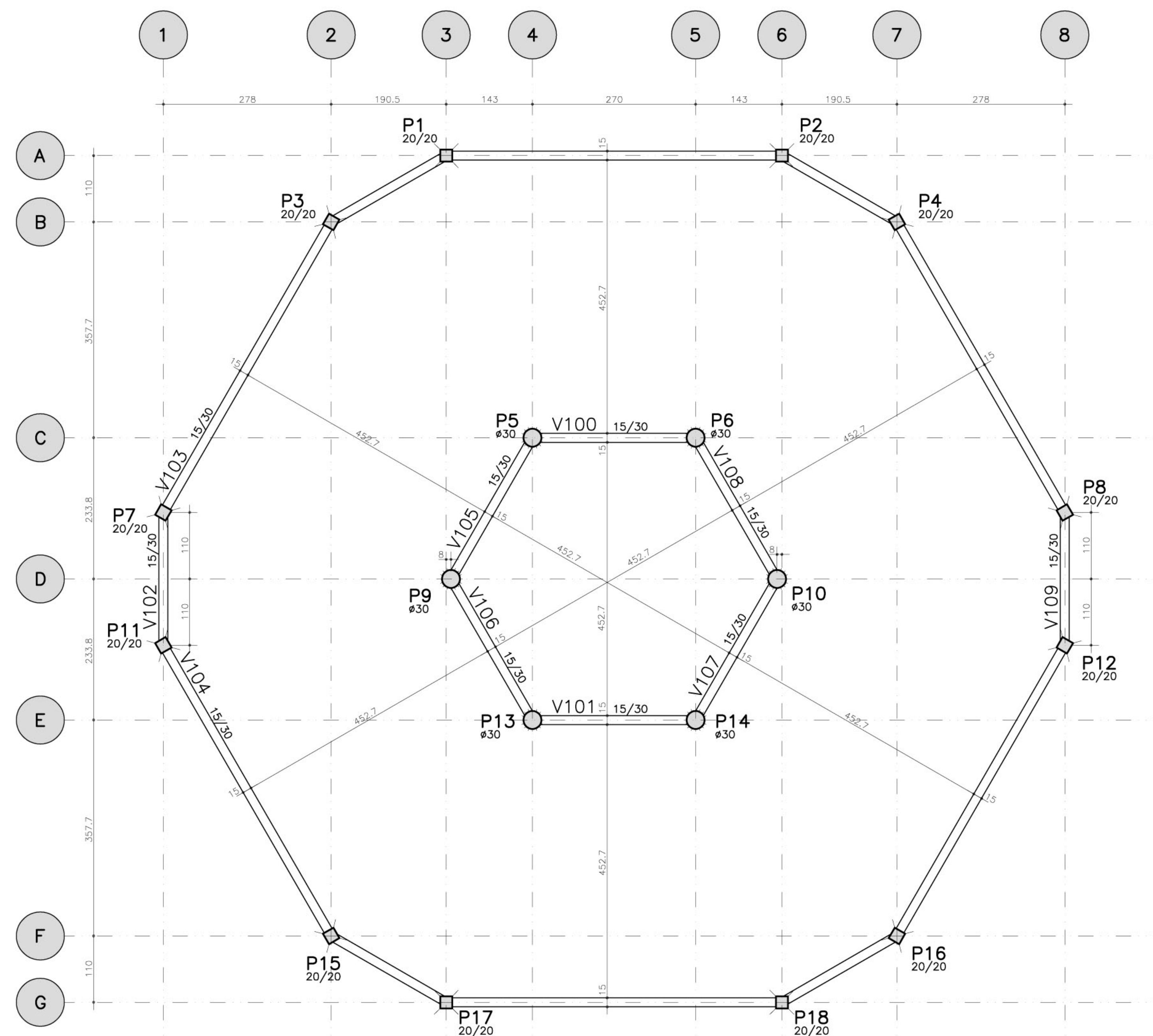
REVISÃO: 01-2004 DATA: ABRIL/2006 ESCALA: 1:50 CONCRETO fck = 20 MPa VISTO: 22



LOCALIZAÇÃO E CARGA DOS PILARES

Elem	Todas permanentes e acidentais dos pavimentos				
	Fz	Fx	Fy	Mc	My
P1	3.3	-0.1	0.2	0.1	0.3
P2	3.3	-0.1	0.1	0.0	-0.2
P3	3.6	-0.1	0.2	0.3	-0.2
P4	3.6	0.1	0.2	0.3	0.2
P5	5.9	0.0	0.0	0.2	0.1
P6	5.9	0.0	0.0	0.2	-0.1
P7	3.7	-0.2	0.0	-0.2	0.0
P8	3.6	0.2	0.0	-0.2	0.0
P9	5.9	0.0	0.0	0.0	0.2
P10	5.9	0.0	0.0	0.0	-0.2
P11	3.7	-0.2	0.0	0.2	0.0
P12	3.6	0.2	0.0	0.2	0.0
P13	5.9	0.0	0.0	-0.2	0.1
P14	5.9	0.0	0.0	-0.2	-0.1
P15	3.6	-0.1	-0.2	-0.3	-0.2
P16	3.6	-0.1	-0.2	-0.3	0.2
P17	3.3	-0.1	-0.2	-0.1	0.3
P18	3.3	0.1	-0.1	0.0	-0.2

Observações:  
 1 = Esforços com valores característicos  
 2 = Forças em tf  
 3 = Momentos em tfm  
 4 = Sistema de coordenadas GLOBAL



FORMA TERREO - NIVEL 0cm

- NOTAS:
- 1) CONCRETO:
    - TIPO C20 - BLOCOS DE FUNDAÇÃO - VIGAS - PILARES - LAJES;
    - RELAÇÃO A/C MÁXIMA: 0,55;
    - CONSUMO MÍNIMO DE CIMENTO: 350 Kg/m<sup>3</sup>;
    - DEFORMA: APOS O CONCRETO ATINGIR UM MÓDULO DE ELASTICIDADE DE 21 GPa;
  - 2) AÇOS: CA-55;
  - 3) RECOBRIMENTO DAS ARMADURAS (GARANTINDO COM ESPAÇADORES PLÁSTICOS):
    - VIGAS e PILARES: 2,5 CM;
    - LAJES: 2 CM;
    - CORTINAS E FUNDAÇÕES: 3 CM;
    - ELEMENTOS ESPECIAIS: 3 CM;
  - 4) ALVENARIA: TUDO FURADO (ρ=1300 KGf/M<sup>2</sup>);
  - 5) A EXECUÇÃO DA ESTRUTURA DEVERÁ SEGUIR AS RECOMENDAÇÕES DAS NORMAS DA ABNT PERTINENTES, PRINCIPALMENTE A NBR1;
  - 6) CONFERIR MEDIDAS "IN LOCO", NÃO RETIRAR EM ESCALA;
  - 7) ATENÇÃO PARA A IMPORTÂNCIA DA CURA E DO CONTROLE TECNOLÓGICO DO CONCRETO;
  - 8) NÃO EXECUTAR Furos PARA PASSAGEM DE TUBULAÇÃO SUPERIORES A 10 CM SEM PREVISÃO EM PROJETO;
  - 9) A EXECUÇÃO DEVERÁ SER ACOMPANHADA DOS DESENHOS DE ARQUITETURA;
  - 10) NENHUMA ALTERAÇÃO NO PROJETO ESTRUTURAL PODERÁ SER EFETUADA SEM A AUTORIZAÇÃO DO ENGENHEIRO RESPONSÁVEL PELO PROJETO;
  - 11) A DEMARCAÇÃO DA OBRA EM FUNÇÃO DO LOTE, DEVERÁ SER EFETUADA PELO RT DA OBRA, CONFORME ORIENTAÇÃO DO RT DO PROJETO DE ARQUITETURA.

Ministério da Educação **FNDE** Fundo Nacional de Desenvolvimento da Educação

ESPAÇO EDUCATIVO URBANO II - 06 SALAS DE AULA

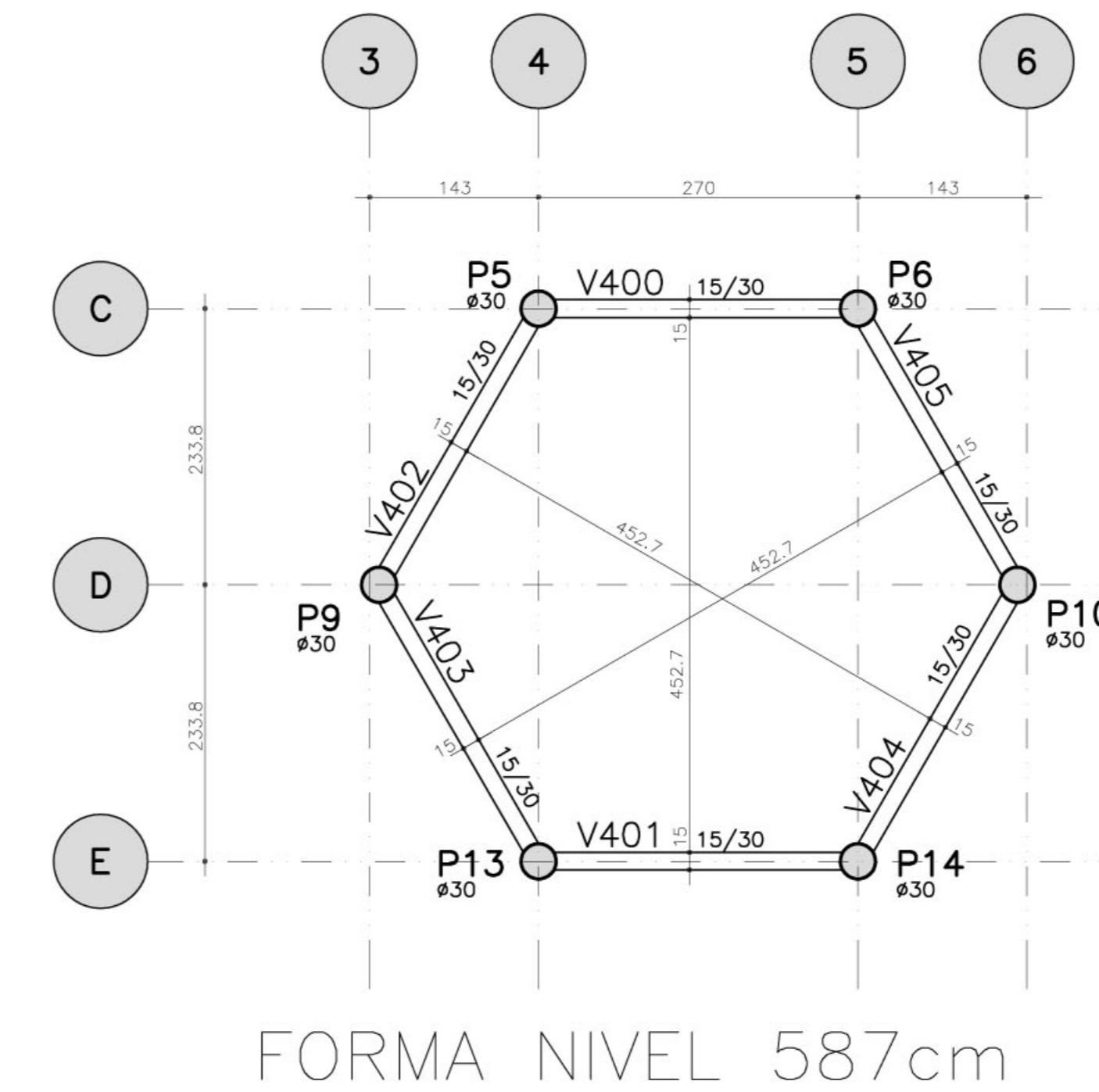
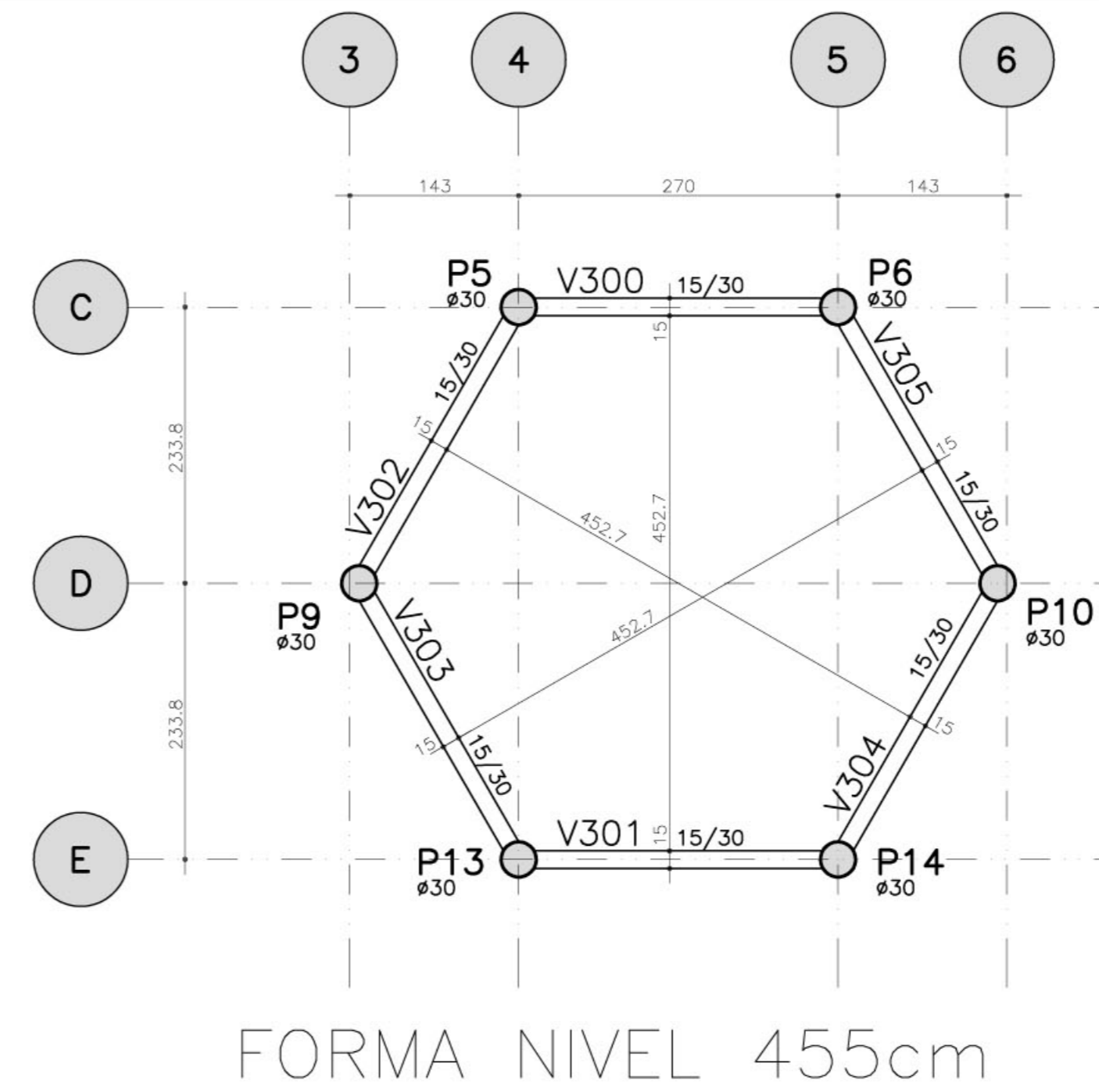
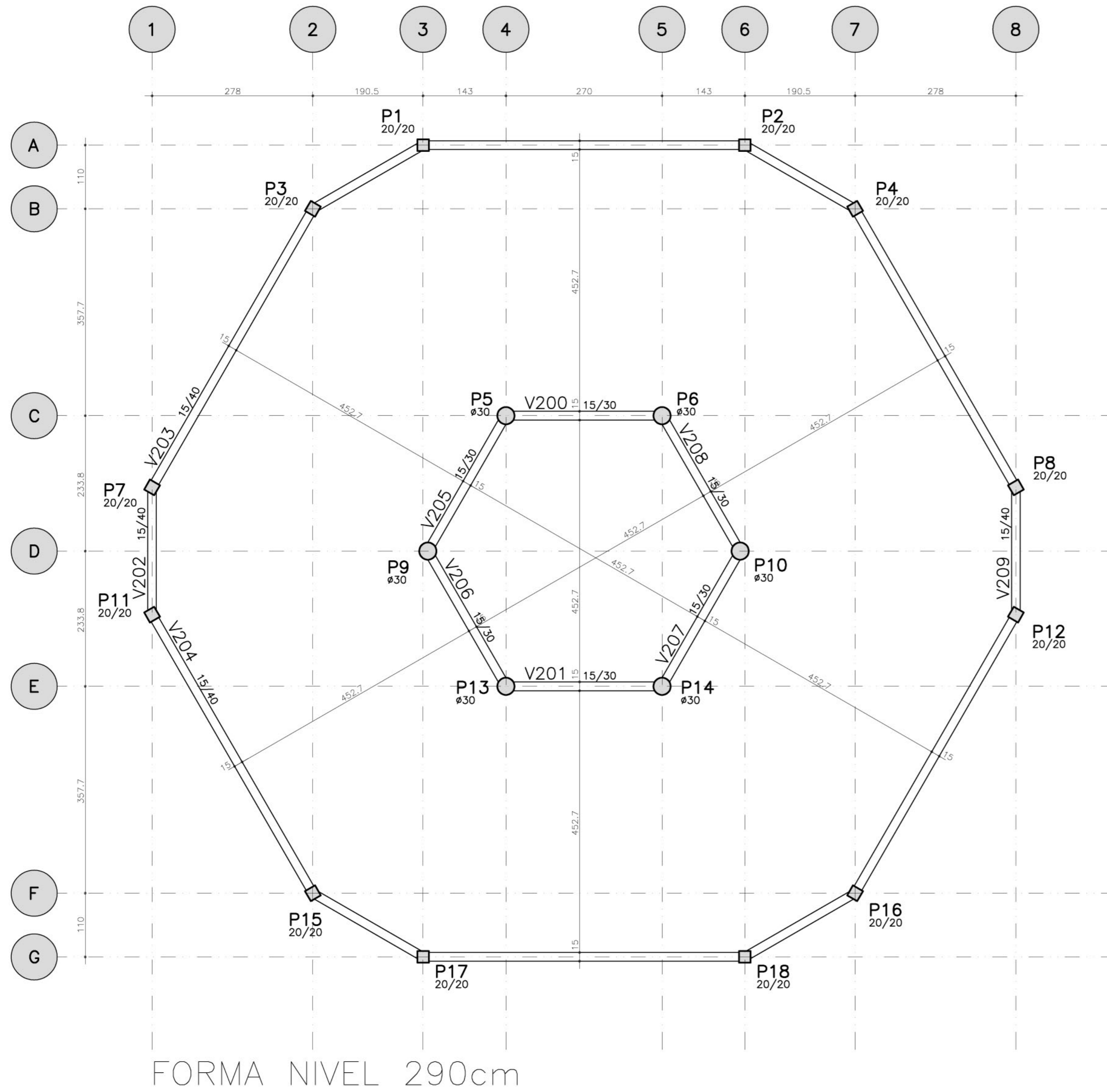
ENDEREÇO: DIVERSOS  
 PROPRIETÁRIO: FUNDO DE FORTALECIMENTO PARA A ESCOLA  
 AUTORES DO PROJETO: MANOEL FERNANDO PEREIRA SANTOS

RESPONSÁVEL TÉCNICO:

PROPRIETÁRIO \_\_\_\_\_  
 AUTOR DO PROJETO \_\_\_\_\_  
 RESP. TÉCNICO \_\_\_\_\_

DLFO \_\_\_\_\_ CREA \_\_\_\_\_

EST	PROJETO ESTRUTURAL	FOLHA
	PRÉDIO CENTRAL LOCALIZAÇÃO E FORMA	05
REVISÃO: 01-2006	DATA: ABRIL/2006	ESCALA: INDICADA
	CONCRETO	fck = 20 MPa
		VISTO: _____

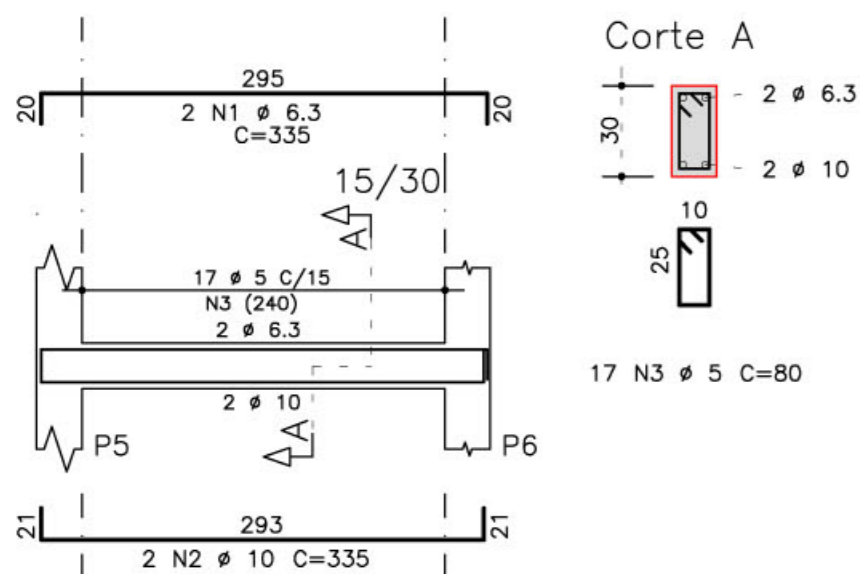


- NOTAS:
- 1) CONCRETO:
    - TIPO C20 - BLOCOS DE FUNDAÇÃO - VIGAS - PILARES - LAJES;
    - RELAÇÃO A/C MÁXIMA: 0,55;
    - CONSUMO MÍNIMO DE CIMENTO: 350 Kg/m<sup>3</sup>;
    - DESFORMA: APOS O CONCRETO ATINGIR UM MÓDULO DE ELASTICIDADE DE 21 GPa;
  - 2) AÇOS: CA-50;
  - 3) RECOBRIMENTO DAS ARMADURAS (GARANTIDO COM ESPAÇADORES PLÁSTICOS):
    - VIGAS e PILARES: 2,5 CM;
    - LAJES: 2 CM;
    - CORTINAS e FUNDAÇÕES: 3 CM;
    - ELEMENTOS ESPECIAIS: 3 CM;
  - 4) ALVENARIA: TIJOLO FURADO (g=1300 KGf/M<sup>2</sup>);
  - 5) A EXECUÇÃO DA ESTRUTURA DEVERÁ SEGUIR AS RECOMENDAÇÕES DAS NORMAS DA ABNT PERTINENTES, PRINCIPALMENTE A NBI;
  - 6) CONFERIR MEDIDAS "IN LOCO", NÃO RETIRAR EM ESCALA;
  - 7) ATENTAR PARA A IMPORTÂNCIA DA CURA E DO CONTROLE TECNOLÓGICO DO CONCRETO;
  - 8) NÃO EXECUTAR FURROS PARA PASSAGEM DE TUBULAÇÃO SUPERIORES A 10 CM SEM PREVISÃO EM PROJETO;
  - 9) A EXECUÇÃO DEVERÁ SER ACOMPANHADA DOS DESENHOS DE ARQUITETURA;
  - 10) NENHUMA ALTERAÇÃO NO PROJETO ESTRUTURAL PODERÁ SER EFETUADA SEM A AUTORIZAÇÃO DO ENGENHEIRO RESPONSÁVEL PELO PROJETO.
  - 11) A DEMARCAÇÃO DA OBRA EM FUNÇÃO DO LOTE, DEVERÁ SER EFETUADA PELO RT DA OBRA, CONFORME ORIENTAÇÃO DO RT DO PROJETO DE ARQUITETURA.

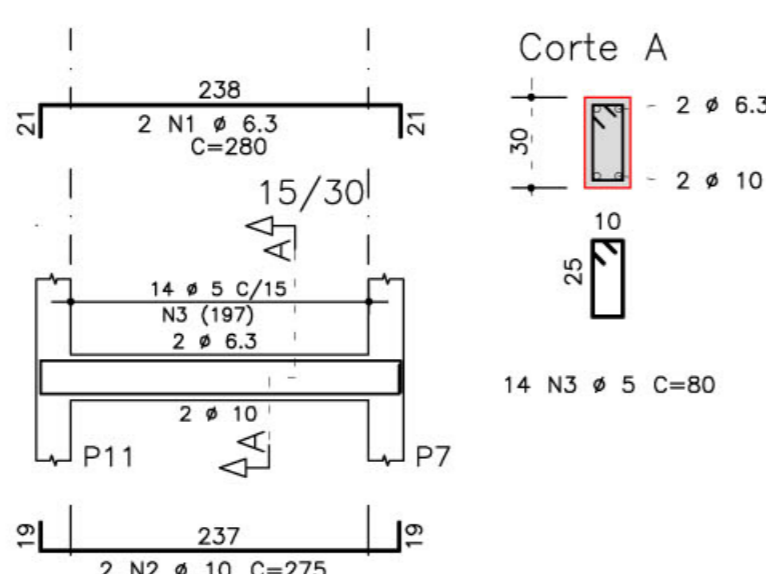
<b>Ministério da Educação</b> <b>FNDE</b> <small>Fundo Nacional de Desenvolvimento da Educação</small>		
ESPAÇO EDUCATIVO URBANO II - 06 SALAS DE AULA		
ENDEREÇO:	DIVERSOS	
PROPRIETÁRIO:	FUNDO DE FORTALECIMENTO PARA A ESCOLA	
AUTORES DO PROJETO :	MANOEL FERNANDO PEREIRA SANTOS	
RESPONSÁVEL TÉCNICO:		
PROPRIETÁRIO _____ AUTOR DO PROJETO _____ RESP. TÉCNICO _____		
DLFO	CREA	
EST	PROJETO ESTRUTURAL PRÉDIO CENTRAL FORMAS	FOLHA 06 22
REVISÃO: 01-2008	DATA: ABRIL/2008	ESCALA: INDICADA
CONCRETO		fck = 20 MPa
VISTO:		

CREA: 5319/06 - engenh@unb.br.com; FONE: 61.354.0148; FAX: 61.2480797

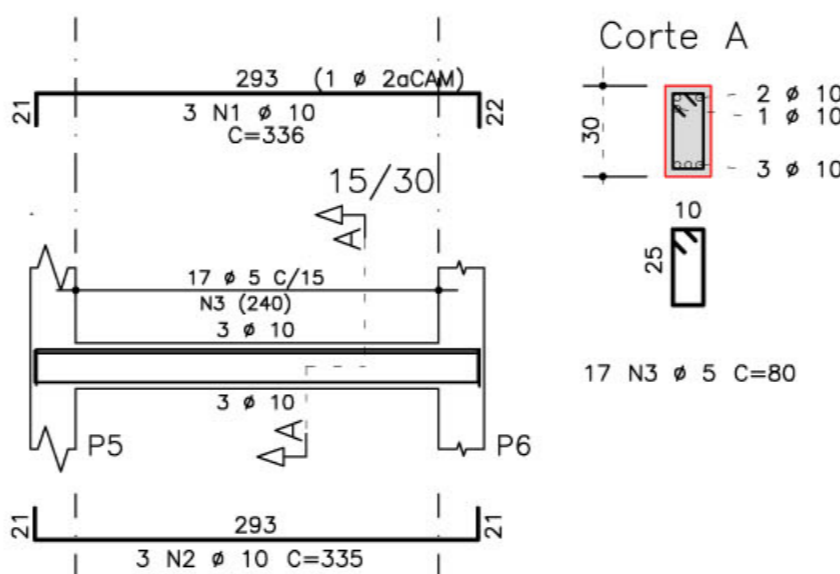
V100=V101=V105aV108



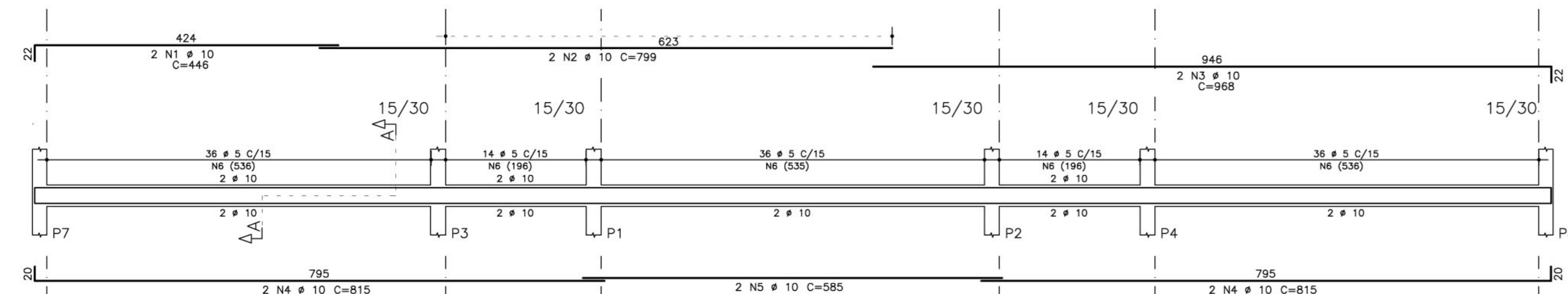
V102=V109



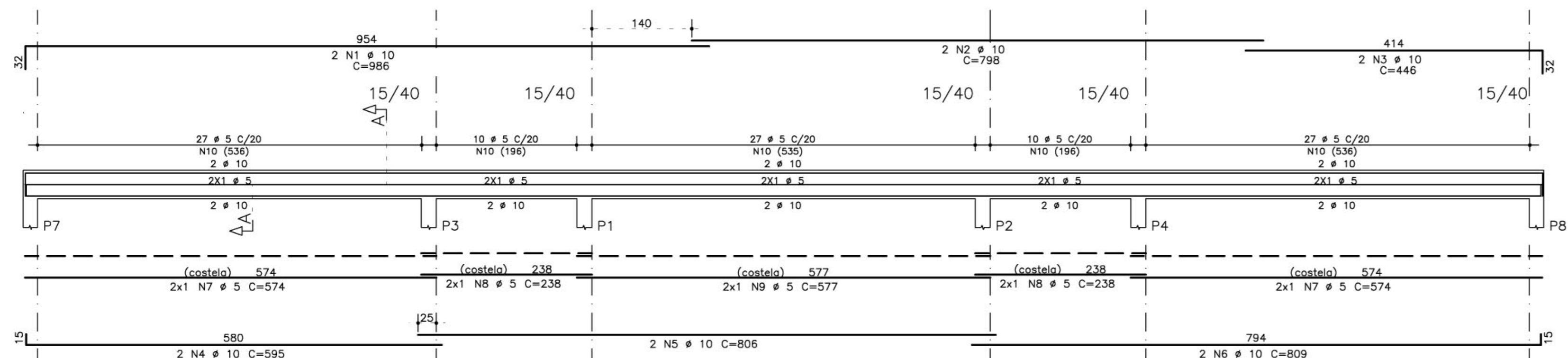
V200=V201=V205a208=V300aV305=V400aV405



V103=V104



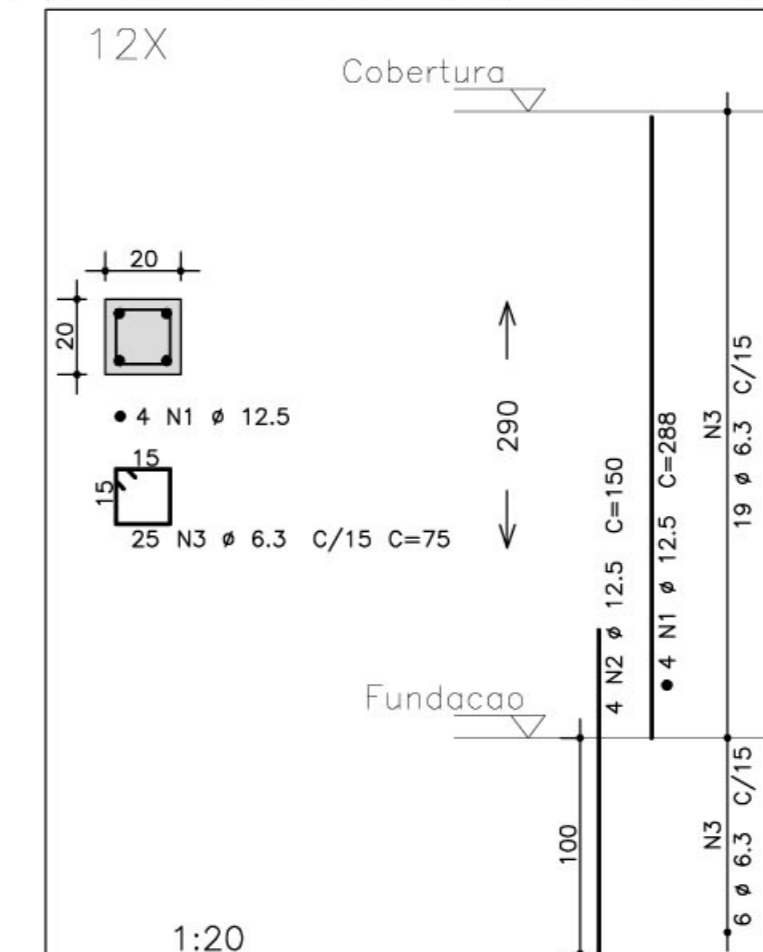
V203=V204



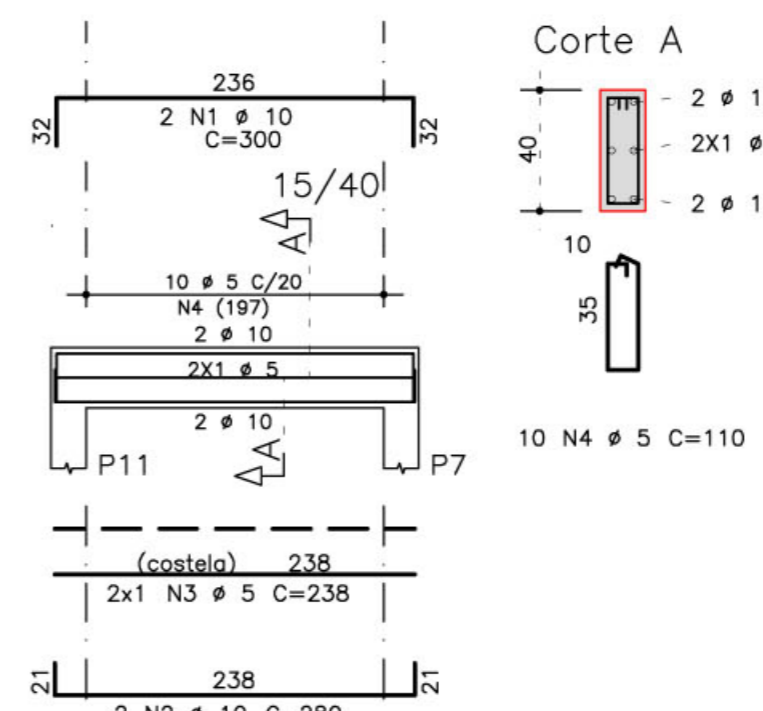
RESUMO AÇO CA 50-60				
AÇO	BIT (mm)	COMPR (m)	PESO (kg)	
50A	5	1234	197	
50A	6.3	276	69	
50A	10	1087	685	
50A	12.5	210	210	
Peso Total 50A =			1162 kg	

AÇO	POS	BIT (mm)	QUANT	COMPRIMENTO (cm)	
				UNIT	TOTAL
				(cm)	(cm)
V100=V101=V105aV108 (X6)					
50A	1	6.3	12	335	4020
50A	2	10	12	80	4020
50A	3	5	102	80	8160
V102=V109 (X2)					
50A	1	6.3	4	280	1120
50A	2	10	4	275	1100
50A	3	5	28	80	2240
V103=V104 (X2)					
50A	1	10	4	446	1784
50A	2	10	4	799	3196
50A	3	10	4	968	3872
50A	4	10	8	815	6520
50A	5	10	4	585	2340
50A	6	5	272	80	21760
V200=V201=V205a208=V300aV305=V400aV405 (X18)					
50A	1	10	54	335	18144
50A	2	10	54	335	18090
50A	3	5	306	80	24480
V202=V209 (X2)					
50A	1	10	4	300	1200
50A	2	10	4	238	952
50A	3	5	20	110	2200
V203=V204 (X2)					
50A	1	10	4	986	3944
50A	2	10	4	799	3192
50A	3	10	4	446	1784
50A	4	10	4	595	2380
50A	5	10	4	806	3224
50A	6	10	4	809	3236
50A	7	5	8	574	4592
50A	8	5	8	238	1904
50A	9	5	4	577	2308
50A	10	5	202	110	22220
P1aP4=P7=P8=P11=P12=P15aP18 (X12)					
50A	1	12.5	48	288	13824
50A	2	12.5	48	150	7200
50A	3	6.3	300	75	22500
P5=P6=P9=P10=P13=P14 (X6)					
50A	1	10	24	330	7920
50A	2	10	24	288	6912
50A	3	10	48	140	6720
50A	4	5	192	97	18624
50A	5	10	24	205	4920
50A	6	5	144	97	13968
50A	7	10	24	130	3120

P1aP4=P7=P8=P11=P12=P15aP18



V202=V209

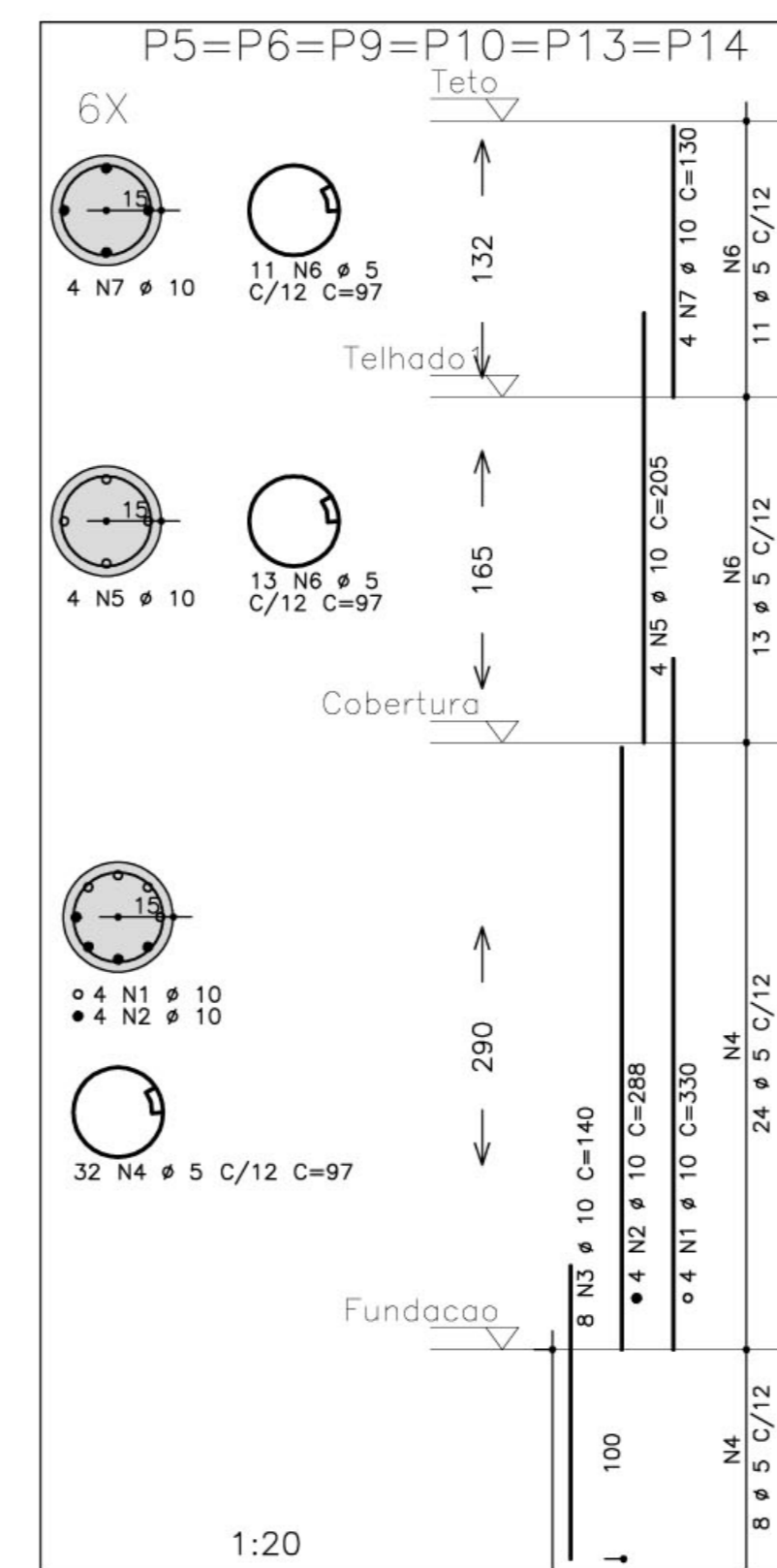


- NOTAS:
- 1) CONCRETO:
    - TIPO C20 - BLOCOS DE FUNDAÇÃO - VIGAS - PILARES - LAJES;
    - RELAÇÃO A/C MÁXIMA: 0,55;
    - CONSUMO MÍNIMO DE CIMENTO: 350 Kg/m<sup>3</sup>;
    - DESFORMA: APÓS O CONCRETO ATINGIR UM MÓDULO DE ELASTICIDADE DE 21 GPa;
  - 2) AÇOS: CA-50;
  - 3) RECOBRIMENTO DAS ARMADURAS (GARANTIDO COM ESPAÇADORES PLÁSTICOS):
    - VIGAS e PILARES: 2,5 CM;
    - LAJES: 2 CM;
    - CORTINAS E FUNDAÇÕES: 3 CM;
    - ELEMENTOS ESPECIAIS: 3 CM;
  - 4) ALVENARIA: TIPO FURADO (ρ=1300 KGf/M<sup>2</sup>);
  - 5) A EXECUÇÃO DA ESTRUTURA DEVERÁ SEGUIR AS RECOMENDAÇÕES DAS NORMAS DA ABNT PERTINENTES, PRINCIPALMENTE A NB1;
  - 6) CONFERIR MEDIDAS "IN LOCO", NÃO RETIRAR EM ESCALA;
  - 7) ATENTAR PARA A IMPORTÂNCIA DA CURA E DO CONTROLE TECNOLÓGICO DO CONCRETO;
  - 8) NÃO EXECUTAR Furos PARA PASSAGEM DE TUBULAÇÃO SUPERIORES A 10 CM SEM PREVISÃO EM PROJETO;
  - 9) A EXECUÇÃO DEVERÁ SER ACOMPANHADA DOS DESENHOS DE ARQUITETURA;
  - 10) NENHUMA ALTERAÇÃO NO PROJETO ESTRUTURAL PODERÁ SER EFETUADA SEM A AUTORIZAÇÃO DO ENGENHEIRO RESPONSÁVEL PELO PROJETO;
  - 11) A DEMARCAÇÃO DA OBRA EM FUNÇÃO DO LOTE, DEVERÁ SER EFETUADA SEM RT DA OBRA, CONFORME ORIENTAÇÃO DO RT DO PROJETO DE ARQUITETURA.

Ministério da Educação **FNDE** Fundo Nacional de Desenvolvimento da Educação

ESPAÇO EDUCATIVO URBANO II - 06 SALAS DE AULA

ENDEREÇO:	DIVERSOS
PROPRIETÁRIO:	FUNDO DE FORTALECIMENTO PARA A ESCOLA
AUTORES DO PROJETO :	MANOEL FERNANDO PEREIRA SANTOS
RESPONSÁVEL TÉCNICO:	
PROPRIETÁRIO	_____
AUTOR DO PROJETO	_____
RESP. TÉCNICO	_____



DLFO	CREA
PROJETO ESTRUTURAL	
PÁTIO CENTRAL	
ARMAÇÃO VIGAS E PILARES	
V100=V101=V105aV108/V102=V109/V103=V104	
V200=V201=V205a208=V300aV305=V400aV405	
V202=V209 / V203=V204	
P1aP4=P7=P8=P11=P12=P15aP18	
P5=P6=P9=P10=P13=P14	
REVISÃO:	DATA :
01-2008	ABRIL/2008
ESCALA :	INDICADA
CONCRETO	20 MPa
VISTO:	

EST **07** / 22

CONSUMO – QUANTITATIVO POR PREDIO (EXCETO PEDAGÓGICO)

ITEM	ADMINISTRACAO			CENTRAL			SERVIÇO		
	CONCRETO (m³)	ACO (kg)	FORMA (m²)	CONCRETO (m³)	ACO (kg)	FORMA (m²)	CONCRETO (m³)	ACO (kg)	FORMA (m²)
FUNDACAO									
SAPATA 1	4	3,36	235,20	12	10,08	705,60	4	3,36	235,20
SAPATA 2	6	13,68	582,00	6	13,68	582,00	6	13,68	582,00
SAPATA 3	2	2,64	96,40				2	2,64	96,40
TOTAL		19,68	913,60		23,76	1.287,60		19,68	913,60

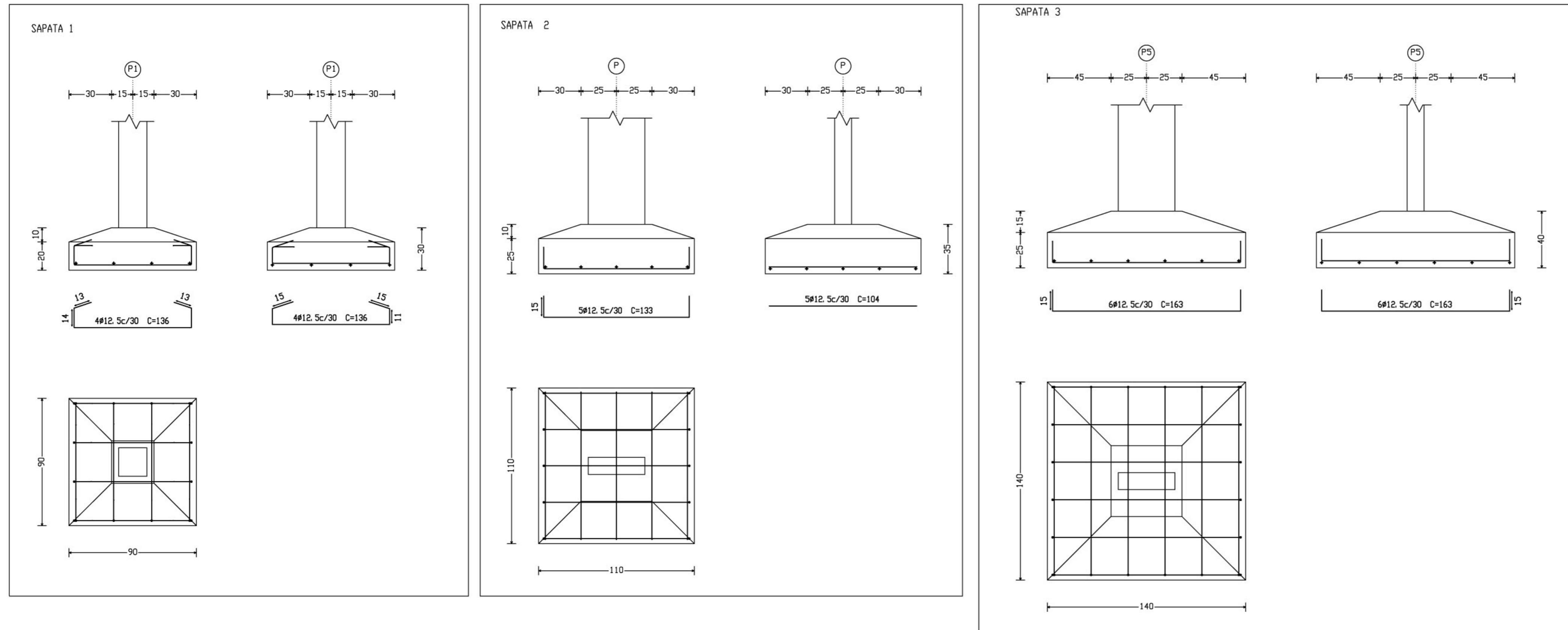
SAPATA 1 – P1, P4, P7, P10  
SAPATA 2 – P2, P3, P6, P9, P11, P12  
SAPATA 3 – P5, P8

SAPATA 1 – P1aP4,P7,P8,P11,P12,P15aP18  
SAPATA 2 – P5, P6, P9, P10, P13, P14

SAPATA 1 – P1, P4, P7, P10  
SAPATA 2 – P2, P3, P6, P9, P11, P12  
SAPATA 3 – P5,P8

NOTAS:

- 1) CONCRETO:
  - TIPO C20 – BLOCOS DE FUNDAÇÃO – VIGAS – PILARES – LAJES;
  - RELAÇÃO A/C MÁXIMA: 0,55;
  - CONSUMO MÍNIMO DE CIMENTO: 350 Kg/m³;
  - DESFORMA: APOÓS O CONCRETO ATINGIR UM MÓDULO DE ELASTICIDADE DE 21 GPa;
- 2) AÇOS: CA-50;
- 3) RECOBRIMENTO DAS ARMADURAS (GARANTIDO COM ESPAÇADORES PLÁSTICOS):
  - VIGAS e PILARES: 2,5 CM;
  - LAJES: 2 CM;
  - CORTINAS E FUNDAÇÕES: 3 CM;
  - ELEMENTOS ESPECIAIS: 3 CM;
- 4) ALVENARIA: TIJOLO FURADO (q=1300 KGF/M2);
- 5) A EXECUÇÃO DA ESTRUTURA DEVERÁ SEGUIR AS RECOMENDAÇÕES DAS NORMAS DA ABNT PERTINENTES, PRINCIPALMENTE A NB1;
- 6) CONFIRAR MEDIDAS "IN LOCO". NÃO RETIRAR EM ESCALA;
- 7) ATENTAR PARA A IMPORTÂNCIA DA CURA E DO CONTROLE TECNOLÓGICO DO CONCRETO;
- 8) NÃO EXECUTAR FUROS PARA PASSAGEM DE TUBULAÇÃO SUPERIORES A 10 CM SEM PREVISÃO EM PROJETO;
- 9) A EXECUÇÃO DEVERÁ SER ACOMPANHADA DOS DESENHOS DE ARQUITETURA;
- 10) NENHUMA ALTERAÇÃO NO PROJETO ESTRUTURAL PODERÁ SER EFETUADA SEM A AUTORIZAÇÃO DO ENGENHEIRO RESPONSÁVEL PELO PROJETO.
- 11) A DEMARCAÇÃO DA OBRA EM FUNÇÃO DO LOTE, DEVERÁ SER EFETUADA PELO RT DA OBRA, CONFORME ORIENTAÇÃO DO RT DO PROJETO DE ARQUITETURA.



Ministério da Educação **FNDE** Fundo Nacional de Desenvolvimento da Educação

ESPAÇO EDUCATIVO URBANO II – 06 SALAS DE AULA

ENDEREÇO: DIVERSOS

PROPRIETÁRIO: FUNDO DE FORTALECIMENTO PARA A ESCOLA

AUTORES DO PROJETO: MARCOS BARROSO

RESPONSÁVEL TÉCNICO:

PROPRIETÁRIO \_\_\_\_\_

AUTOR DO PROJETO \_\_\_\_\_ CREA 9810 D-DF

RESP. TÉCNICO \_\_\_\_\_

DLFO	CREA
------	------

REVISÃO: 00-2004

DATA: DEZEMBRO/2004

ESCALA: INDICADA

CONCRETO fck = 15/20 MPa

PROJETO ESTRUTURAL

**EST**

ARMACAO BLOCOS/ESTACAS, CONSUMO

B1 / ESTACA / B2

FOLHA

**08**

22

ENGENHARIA A4 ENGENHARIA E INFORMÁTICA LTDA. CREA 5319/DF e-mail: @engetec.com.br FONE: 61.354.0148 FAX: 61.2480797

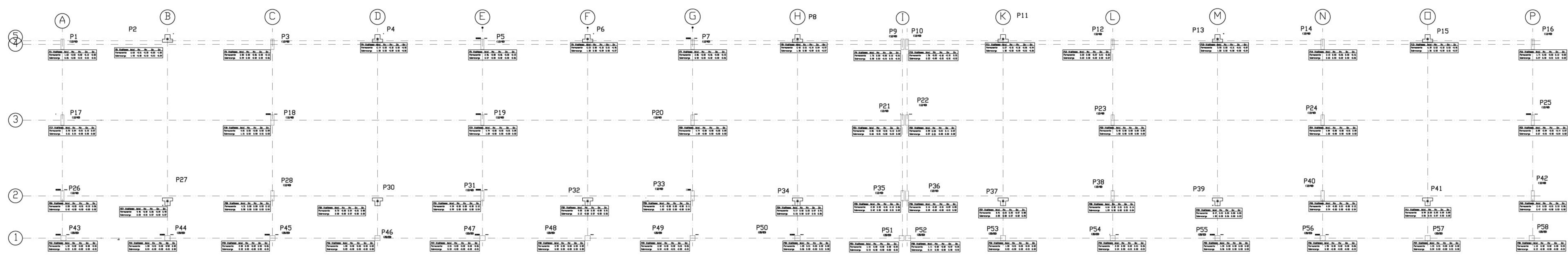
ENDEREÇO: DIVERSOS  
 PROPRIETÁRIO: FUNDO DE FORTALECIMENTO PARA A ESCOLA  
 AUTOR DO PROJETO: MANOEL FERNANDO PEREIRA SANTOS

RESPONSÁVEL TÉCNICO:

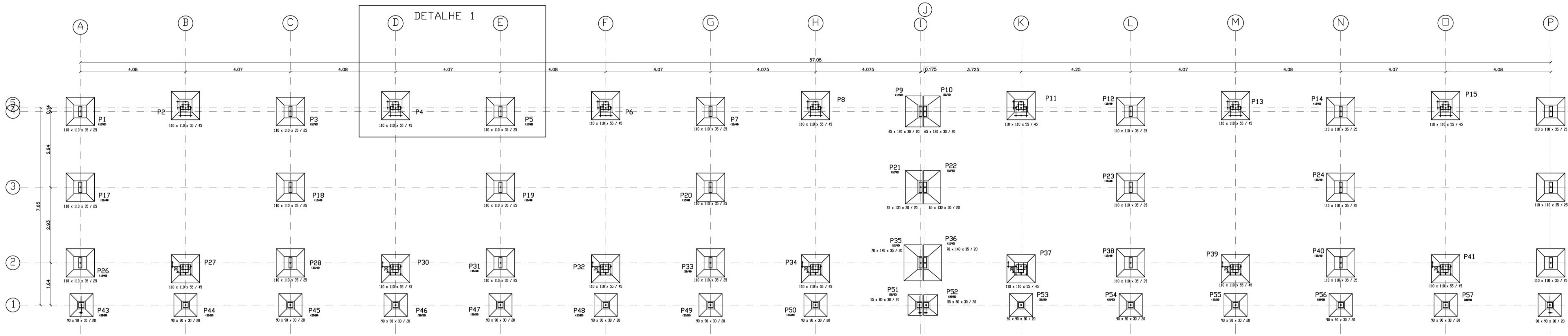
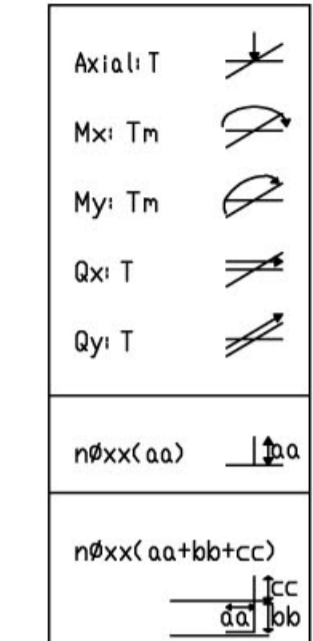
PROPRIETÁRIO  
 AUTOR DO PROJETO  
 AUTOR DO PROJETO  
 RESP. TÉCNICO

DLFO	CREA
------	------

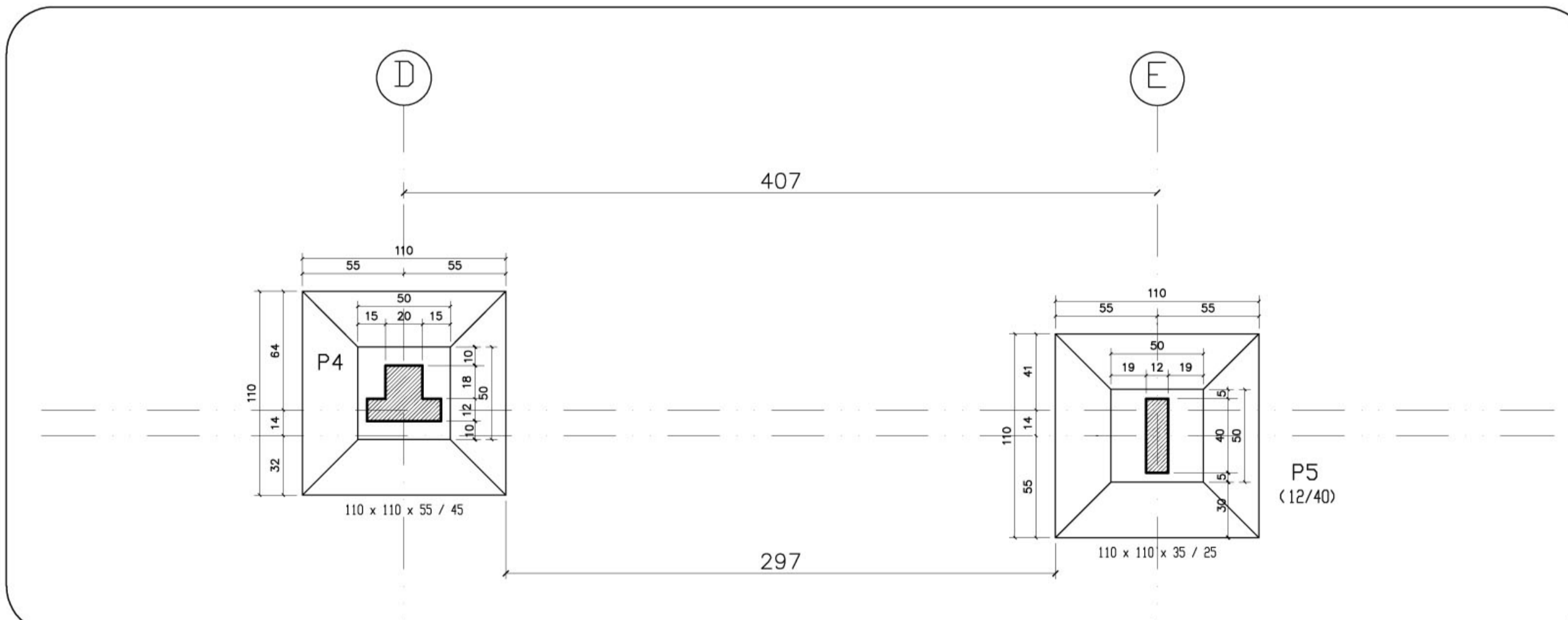
EST	PROJETO ESTRUTURAL	FOLHA
	BLOCO PEDAGÓGICO PLANTA DE CARGAS	09 / 22
REVISÃO: 01-2008	DATA: ABRIL/2008	ESCALA: INDICADA
	DESENHO:	VISTO:



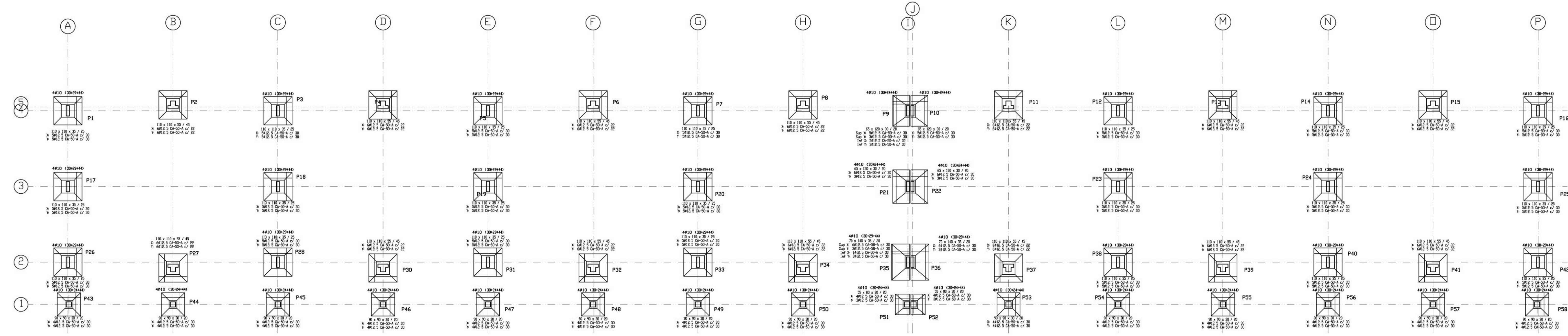
1 CARGAS  
 BLOCO PEDAGÓGICO  
 ESCALA 1:75



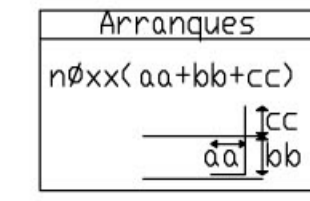
1 FUNDAÇÕES  
 BLOCO PEDAGÓGICO  
 ESCALA 1:75



2 DETALHE 1  
 BLOCO PEDAGÓGICO  
 ESCALA 1:75



3 DETALHE SAPATAS  
 ESCALA 1:75



Ministério da Educação **FNDE** Fundo Nacional de Desenvolvimento da Educação

ESPAÇO EDUCATIVO URBANO II - 06 SALAS DE AULA

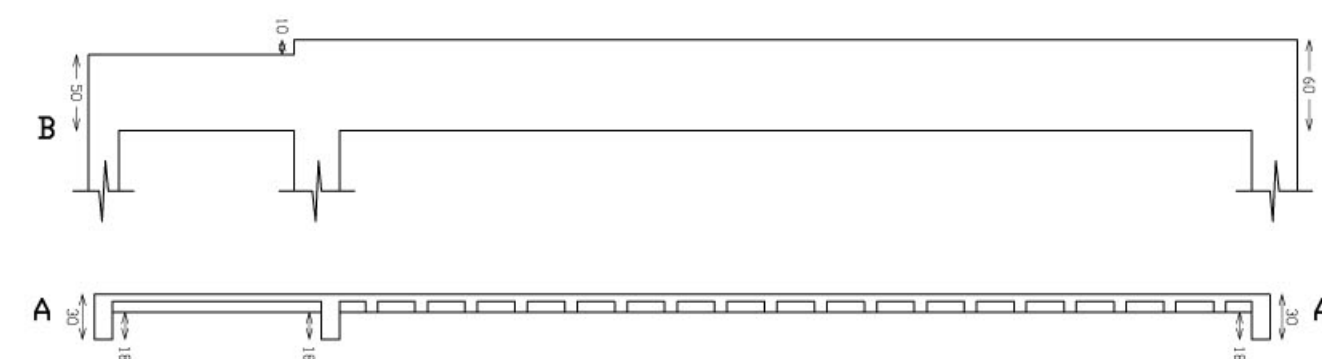
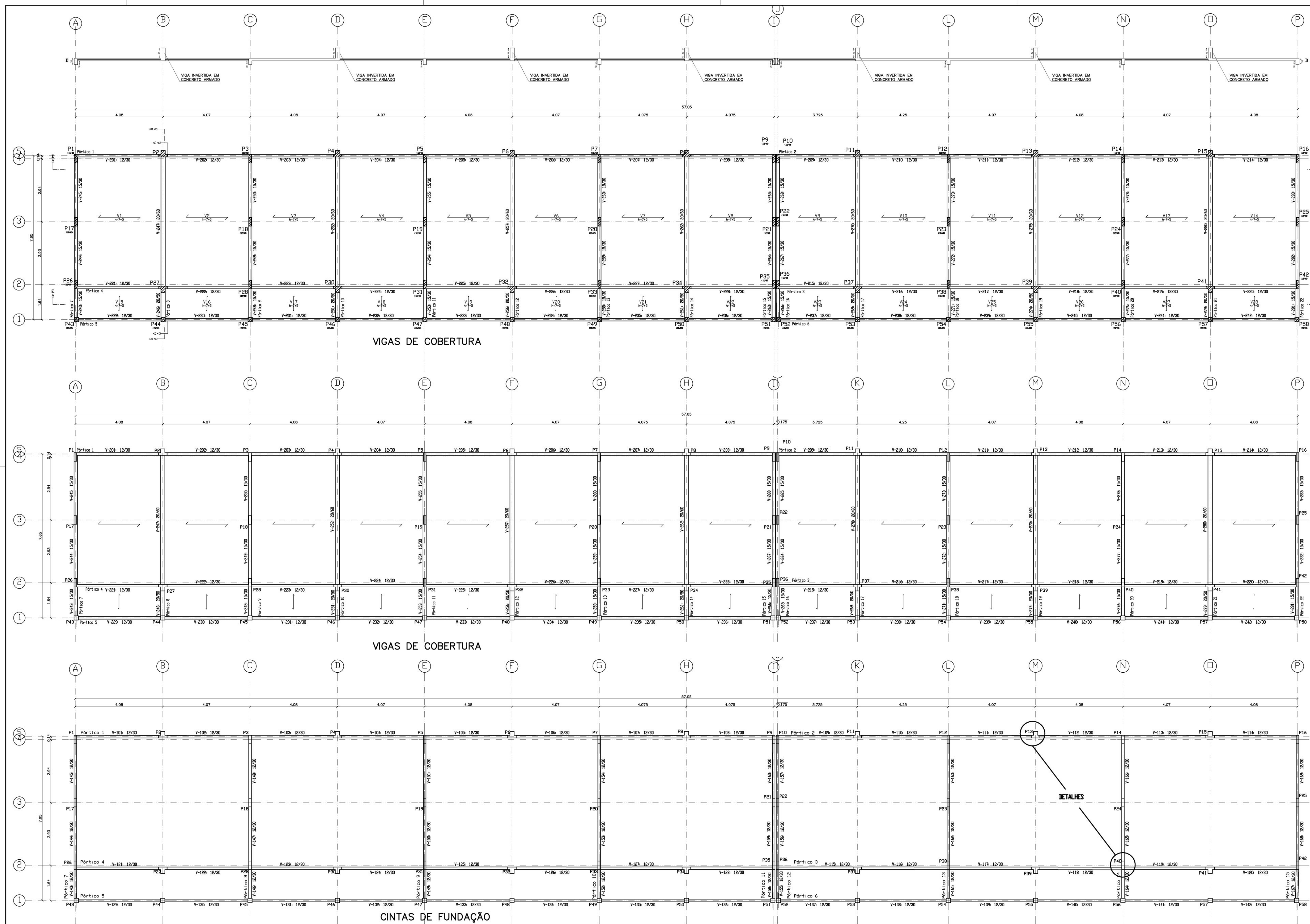
ENDEREÇO: DIVERSOS  
 PROPRIETÁRIO: FUNDO DE FORTALECIMENTO PARA A ESCOLA  
 AUTOR DO PROJETO: MANOEL FERNANDO PEREIRA SANTOS

RESPONSÁVEL TÉCNICO:

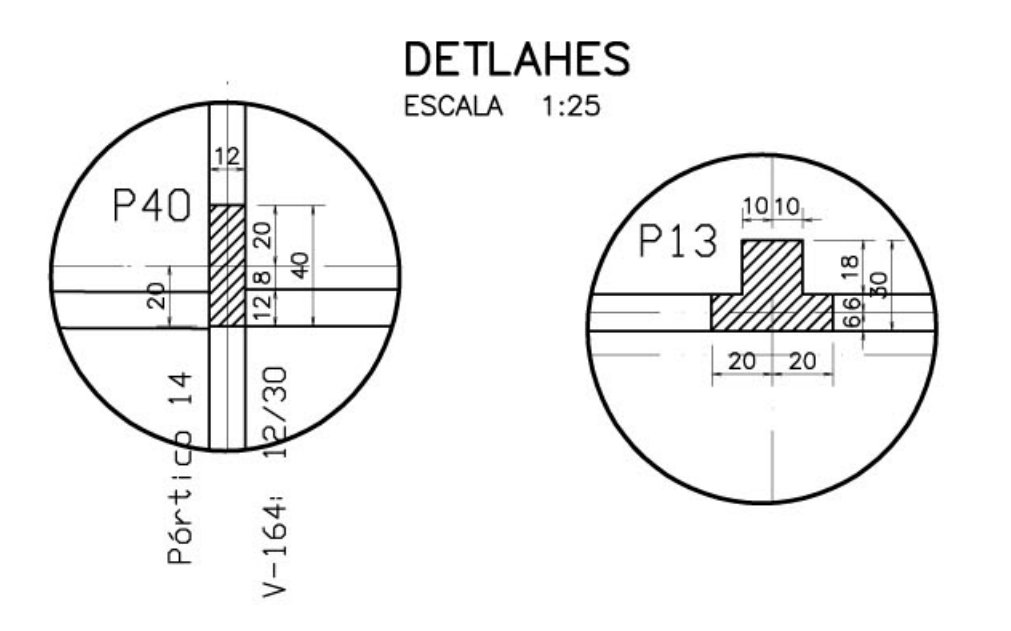
PROPRIETÁRIO  
 AUTOR DO PROJETO  
 AUTOR DO PROJETO  
 RESP. TÉCNICO

DLFO	CREA
------	------

EST	PROJETO ESTRUTURAL	FOLHA
	BLOCO PEDAGÓGICO PLANTA DE FUNDAÇÕES	09 / 22
REVISÃO: 01-2008	DATA: ABRIL/2008	ESCALA: INDICADA
	DESENHO:	VISTO:

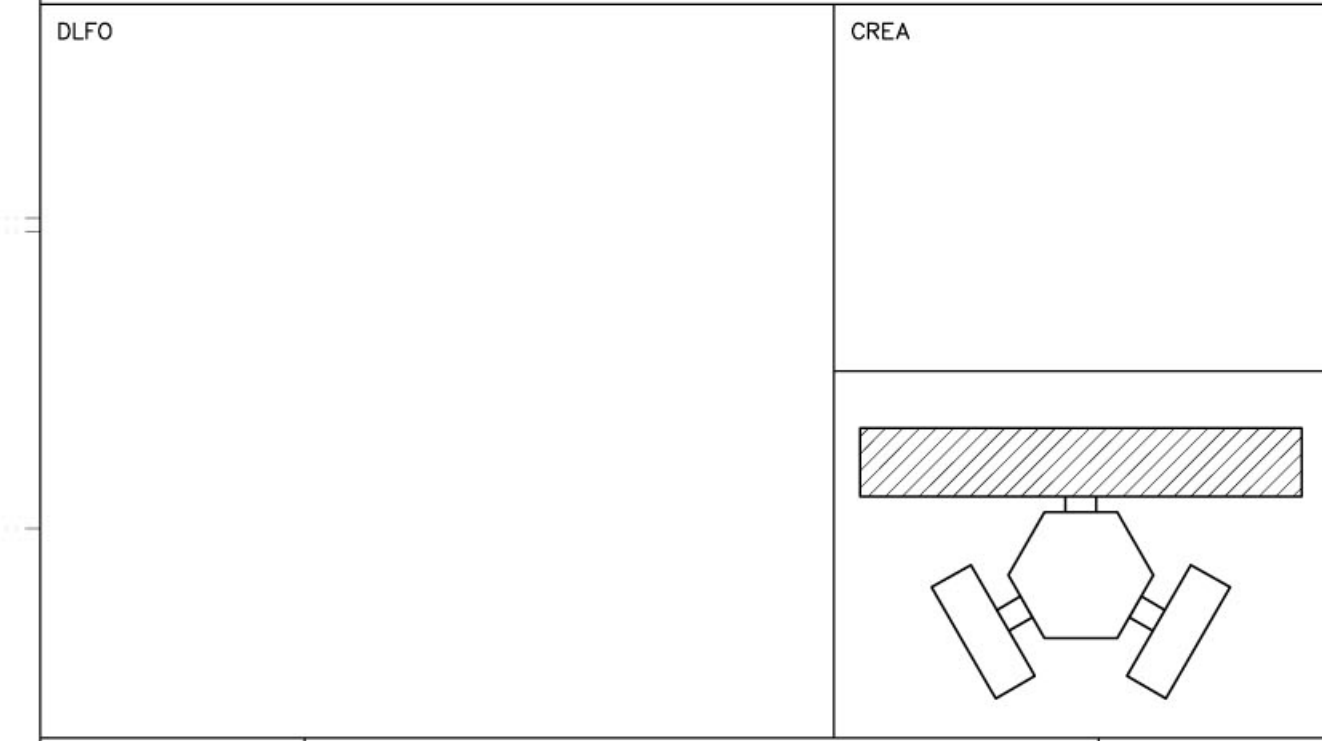


CORTES AA E BB



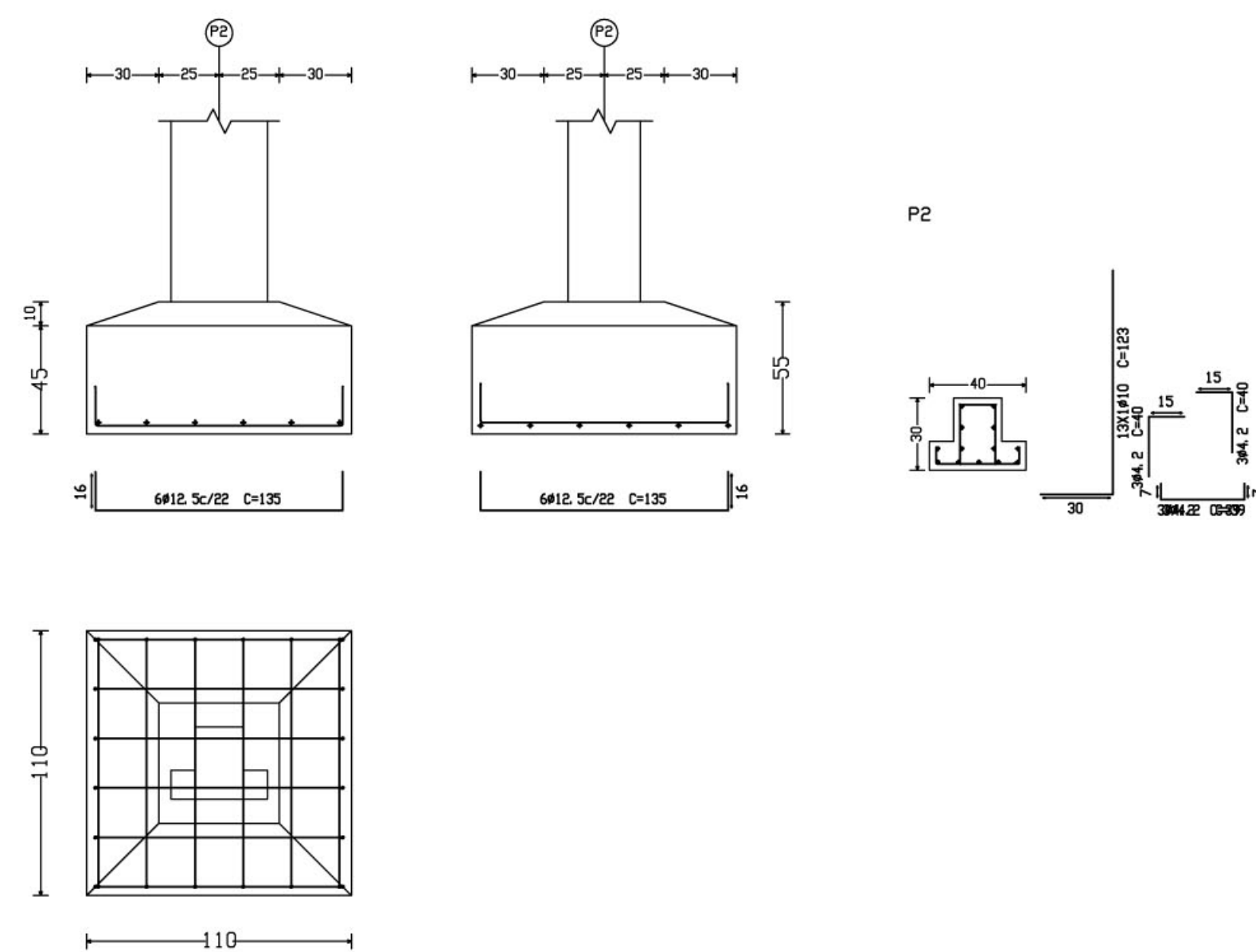
DETALHES  
ESCALA 1:25

<b>Ministério da Educação</b> <b>FNDE</b> <small>Fundo Nacional do Desenvolvimento da Educação</small>	
ESPAÇO EDUCATIVO URBANO II - 06 SALAS DE AULA	
ENDEREÇO:	DIVERSOS
PROPRIETÁRIO:	FUNDO DE FORTALECIMENTO PARA A ESCOLA
AUTOR DO PROJETO :	MANOEL FERNANDO PEREIRA SANTOS
RESPONSÁVEL TÉCNICO:	_____
PROPRIETÁRIO	_____
AUTOR DO PROJETO	_____
AUTOR DO PROJETO	_____
RESP. TÉCNICO	_____

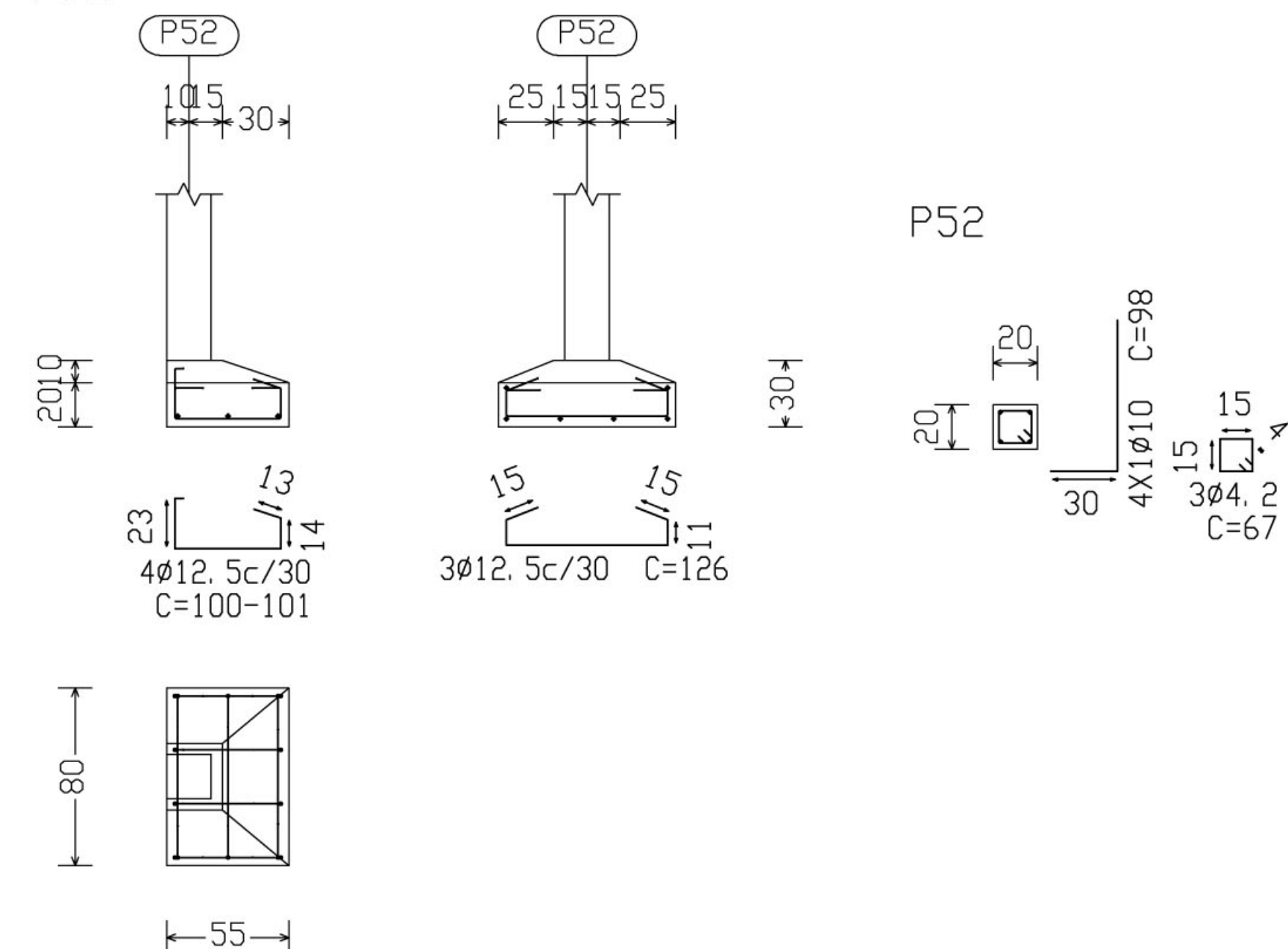


EST	PROJETO ESTRUTURAL	FOLHA
	<b>BLOCO PEDAGÓGICO</b> <b>VIGAS DE FUNDAÇÃO E COBERTURA</b>	10
REVISÃO: 01-2006	DATA: ABRIL/2006	ESCALA: 1:75
DESENHO:	VISTO:	22

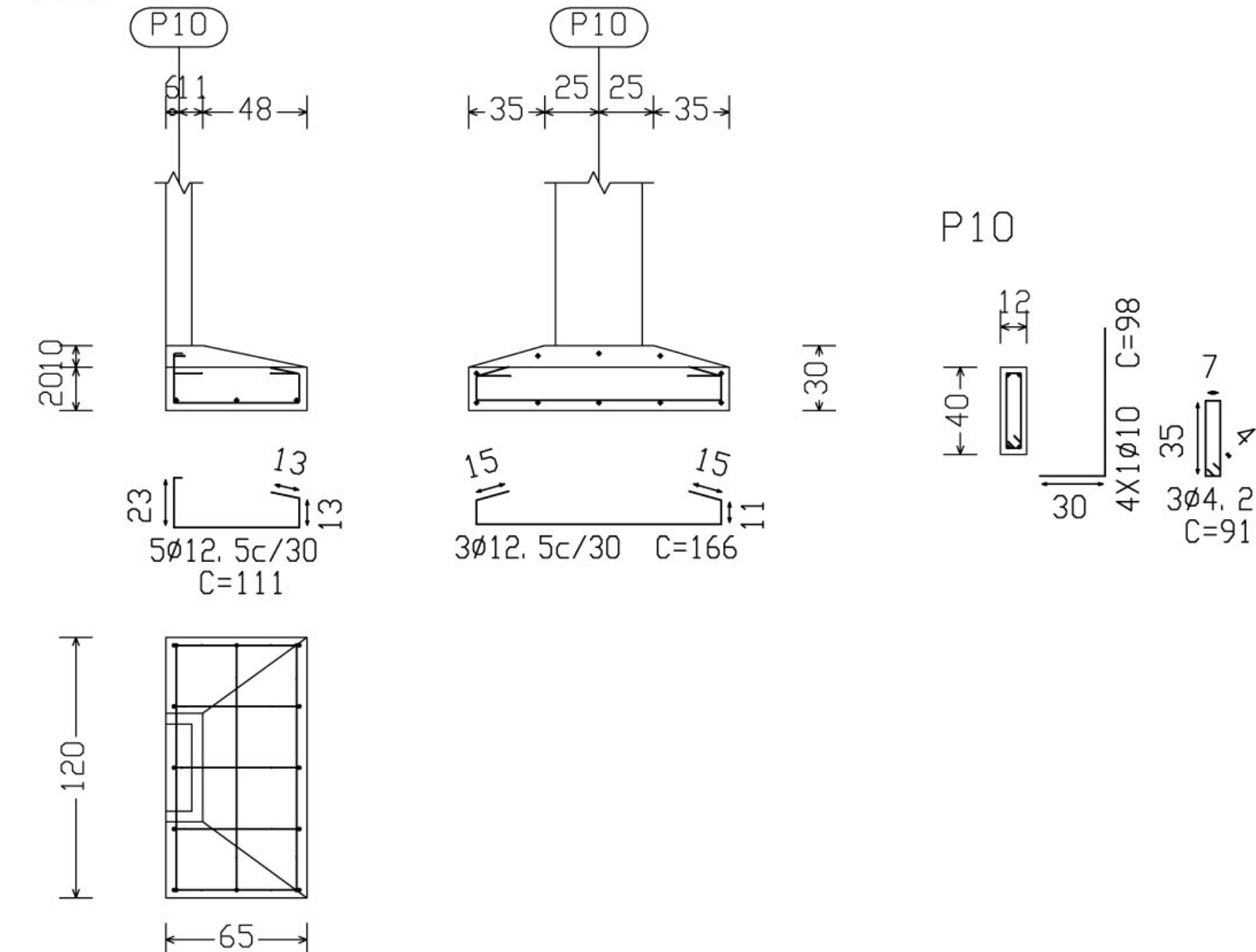
P2, P4, P6, P8, P11, P27, P30, P32, P34, P37, P13, P39, P15 e P41



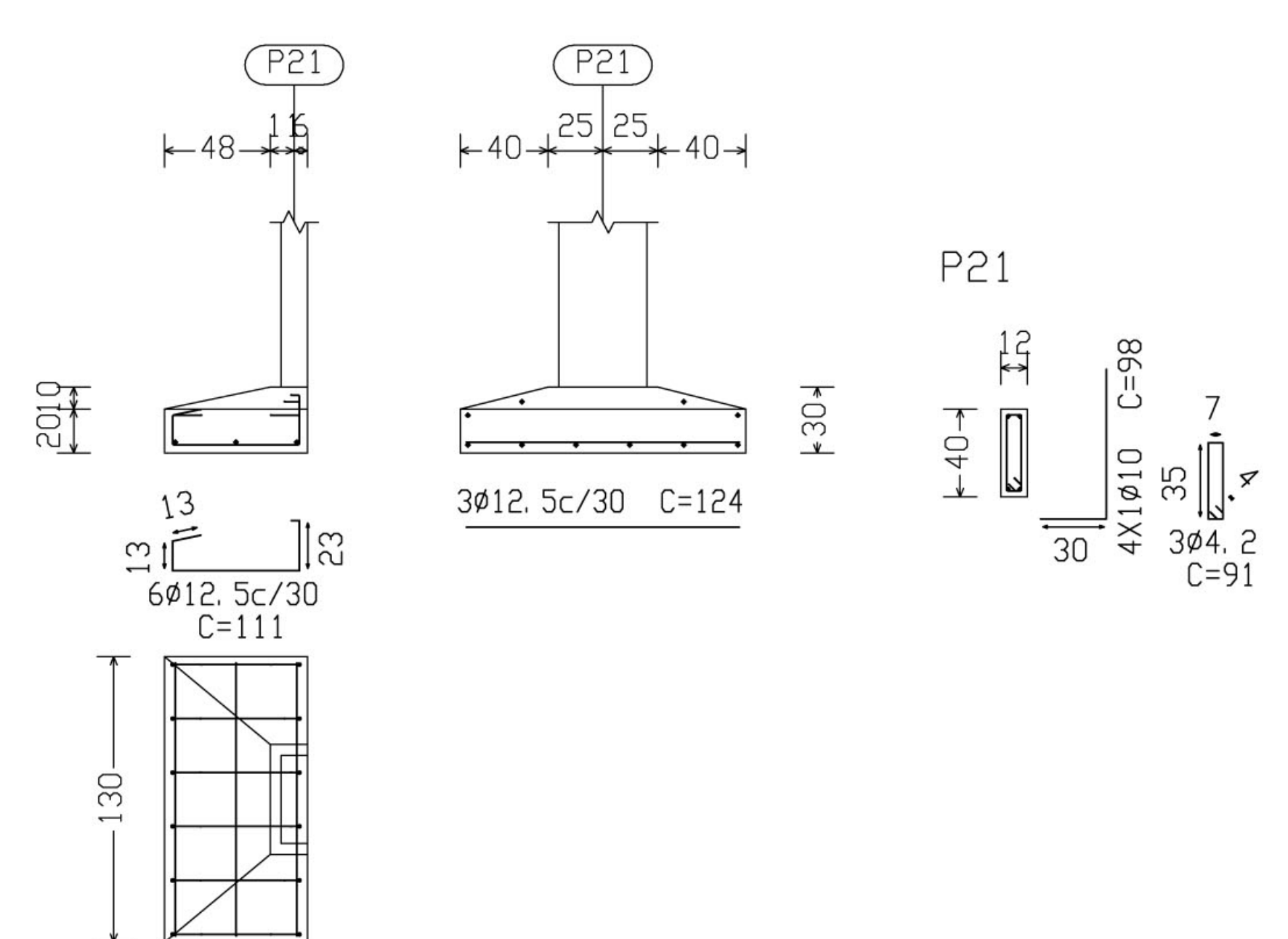
P52



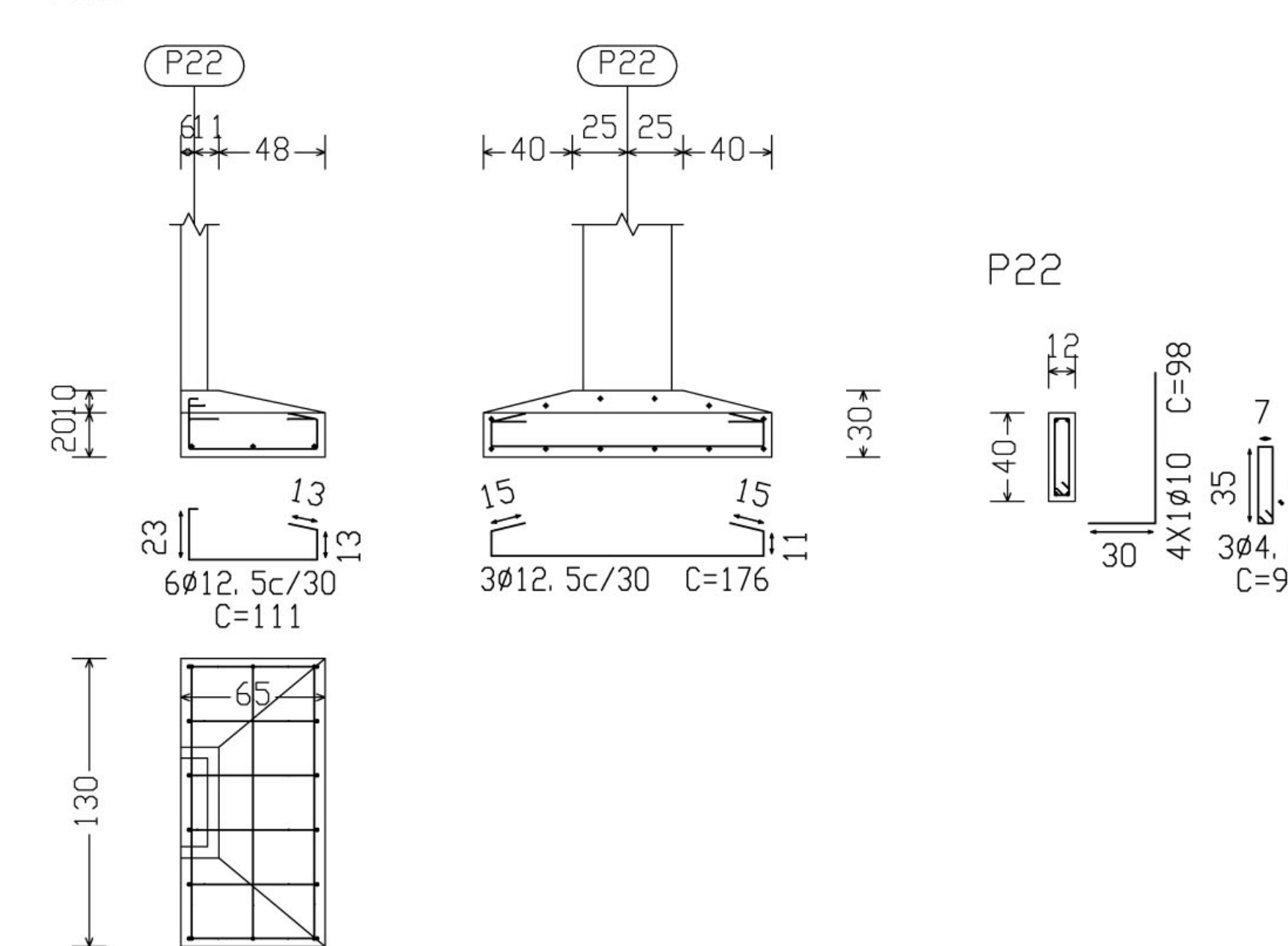
P10



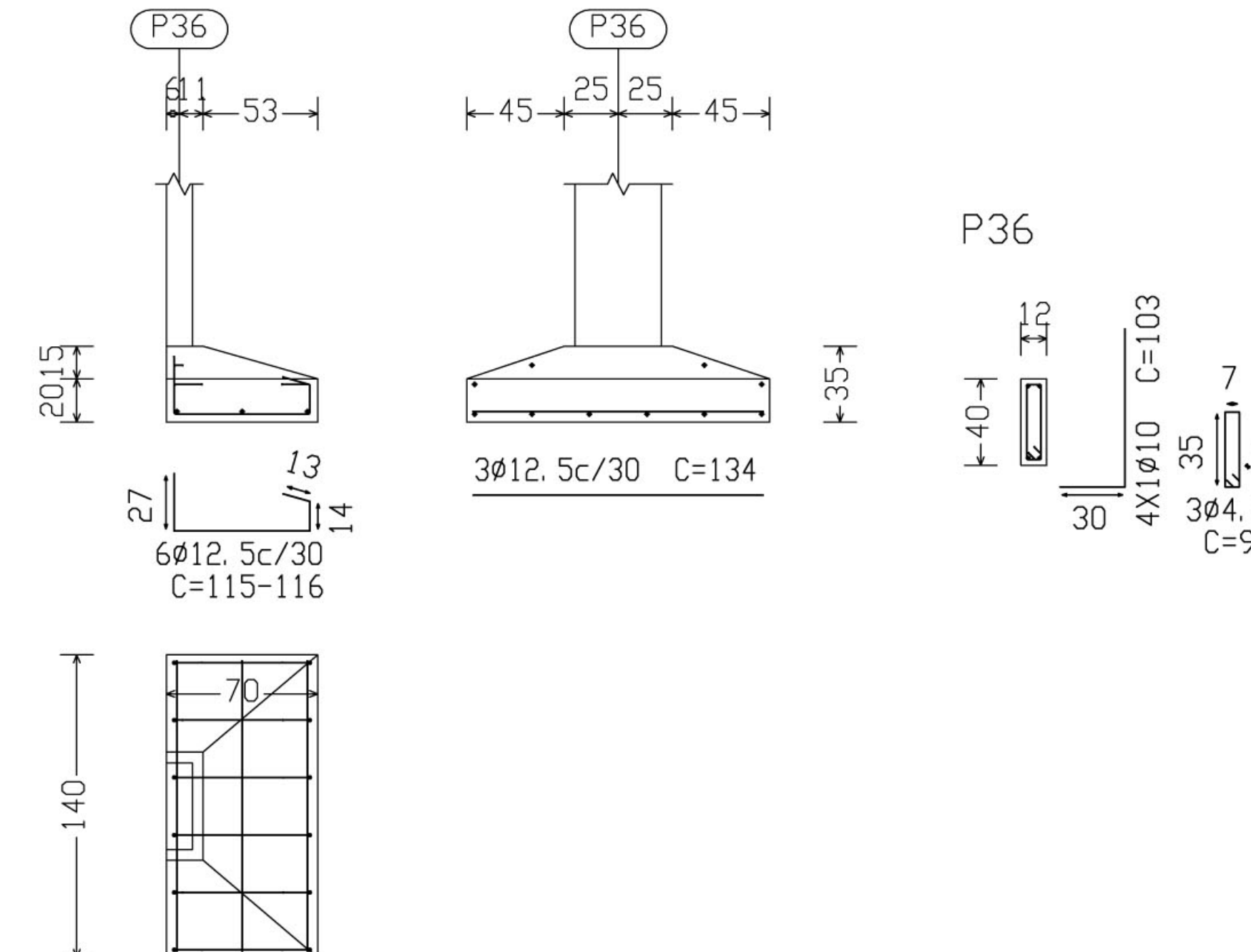
P21



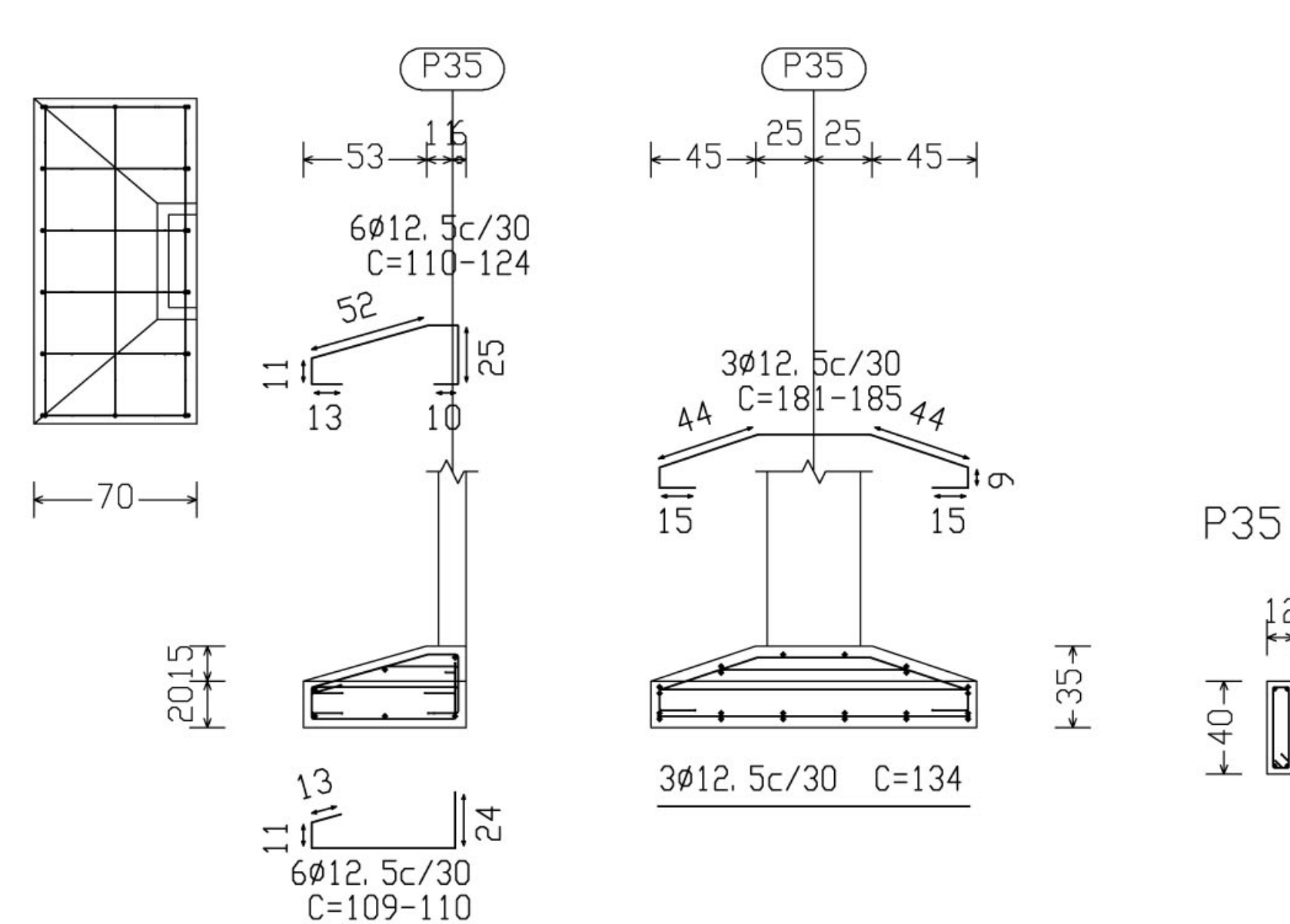
P22



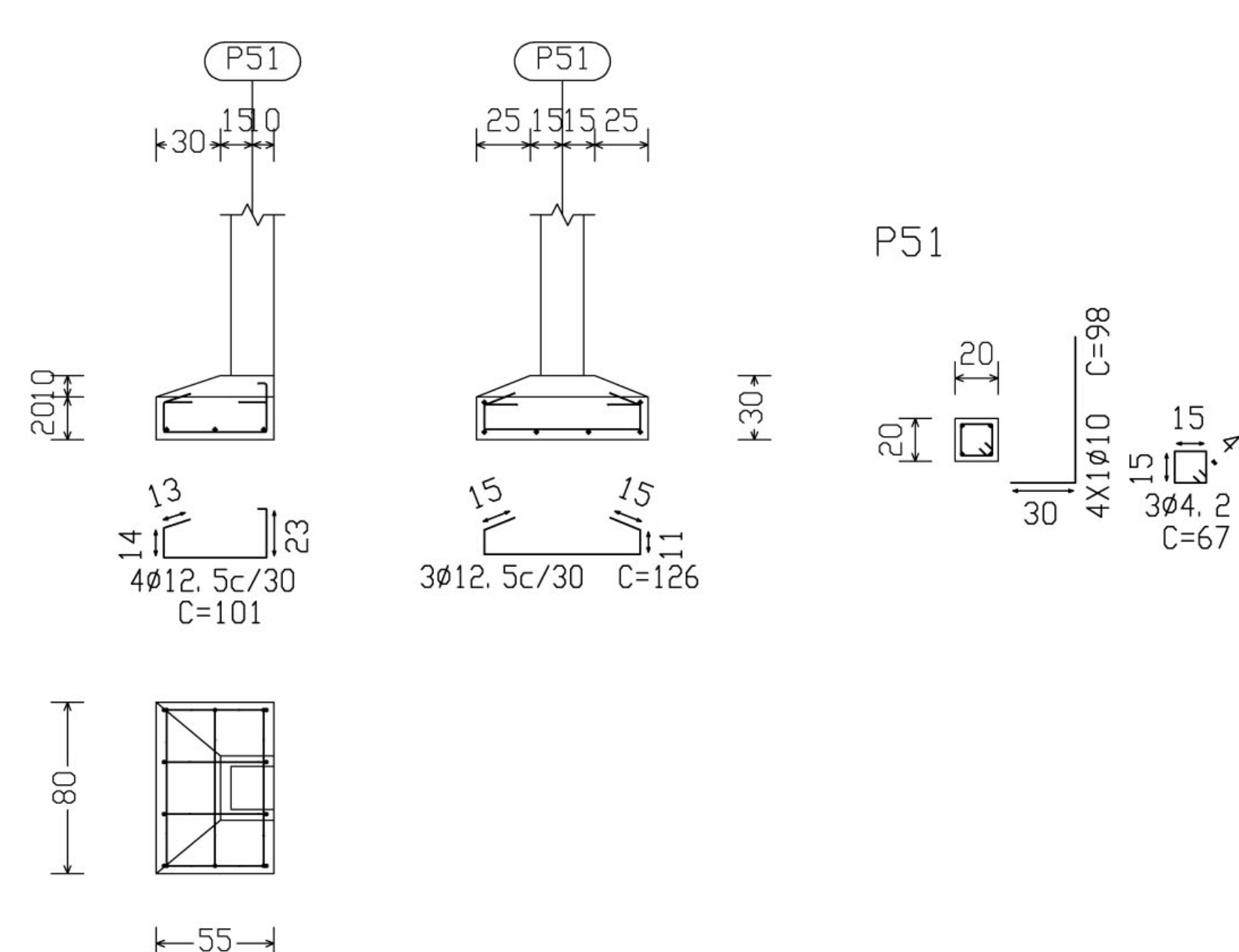
P36



P35



P51

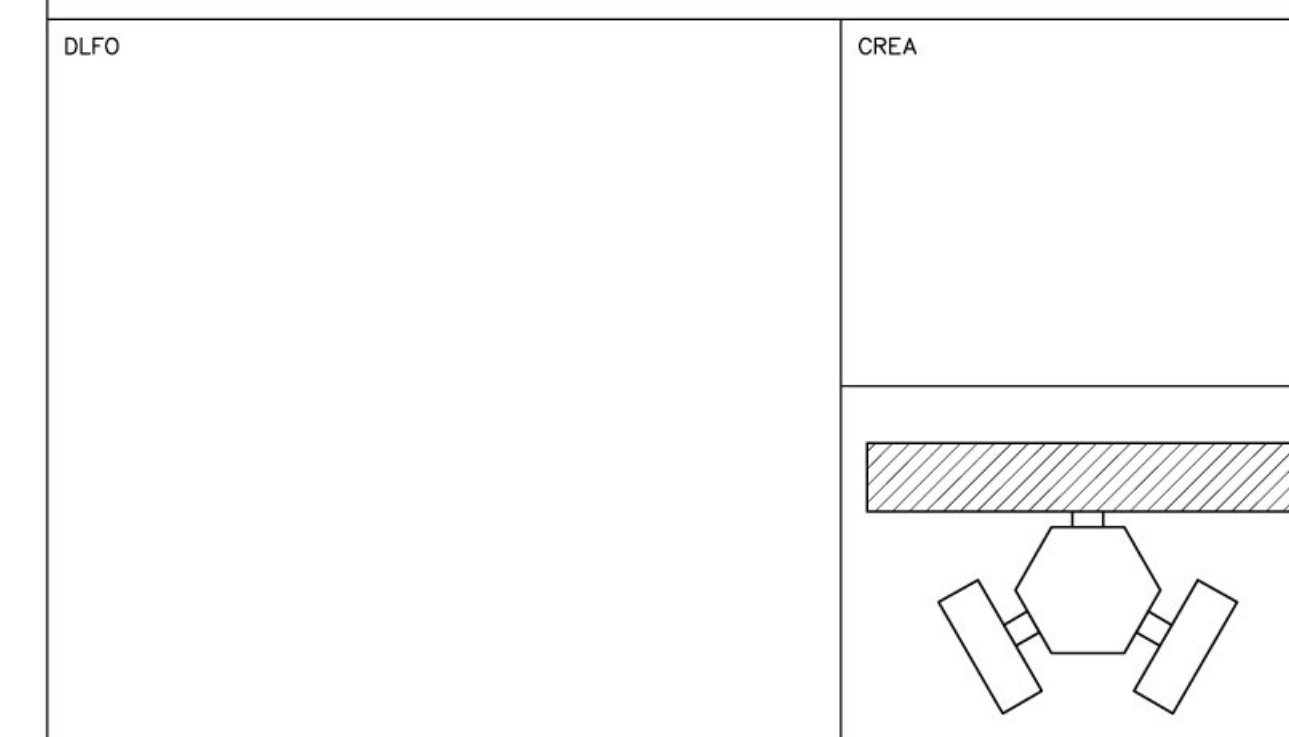


Ministério da Educação **FNDE** Fundo Nacional de Desenvolvimento da Educação

ESPAÇO EDUCATIVO URBANO II - 06 SALAS DE AULA

ENDEREÇO: DIVERSOS  
 PROPRIETÁRIO: FUNDO DE FORTALECIMENTO PARA A ESCOLA  
 AUTOR DO PROJETO: MANOEL FERNANDO PEREIRA SANTOS

RESPONSÁVEL TÉCNICO:  
 PROPRIETÁRIO \_\_\_\_\_  
 AUTOR DO PROJETO \_\_\_\_\_  
 AUTOR DO PROJETO \_\_\_\_\_  
 RESP. TÉCNICO \_\_\_\_\_



EST

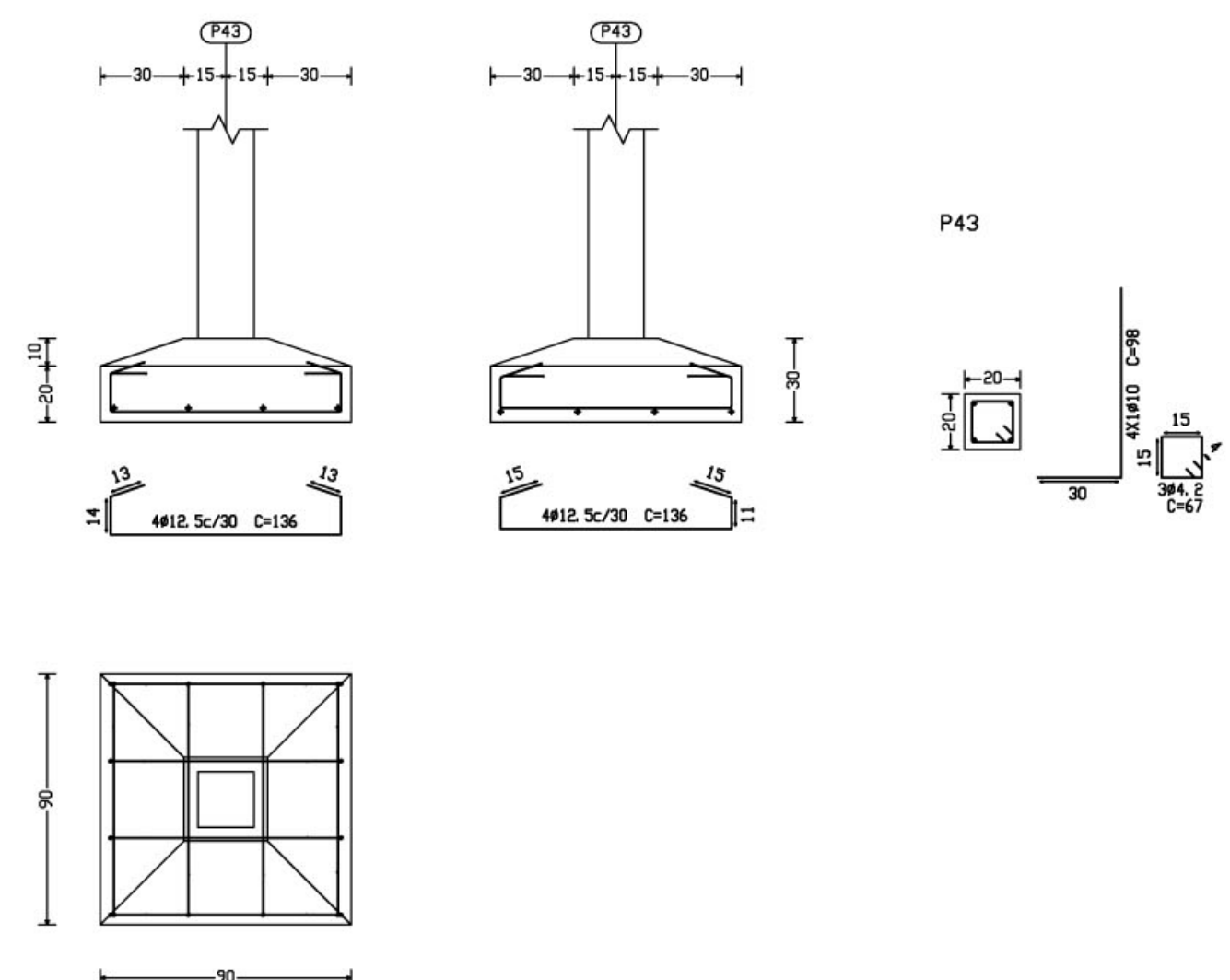
PROJETO ESTRUTURAL  
 BLOCO PEDAGÓGICO  
 DETALHE DE FUNDAÇÕES

FOLHA  
 11  
 22

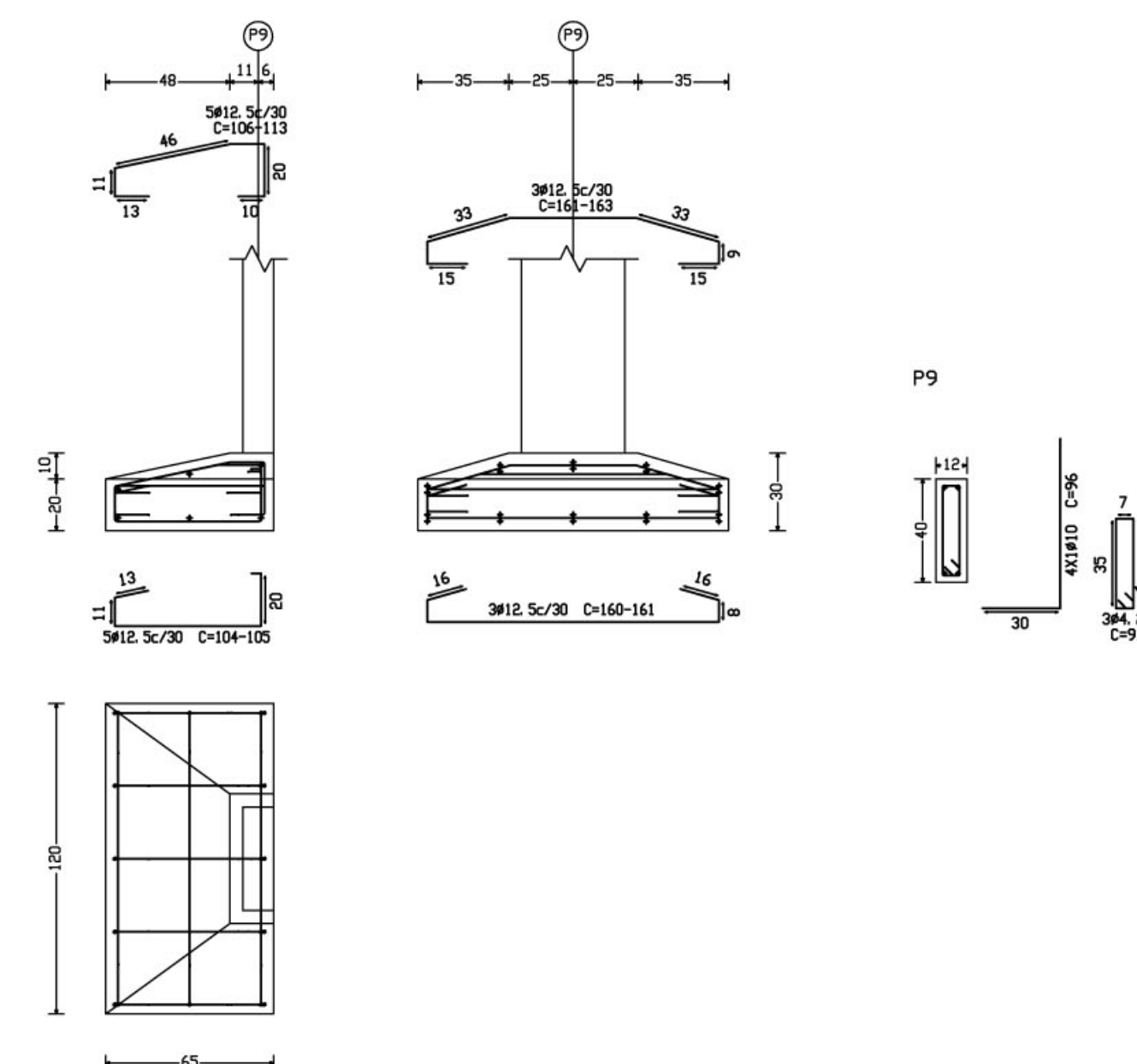
REVISÃO: 01-2006 DATA: ABRIL/2006 ESCALA: INDICADA DESENHO: VISTO:



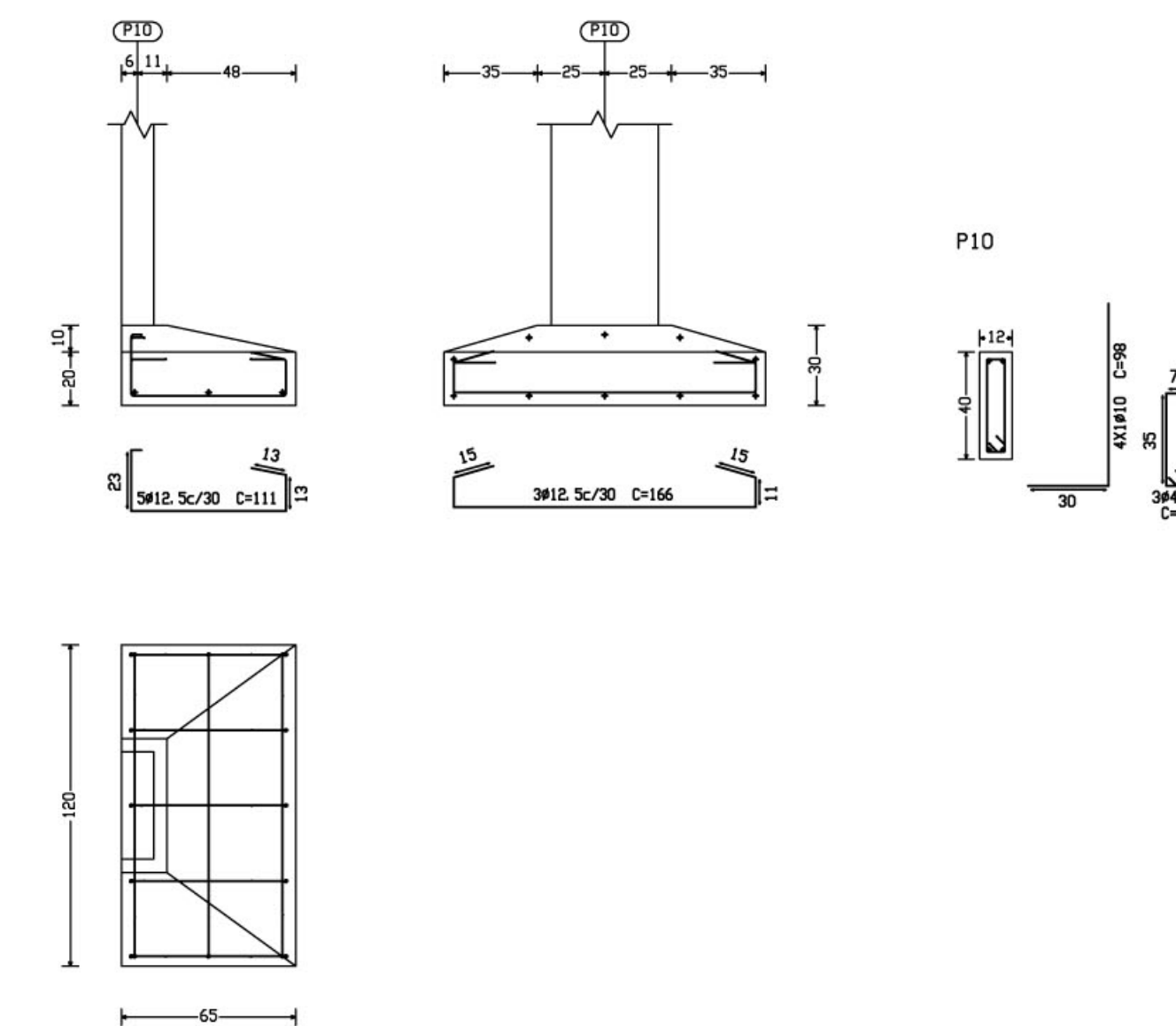
P43, P44, P45, P46, P47, P48, P49, P50, P53, P54  
P55, P56, P57 e P58



P9

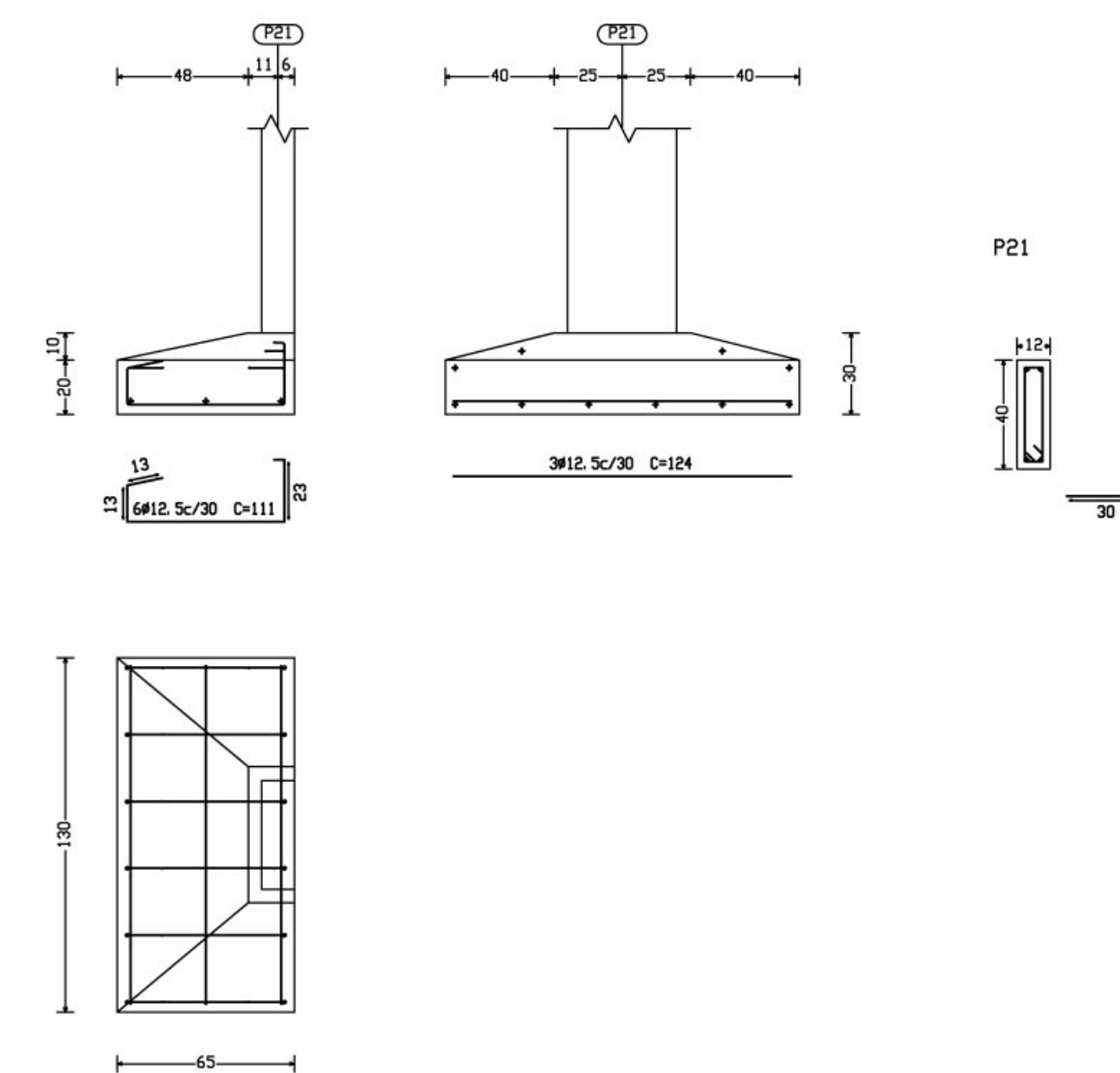


P10

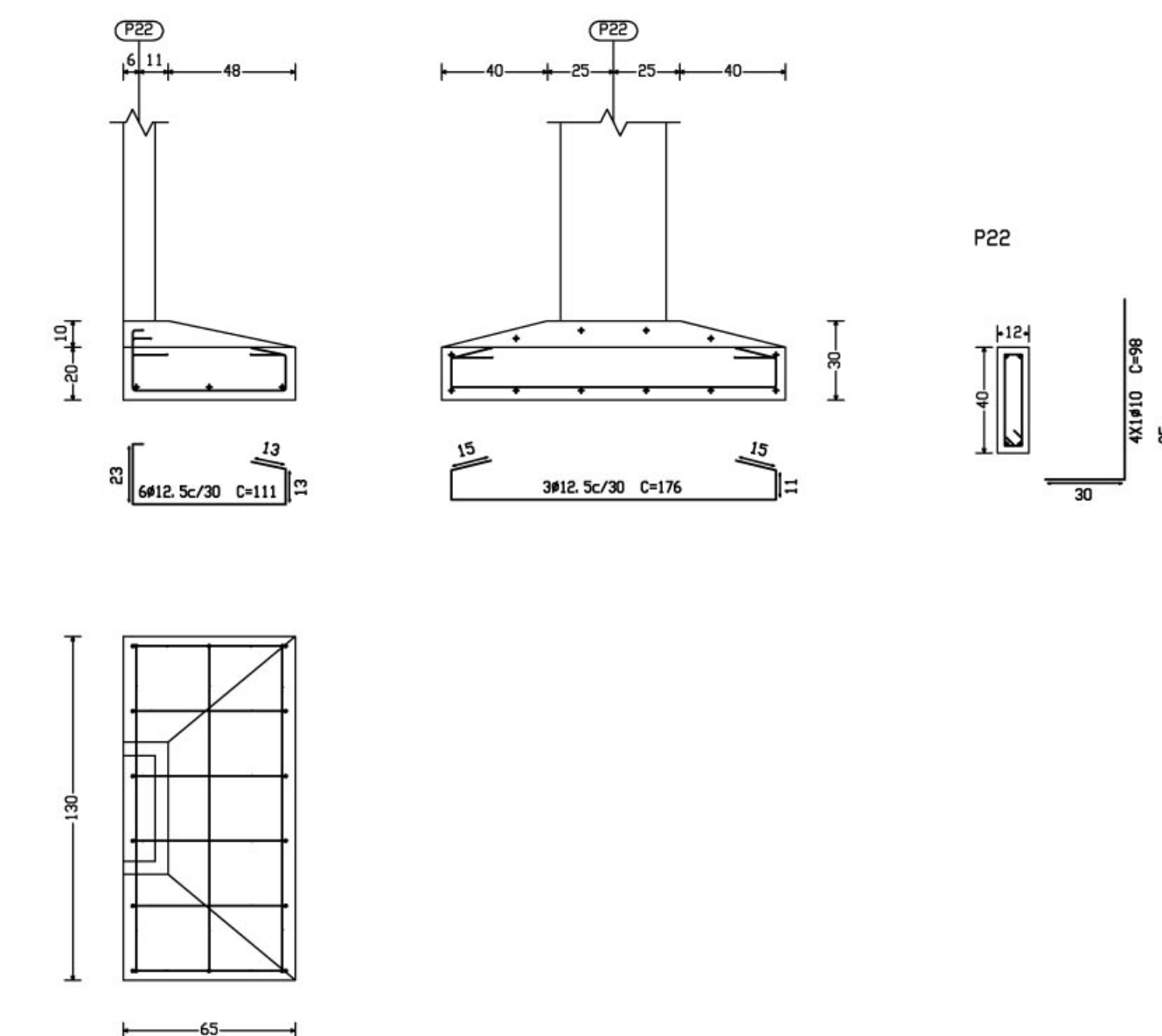


Quadro de arranques	
Referências	Arranques Cantos
P1, P3, P5, P7, P12, P14, P16, P17, P18, P19, P20, P23, P24, P25, P26, P28, P31, P33, P35, P36, P38, P40 e P42	4#10 (30x29+44)
P9, P10, P21, P22, P43, P44, P45, P46, P47, P48, P49, P50, P51, P52, P53, P54, P55, P56, P57 e P58	4#10 (30x24+44)

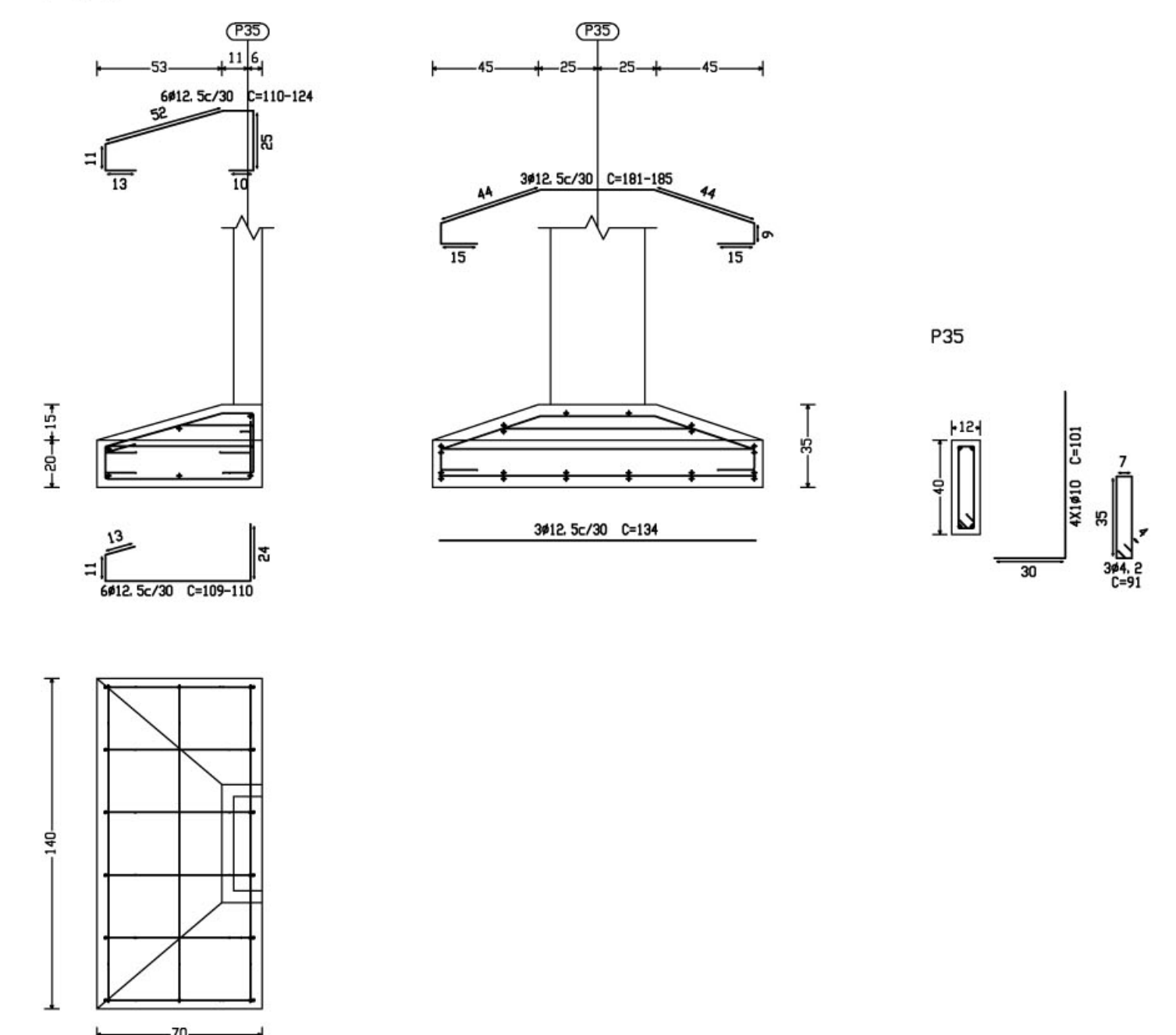
P21



P22



P35



QUADRO DE FUNDAÇÕES						
Referências	Dimensões (cm)	Altura (cm)	Armadura inf. X	Armadura inf. Y	Armadura sup. X	Armadura sup. Y
P1, P3, P5, P7, P12, P14, P16, P17, P18, P19, P20, P23, P24, P25, P26, P28, P31, P33, P35, P36, P38, P40 e P42	110x110	35 / 25	3#12.5 CA-50-A c/ 30	3#12.5 CA-50-A c/ 30		
P2, P4, P6, P8, P11, P13, P15, P23, P26, P34, P37, P39 e P41	110x110	35 / 45	6#12.5 CA-50-A c/ 22	6#12.5 CA-50-A c/ 22		
P9	65x120	30 / 20	3#12.5 CA-50-A c/ 30	3#12.5 CA-50-A c/ 30	3#12.5 CA-50-A c/ 30	3#12.5 CA-50-A c/ 30
P10	65x120	30 / 20	3#12.5 CA-50-A c/ 30	3#12.5 CA-50-A c/ 30		
P21	65x130	30 / 20	6#12.5 CA-50-A c/ 30	3#12.5 CA-50-A c/ 30		
P22	65x130	30 / 20	6#12.5 CA-50-A c/ 30	3#12.5 CA-50-A c/ 30		
P25	70x140	35 / 20	6#12.5 CA-50-A c/ 20	3#12.5 CA-50-A c/ 30	6#12.5 CA-50-A c/ 30	3#12.5 CA-50-A c/ 30
P35	70x140	35 / 20	6#12.5 CA-50-A c/ 30	3#12.5 CA-50-A c/ 30		
P43, P44, P45, P46, P47, P48, P49, P50, P53, P54, P55, P56, P57 e P58	90x90	30 / 20	4#12.5 CA-50-A c/ 30	4#12.5 CA-50-A c/ 30		
P51	35x80	30 / 20	4#12.5 CA-50-A c/ 30	3#12.5 CA-50-A c/ 30		
P52	35x80	30 / 20	4#12.5 CA-50-A c/ 30	3#12.5 CA-50-A c/ 30		

Ministério da Educação **FNDE** Fundo Nacional de Desenvolvimento da Educação

ESPAÇO EDUCATIVO URBANO II - 06 SALAS DE AULA

ENDEREÇO: DIVERSOS

PROPRIETÁRIO: FUNDO DE FORTALECIMENTO PARA A ESCOLA

AUTOR DO PROJETO: MANOEL FERNANDO PEREIRA SANTOS

RESPONSÁVEL TÉCNICO:

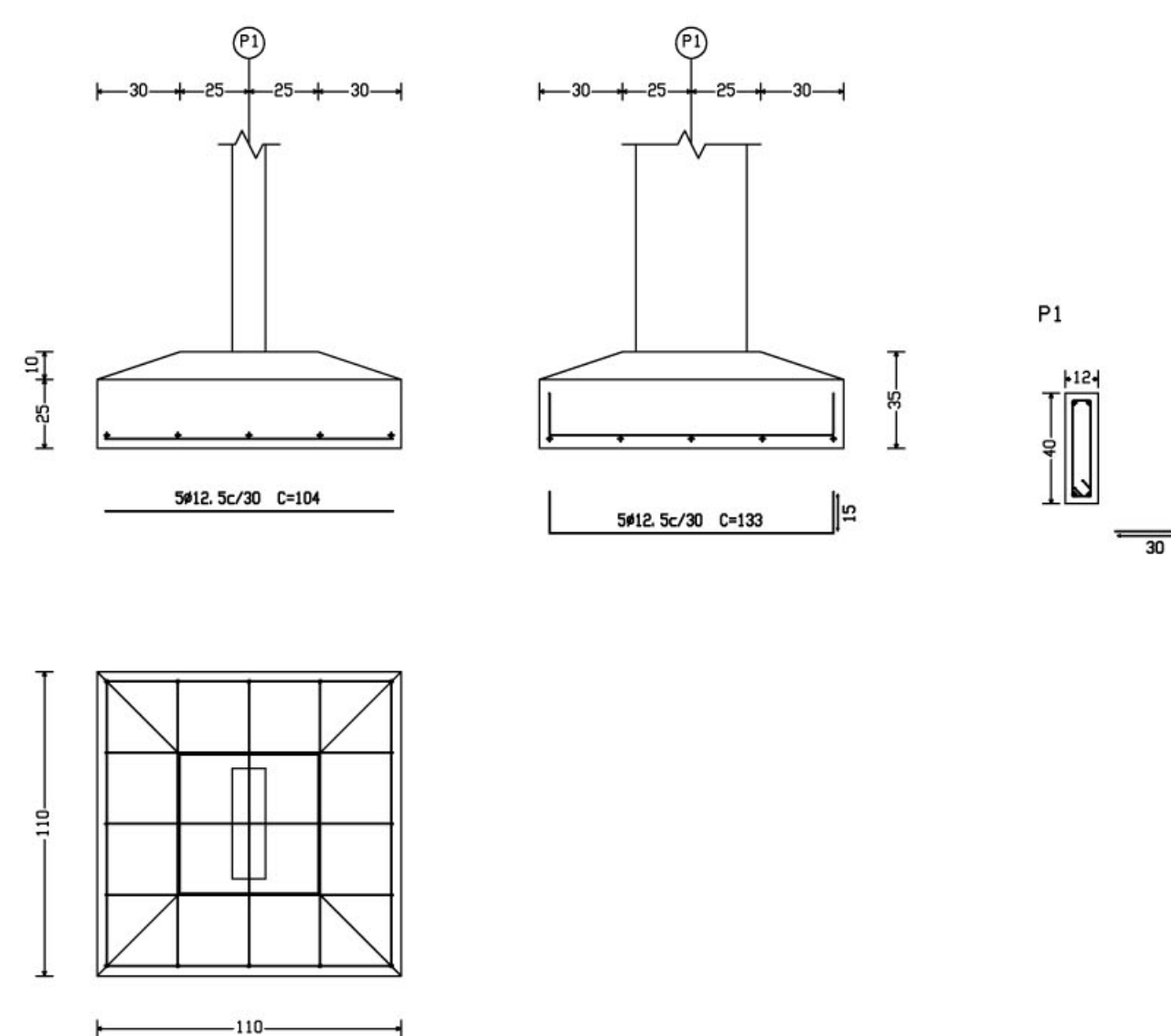
PROPRIETÁRIO \_\_\_\_\_

AUTOR DO PROJETO \_\_\_\_\_

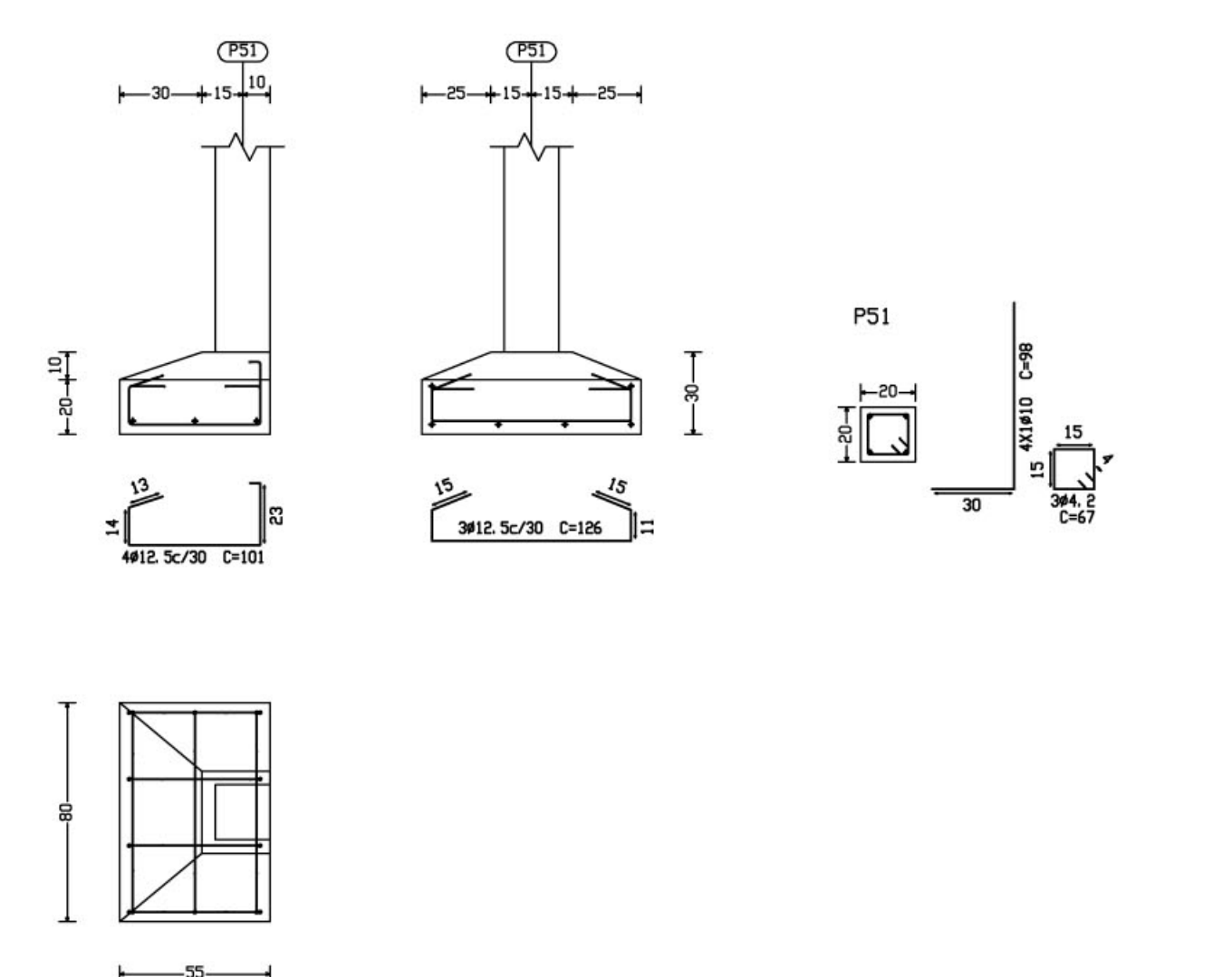
AUTOR DO PROJETO \_\_\_\_\_

RESP. TÉCNICO \_\_\_\_\_

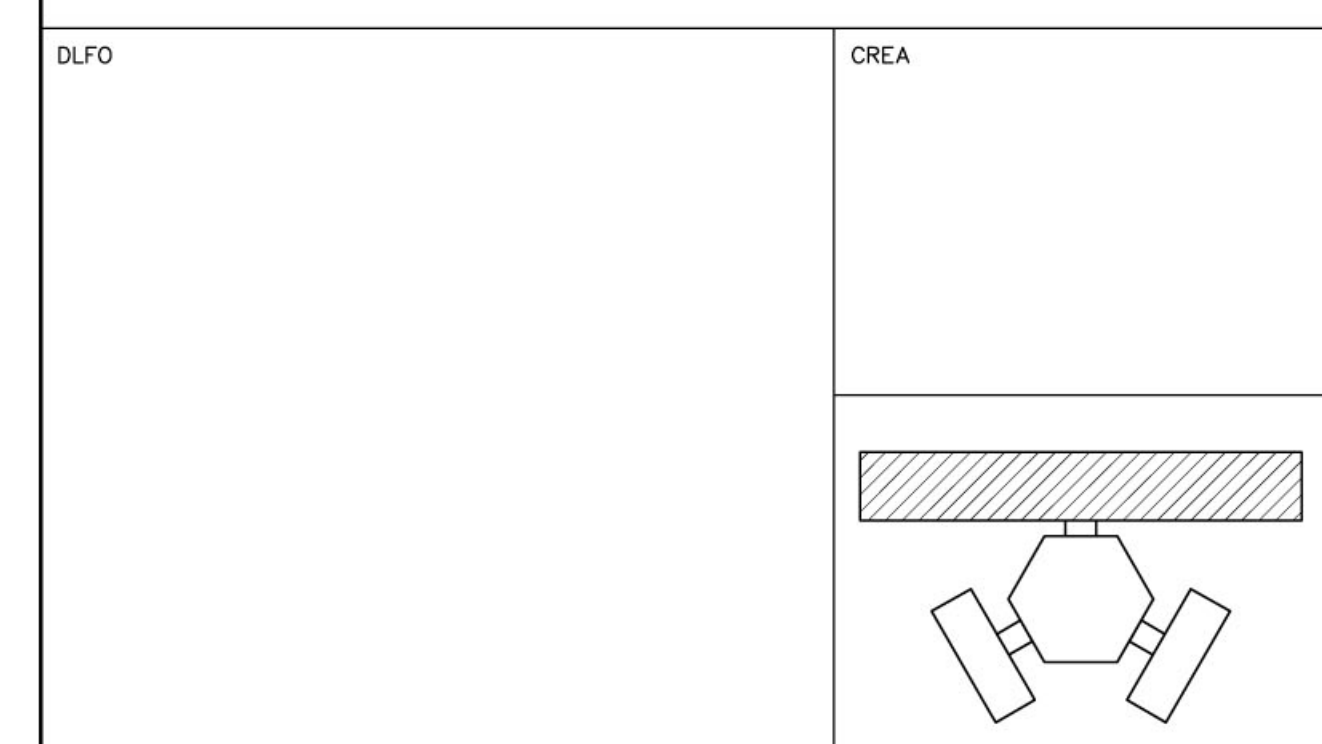
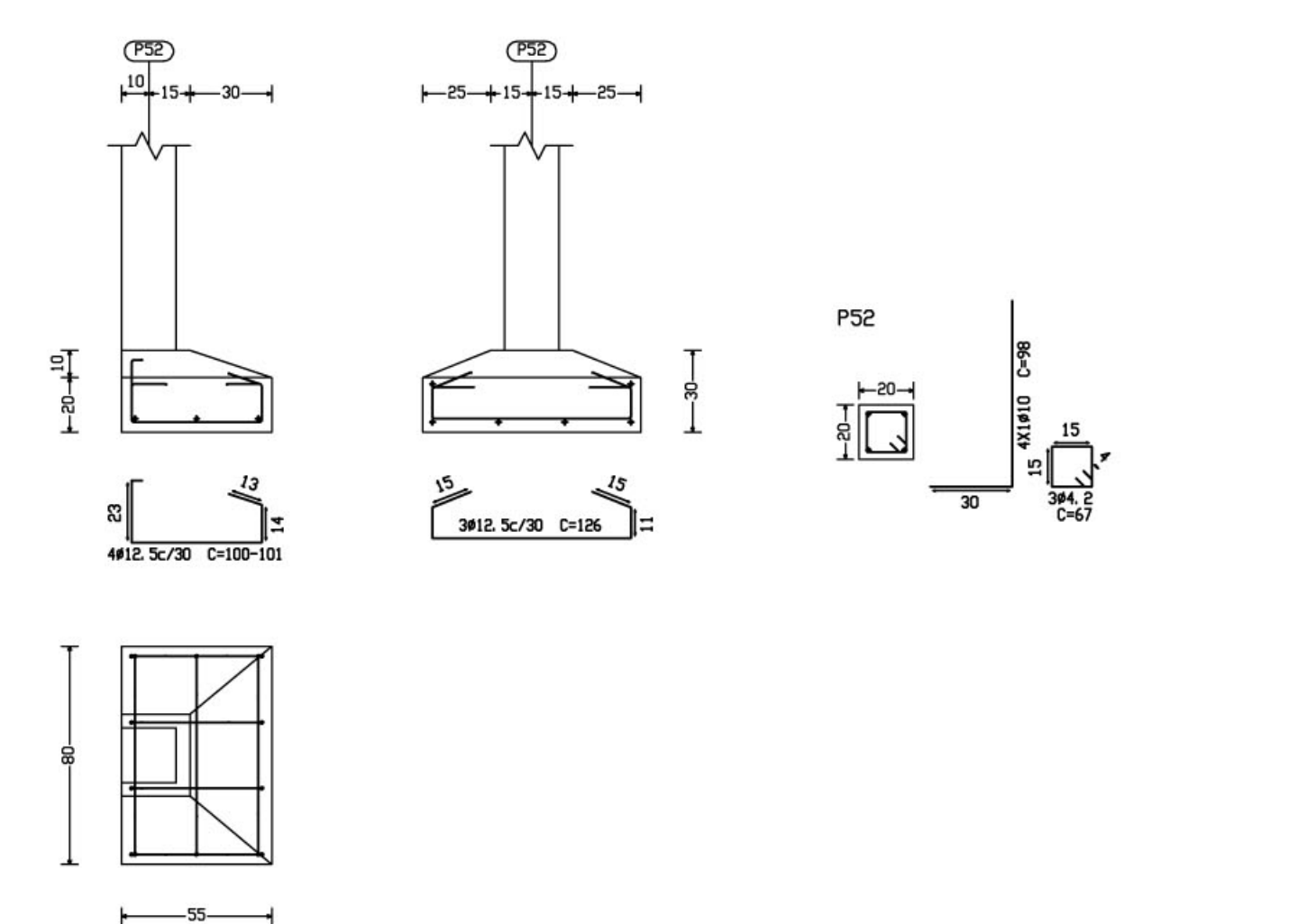
P1, P3, P5, P7, P12, P17, P26, P28, P18, P31, P19  
P33, P20, P23, P38, P14, P24, P40, P16, P25 e P42



P51



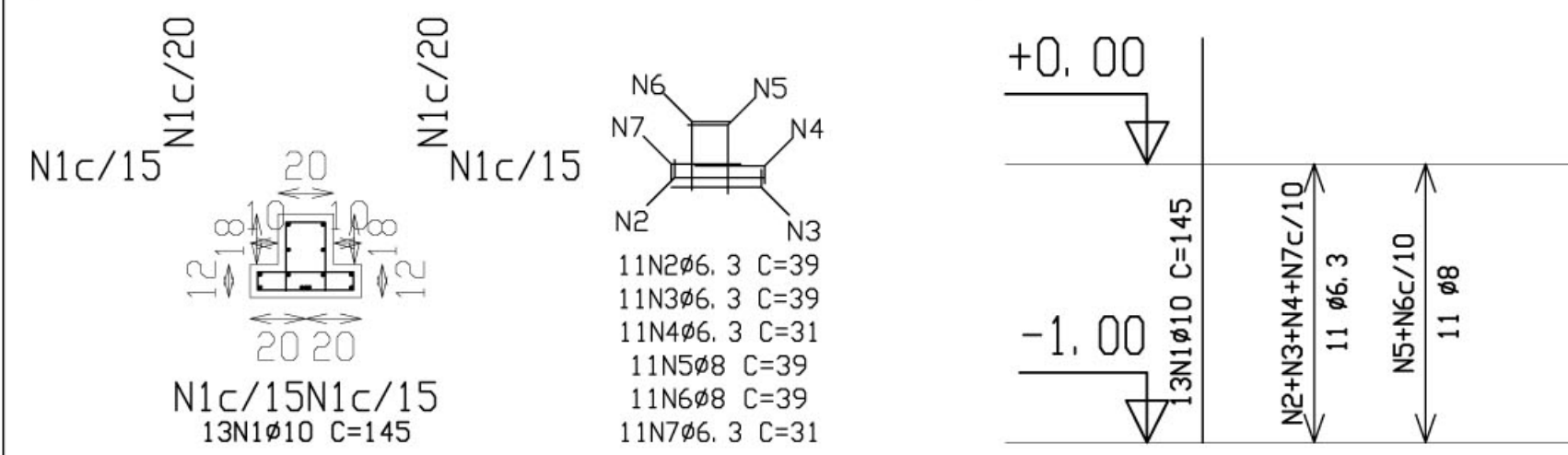
P52



P2=P4=P6=P8=P11=P13  
P15

(A)

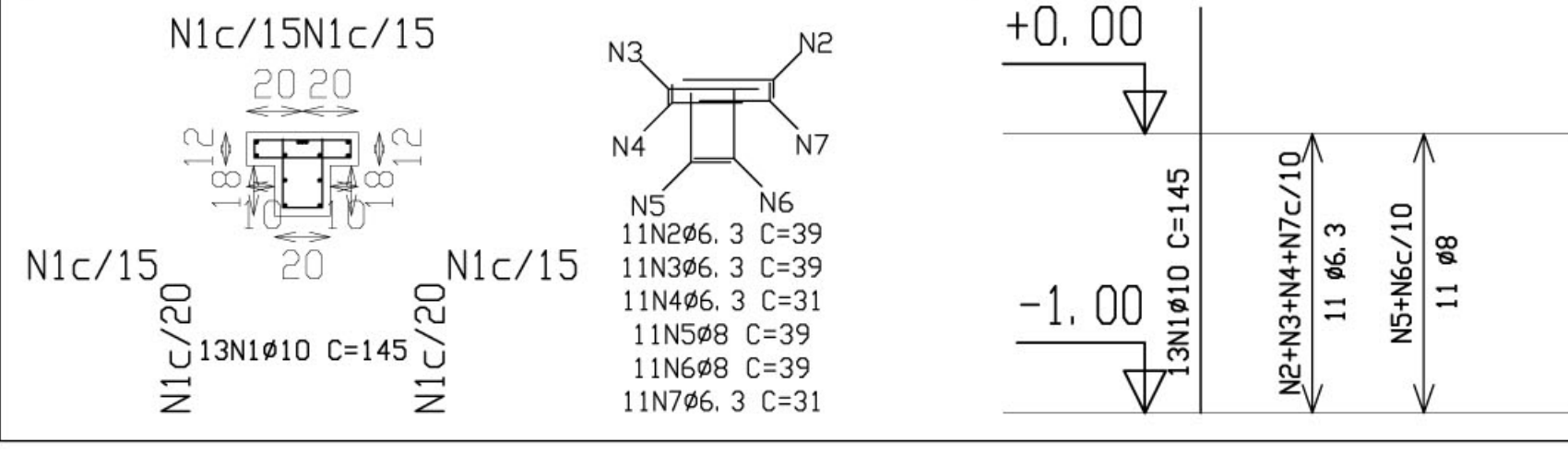
Aço	Pos.	Diam.	Q.	Comp. (cm)	Total (cm)	x 7 (cm)
CA-50-A	1	Ø10	13	145	1885	13195
"	2	Ø6.3	11	39	429	3003
"	3	Ø6.3	11	39	429	3003
"	4	Ø6.3	11	31	341	2387
"	5	Ø8	11	39	429	3003
"	6	Ø8	11	39	429	3003
"	7	Ø6.3	11	31	341	2387



P27=P30=P32=P34=P37  
P39=P41

(B)

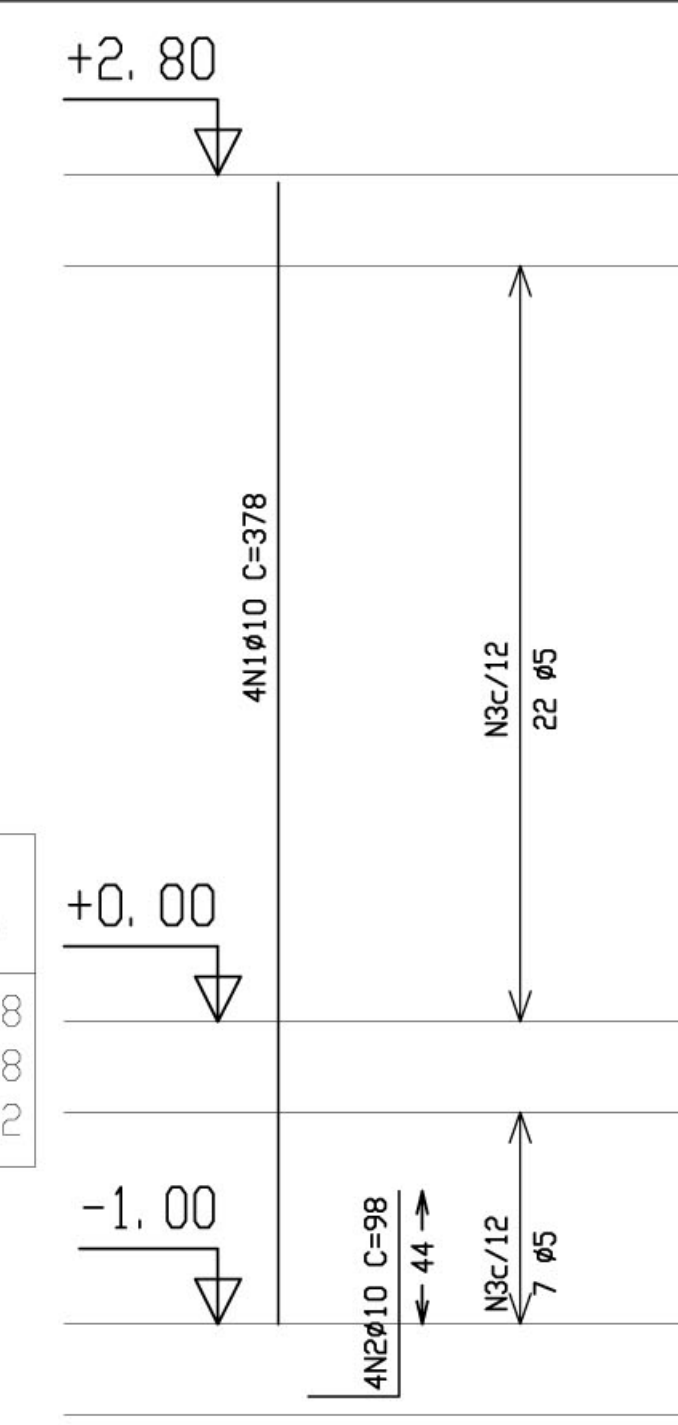
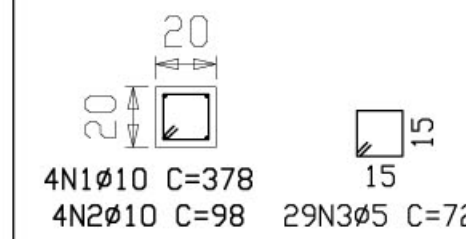
Aço	Pos.	Diam.	Q.	Comp. (cm)	Total (cm)	x 7 (cm)
CA-50-A	1	Ø10	13	145	1885	13195
"	2	Ø6.3	11	39	429	3003
"	3	Ø6.3	11	39	429	3003
"	4	Ø6.3	11	31	341	2387
"	5	Ø8	11	39	429	3003
"	6	Ø8	11	39	429	3003
"	7	Ø6.3	11	31	341	2387



P43=P45=P47=P49=P51  
P52=P54=P56=P58

(C)

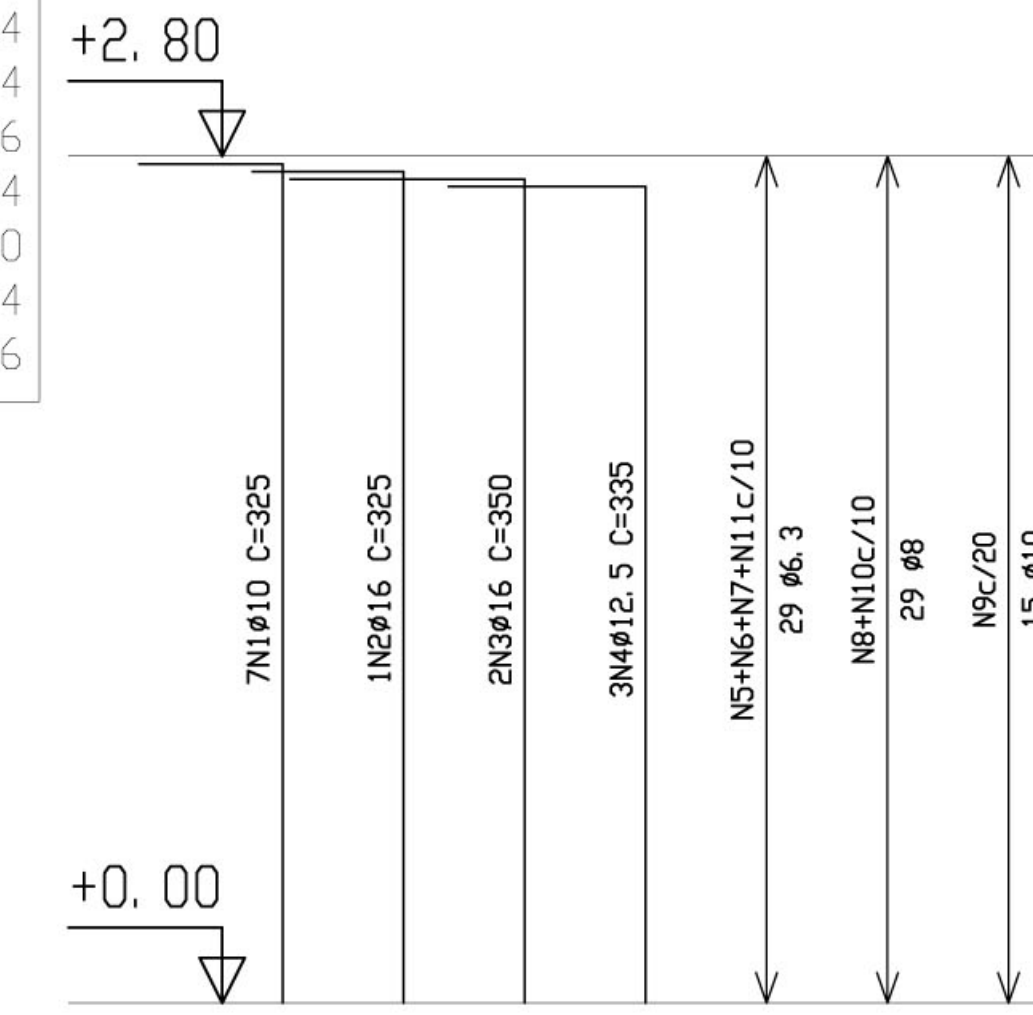
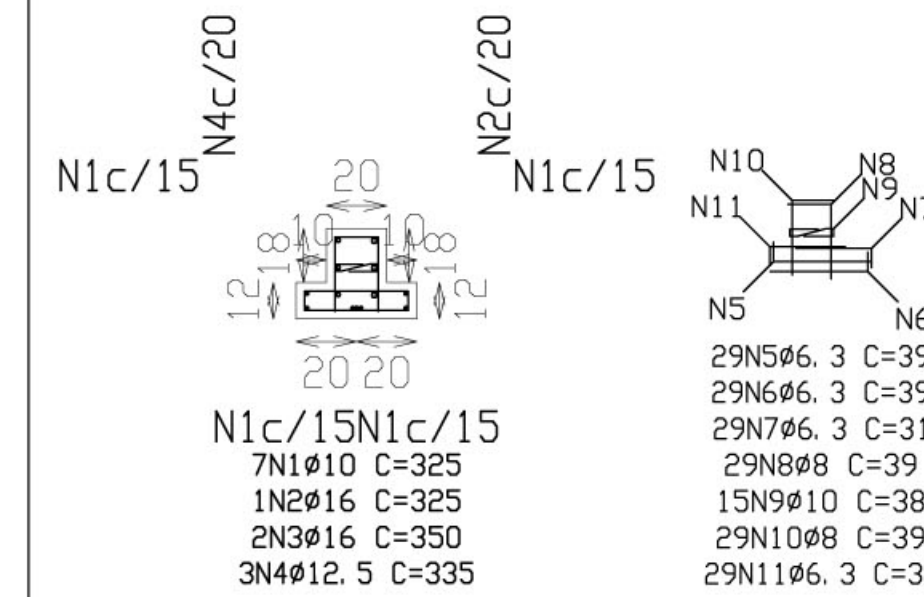
Aço	Pos.	Diam.	Q.	Comp. (cm)	Total (cm)	x 9 (cm)
CA-50-A	1	Ø10	4	378	1512	13608
"	2	Ø10	4	98	392	3528
CA-60-B	3	Ø5	29	72	2088	18792



P2=P8=P11=P15

(D)

Aço	Pos.	Diam.	Q.	Comp. (cm)	Total (cm)	x 4 (cm)
CA-50-A	1	Ø10	7	325	2275	9100
"	2	Ø16	1	325	325	1300
"	3	Ø16	2	350	700	2800
"	4	Ø12.5	3	335	1005	4020
"	5	Ø6.3	29	39	1131	4524
"	6	Ø6.3	29	39	1131	4524
"	7	Ø6.3	29	31	899	3596
"	8	Ø8	29	39	1131	4524
"	9	Ø10	15	38	570	2280
"	10	Ø8	29	39	1131	4524
"	11	Ø6.3	29	31	899	3596



Resumo Aço CINTAS	Comp. total (m)	Peso+10% (Kg)	Total
CA-50-A Ø6.3	215.6	59	
Ø8	120.1	52	
Ø10	263.9	182	293

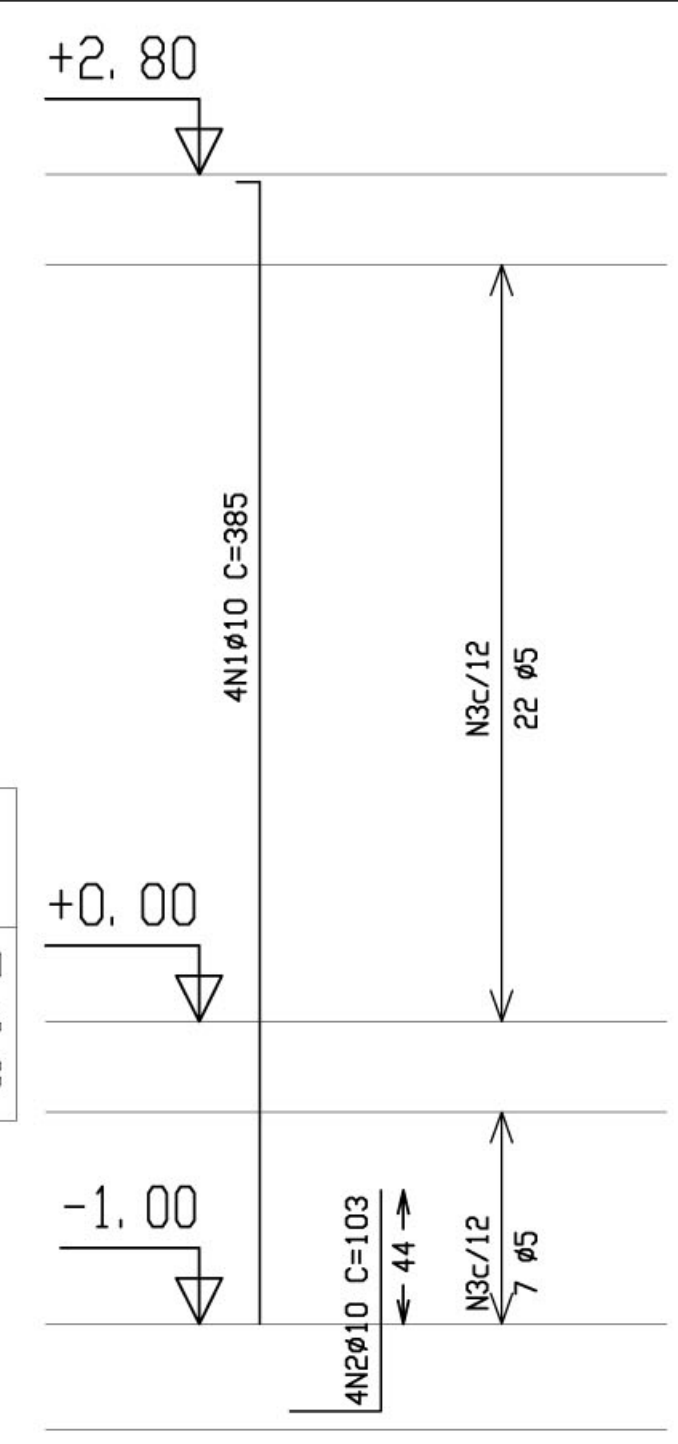
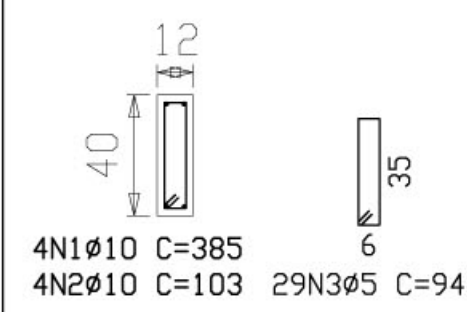
A+B

C+D+E+F+G+H

Resumo Aço TETO	Comp. total (m)	Peso+10% (Kg)	Total
CA-50-A Ø6.3	568.4	155	
Ø8	327.5	141	
Ø10	1222.1	844	
Ø12.5	140.4	152	
Ø16	112.8	195	1487
CA-60-B Ø5	1070.1	185	185
Total			1672

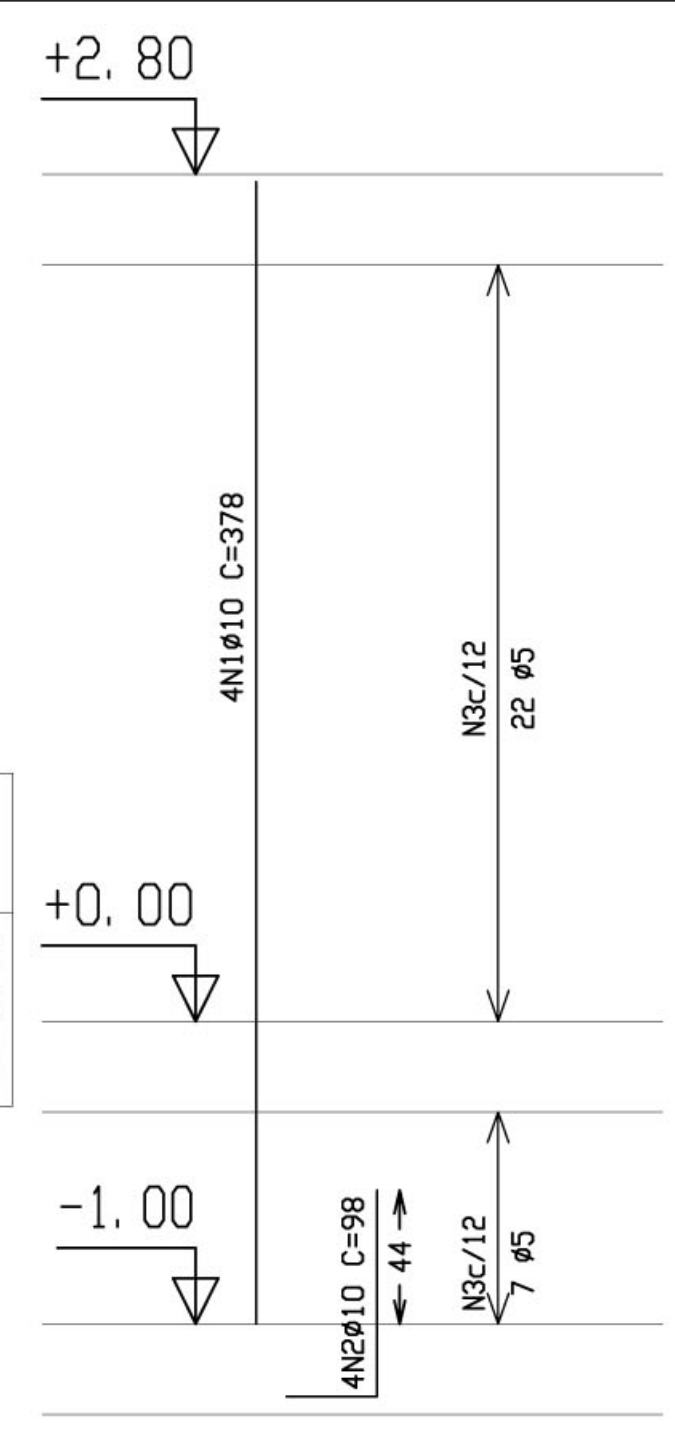
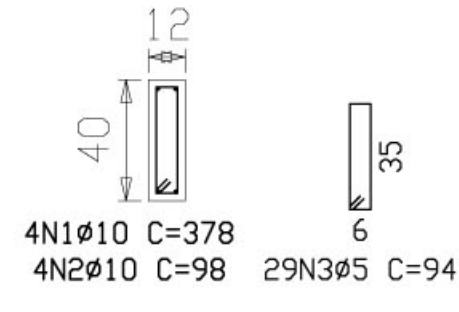
P1=P3=P5=P7=P12=P14  
P16=P26=P28=P31=P33  
P35=P36=P38=P40=P42  
P17=P18=P19=P20=P23  
P24=P25

Aço	Pos.	Diam.	Q.	Comp. (cm)	Total (cm)	x 23 (cm)
CA-50-A	1	Ø10	4	385	1540	35420
"	2	Ø10	4	103	412	9476
CA-60-B	3	Ø5	29	94	2726	62698



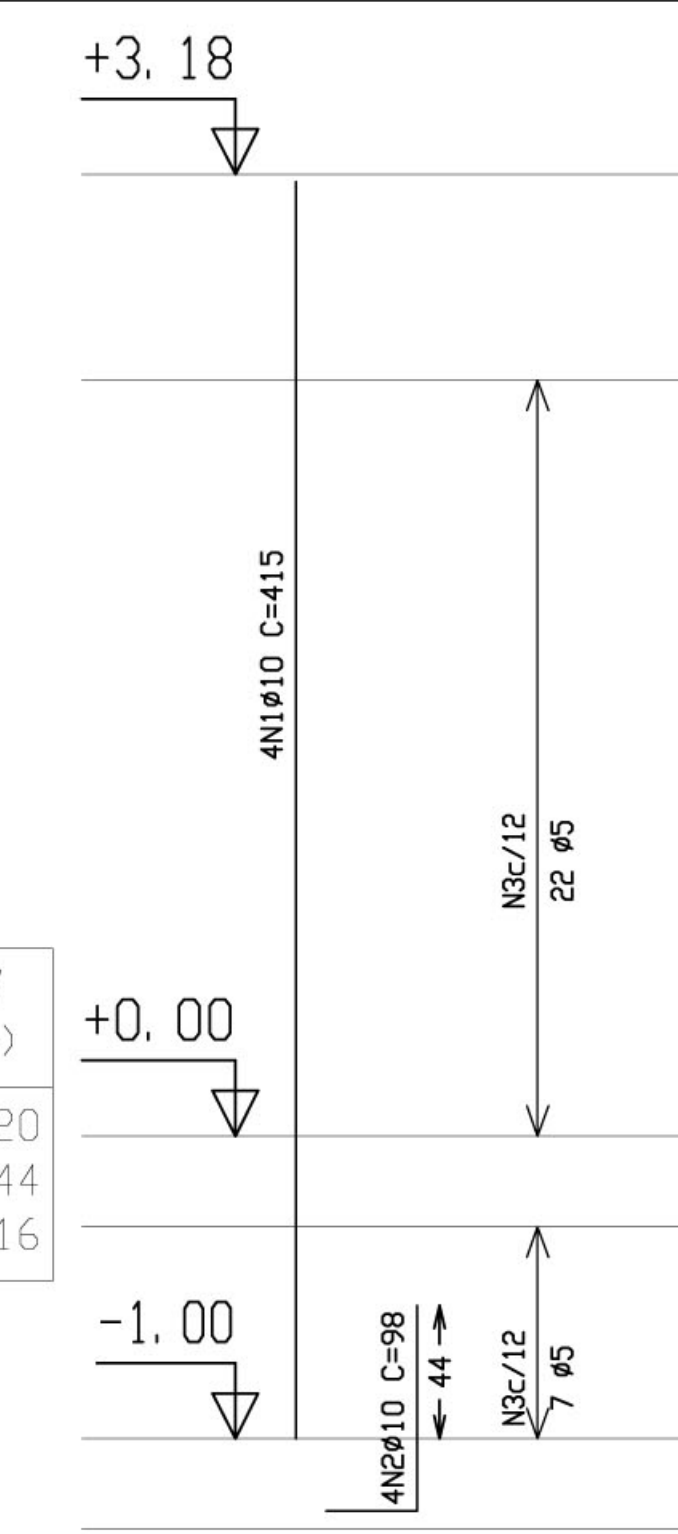
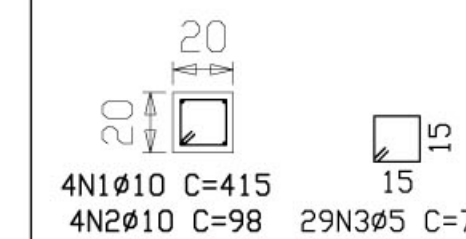
P9=P10=P22=P21

Aço	Pos.	Diam.	Q.	Comp. (cm)	Total (cm)	x 4 (cm)
CA-50-A	1	Ø10	4	378	1512	6048
"	2	Ø10	4	98	392	1568
CA-60-B	3	Ø5	29	94	2726	10904



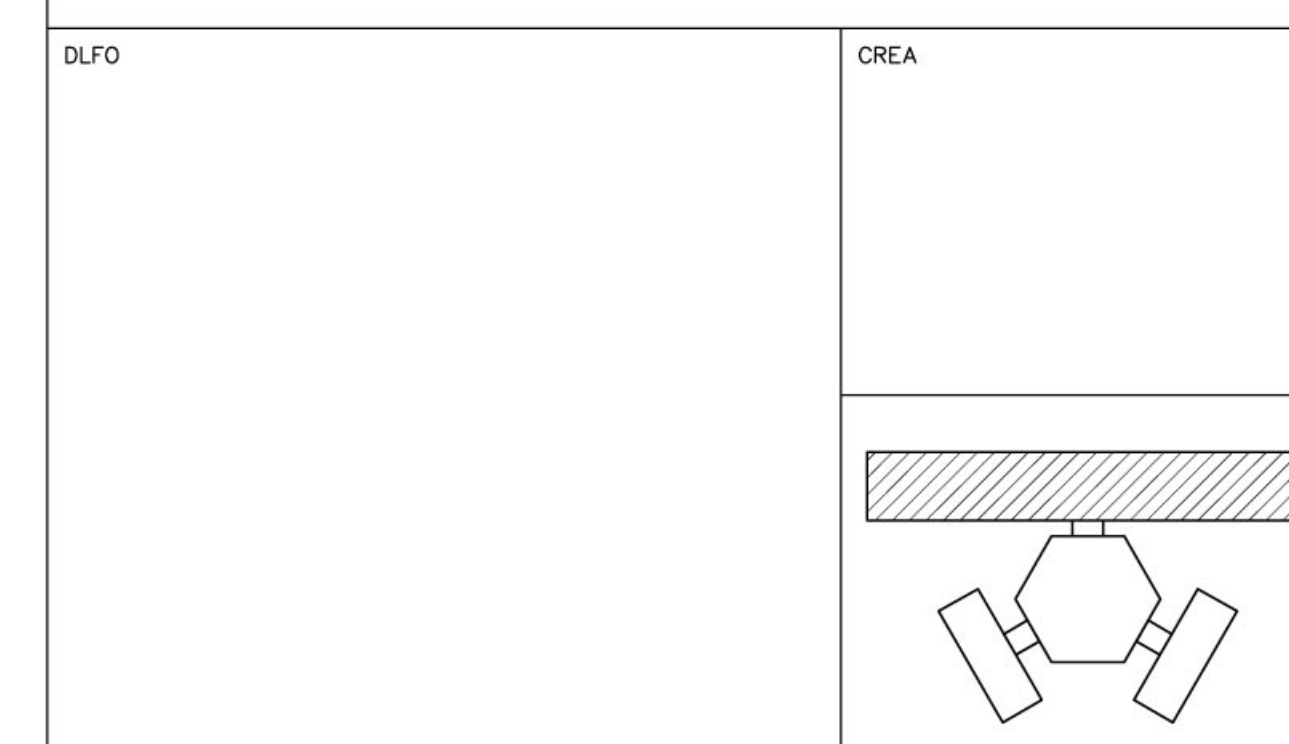
P44=P46=P48=P50=P53  
P55=P57

Aço	Pos.	Diam.	Q.	Comp. (cm)	Total (cm)	x 7 (cm)
CA-50-A	1	Ø10	4	415	1660	11620
"	2	Ø10	4	98	392	2744
CA-60-B	3	Ø5	29	72	2088	14616



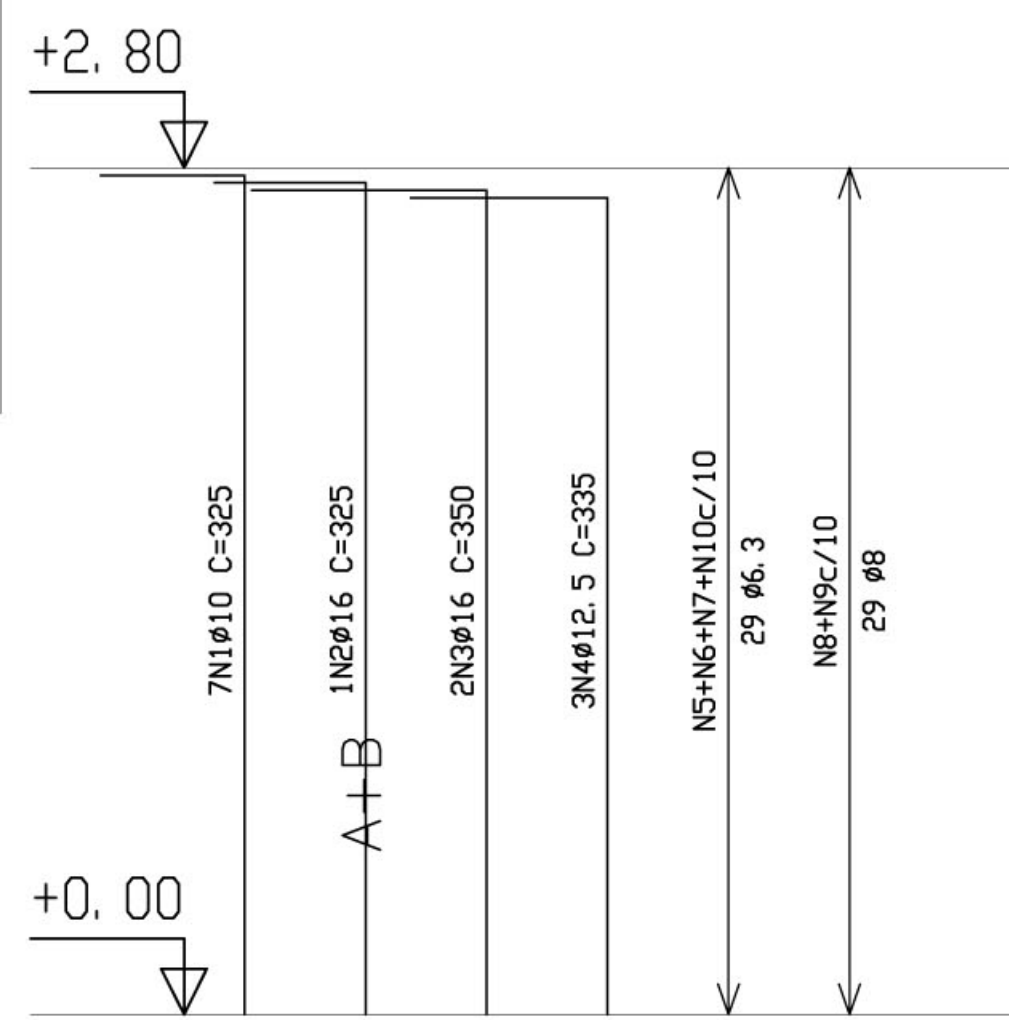
Ministério da Educação **FNDE** Fundo Nacional de Desenvolvimento da Educação

ESPAÇO EDUCATIVO URBANO II - 06 SALAS DE AULA  
 ENDEREÇO: DIVERSOS  
 PROPRIETÁRIO: FUNDO DE FORTALECIMENTO PARA A ESCOLA  
 AUTOR DO PROJETO: MANOEL FERNANDO PEREIRA SANTOS  
 RESPONSÁVEL TÉCNICO:  
 PROPRIETÁRIO \_\_\_\_\_  
 AUTOR DO PROJETO \_\_\_\_\_  
 AUTOR DO PROJETO \_\_\_\_\_  
 RESP. TÉCNICO \_\_\_\_\_



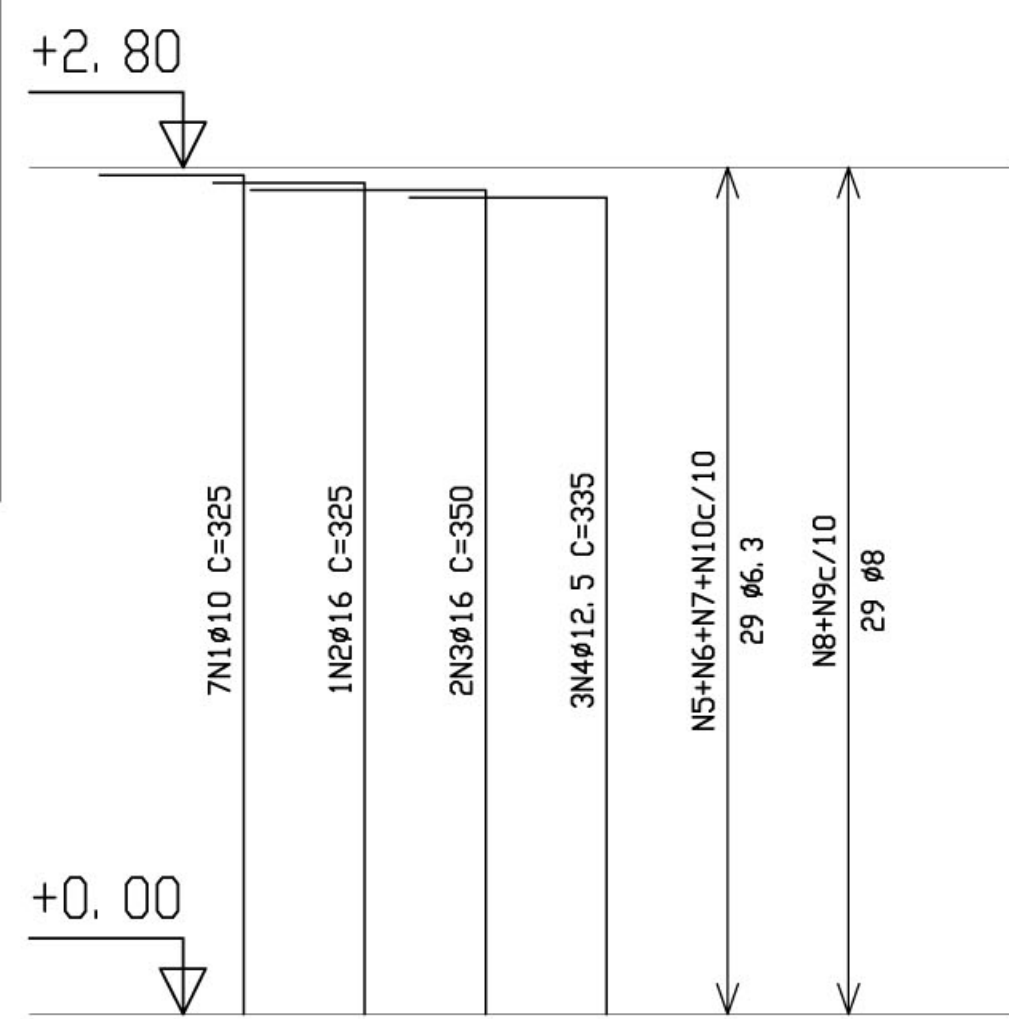
P4=P6

Aço	Pos.	Diam.	Q.	Comp. (cm)	Total (cm)	x 2 (cm)
CA-50-A	1	Ø10	7	325	2275	4550
'	2	Ø16	1	325	325	650
'	3	Ø16	2	350	700	1400
'	4	Ø12.5	3	335	1005	2010
'	5	Ø6.3	29	39	1131	2262
'	6	Ø6.3	29	39	1131	2262
'	7	Ø6.3	29	31	899	1798
'	8	Ø8	29	39	1131	2262
'	9	Ø8	29	39	1131	2262
'	10	Ø6.3	29	31	899	1798



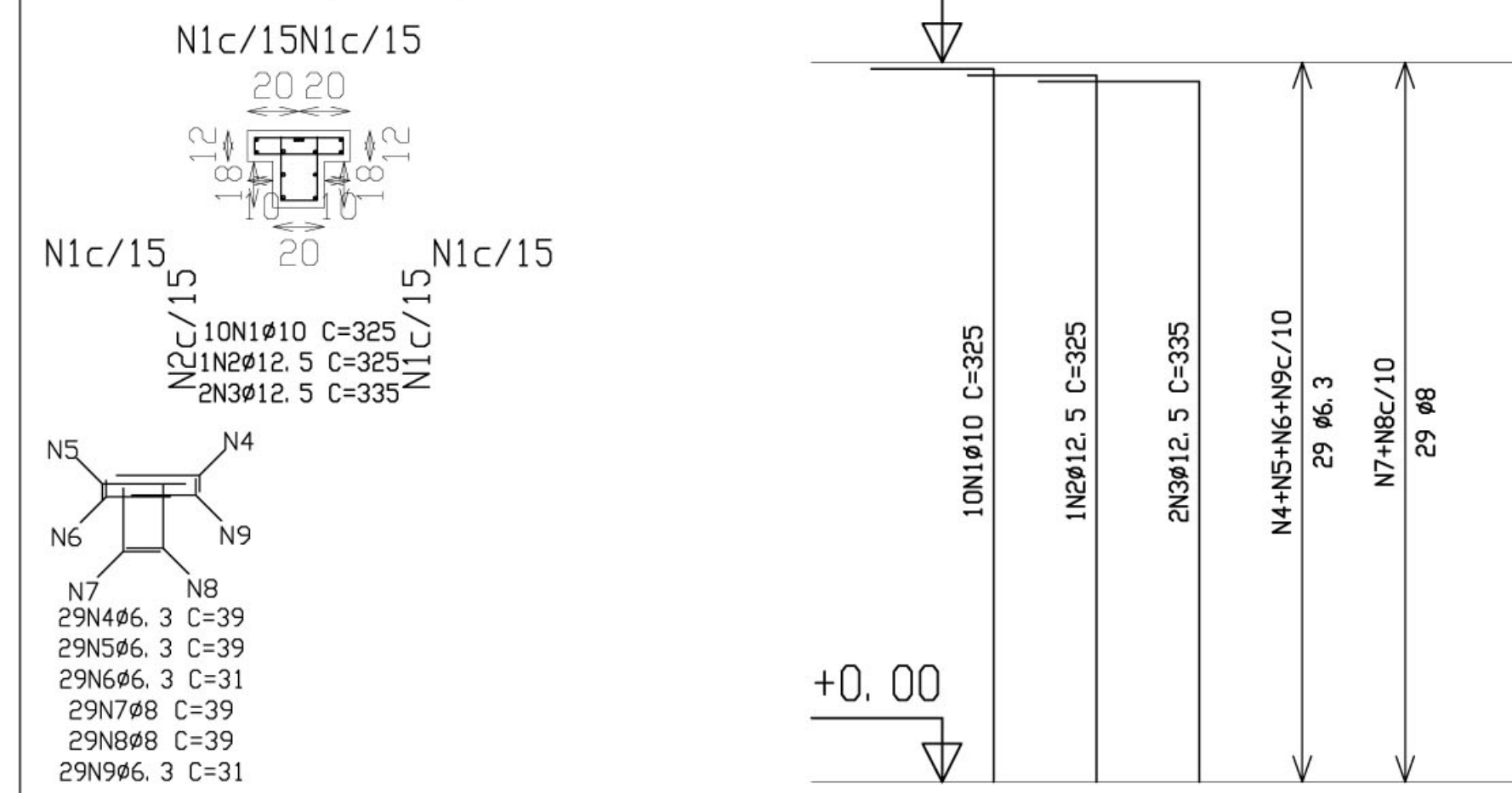
P30=P32=P34

Aço	Pos.	Diam.	Q.	Comp. (cm)	Total (cm)	x 3 (cm)
CA-50-A	1	Ø10	7	325	2275	6825
'	2	Ø16	1	325	325	975
'	3	Ø16	2	350	700	2100
'	4	Ø12.5	3	335	1005	3015
'	5	Ø6.3	29	39	1131	3393
'	6	Ø6.3	29	39	1131	3393
'	7	Ø6.3	29	31	899	2697
'	8	Ø8	29	39	1131	3393
'	9	Ø8	29	39	1131	3393
'	10	Ø6.3	29	31	899	2697



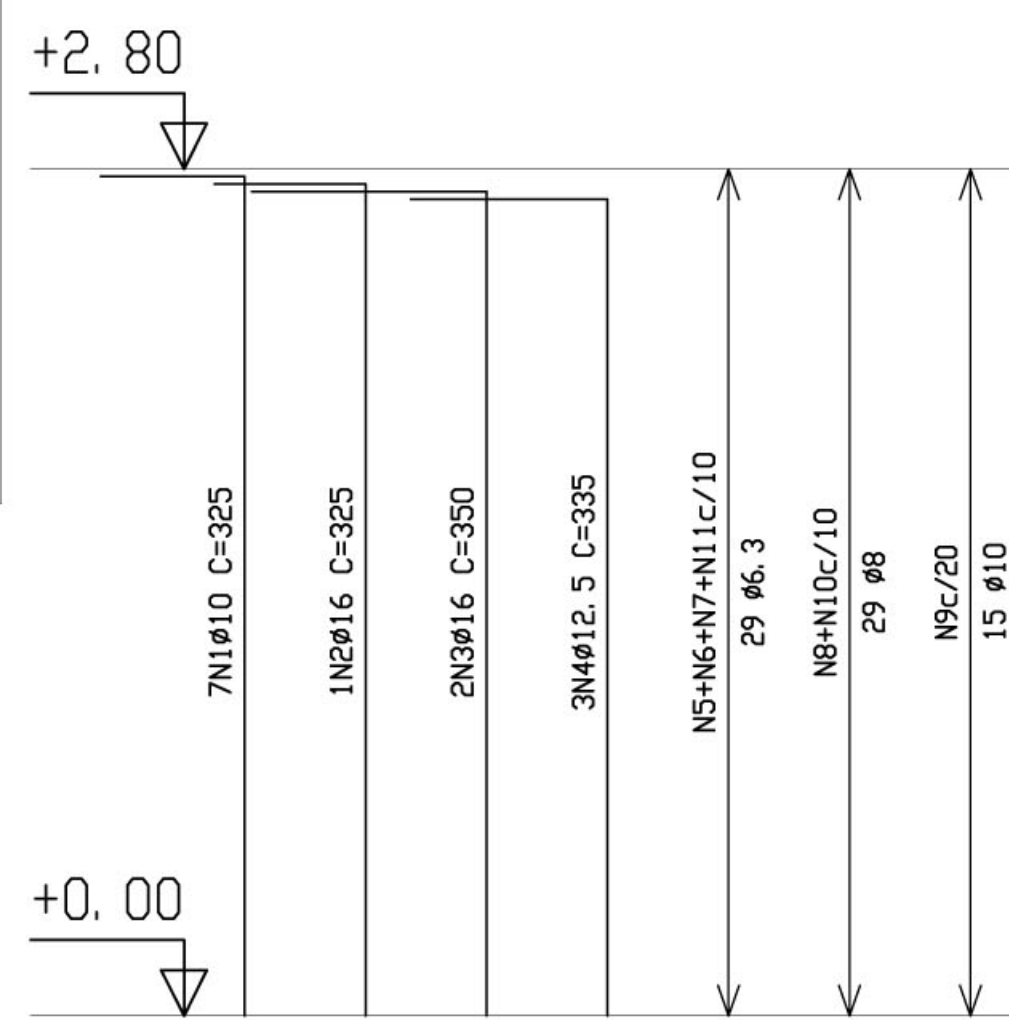
P39

Aço	Pos.	Diam.	Q.	Comp. (cm)	Total (cm)
CA-50-A	1	Ø10	10	325	3250
'	2	Ø12.5	1	325	325
'	3	Ø12.5	2	335	670
'	4	Ø6.3	29	39	1131
'	5	Ø6.3	29	39	1131
'	6	Ø6.3	29	31	899
'	7	Ø8	29	39	1131
'	8	Ø8	29	39	1131
'	9	Ø6.3	29	31	899



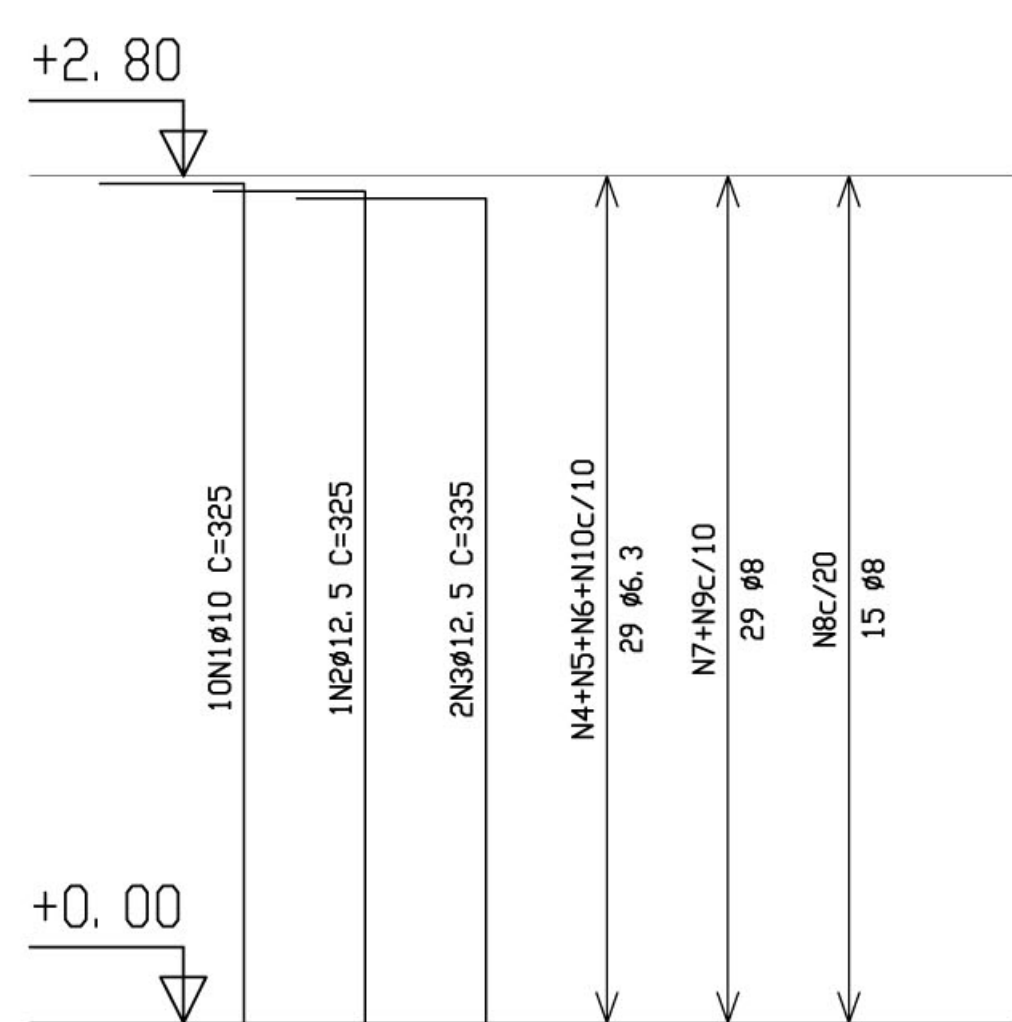
P27=P37

Aço	Pos.	Diam.	Q.	Comp. (cm)	Total (cm)	x 2 (cm)
CA-50-A	1	Ø10	7	325	2275	4550
'	2	Ø16	1	325	325	650
'	3	Ø16	2	350	700	1400
'	4	Ø12.5	3	335	1005	2010
'	5	Ø6.3	29	39	1131	2262
'	6	Ø6.3	29	39	1131	2262
'	7	Ø6.3	29	31	899	1798
'	8	Ø8	29	39	1131	2262
'	9	Ø10	15	38	570	1140
'	10	Ø8	29	39	1131	2262
'	11	Ø6.3	29	31	899	1798



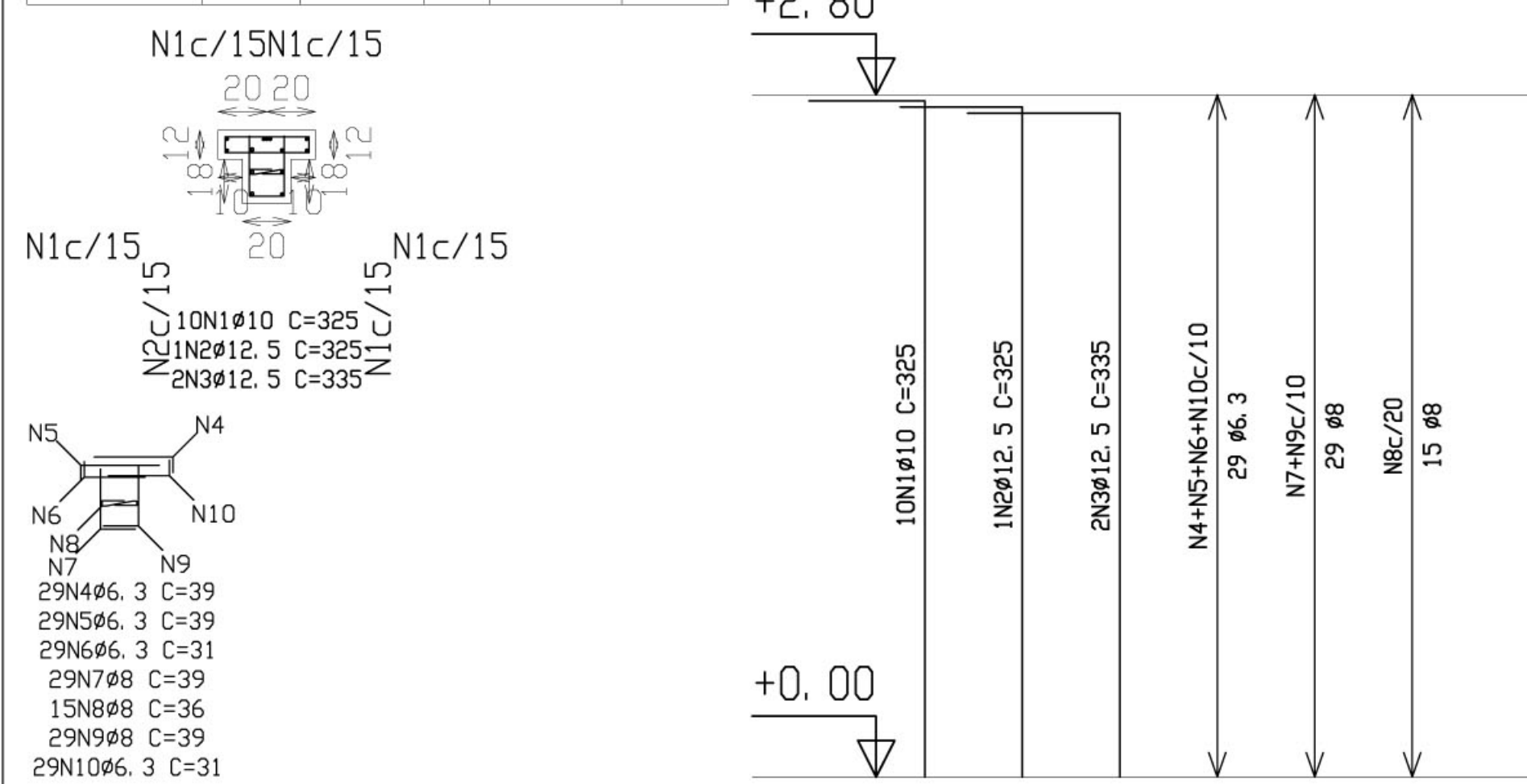
P13

Aço	Pos.	Diam.	Q.	Comp. (cm)	Total (cm)
CA-50-A	1	Ø10	10	325	3250
'	2	Ø12.5	1	325	325
'	3	Ø12.5	2	335	670
'	4	Ø6.3	29	39	1131
'	5	Ø6.3	29	39	1131
'	6	Ø6.3	29	31	899
'	7	Ø8	29	39	1131
'	8	Ø8	15	36	540
'	9	Ø8	29	39	1131
'	10	Ø6.3	29	31	899



P41

Aço	Pos.	Diam.	Q.	Comp. (cm)	Total (cm)
CA-50-A	1	Ø10	10	325	3250
'	2	Ø12.5	1	325	325
'	3	Ø12.5	2	335	670
'	4	Ø6.3	29	39	1131
'	5	Ø6.3	29	39	1131
'	6	Ø6.3	29	31	899
'	7	Ø8	29	39	1131
'	8	Ø8	15	36	540
'	9	Ø8	29	39	1131
'	10	Ø6.3	29	31	899





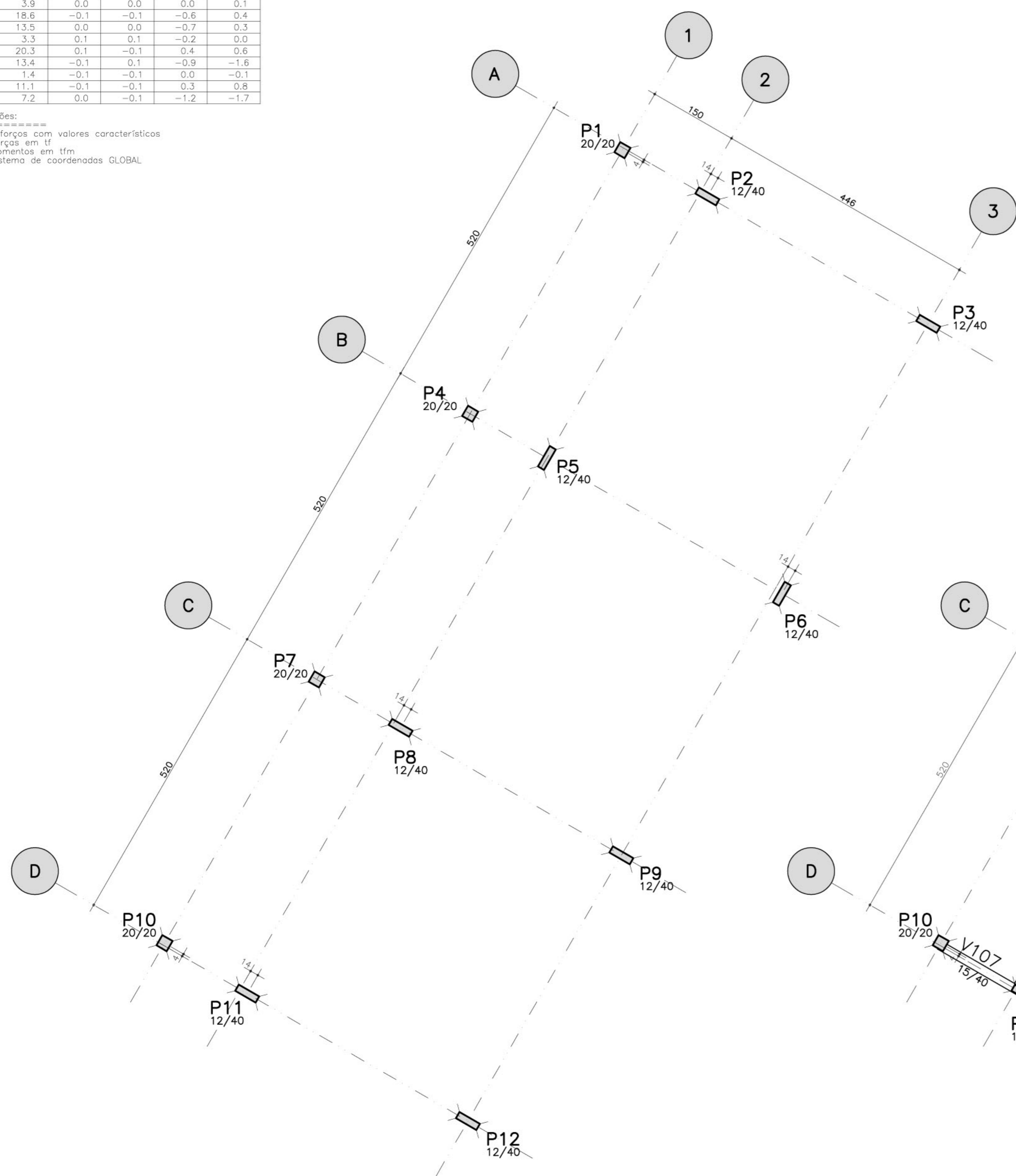




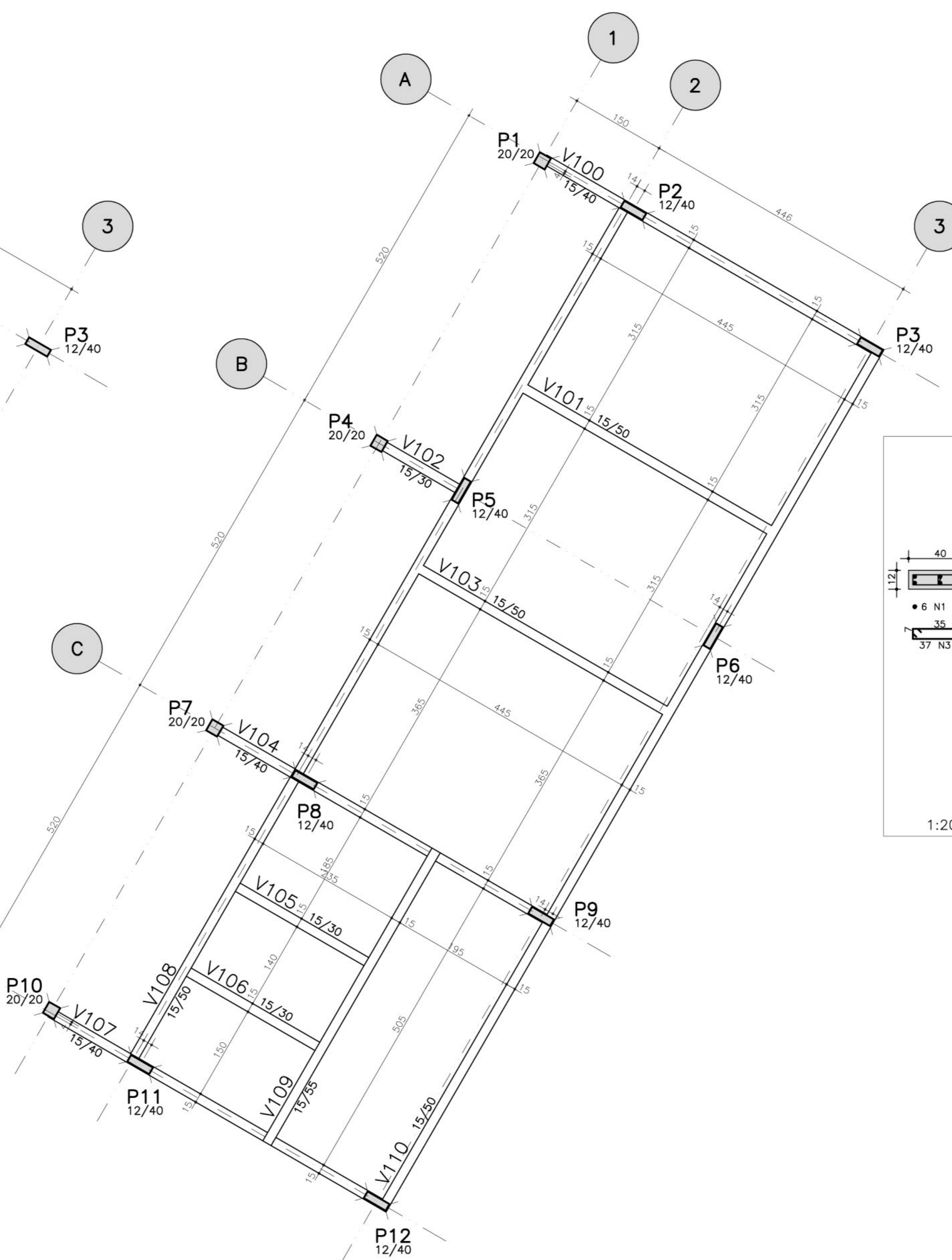


Elem	Todos permanentes e acidentais dos pavimentos				
	Fz	Fx	Fy	Mx	My
P1	1.8	0.1	0.2	-0.3	0.1
P2	9.1	0.0	0.1	0.0	0.1
P3	6.1	0.0	0.1	-0.4	-0.7
P4	3.9	0.0	0.0	0.0	0.1
P5	18.6	-0.1	-0.1	-0.6	0.4
P6	13.5	0.0	0.0	-0.7	0.3
P7	3.3	0.1	0.1	-0.2	0.0
P8	20.3	0.1	-0.1	0.4	0.6
P9	13.4	-0.1	0.1	-0.9	-1.8
P10	1.4	-0.1	-0.1	0.0	-0.1
P11	11.1	-0.1	-0.1	0.3	0.8
P12	7.2	0.0	-0.1	-1.2	-1.7

Observações:  
 1 - Esforços com valores característicos  
 2 - Forças em tf  
 3 - Momentos em tfm  
 4 - Sistema de coordenadas GLOBAL

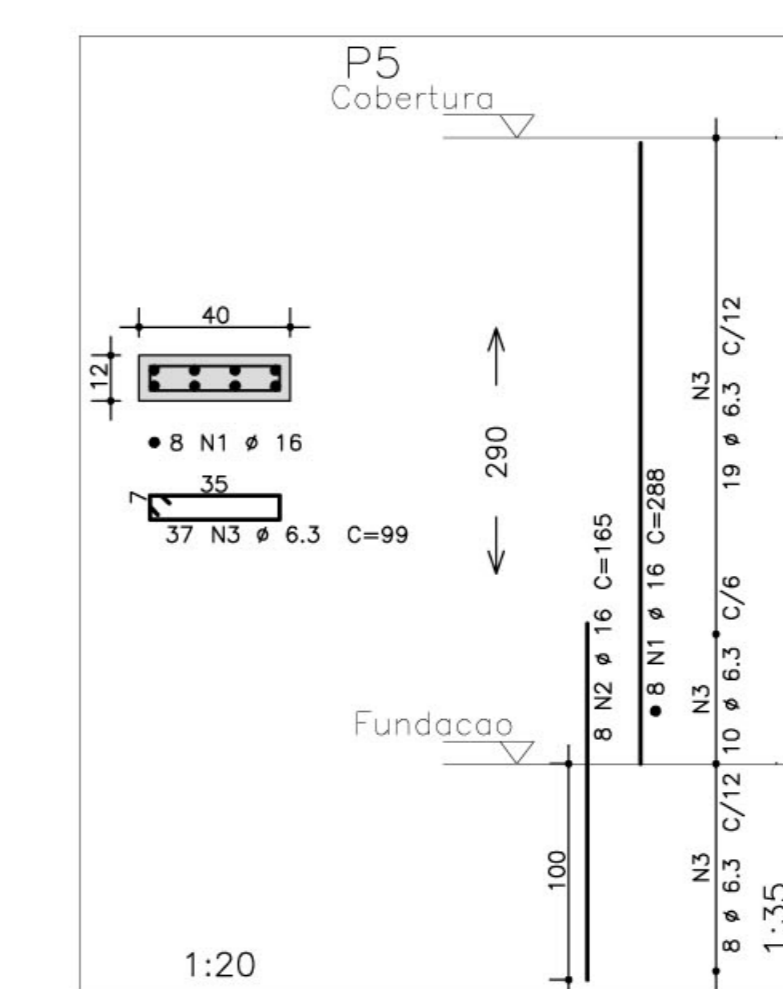
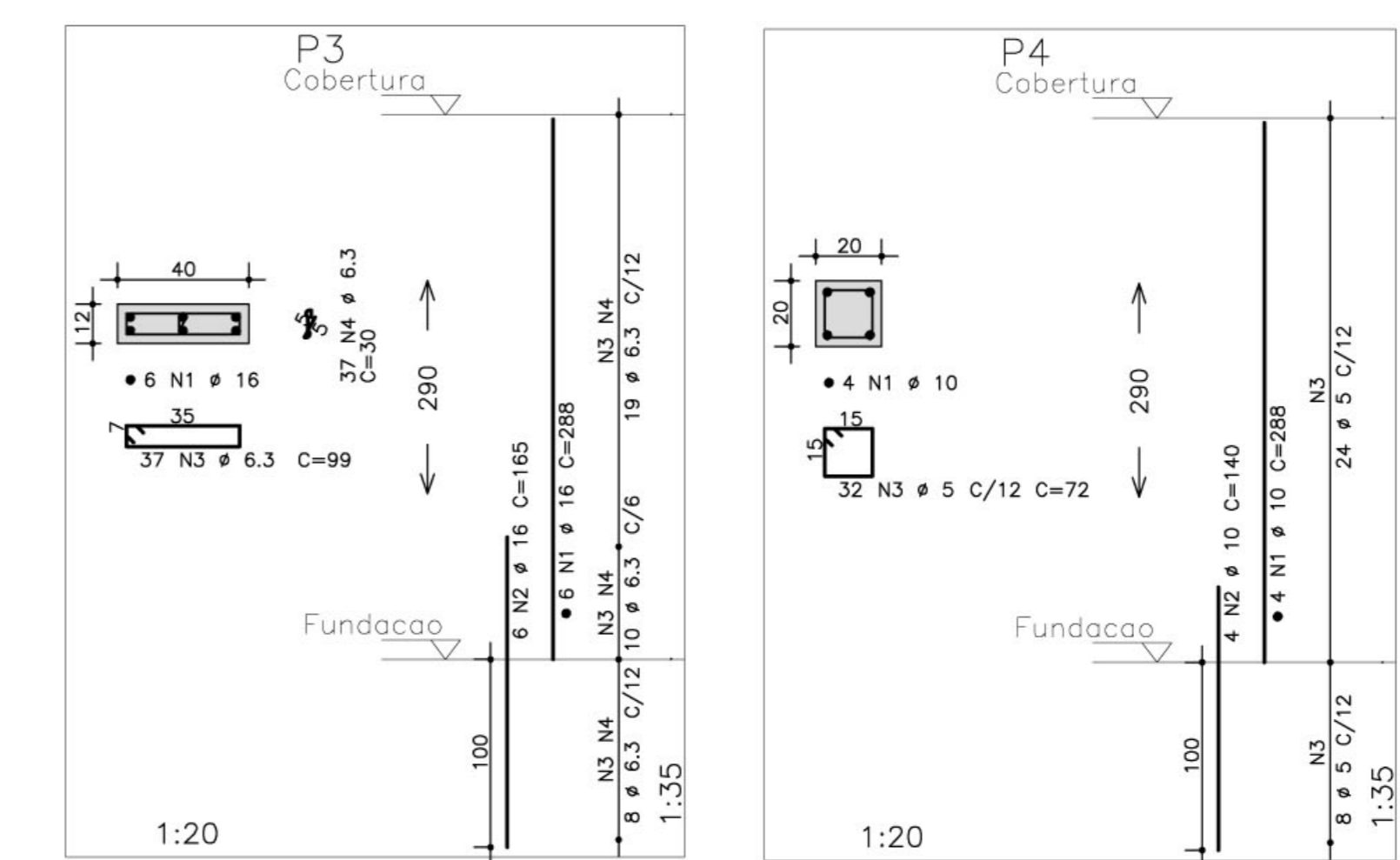
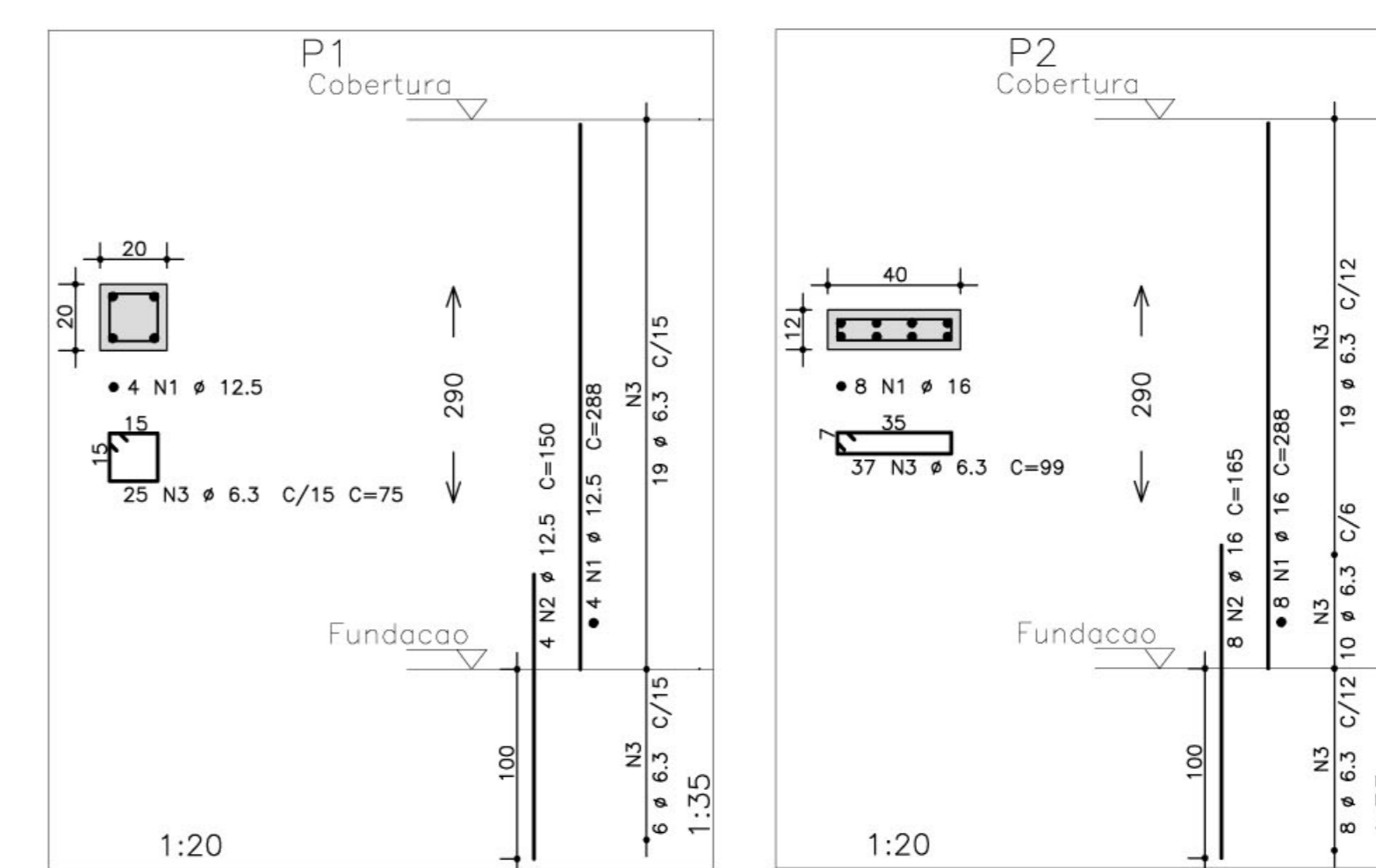


LOCAÇÃO E CARGA DOS PILARES



FORMA DO TERREO

OBSERVAÇÃO:  
 - PARA OS PILARES P1, P3, P4, P9, P10 E P12 VERIFICAR PROJETO DE PROTEÇÃO CONTRA DESCARGAS ATMOSFÉRICAS



AÇO	POS	BIT (mm)	QUANT	COMPRIMENTO		
				UNIT (cm)	TOTAL (cm)	
P1	50A	1	12.5	4	288	1152
	50A	2	12.5	4	150	600
	50A	3	6.3	25	75	1875
P2	50A	1	16	8	288	2304
	50A	2	16	8	165	1320
	50A	3	6.3	37	99	3663
P3	50A	1	16	6	288	1728
	50A	2	16	6	165	990
	50A	3	6.3	37	99	3663
P4	50A	1	10	4	288	1152
	50A	2	10	4	140	560
	50A	3	5	32	72	2304
P5	50A	1	16	8	288	2304
	50A	2	16	8	165	1320
	50A	3	6.3	37	99	3663

RESUMO AÇO CA 50-60			
AÇO	BIT (mm)	COMPR (m)	PESO (kg)
50A	5	23	4
50A	6.3	140	35
50A	10	17	11
50A	12.5	18	18
50A	16	100	159
Peso Total			226 kg

- NOTAS:
- 1) CONCRETO:
    - TIPO C20 - BLOCOS DE FUNDAÇÃO - VIGAS - PILARES - LAJES;
    - RELAÇÃO A/C MÁXIMA: 0,55;
    - CONSUMO MÍNIMO DE CIMENTO: 350 kgf/m<sup>3</sup>;
    - DESFORMA: APOS O CONCRETO ATINGIR UM MÓDULO DE ELASTICIDADE DE 21 GPa;
  - 2) AÇOS: CA-50;
  - 3) RECORRIMENTO DAS ARMADURAS (GARANTIDO COM ESPAÇADORES PLÁSTICOS):
    - VIGAS e PILARES: 2,5 CM;
    - LAJES: 2 CM;
    - CORTINAS e FUNDAÇÕES: 3 CM;
    - ELEMENTOS ESPECIAIS: 3 CM;
  - 4) ALVENARIA: TIPOLO FURADO (ρ=1300 KGf/M<sup>2</sup>);
  - 5) A EXECUÇÃO DA ESTRUTURA DEVERÁ SEGUIR AS RECOMENDAÇÕES DAS NORMAS DA ABNT PERTINENTES, PRINCIPALMENTE A NB1;
  - 6) CONFERIR MEDIDAS "IN LOCO", NÃO RETIRAR EM ESCALA;
  - 7) ATENTAR PARA A IMPORTÂNCIA DA CURA E DO CONTROLE TECNOLÓGICO DO CONCRETO;
  - 8) NÃO EXECUTAR FUROS PARA PASSAGEM DE TUBULAÇÃO SUPERIORES A 10 CM SEM PREVISÃO EM PROJETO;
  - 9) A EXECUÇÃO DEVERÁ SER ACOMPANHADA DOS DESENHOS DE ARQUITETURA;
  - 10) NENHUMA ALTERAÇÃO NO PROJETO ESTRUTURAL PODERÁ SER EFETUADA SEM A AUTORIZAÇÃO DO ENGENHEIRO RESPONSÁVEL PELO PROJETO;
  - 11) A DEMARCAÇÃO DA OBRA EM FUNÇÃO DO LOTE, DEVERÁ SER EFETUADA PELO RT DA OBRA, CONFORME ORIENTAÇÃO DO RT DO PROJETO DE ARQUITETURA.

Ministério da Educação **FNDE** Fundo Nacional de Desenvolvimento da Educação

ESPAÇO EDUCATIVO URBANO II - 06 SALAS DE AULA

ENDEREÇO: DIVERSOS

PROPRIETÁRIO: FUNDO DE FORTALECIMENTO PARA A ESCOLA

AUTORES DO PROJETO: MANOEL FERNANDO PEREIRA SANTOS

RESPONSÁVEL TÉCNICO:

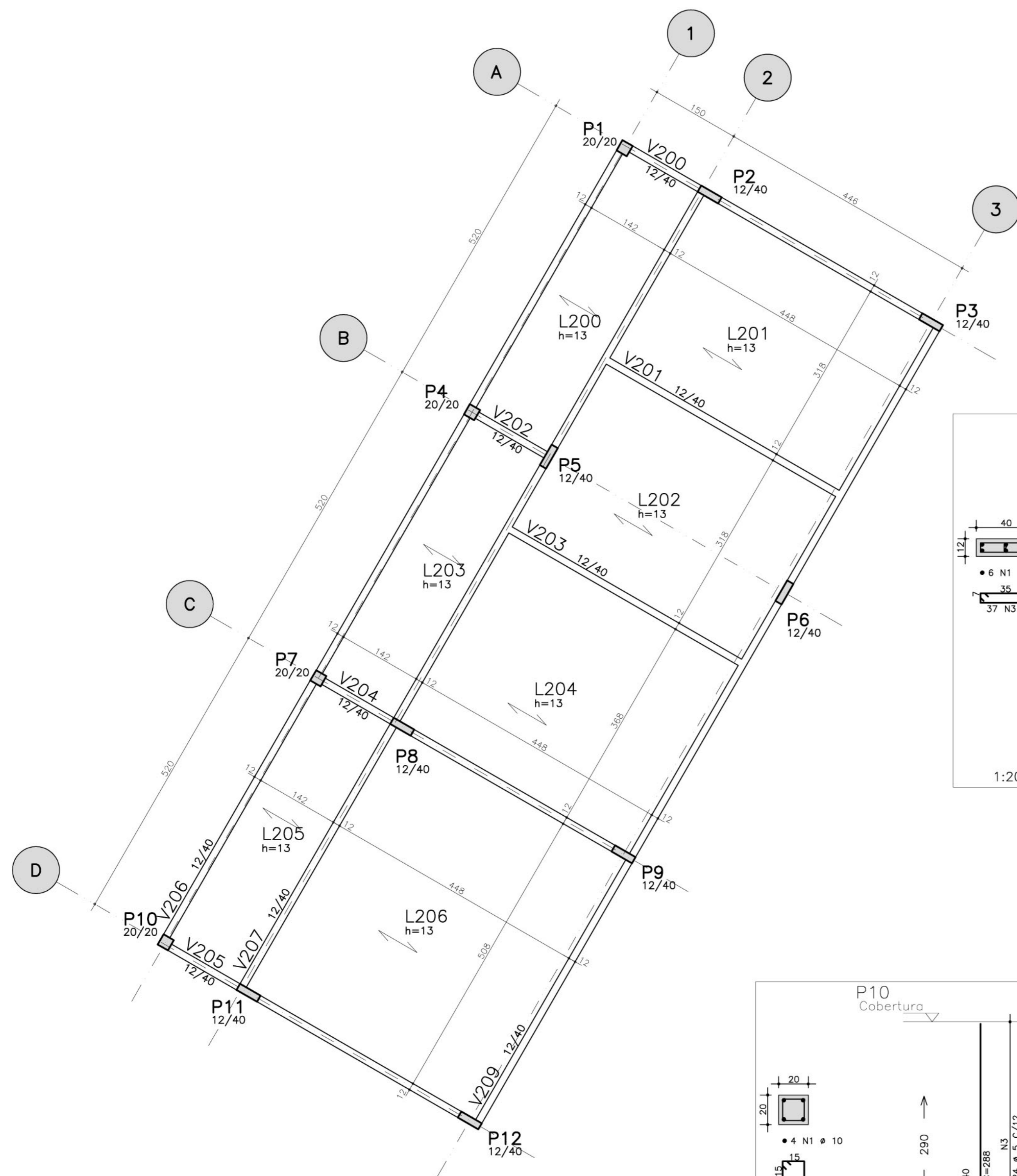
PROPRIETÁRIO \_\_\_\_\_

AUTOR DO PROJETO \_\_\_\_\_

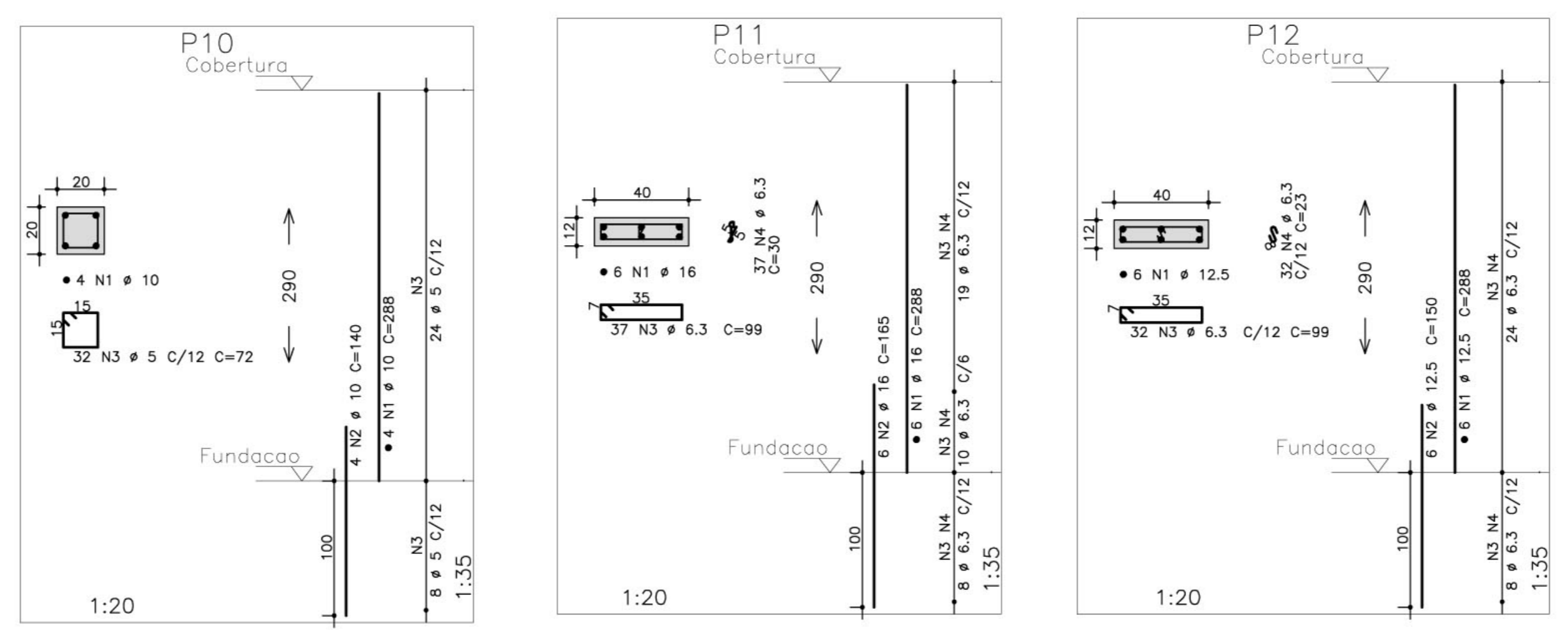
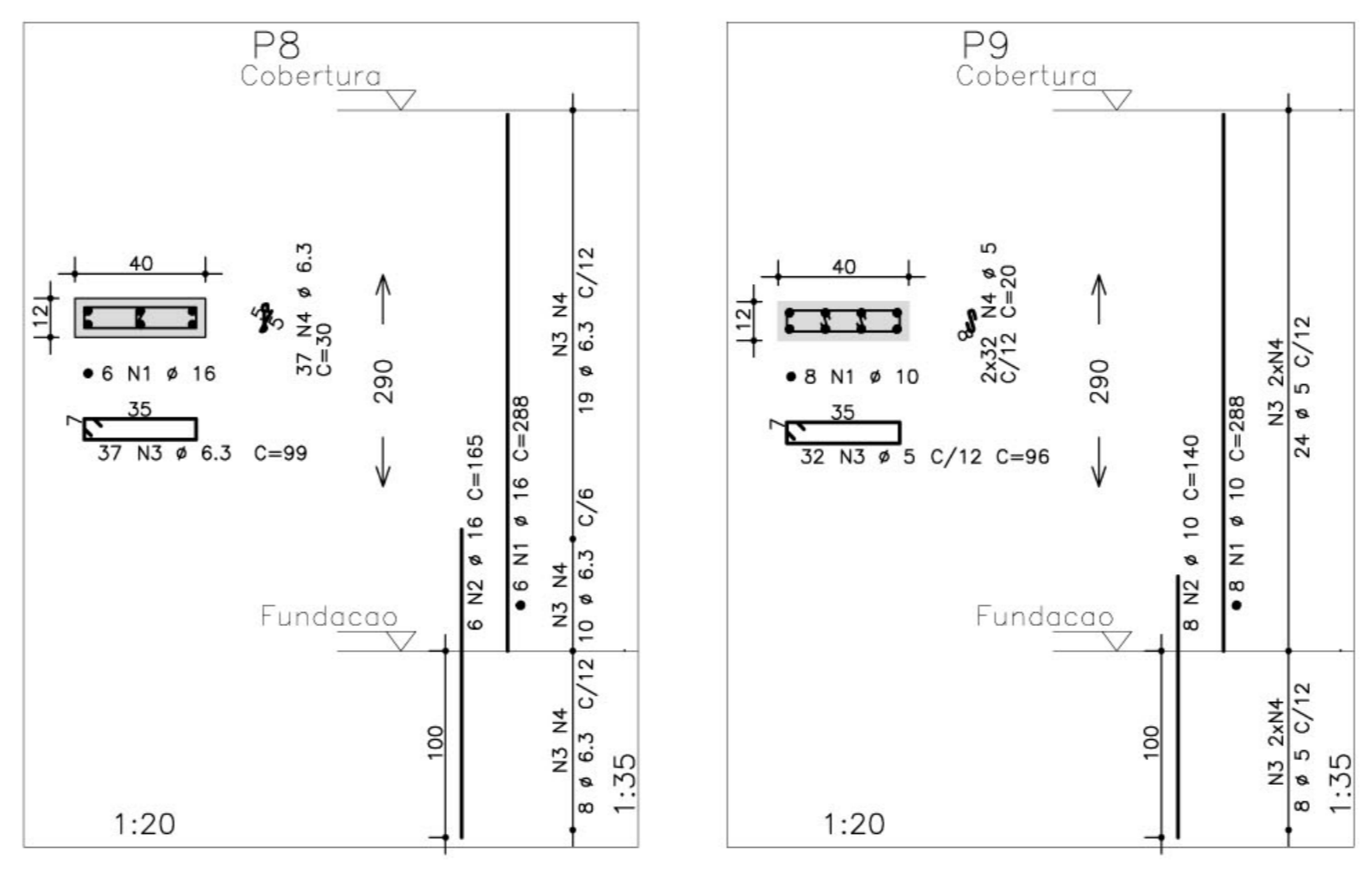
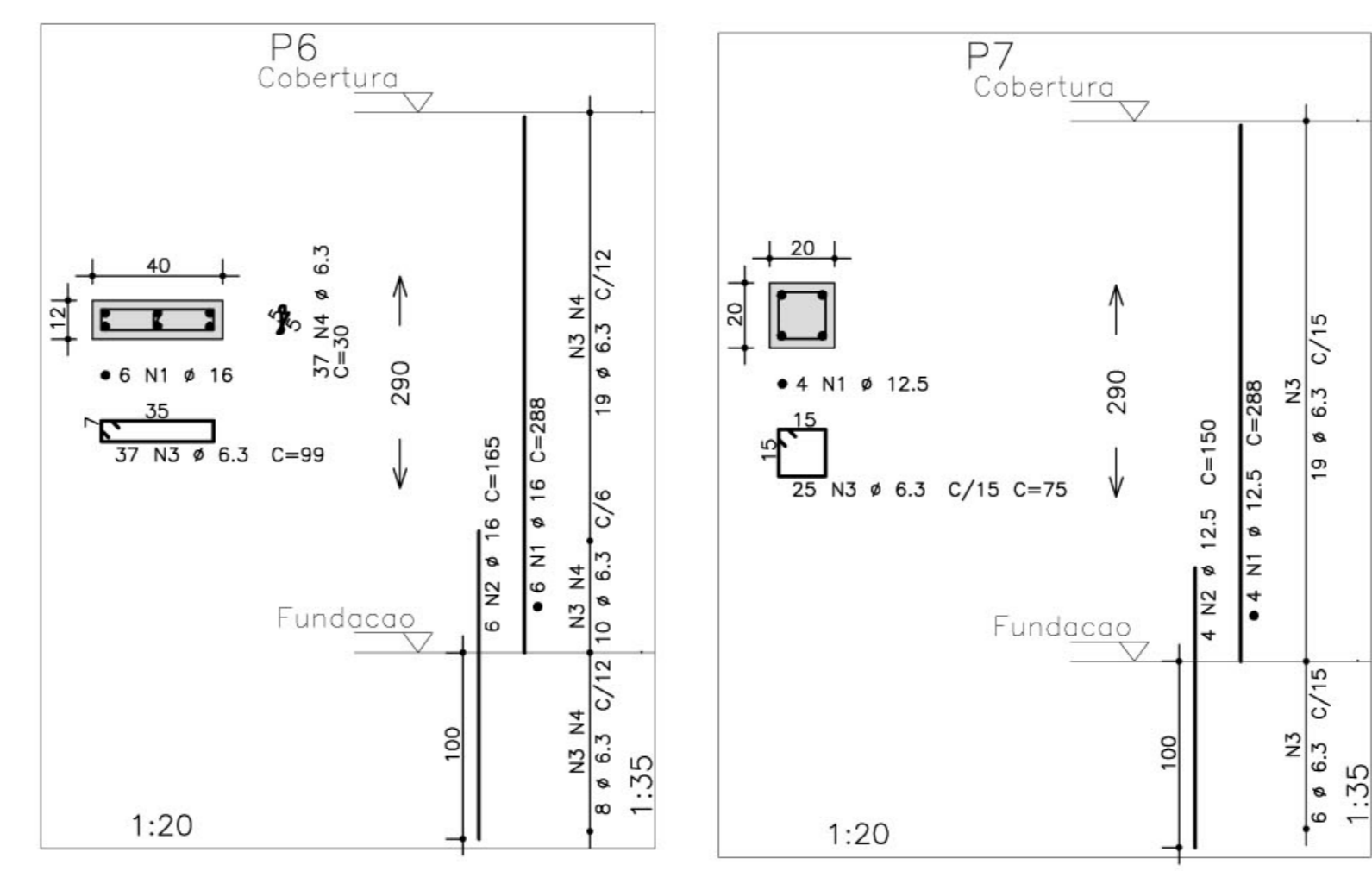
RESP. TÉCNICO \_\_\_\_\_

DLFO \_\_\_\_\_ CREA \_\_\_\_\_





FORMA DA COBERTURA



AÇO	POS	BIT (mm)	QUANT	COMPRIMENTO		
				UNIT (cm)	TOTAL (cm)	
P6	50A	1	16	6	288	1728
	50A	2	16	6	165	990
	50A	3	6.3	37	99	3663
P7	50A	1	12.5	4	288	1152
	50A	2	12.5	4	150	600
	50A	3	6.3	25	75	1875
P8	50A	1	16	6	288	1728
	50A	2	16	6	165	990
	50A	3	6.3	37	99	3663
P9	50A	1	10	8	288	2304
	50A	2	10	8	140	1120
	50A	3	5	32	96	3072
P10	50A	1	10	4	288	1152
	50A	2	10	4	140	560
	50A	3	5	32	72	2304
P11	50A	1	16	6	288	1728
	50A	2	16	6	165	990
	50A	3	6.3	37	99	3663
P12	50A	1	12.5	6	288	1728
	50A	2	12.5	6	150	900
	50A	3	6.3	32	99	3188
50A	4	6.3	32	23	736	

RESUMO AÇO CA 50-60			
AÇO	BIT (mm)	COMPR (m)	PESO (kg)
50A	5	67	11
50A	6.3	201	50
50A	10	51	32
50A	12.5	44	46
50A	16	82	130
Peso Total 50A =			268 kg

- NOTAS:
- 1) CONCRETO:
    - TIPO C20 - BLOCOS DE FUNDAÇÃO - VIGAS - PILARES - LAJES;
    - RELAÇÃO A/C MÁXIMA: 0,55;
    - CONSUMO MÍNIMO DE CIMENTO: 350 Kg/m<sup>3</sup>;
    - DESFORMA: APÓS O CONCRETO ATINGIR UM MÓDULO DE ELASTICIDADE DE 21 GPa;
  - 2) AÇOS: CA-50;
  - 3) RECOBRIMENTO DAS ARMADURAS (GARANTIDO COM ESPAÇADORES PLÁSTICOS):
    - VIGAS e PILARES: 2,5 CM;
    - LAJES: 2 CM;
    - CORTINAS e FUNDAÇÕES: 3 CM;
    - ELEMENTOS ESPECIAIS: 3 CM;
  - 4) ALVENARIA: TIJOLO FURADO (q=1300 KGf/M<sup>2</sup>);
  - 5) A EXECUÇÃO DA ESTRUTURA DEVERÁ SEGUIR AS RECOMENDAÇÕES DAS NORMAS DA ABNT PERTINENTES, PRINCIPALMENTE A NBI;
  - 6) CONFIRMAR MEDIDAS "IN LOCO", NÃO RETIRAR EM ESCALA;
  - 7) ATENTAR PARA A IMPORTÂNCIA DA CURA E DO CONTROLE TECNOLÓGICO DO CONCRETO; SEM PREVISÃO EM PROJETO;
  - 8) NÃO EXECUTAR FUROS PARA PASSAGEM DE TUBULAÇÃO SUPERIORES A 10 CM;
  - 9) A EXECUÇÃO DEVERÁ SER ACOMPANHADA DOS DESENHOS DE ARQUITETURA;
  - 10) NENHUMA ALTERAÇÃO NO PROJETO ESTRUTURAL PODERÁ SER EFETUADA SEM A AUTORIZAÇÃO DO ENGENHEIRO RESPONSÁVEL PELO PROJETO.
  - 11) A DEMARCAÇÃO DA OBRA EM FUNÇÃO DO LOTE, DEVERÁ SER EFETUADA PELO RT DA OBRA, CONFORME ORIENTAÇÃO DO RT DO PROJETO DE ARQUITETURA.

Ministério da Educação **FNDE** Fundo Nacional de Desenvolvimento da Educação

ESPAÇO EDUCATIVO URBANO II - 06 SALAS DE AULA

ENDEREÇO: DIVERSOS

PROPRIETÁRIO: FUNDO DE FORTALECIMENTO PARA A ESCOLA

AUTORES DO PROJETO: MANOEL FERNANDO PEREIRA SANTOS

RESPONSÁVEL TÉCNICO:

PROPRIETÁRIO \_\_\_\_\_

AUTOR DO PROJETO \_\_\_\_\_

RESP. TÉCNICO \_\_\_\_\_

---

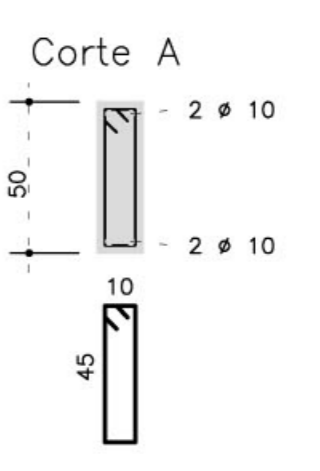
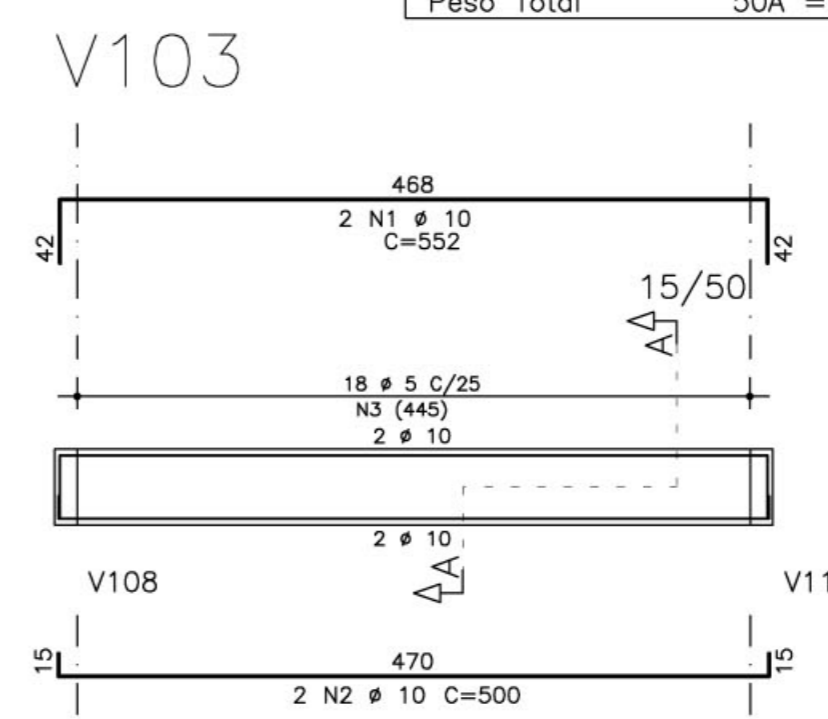
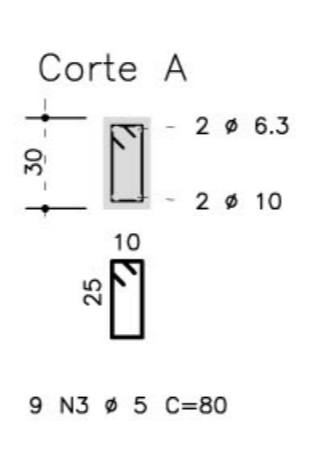
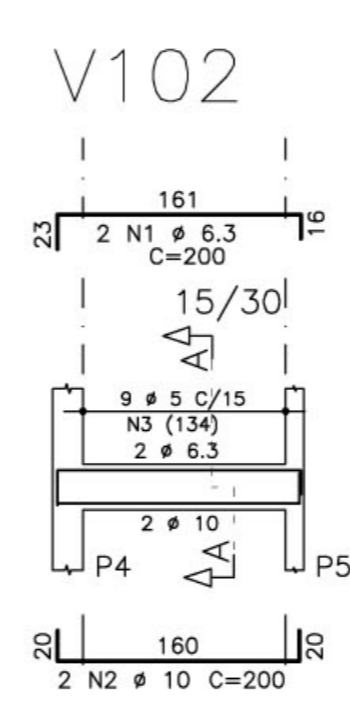
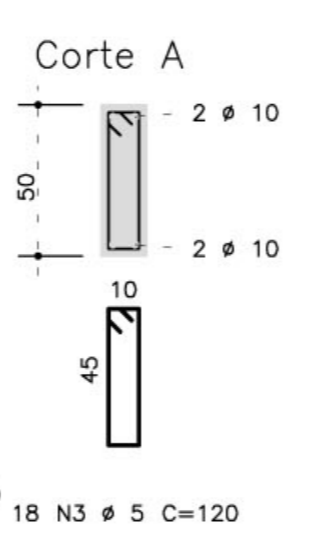
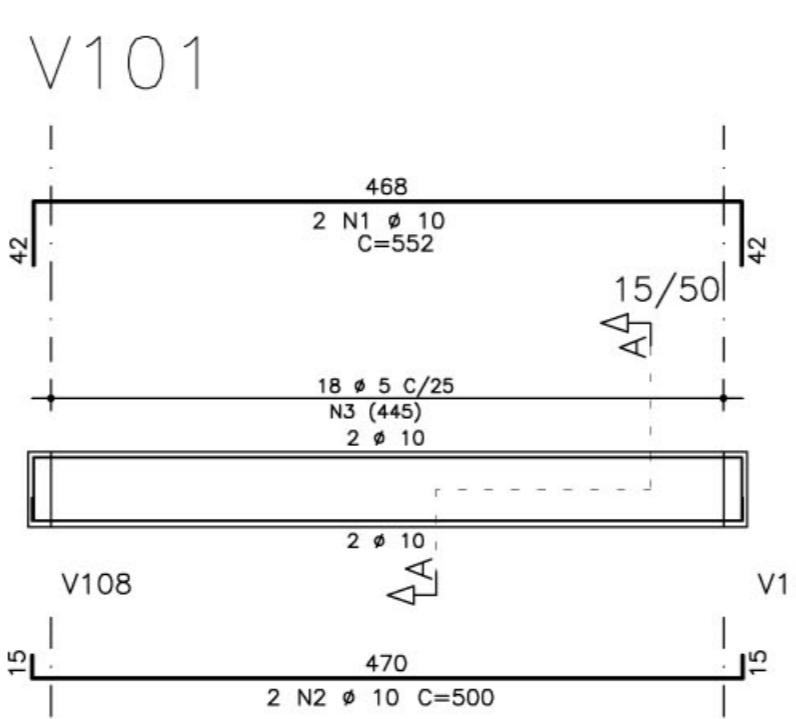
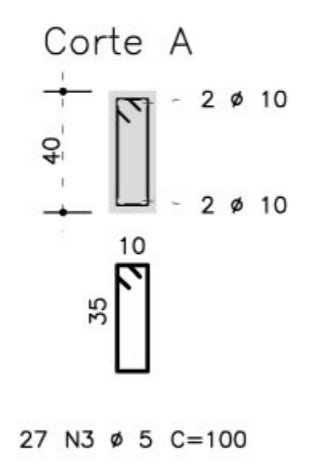
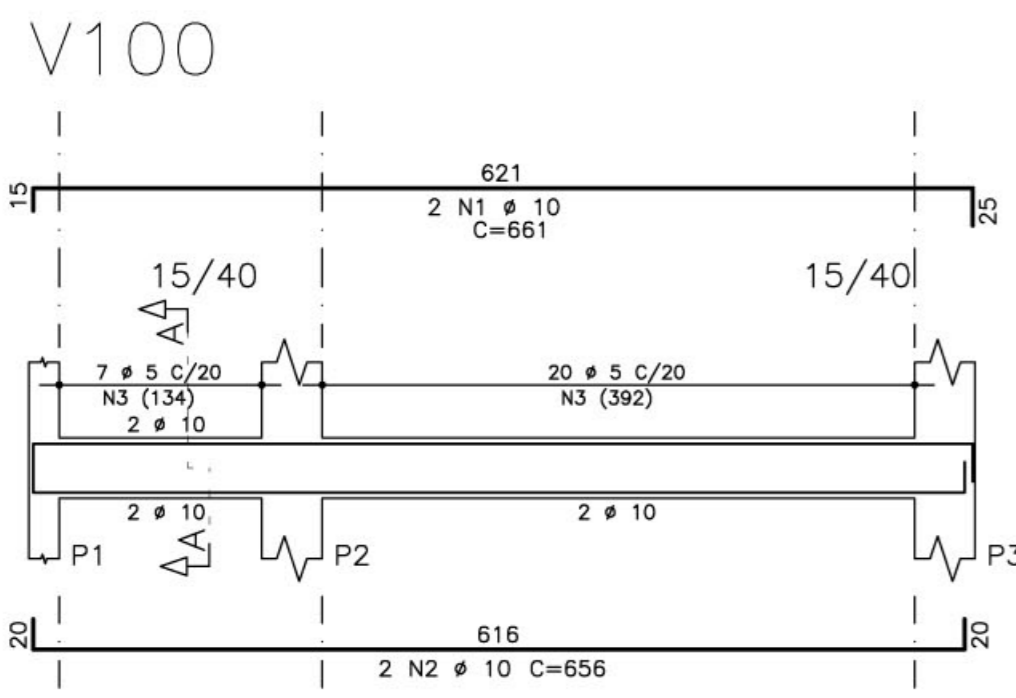
DLFO \_\_\_\_\_ CREA \_\_\_\_\_

---

EST	PROJETO ESTRUTURAL	FOLHA
	FORMA E PILARES	20
P6 / P7 / P8 / P9 / P10 / P11 e P12		22

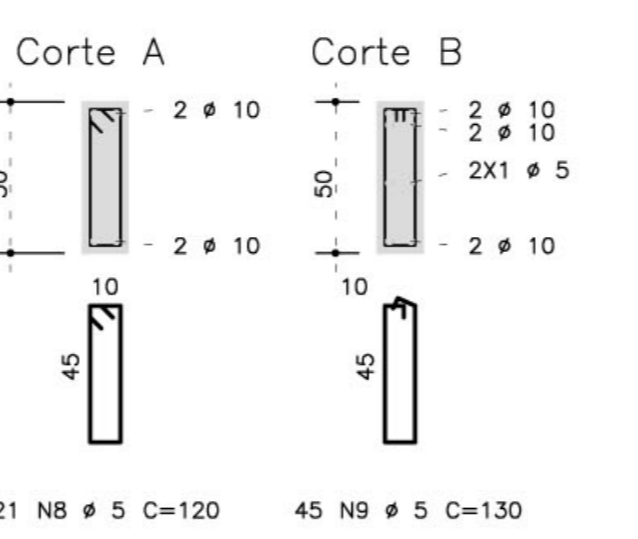
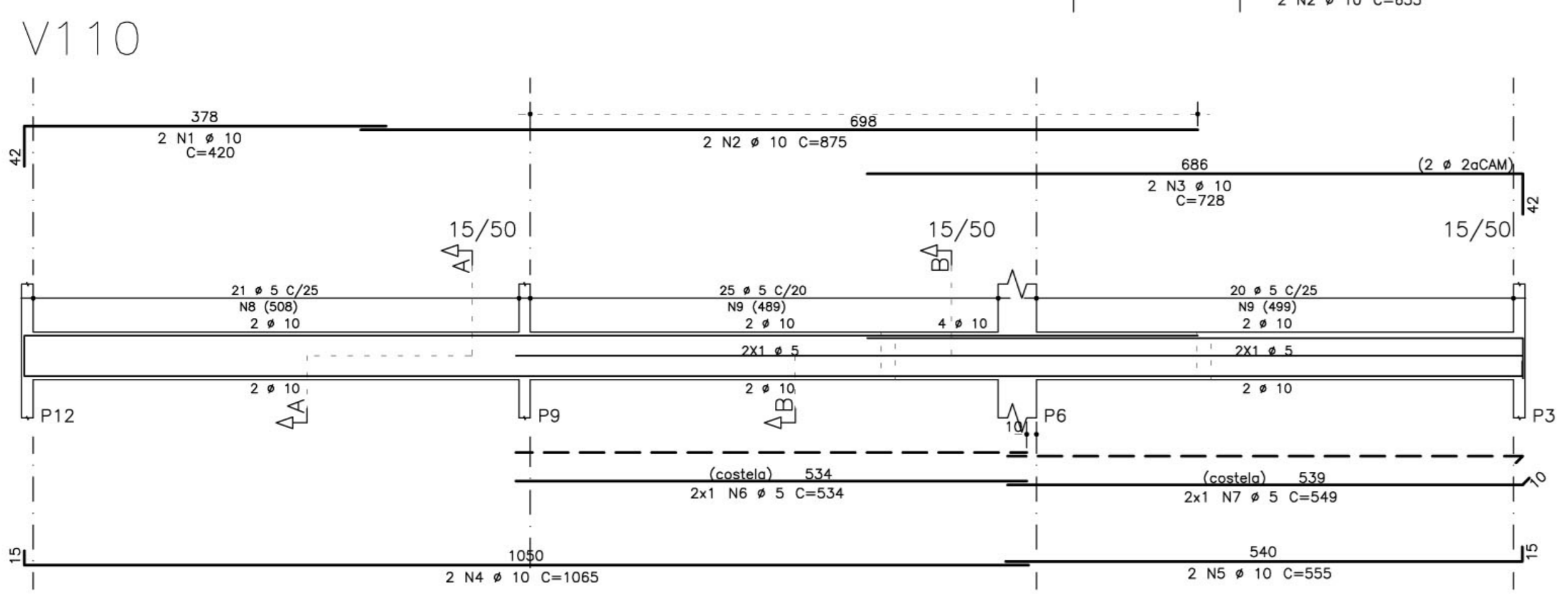
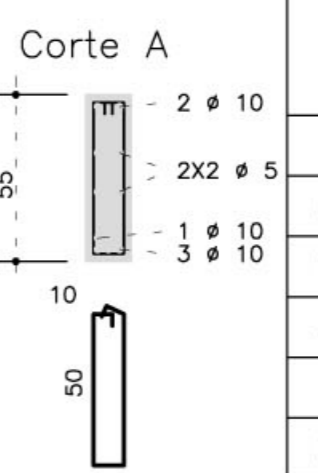
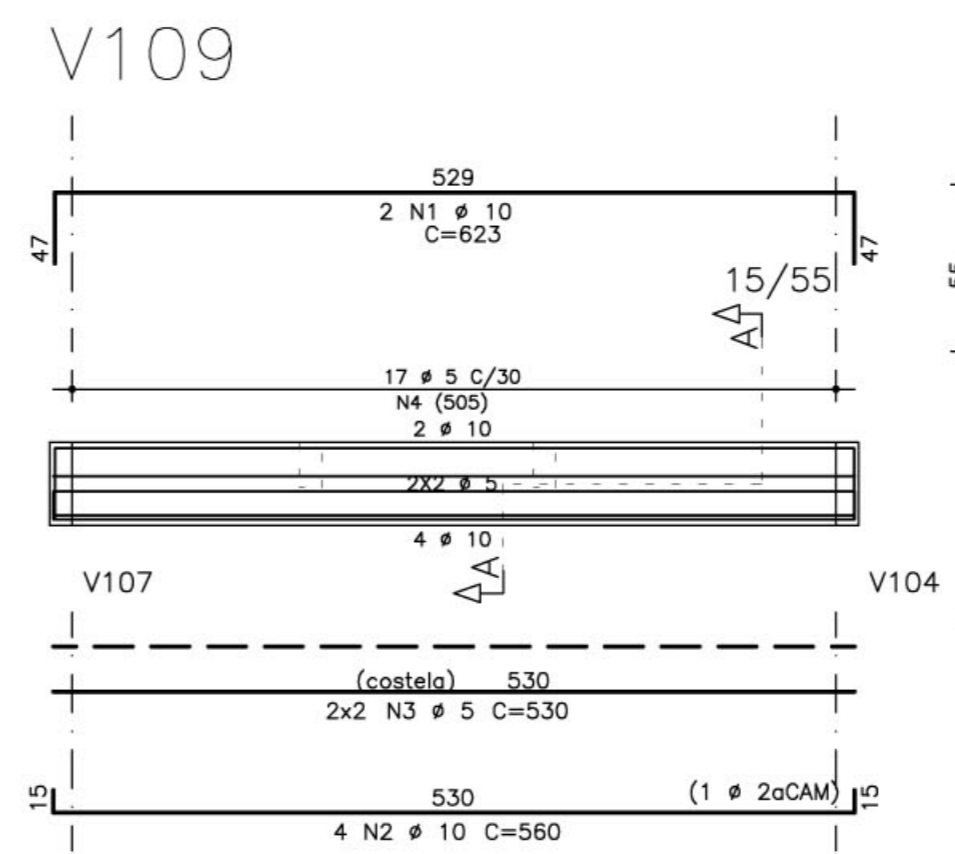
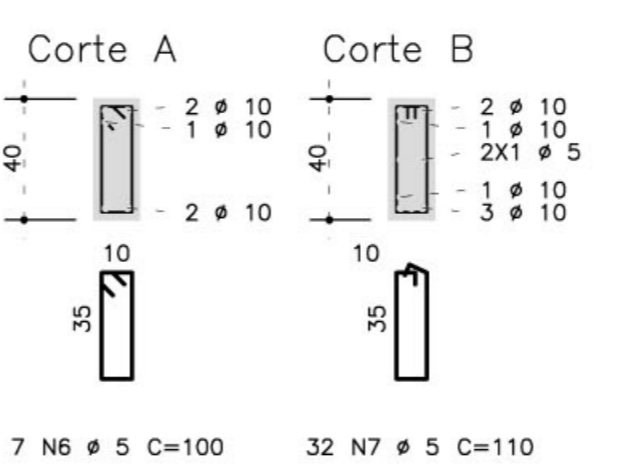
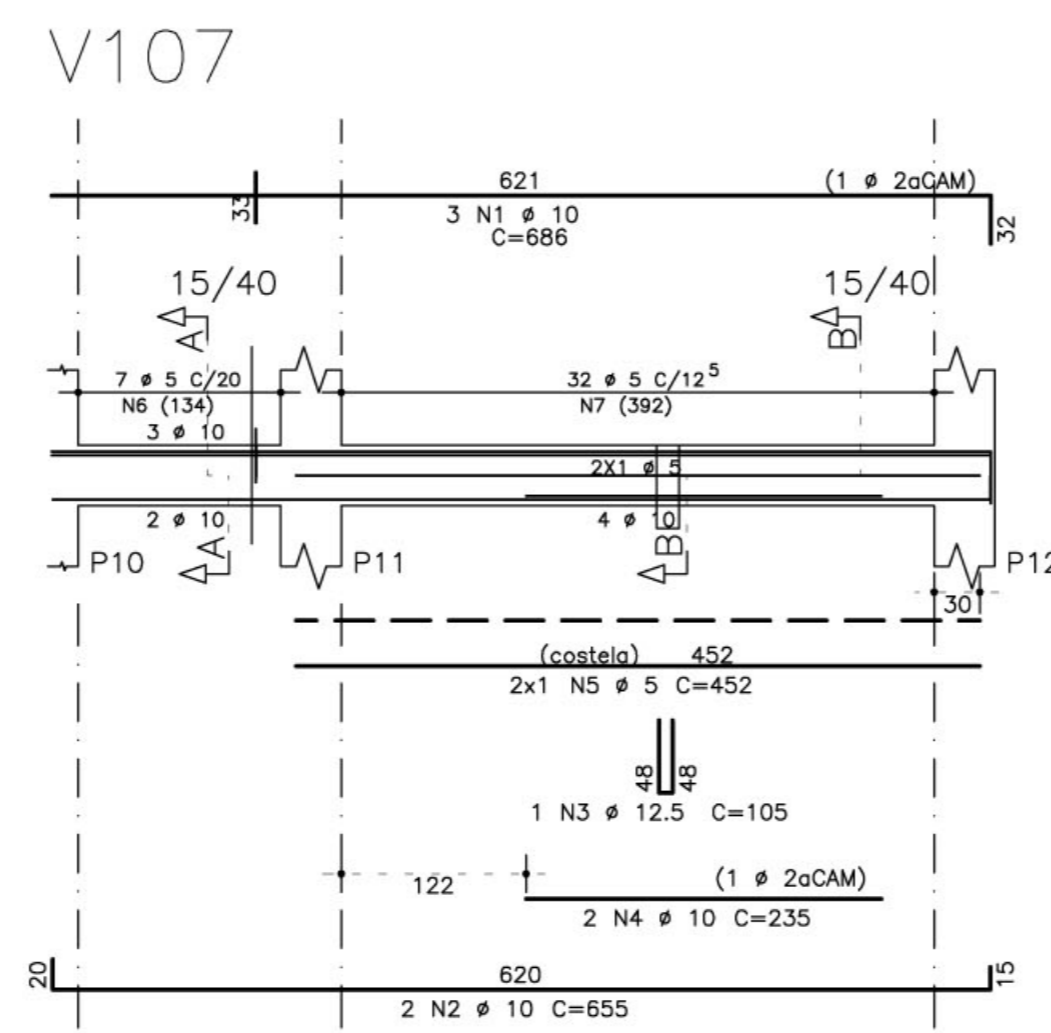
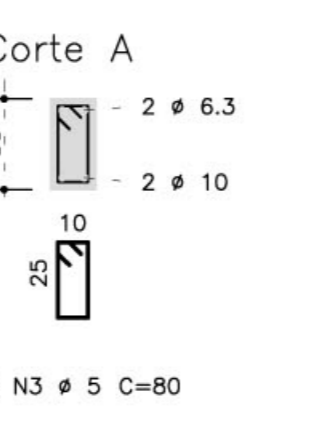
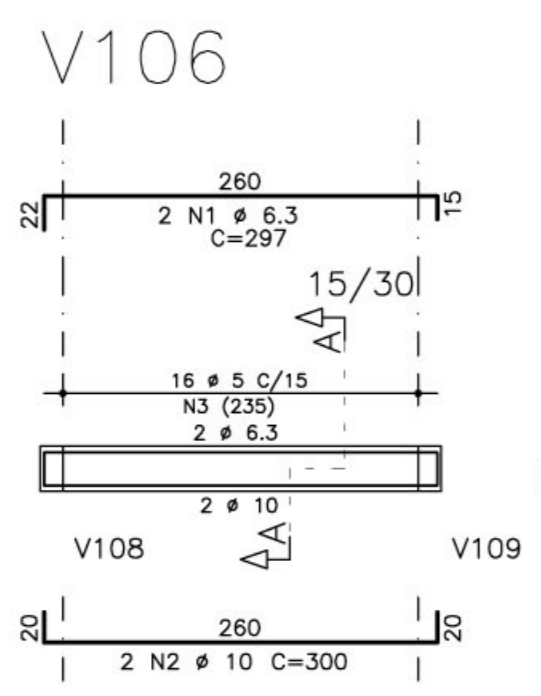
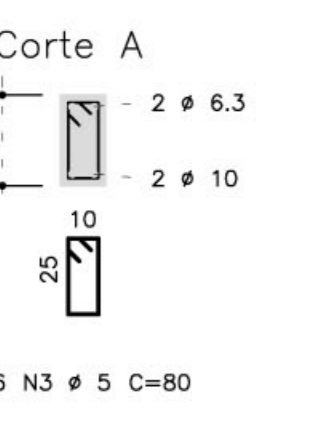
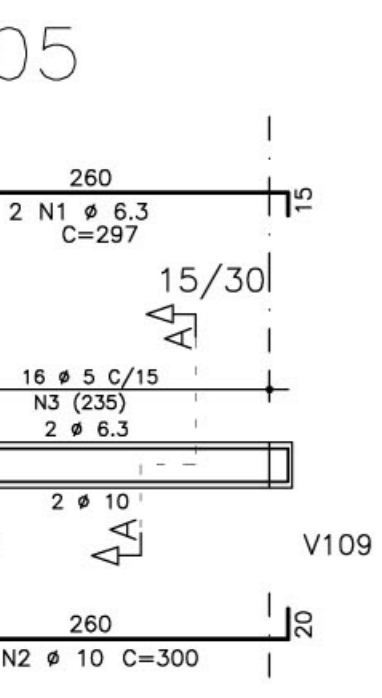
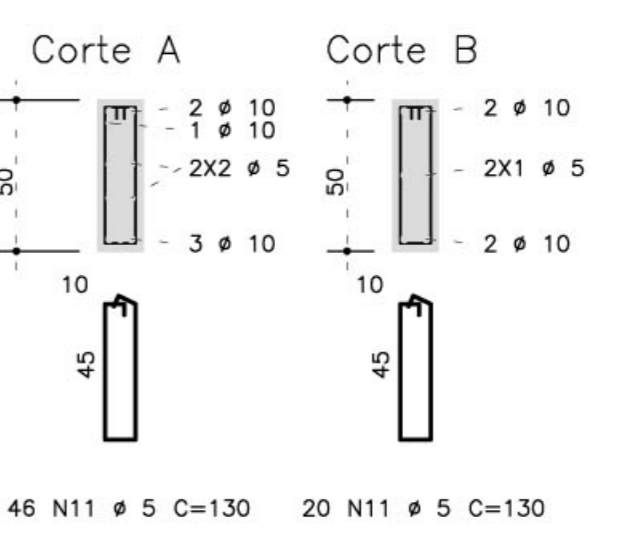
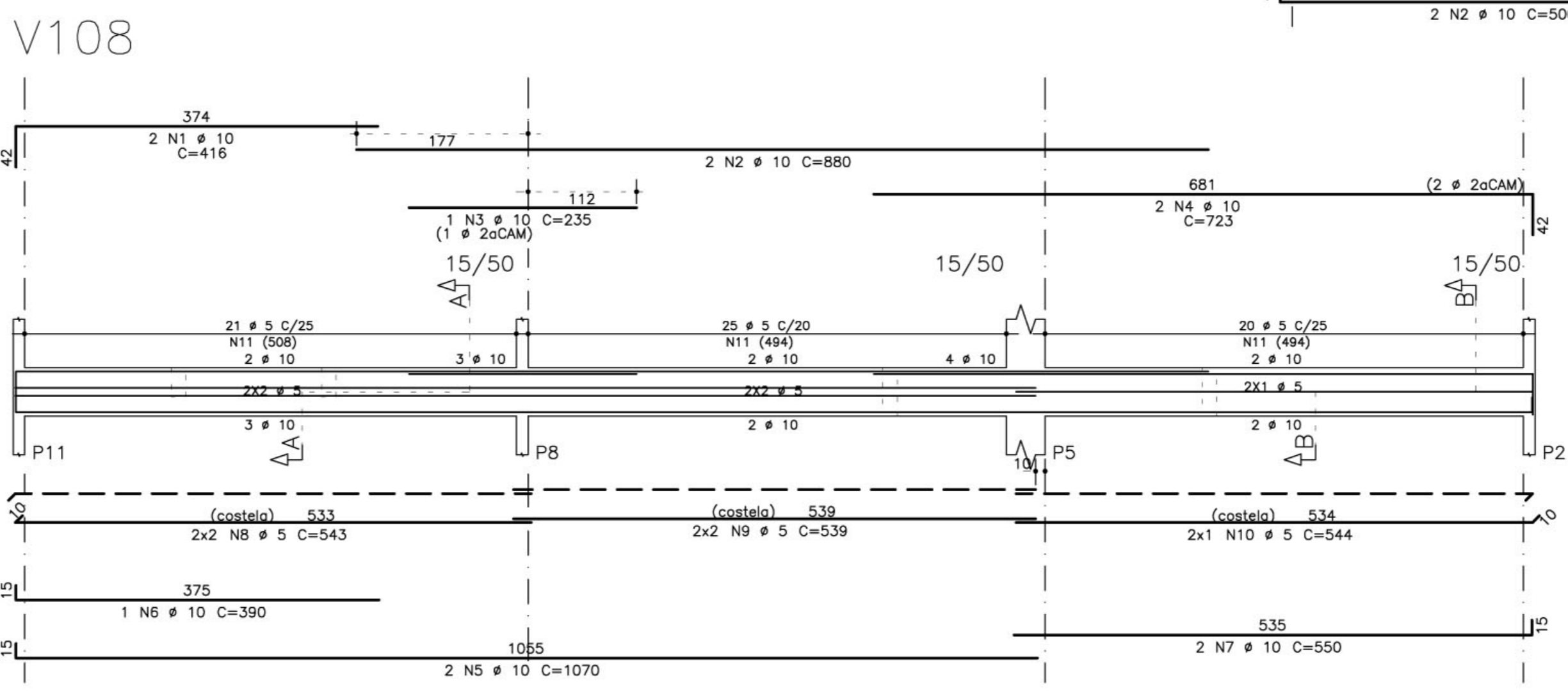
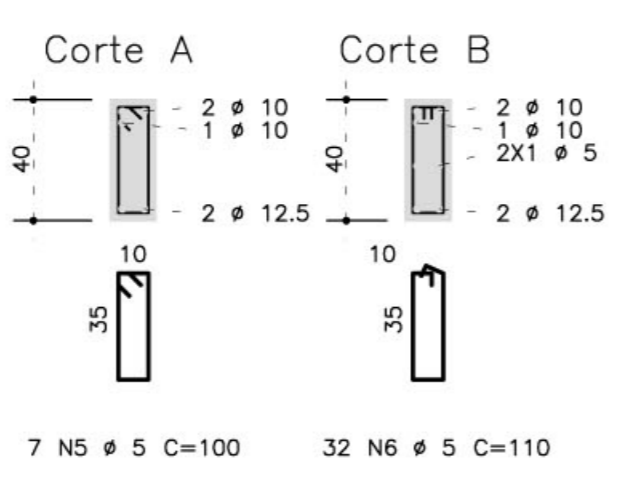
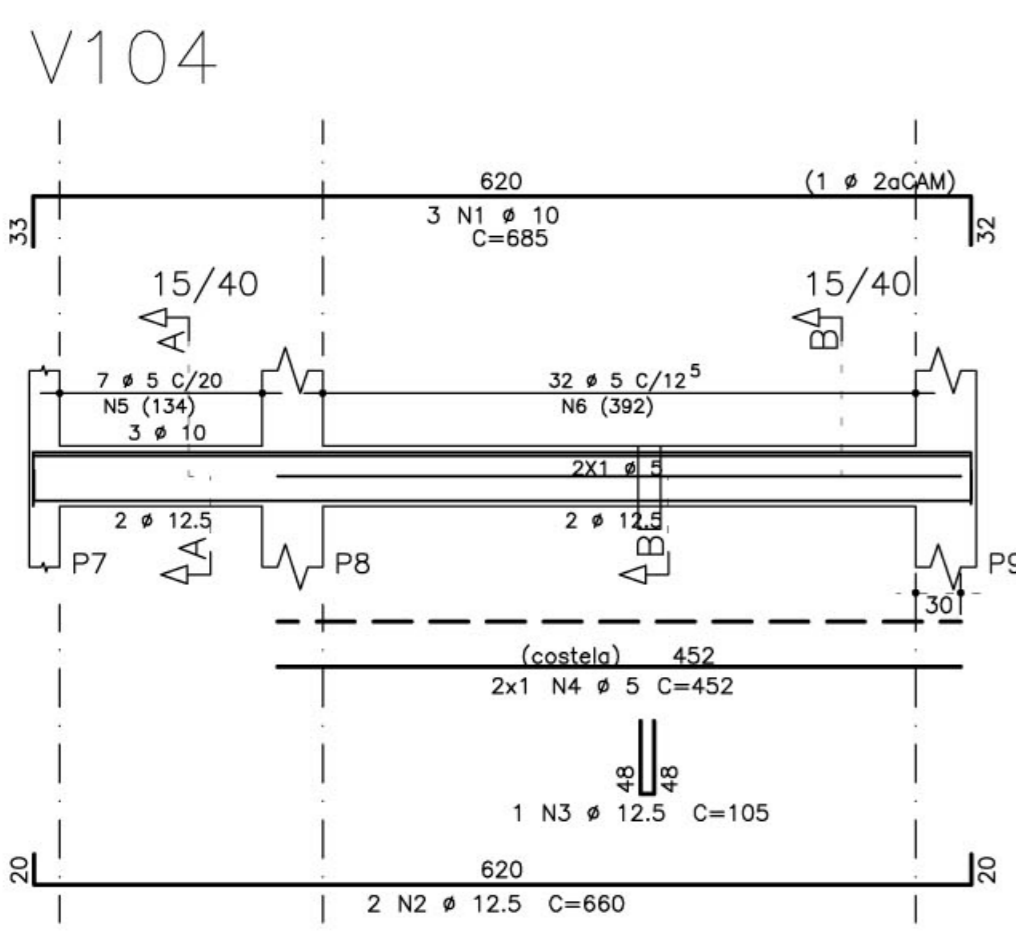
---

REVISÃO: 01-2006 DATA: ABRIL/2006 ESCALA: INDICADA CONCRETO fck = 20 MPa VISTO:



RESUMO AÇO CA 50-60			
AÇO	BIT (mm)	COMPR (m)	PESO (kg)
50A	5	498	79
50A	6.3	16	4
50A	10	330	208
50A	12.5	15	15
Peso Total 50A =			307 kg

AÇO	POS	BIT (mm)	QUANT	COMPRIMENTO (cm)	
				UNIT	TOTAL
V100	50A	1	10	2	661
	50A	2	10	2	656
	50A	3	5	27	100
V101	50A	1	10	2	552
	50A	2	10	2	500
	50A	3	5	18	120
V102	50A	1	6.3	2	200
	50A	2	10	2	200
	50A	3	5	9	80
V103	50A	1	10	2	552
	50A	2	10	2	500
	50A	3	5	18	120
V104	50A	1	10	3	685
	50A	2	12.5	2	2055
	50A	3	12.5	1	105
	50A	4	5	2	452
	50A	5	5	7	100
	50A	6	5	32	110
V105	50A	1	6.3	2	297
	50A	2	10	2	300
	50A	3	5	16	80
V106	50A	1	6.3	2	297
	50A	2	10	2	300
	50A	3	5	16	80
	50A	4	5	17	140
V107	50A	1	10	3	686
	50A	2	10	2	655
	50A	3	12.5	1	105
	50A	4	10	2	235
	50A	5	5	2	452
	50A	6	5	7	100
	50A	7	5	32	110
V108	50A	1	10	2	416
	50A	2	10	2	880
	50A	3	10	1	235
	50A	4	10	2	723
V109	50A	1	10	2	416
	50A	2	10	2	880
	50A	3	10	1	235
	50A	4	10	2	723
	50A	5	10	2	1070
	50A	6	10	1	390
	50A	7	10	2	550
	50A	8	5	4	543
	50A	9	5	4	539
	50A	10	5	2	544
	50A	11	5	66	130
V110	50A	1	10	2	420
	50A	2	10	2	875
	50A	3	5	4	530
	50A	4	5	17	140



- NOTAS:
- 1) CONCRETO:
    - TIPO C20 - BLOCOS DE FUNDAÇÃO - VIGAS - PILARES - LAJES;
    - RELAÇÃO A/C MÁXIMA: 0,55;
    - CONSUMO MÍNIMO DE CIMENTO: 350 Kg/m<sup>3</sup>;
    - DESFORMA: APÓS O CONCRETO ATINGIR UM MÓDULO DE ELASTICIDADE DE 21 GPa;
  - 2) AÇOS: CA-50;
  - 3) RECOBRIMENTO DAS ARMADURAS (GARANTIDO COM ESPAÇADORES PLÁSTICOS):
    - VIGAS E PILARES: 2,5 CM;
    - LAJES: 2 CM;
    - CORTINAS E FUNDAÇÕES: 3 CM;
    - ELEMENTOS ESPECIAIS: 3 CM;
  - 4) ALVENARIA: TIJOLO FURADO (≈1300 KG/M<sup>2</sup>);
  - 5) A EXECUÇÃO DA ESTRUTURA DEVERÁ SEGUIR AS RECOMENDAÇÕES DAS NORMAS DA ABNT PERTINENTES, PRINCIPALMENTE A NB1;
  - 6) CONFIRAR MEDIDAS "IN LOCO", NÃO RETIRAR EM ESCALA;
  - 7) ATENTAR PARA A IMPORTÂNCIA DA CURA E DO CONTROLE TECNOLÓGICO DO CONCRETO;
  - 8) NÃO EXECUTAR FUROS PARA PASSAGEM DE TUBULAÇÃO SUPERIORES A 10 CM SEM PREVISÃO EM PROJETO;
  - 9) A EXECUÇÃO DEVERÁ SER ACOMPANHADA DOS DESENHOS DE ARQUITETURA;
  - 10) NENHUMA ALTERAÇÃO NO PROJETO ESTRUTURAL PODERÁ SER EFETUADA SEM A AUTORIZAÇÃO DO ENGENHEIRO RESPONSÁVEL PELO PROJETO.
  - 11) A DEMARCAÇÃO DA OBRA EM FUNÇÃO DO LOTE, DEVERÁ SER EFETUADA PELO RT DA OBRA, CONFORME ORIENTAÇÃO DO RT DO PROJETO DE ARQUITETURA.

**Ministério da Educação**  
**FUNDE** Fundo Nacional de Desenvolvimento da Educação

**ESPAÇO EDUCATIVO URBANO II - 06 SALAS DE AULA**

ENDEREÇO: DIVERSOS  
 PROPRIETÁRIO: FUNDO DE FORTALECIMENTO PARA A ESCOLA  
 AUTORES DO PROJETO: MANOEL FERNANDO PEREIRA SANTOS

RESPONSÁVEL TÉCNICO:

PROPRIETÁRIO \_\_\_\_\_  
 AUTOR DO PROJETO \_\_\_\_\_  
 RESP. TÉCNICO \_\_\_\_\_

DLFO \_\_\_\_\_ CREA \_\_\_\_\_

**PROJETO ESTRUTURAL**  
**ARMAÇÃO DE VIGAS**

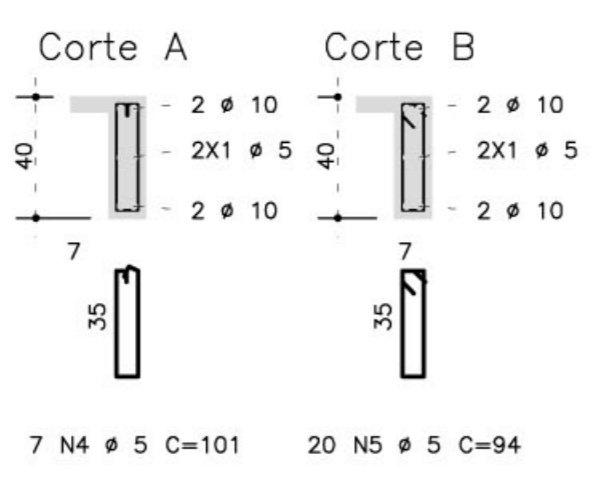
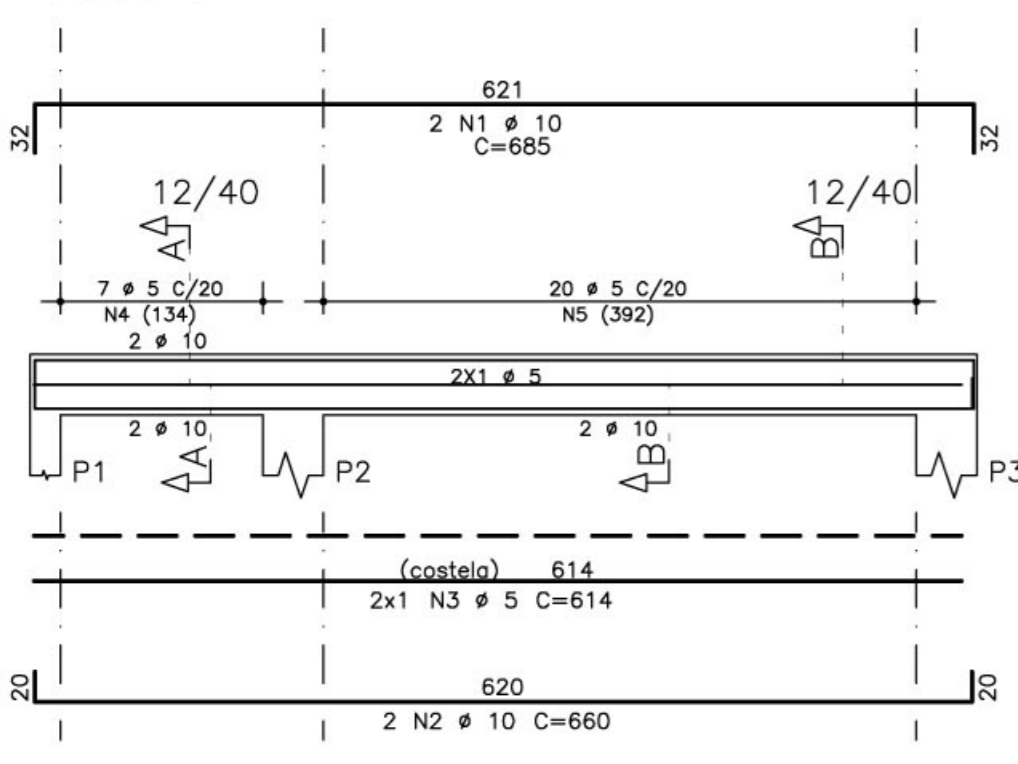
V100 / V101 / V102 / V103 / V104  
 V105 / V106 / V107 / V108 / V109  
 V110

21

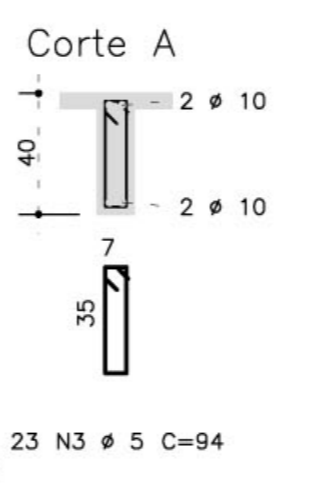
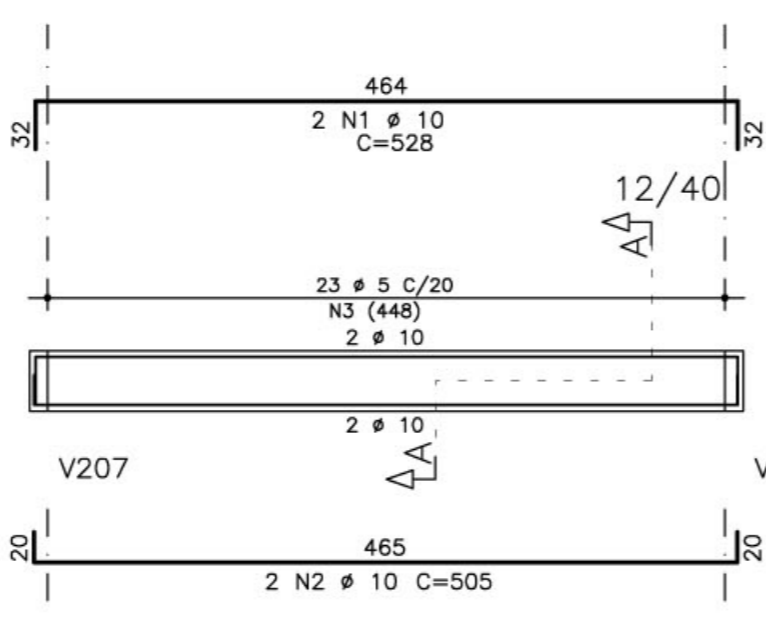
22

REVISÃO: 01-2008 DATA: ABRIL/2008 ESCALA: 1:50 CONCRETO fck = 20 MPa VISTO:

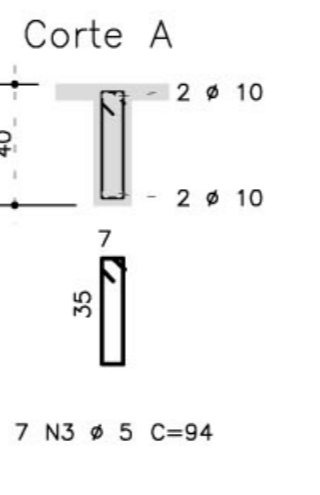
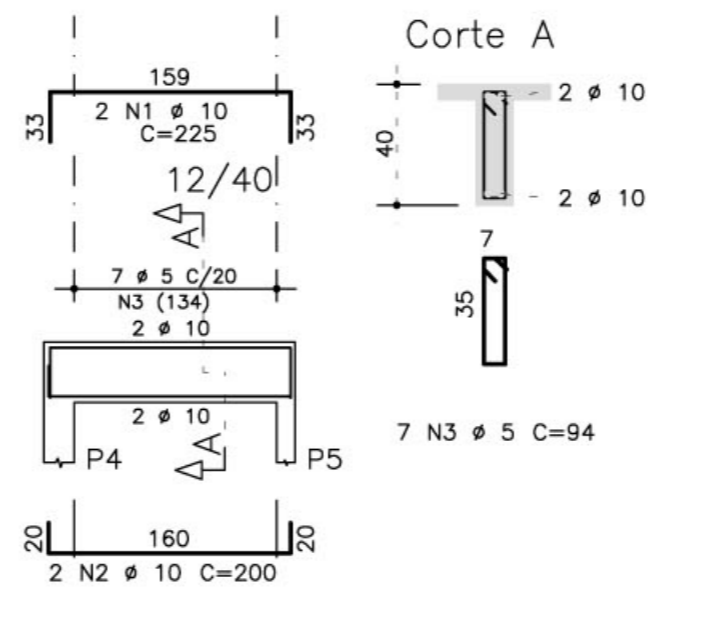
V200



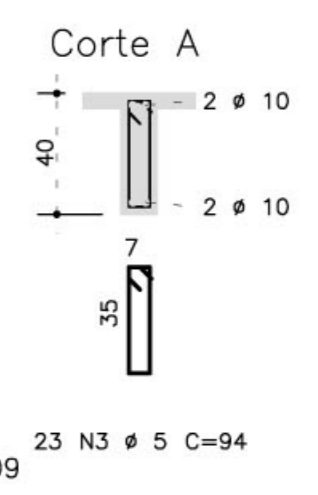
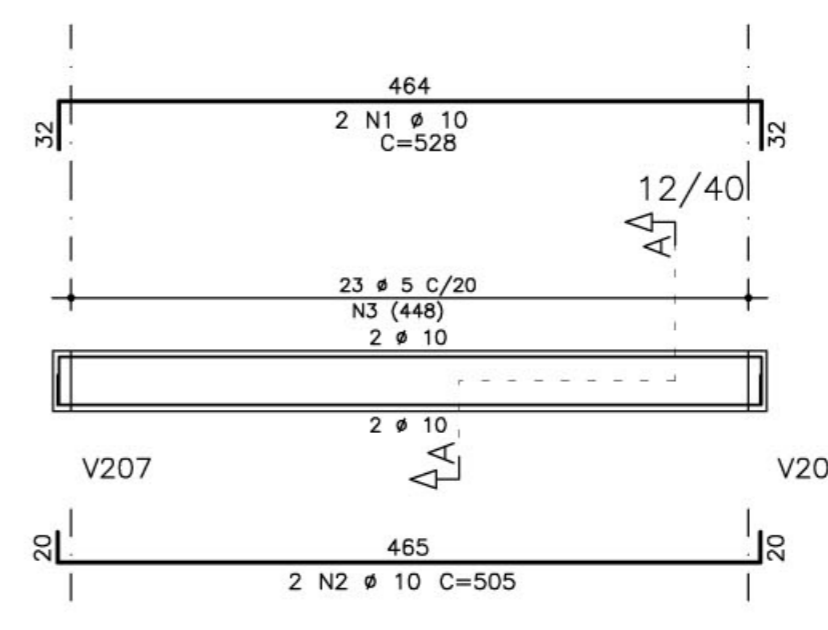
V201



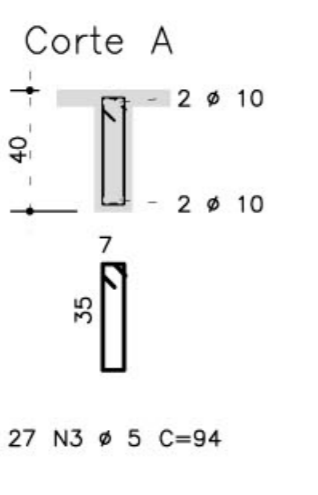
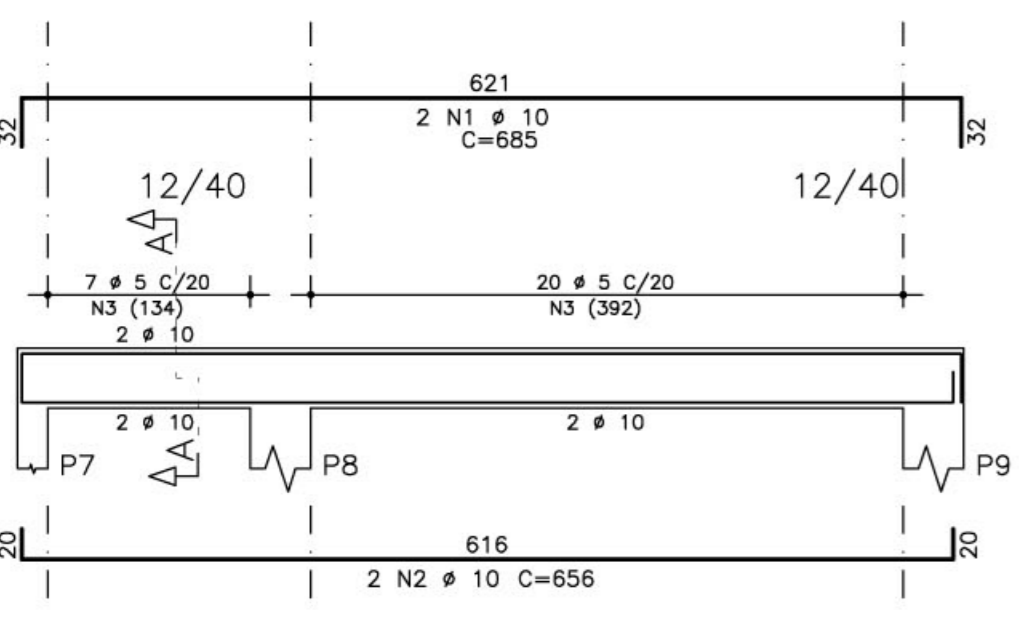
V202



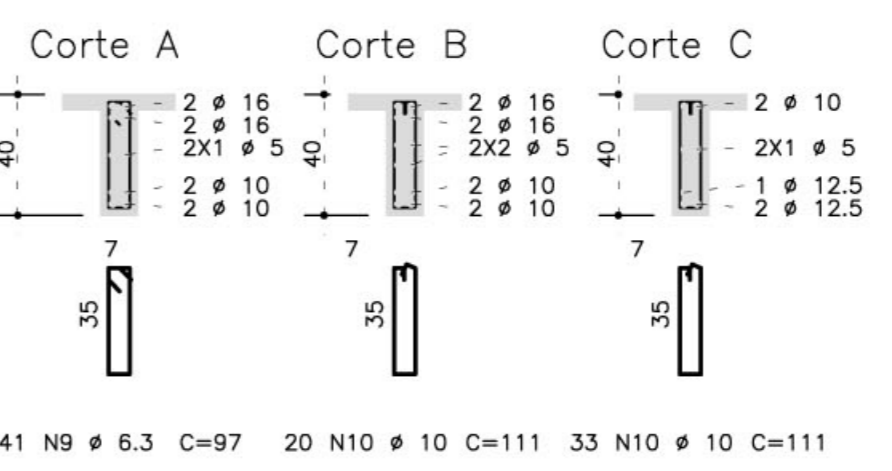
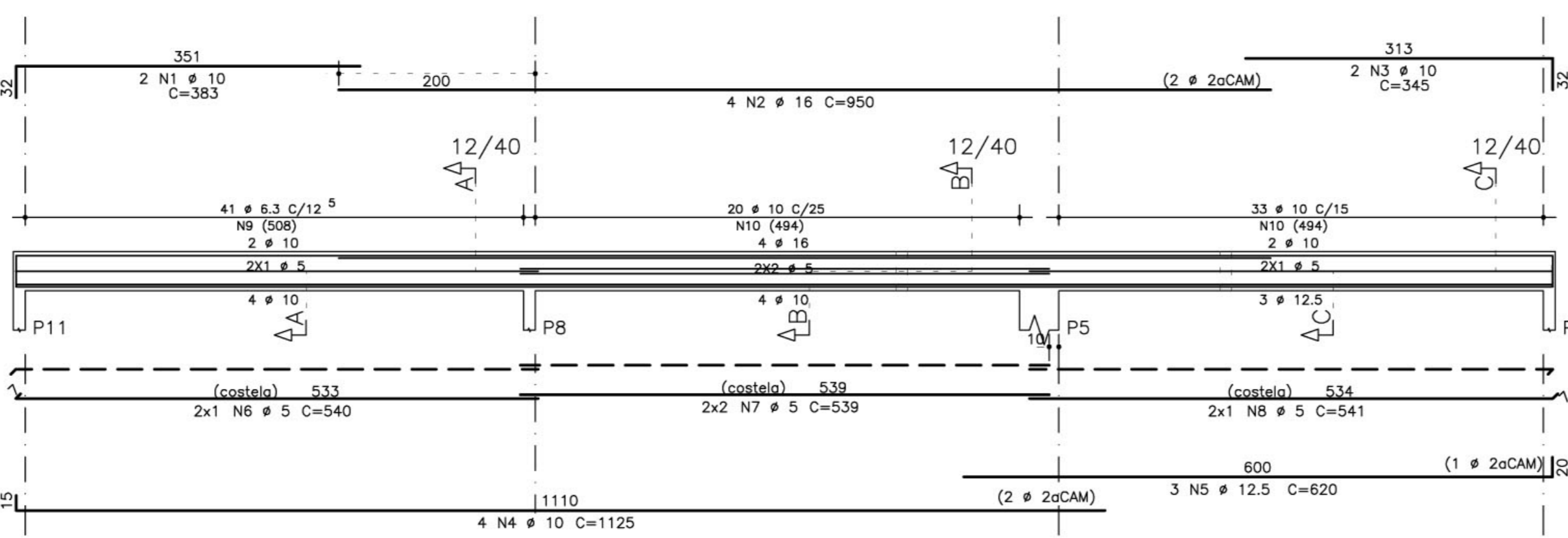
V203



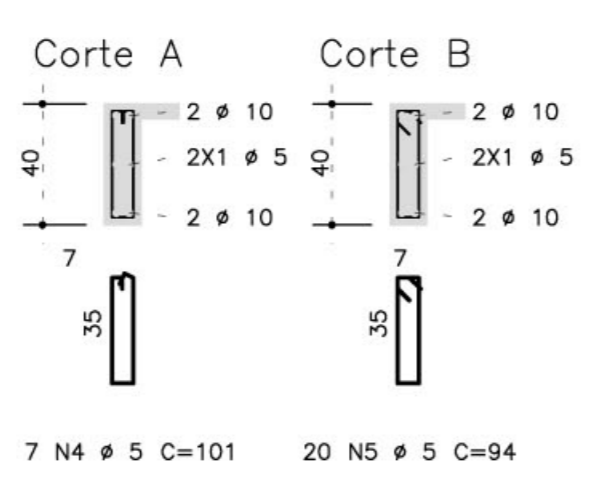
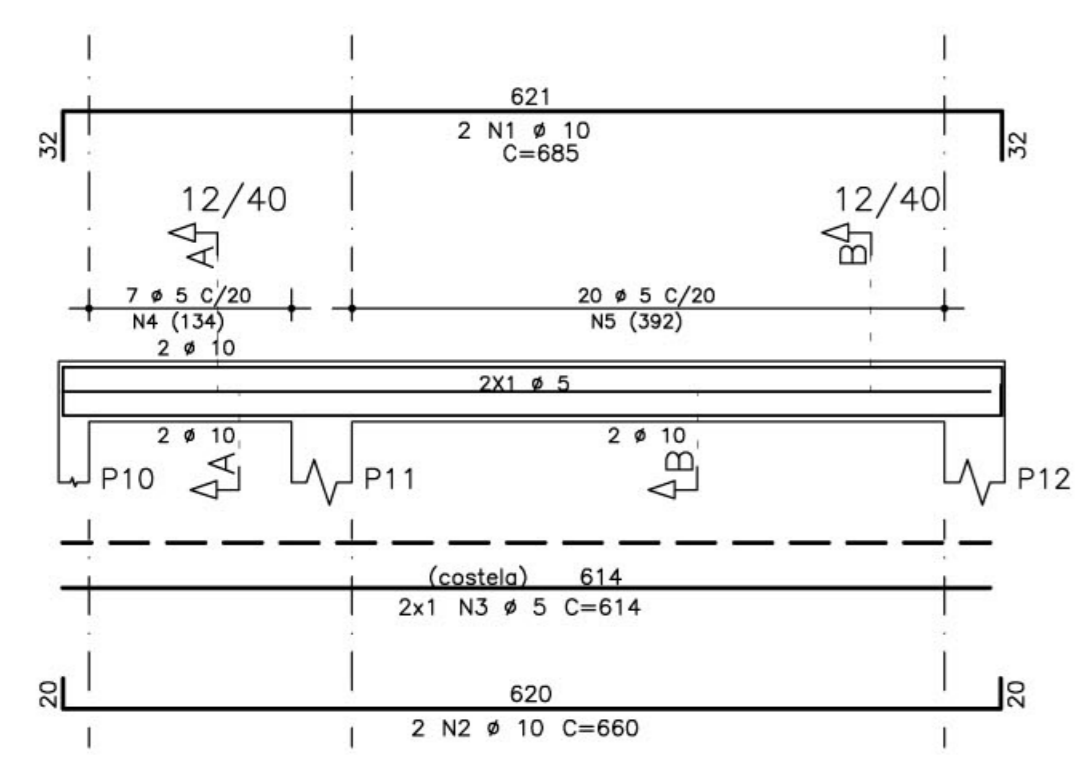
V204



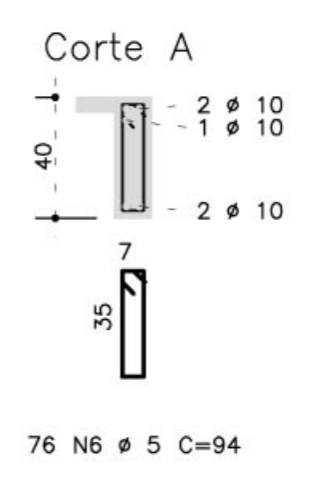
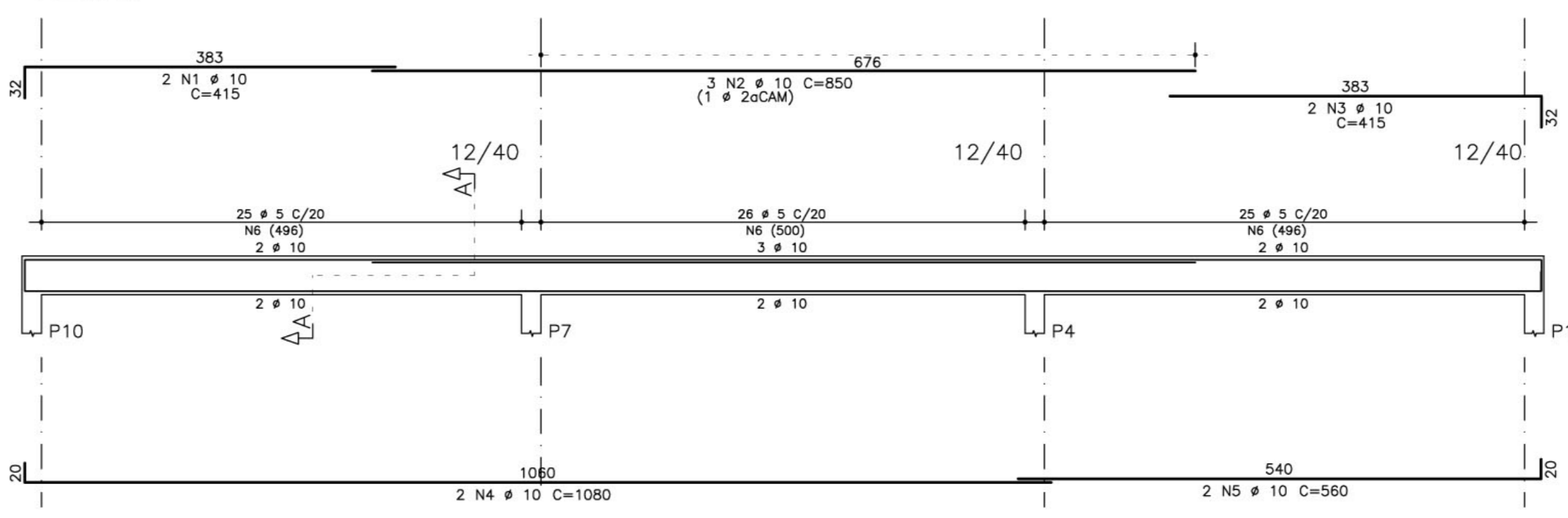
V207



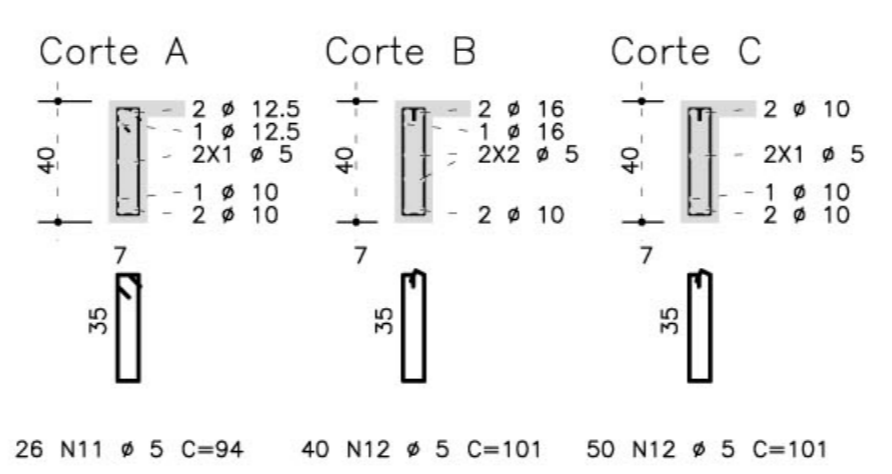
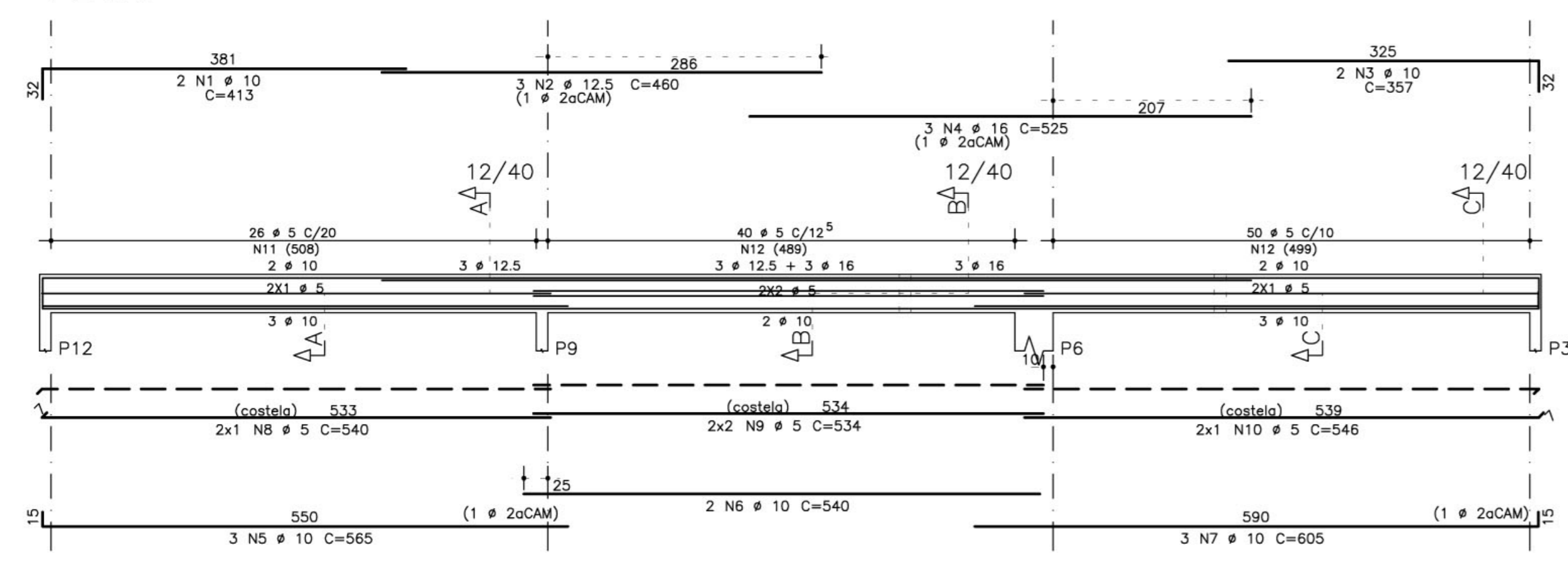
V205



V206



V209



- NOTAS:
- CONCRETO:
    - TIPO C20 - BLOCOS DE FUNDAÇÃO - VIGAS - PILARES - LAJES;
    - RELAÇÃO A/C MÁXIMA: 0,55;
    - CONSUMO MÍNIMO DE CIMENTO: 350 Kg/m<sup>3</sup>;
    - DESFORMA: APOÓS O CONCRETO Atingir um MÓDULO DE ELASTICIDADE DE 21 GPa;
  - ACÓD: CA-50;
  - RECUBRIMENTO DAS ARMADURAS (GARANTIDO COM ESPAÇADORES PLÁSTICOS):
    - VIGAS e PILARES: 2,5 CM;
    - LAJES: 2 CM;
    - CORTINAS e FUNDAÇÕES: 3 CM;
    - ELEMENTOS ESPECIAIS: 3 CM;
  - ALVENARIA: TIJOLO FURADO (ρ=1300 KGf/M<sup>2</sup>);
  - A EXECUÇÃO DA ESTRUTURA DEVERÁ SEGUIR AS RECOMENDAÇÕES DAS NORMAS DA ABNT PERTINENTES, PRINCIPALMENTE A NB1;
  - CONFERIR MEDIDAS "IN LOCO". NÃO RETIRAR EM ESCALA;
  - ATENÇÃO PARA A IMPORTÂNCIA DA CURA E DO CONTROLE TECNOLÓGICO DO CONCRETO;
  - NÃO EXECUTAR Furos PARA PASSAGEM DE TUBULAÇÃO SUPERIORES A 10 CM SEM PREVISÃO EM PROJETO;
  - A EXECUÇÃO DEVERÁ SER ACOMPANHADA DOS DESENHOS DE ARQUITETURA;
  - NENHUMA ALTERAÇÃO NO PROJETO ESTRUTURAL PODERÁ SER EFETUADA SEM A AUTORIZAÇÃO DO ENGENHEIRO RESPONSÁVEL PELO PROJETO;
  - A DEMARCAÇÃO DA OBRA EM FUNÇÃO DO LOTE, DEVERÁ SER EFETUADA PELO RT DA OBRA, CONFORME ORIENTAÇÃO DO RT DO PROJETO DE ARQUITETURA.

AÇO	POS	BIT (mm)	QUANT	COMPRIMENTO	
				UNIT (cm)	TOTAL (cm)
V200					
50A	1	10	2	685	1370
50A	2	10	2	660	1320
50A	3	5	2	614	1228
50A	4	5	7	101	707
50A	5	5	20	94	1880
V201					
50A	1	10	2	528	1056
50A	2	10	2	505	1010
50A	3	5	23	94	2162
V202					
50A	1	10	2	225	450
50A	2	10	2	200	400
50A	3	5	7	94	658
V203					
50A	1	10	2	528	1056
50A	2	10	2	505	1010
50A	3	5	23	94	2162
V204					
50A	1	10	2	685	1370
50A	2	10	2	660	1312
50A	3	5	27	614	2538
V205					
50A	1	10	2	685	1370
50A	2	10	2	660	1320
50A	3	5	2	614	1228
50A	4	5	7	101	707
50A	5	5	20	94	1880
V206					
50A	1	10	2	415	830
50A	2	10	3	850	2550
50A	3	10	2	415	830
50A	4	10	2	1080	2160
50A	5	10	2	560	1120
50A	6	5	76	94	7144
V207					
50A	1	10	2	383	766
50A	2	16	4	950	3800
50A	3	10	2	345	690
50A	4	10	4	1125	4500
50A	5	12,5	3	620	1860
50A	6	5	2	540	1080
50A	7	5	4	539	2156
50A	8	5	2	541	1082
50A	9	6,3	41	97	3977
50A	10	10	53	111	5883
V209					
50A	1	10	2	413	826
50A	2	12,5	3	460	1380
50A	3	10	2	357	714
50A	4	16	3	525	1575
50A	5	10	3	565	1695
50A	6	10	2	540	1080
50A	7	10	3	605	1815
50A	8	5	2	540	1080
50A	9	5	4	534	2136
50A	10	5	2	546	1092
50A	11	5	26	94	2444
50A	12	5	90	101	9090

RESUMO AÇO CA 50-60			
AÇO	BIT (mm)	COMPR (m)	PESO (kg)
50A	5	425	68
50A	6,3	40	10
50A	10	385	243
50A	12,5	32	32
50A	16	54	86
Peso Total 50A =			439 kg

Ministério da Educação **FNDE** Fundo Nacional de Desenvolvimento da Educação

ESPAÇO EDUCATIVO URBANO II - 06 SALAS DE AULA

ENDEREÇO: DIVERSOS

PROPRIETÁRIO: FUNDO DE FORTALECIMENTO PARA A ESCOLA

AUTORES DO PROJETO: MANOEL FERNANDO PEREIRA SANTOS

RESPONSÁVEL TÉCNICO:

PROPRIETÁRIO \_\_\_\_\_

AUTOR DO PROJETO \_\_\_\_\_

RESP. TÉCNICO \_\_\_\_\_

DLFO \_\_\_\_\_ CREA \_\_\_\_\_

EST PROJETO ESTRUTURAL ARMAÇÃO DE VIGAS

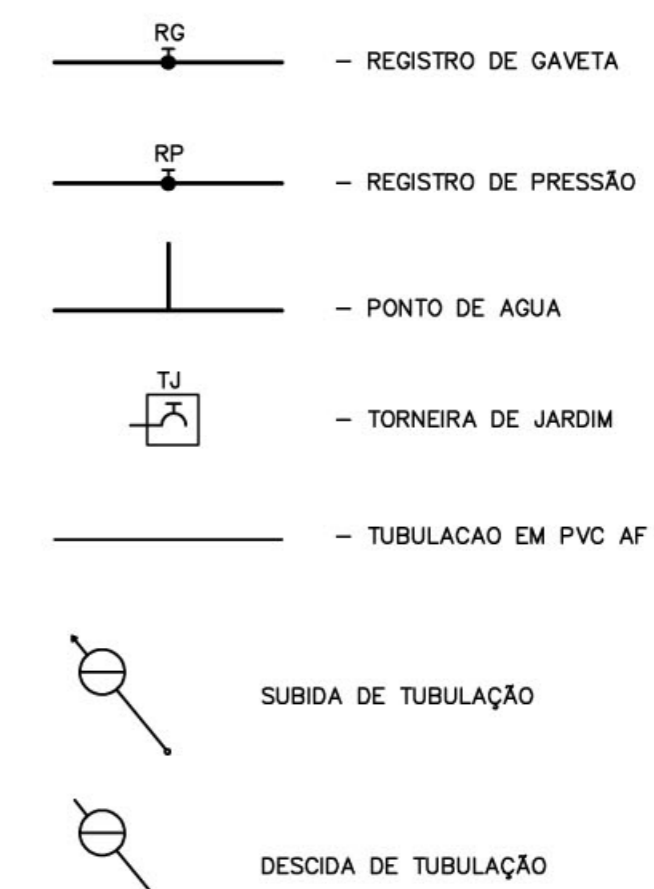
V200 / V201 / V202 / V203 / V204

V205 / V206 / V207 / V209

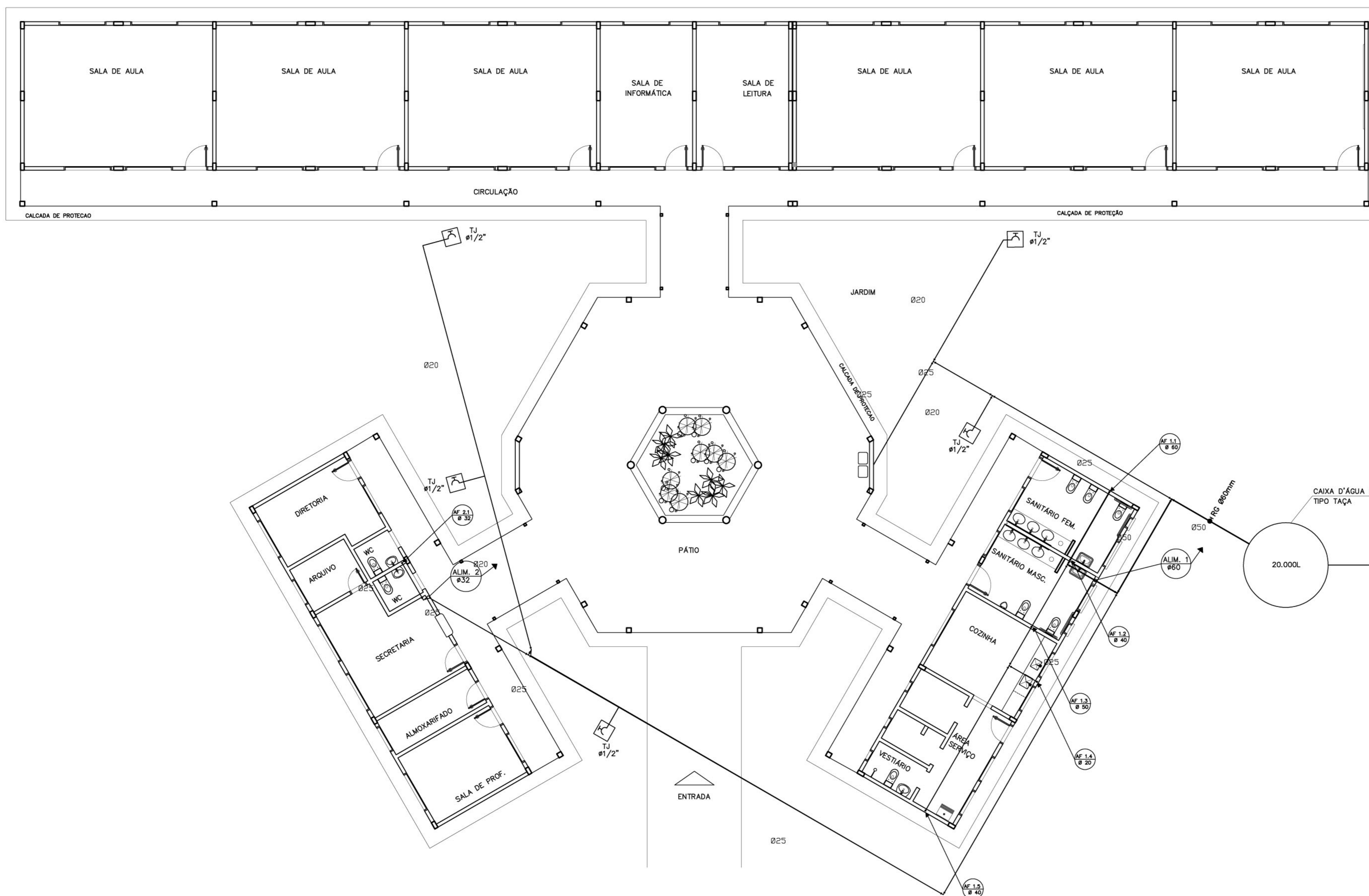
FOLHA 22

REVISÃO: 01-2008 DATA: ABRIL/2008 ESCALA: 1:50 CONCRETO fck = 20 MPa VISTO:

LEGENDA



- OBSERVAÇÕES :
1. TODA TUBULAÇÃO SERÁ EM PVC RÍGIDO SOLDÁVEL CLASSE 15, COM OS DIÂMETROS (mm) INDICADOS.
  3. AS TORNEIRAS DE JARDIM FICARÃO A 50 cm DO NÍVEL DO TERRENO.
  5. AS TUBULAÇÕES QUE PASSAM PELO SOLO SERÃO ENTERRADAS COMO INDICADO PELAS RESPECTIVAS PROFUNDIDADES. VER DETALHE TUBULAÇÃO ENTERRADA.



Ministério da Educação **FNDE** Fundo Nacional de Desenvolvimento da Educação

ESPAÇO EDUCATIVO URBANO II – 06 SALAS DE AULA

ENDEREÇO: DIVERSOS  
 PROPRIETÁRIO: FUNDO DE FORTALECIMENTO PARA A ESCOLA  
 AUTORES DO PROJETO: CGEAN – BRASÍLIA (DF)  
 RESPONSÁVEL TÉCNICO:

PROPRIETÁRIO \_\_\_\_\_  
 AUTOR DO PROJETO \_\_\_\_\_  
 AUTOR DO PROJETO \_\_\_\_\_  
 RESP. TÉCNICO \_\_\_\_\_

DLFO \_\_\_\_\_ CREA \_\_\_\_\_  
 DLFO \_\_\_\_\_



HID

PROJETO HIDRO-SANITÁRIO

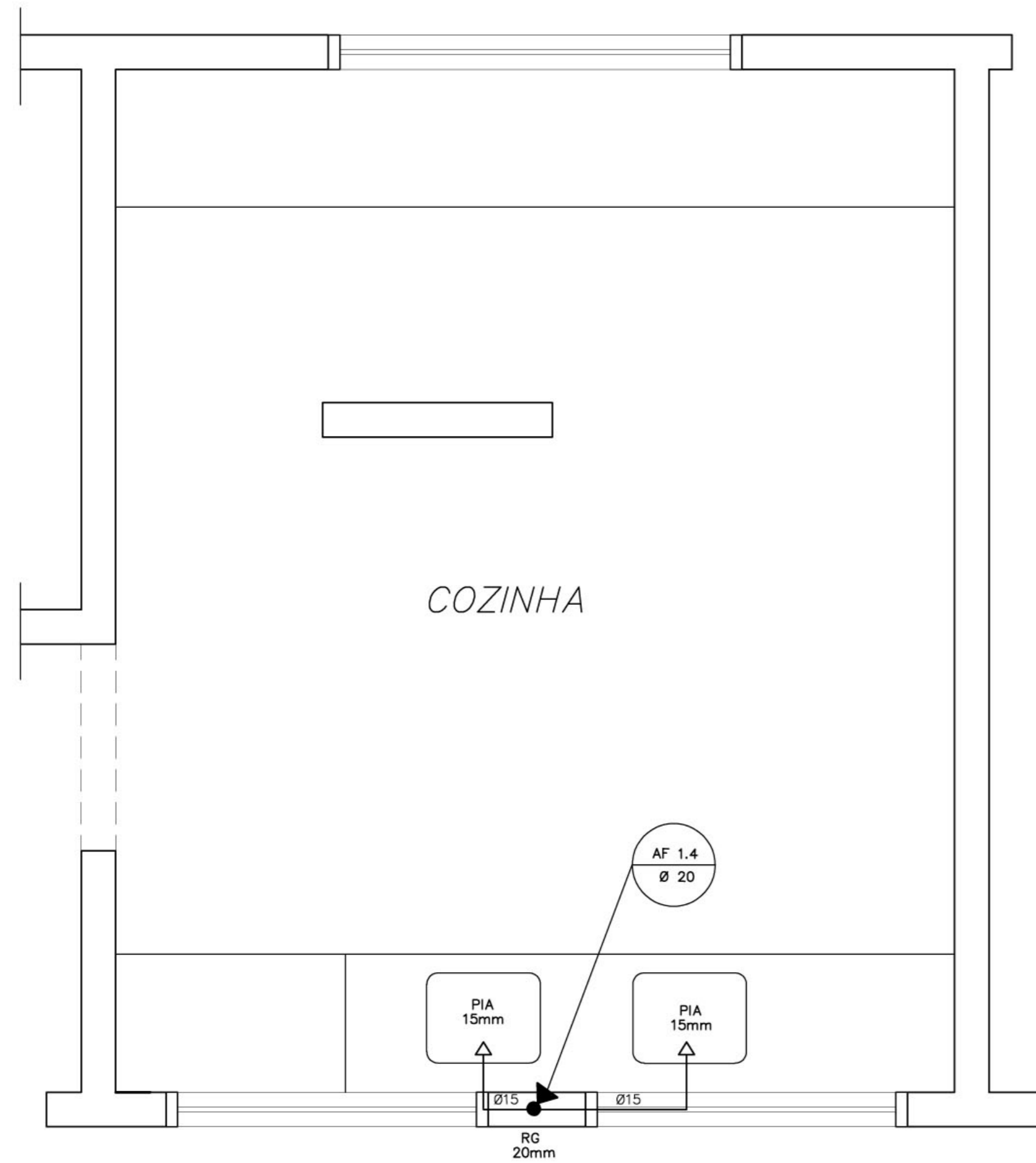
PLANTA BAIXA  
 ÁGUA FRIA

FOLHA

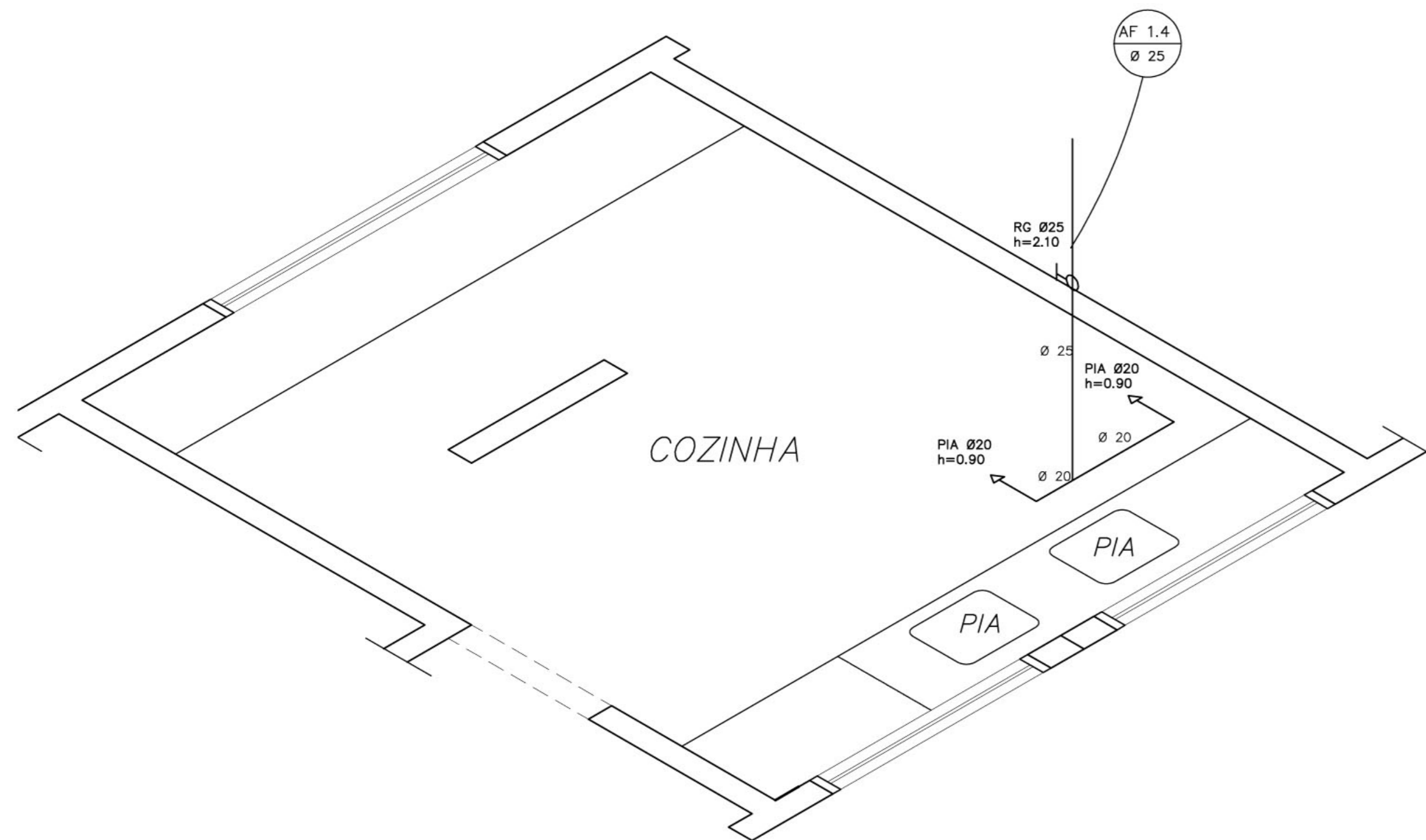
01  
 05

REVISÃO: 01-2006 DATA: ABRIL/2006 ESCALA: INDICADA DESENHO: VISTO:

ARQUITETURA E CONSTRUÇÃO LTDA (061) 9985-5115 - MARCELO / (061) 9985-5180 - GUSTAVO / (0 xx 61) 324-5511 / 363-3928 (TELEFAX)

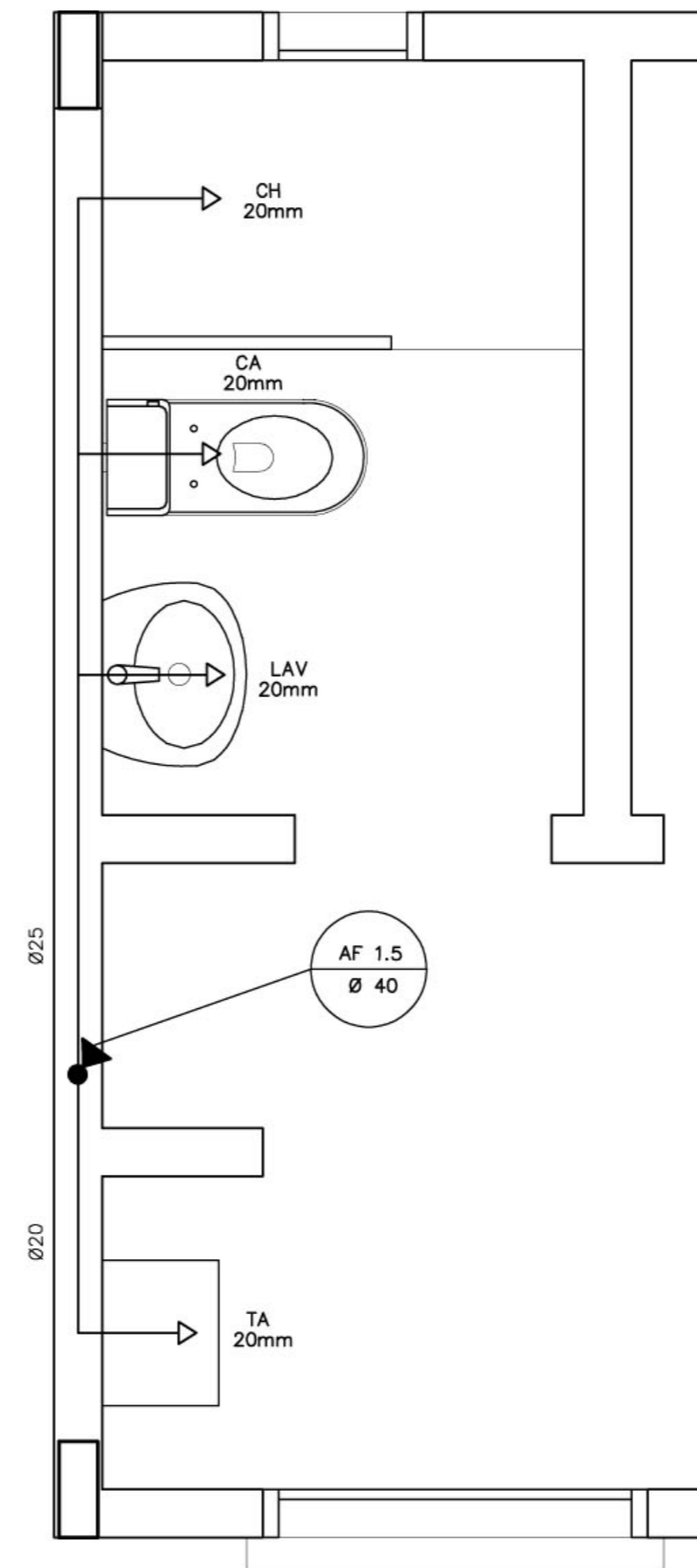


COZINHA  
ESQUEMA ISOMÉTRICO  
ESCALA: 1/20

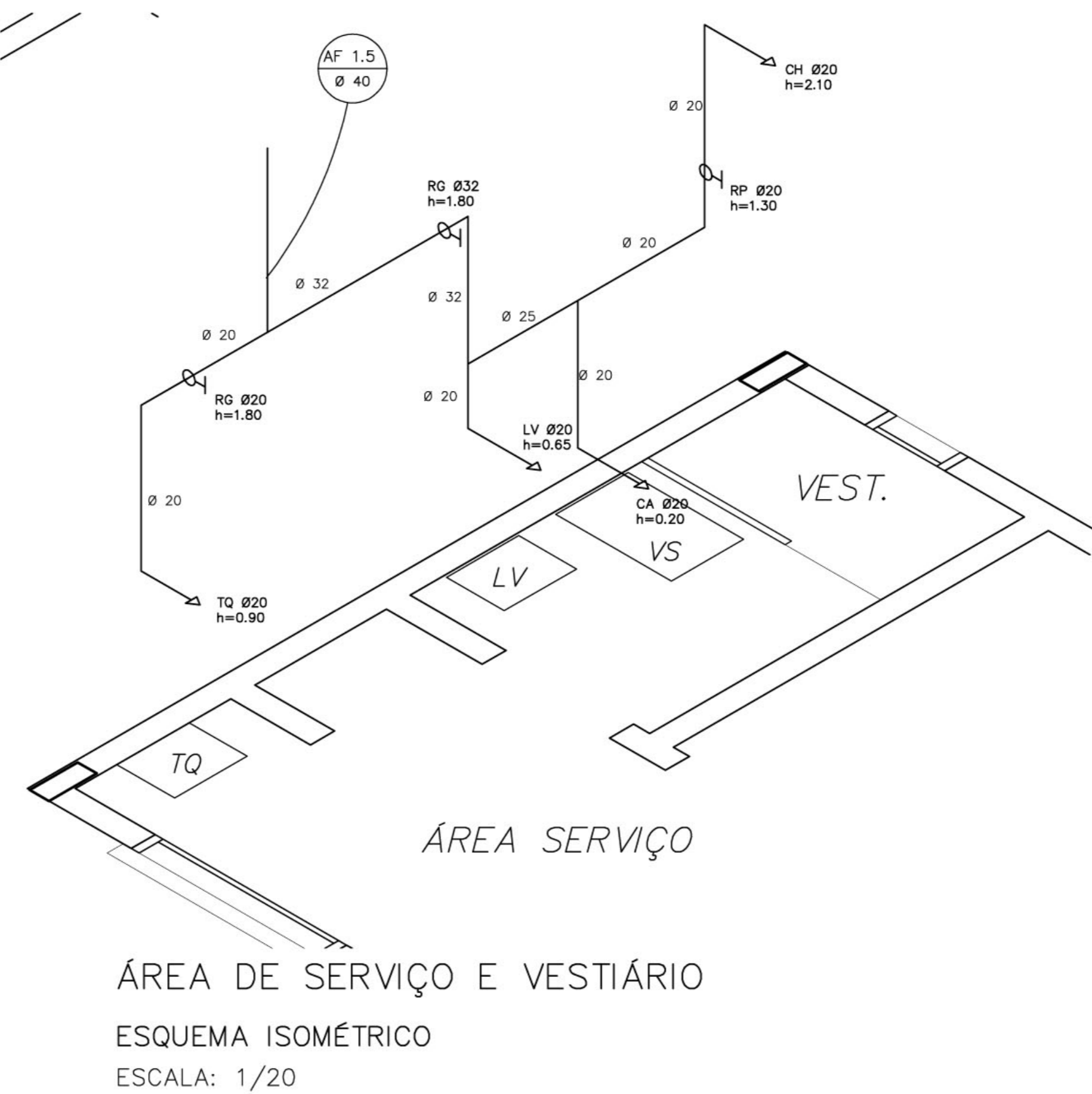


COZINHA  
ESQUEMA ISOMÉTRICO  
ESCALA: 1/20

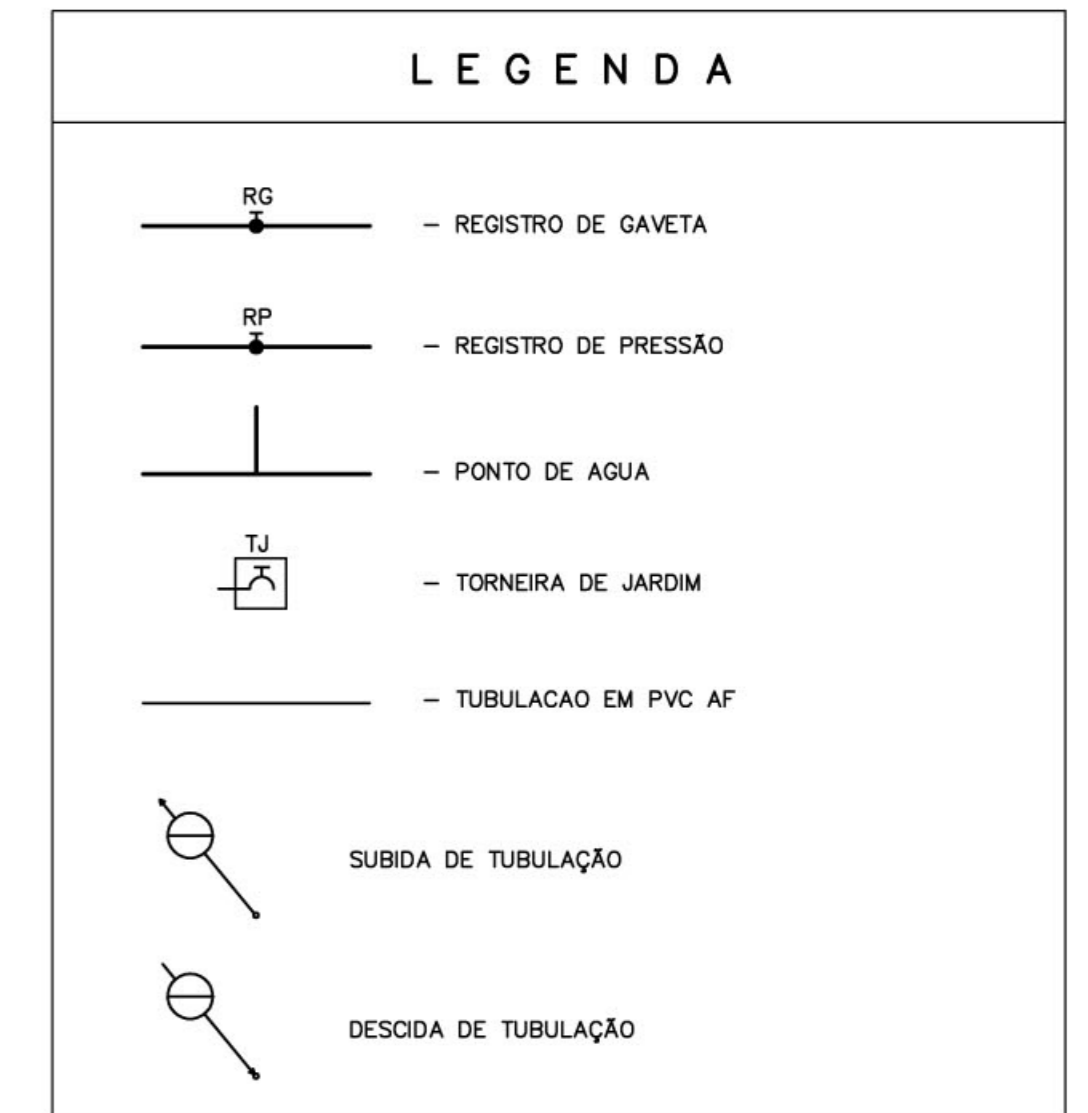
- LEGENDA**
- LV = Lavatório
  - CA = Caixa acoplada
  - TQ = Tanque
  - VS = Vaso Sanitário
  - MIC = Mictório
  - CH = Chuveiro
  - RG = Registro de Gaveta
  - RP = Registro de Pressão
  - VD = Válvula de descarga



ÁREA DE SERVIÇO E VESTIÁRIO  
ESQUEMA ISOMÉTRICO  
ESCALA: 1/20



ÁREA DE SERVIÇO E VESTIÁRIO  
ESQUEMA ISOMÉTRICO  
ESCALA: 1/20



- OBSERVAÇÕES :**
1. TODA TUBULAÇÃO SERÁ EM PVC RÍGIDO SOLDÁVEL CLASSE 15, COM OS DIÂMETROS (mm) INDICADOS.
  3. AS TORNEIRAS DE JARDIM FICARÃO A 50 cm DO NÍVEL DO TERRENO.
  5. AS TUBULAÇÕES QUE PASSAM PELO SOLO SERÃO ENTERRADAS COMO INDICADO PELAS RESPECTIVAS PROFUNDIDADES. VER DETALHE TUBULAÇÃO ENTERRADA.

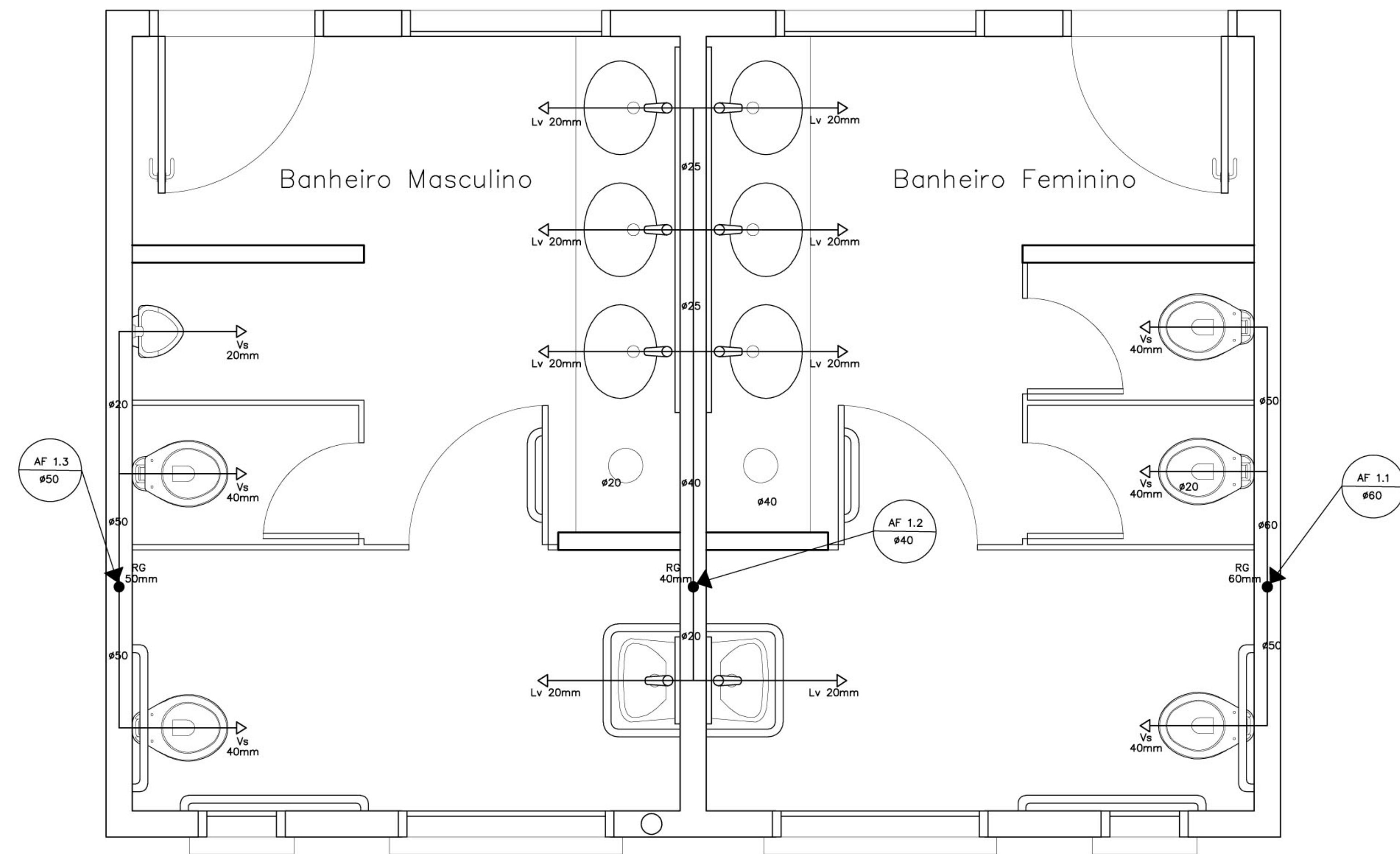
Ministério da Educação **FNDE** Fundo Nacional de Desenvolvimento da Educação

ESPAÇO EDUCATIVO URBANO II – 06 SALAS DE AULA

ENDEREÇO: DIVERSOS  
PROPRIETÁRIO: FUNDO DE FORTALECIMENTO PARA A ESCOLA  
AUTORES DO PROJETO: CGEAN – BRASÍLIA (DF)

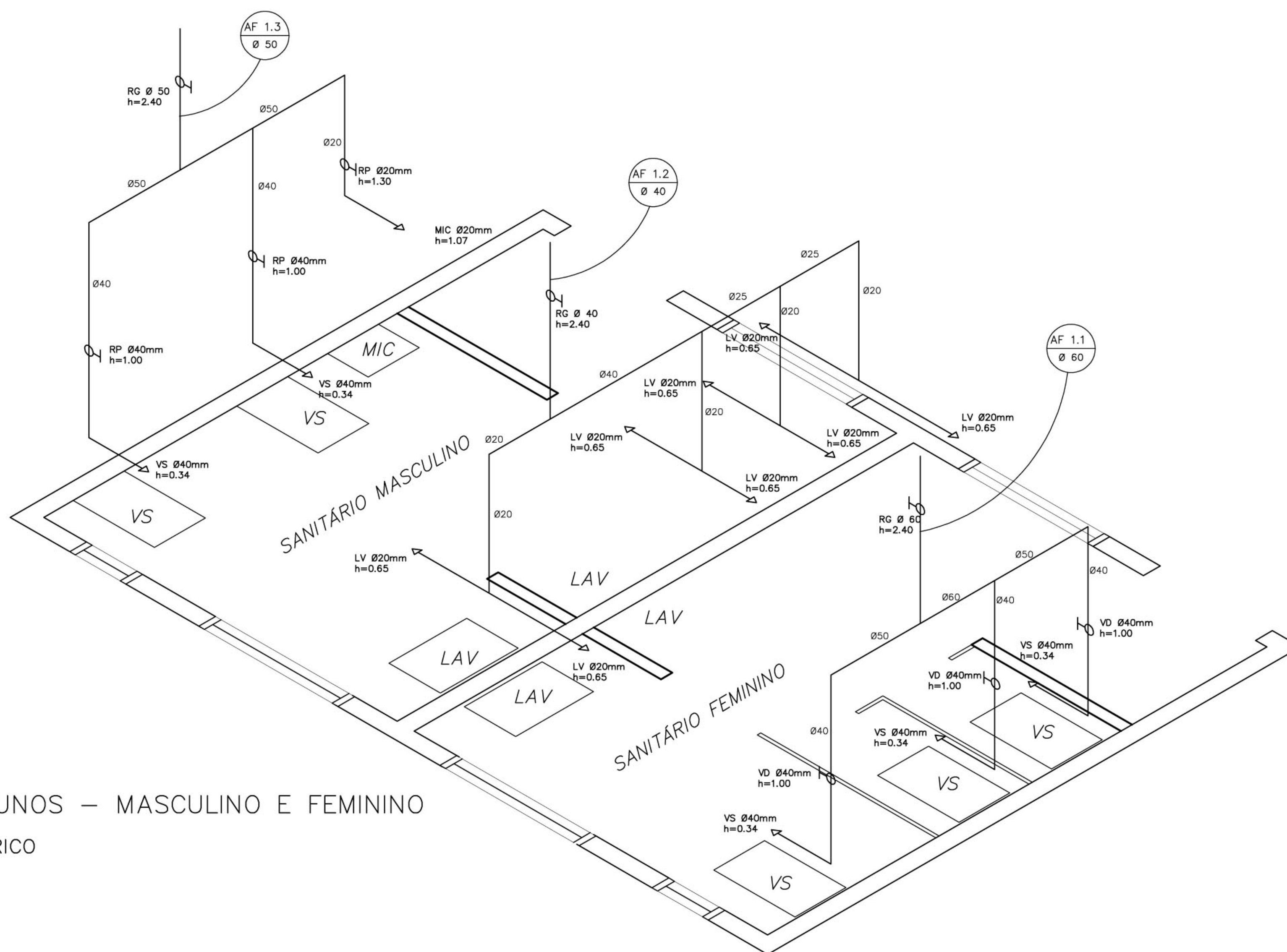
RESPONSÁVEL TÉCNICO:  
PROPRIETÁRIO  
AUTOR DO PROJETO  
AUTOR DO PROJETO  
RESP. TÉCNICO

DLFO  
CREA



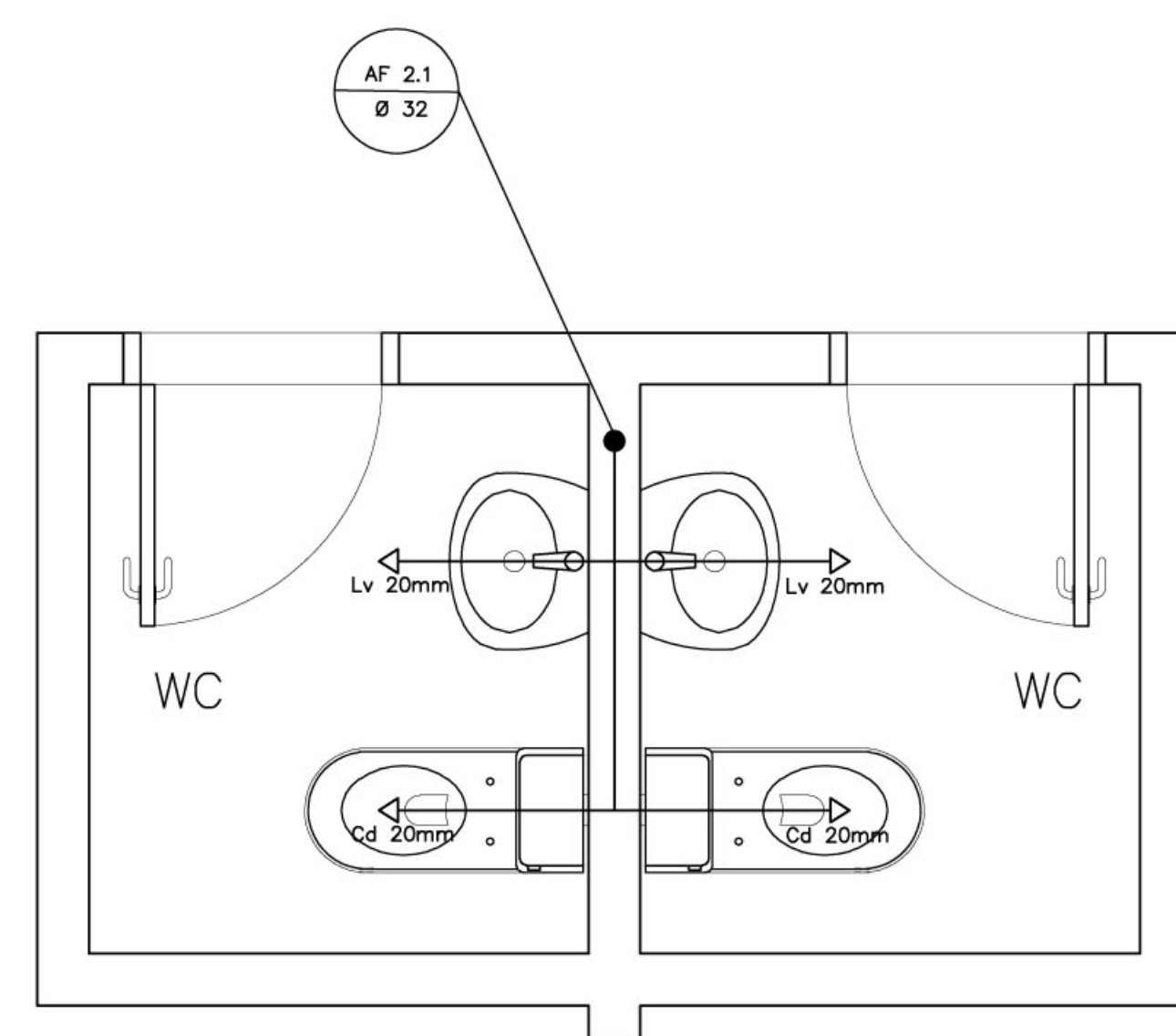
SANITÁRIO ALUNOS – MASCULINO E FEMININO

PLANTA BAIXA  
ESCALA: 1/20



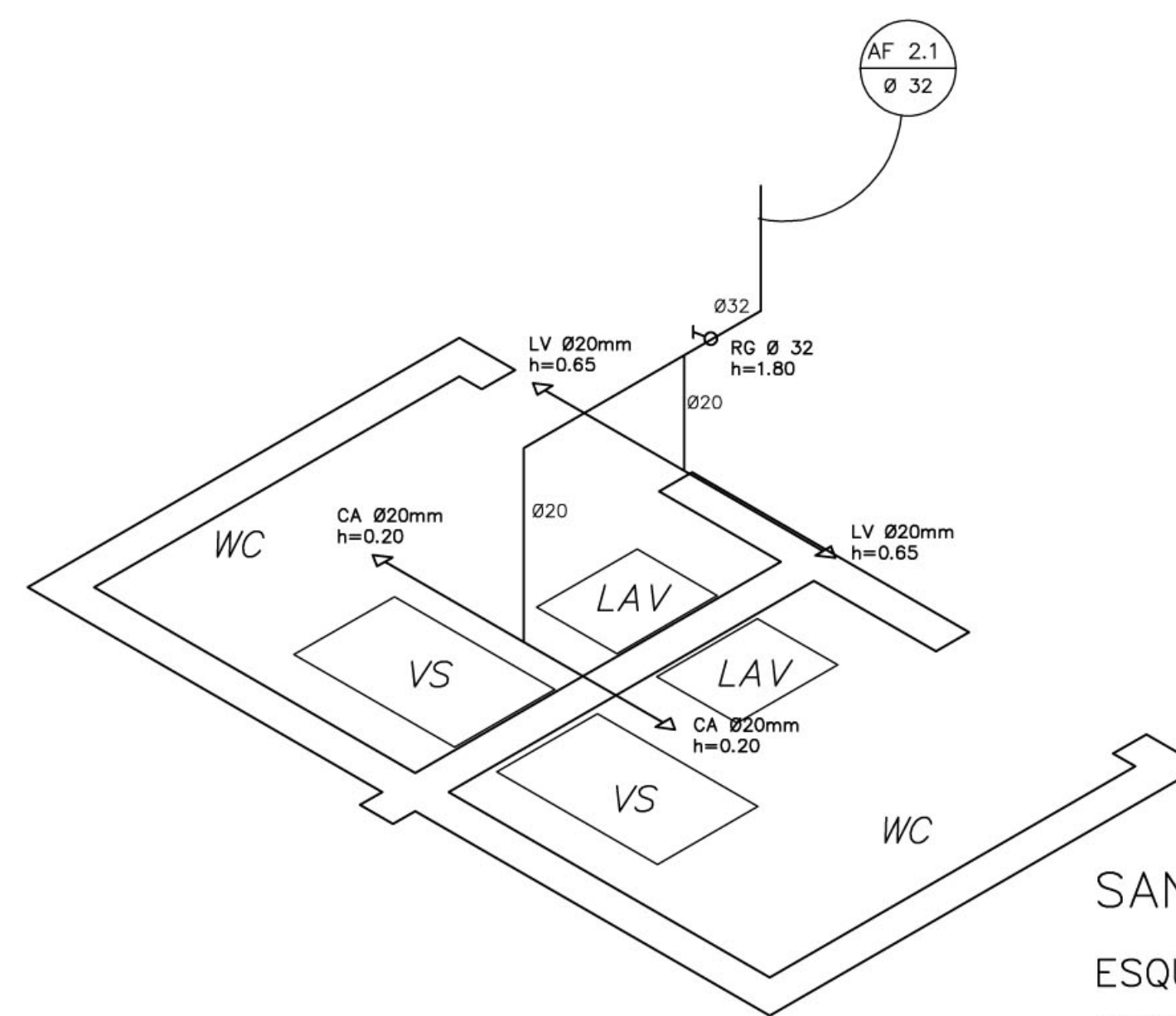
SANITÁRIO ALUNOS – MASCULINO E FEMININO

ESQUEMA ISOMÉTRICO  
ESCALA: 1/20



SANITÁRIOS ADMINISTRATIVO

PLANTA BAIXA  
ESCALA: 1/20



SANITÁRIO ADMINISTRATIVO

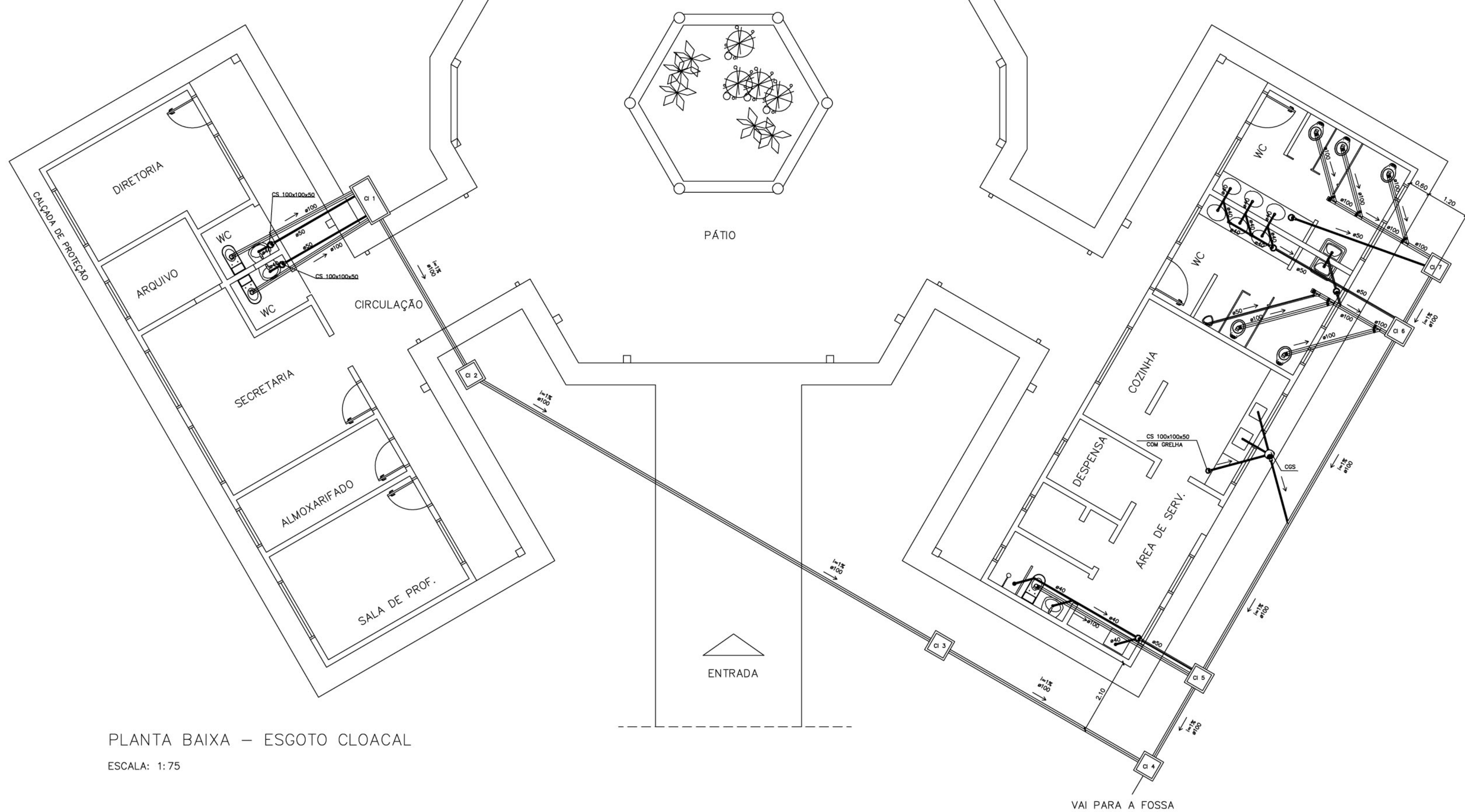
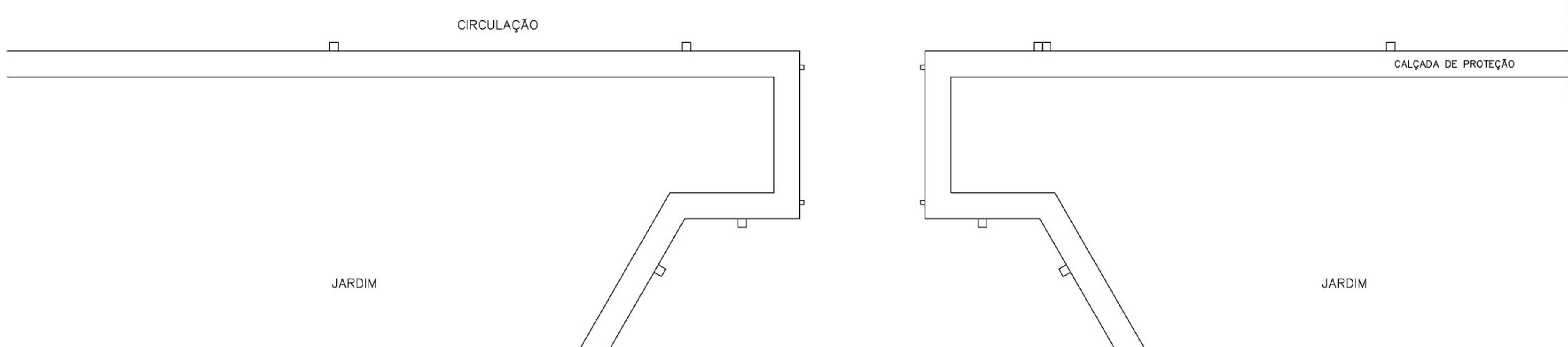
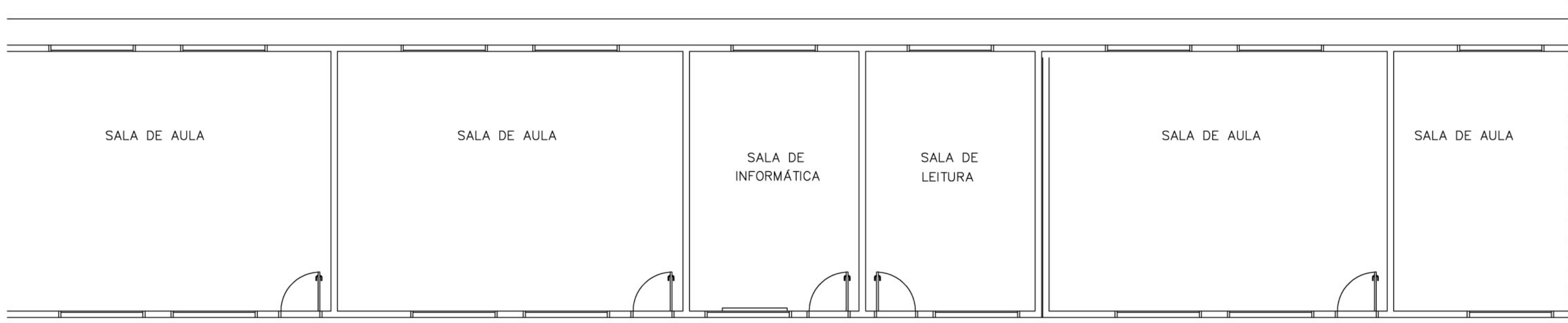
ESQUEMA ISOMÉTRICO  
ESCALA: 1/20

LEGENDA	
	REGISTRO DE GAVETA
	REGISTRO DE PRESSÃO
	PONTO DE AGUA
	TORNEIRA DE JARDIM
	TUBULACAÇÃO EM PVC AF
	SUBIDA DE TUBULAÇÃO
	DESCIDA DE TUBULAÇÃO

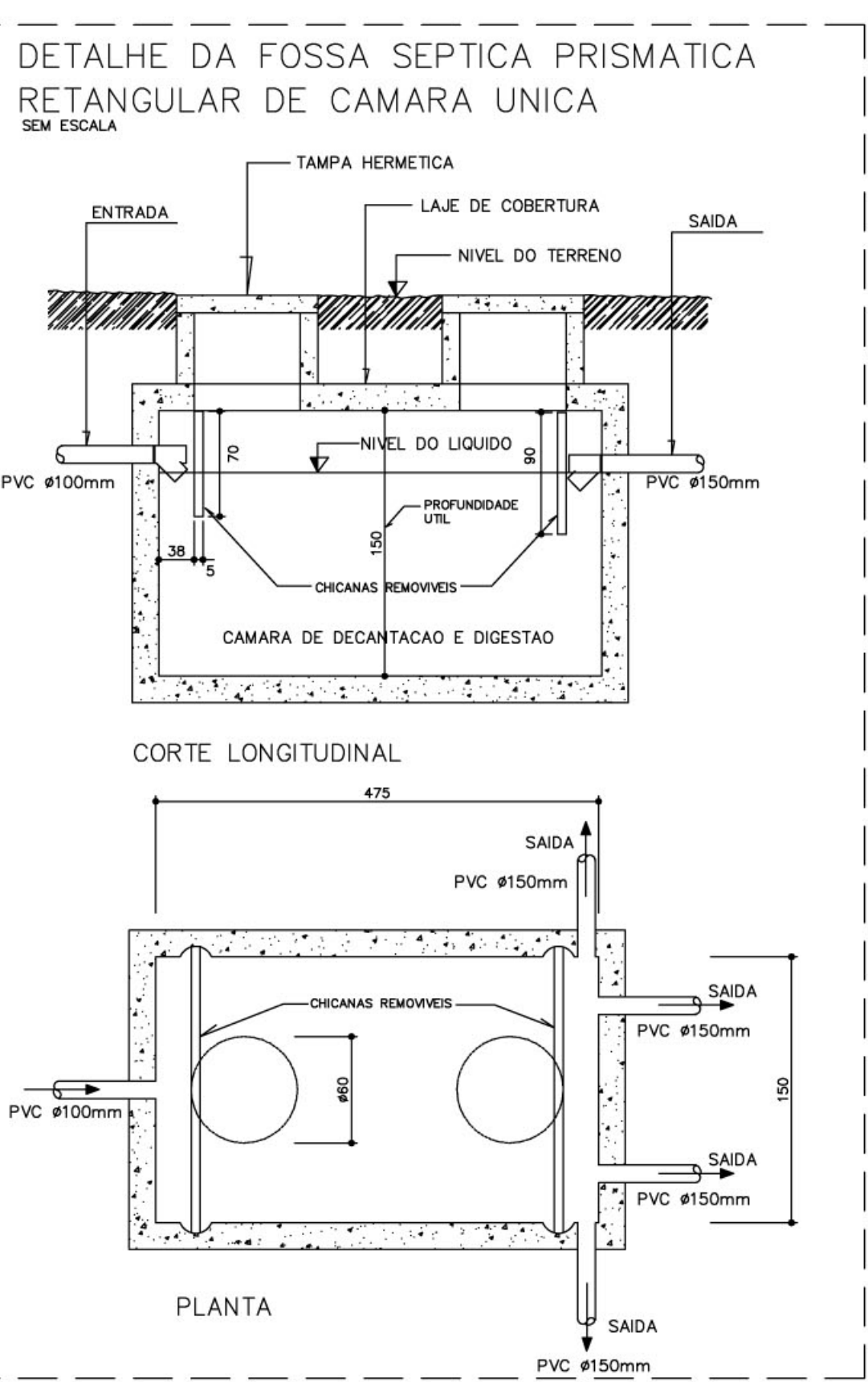
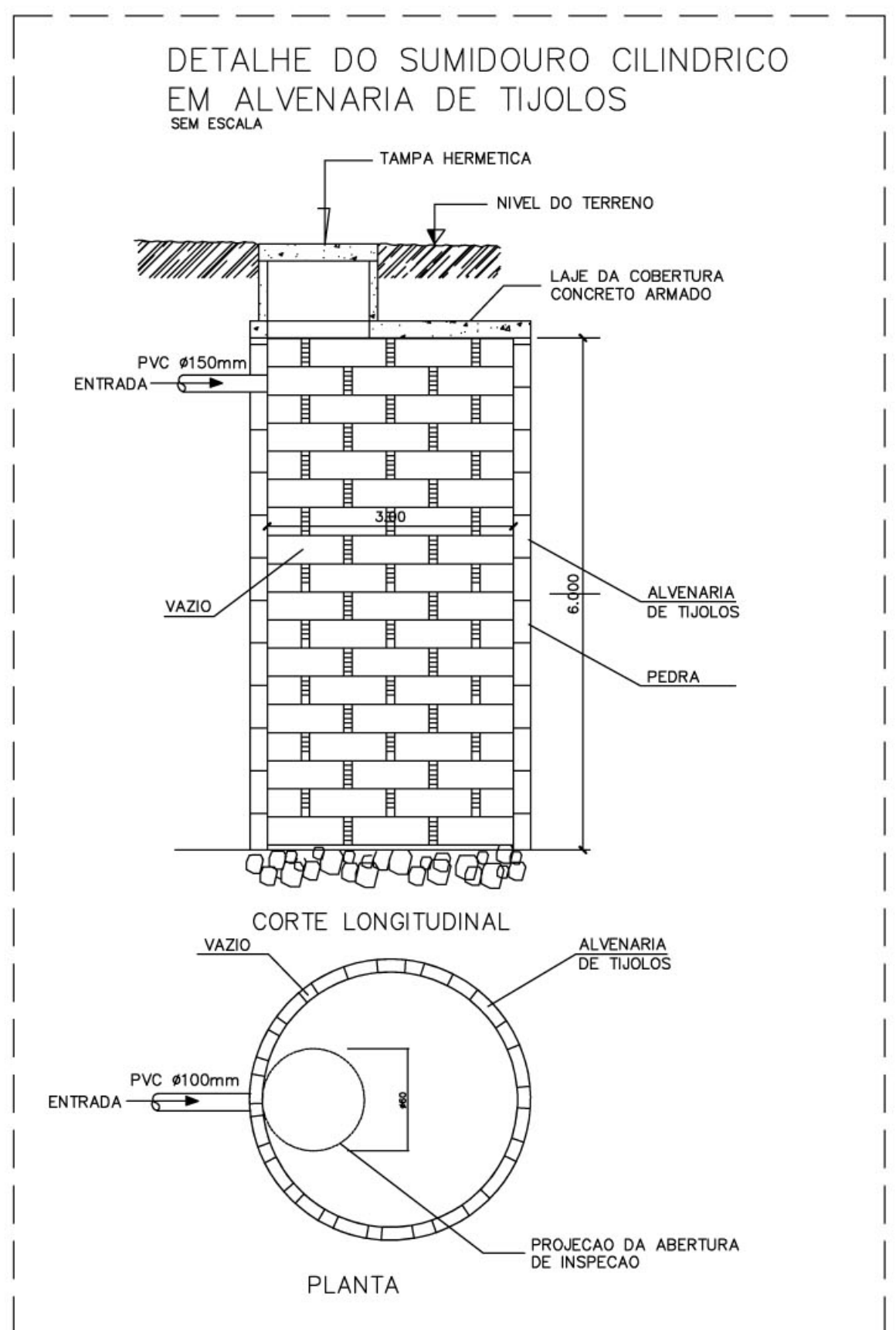
OBSERVAÇÕES :

1. TODA TUBULAÇÃO SERÁ EM PVC RÍGIDO SOLDÁVEL CLASSE 15, COM OS DIÂMETROS (mm) INDICADOS.
2. AS TORNEIRAS DE JARDIM FICARÃO A 50 cm DO NÍVEL DO TERRENO.
3. AS TUBULAÇÕES QUE PASSAM PELO SOLO SERÃO ENTERRADAS COMO INDICADO PELAS RESPECTIVAS PROFUNDIDADES. VER DETALHE TUBULAÇÃO ENTERRADA.

Ministério da Educação <b>FNDE</b> Fundo Nacional de Desenvolvimento da Educação	
ESPAÇO EDUCATIVO URBANO II - 06 SALAS DE AULA	
ENDEREÇO:	DIVERSOS
PROPRIETÁRIO:	FUNDO DE FORTALECIMENTO PARA A ESCOLA
AUTORES DO PROJETO :	CGEAN - BRASÍLIA (DF)
RESPONSÁVEL TÉCNICO:	
PROPRIETÁRIO _____ AUTOR DO PROJETO _____ AUTOR DO PROJETO _____ RESP. TÉCNICO _____	
DLFO	CREA
PROJETO_HIDRO-SANITÁRIO	
<b>HID</b>	
PLANTA BAIXA E ISOMÉTRICAS SANITÁRIOS ALUNOS E ADM.	
FOLHA 03/05	
REVISÃO:	01-2006
DATA:	ABRIL/2006
ESCALA:	INDICADA
DESENHO:	
VISTO:	

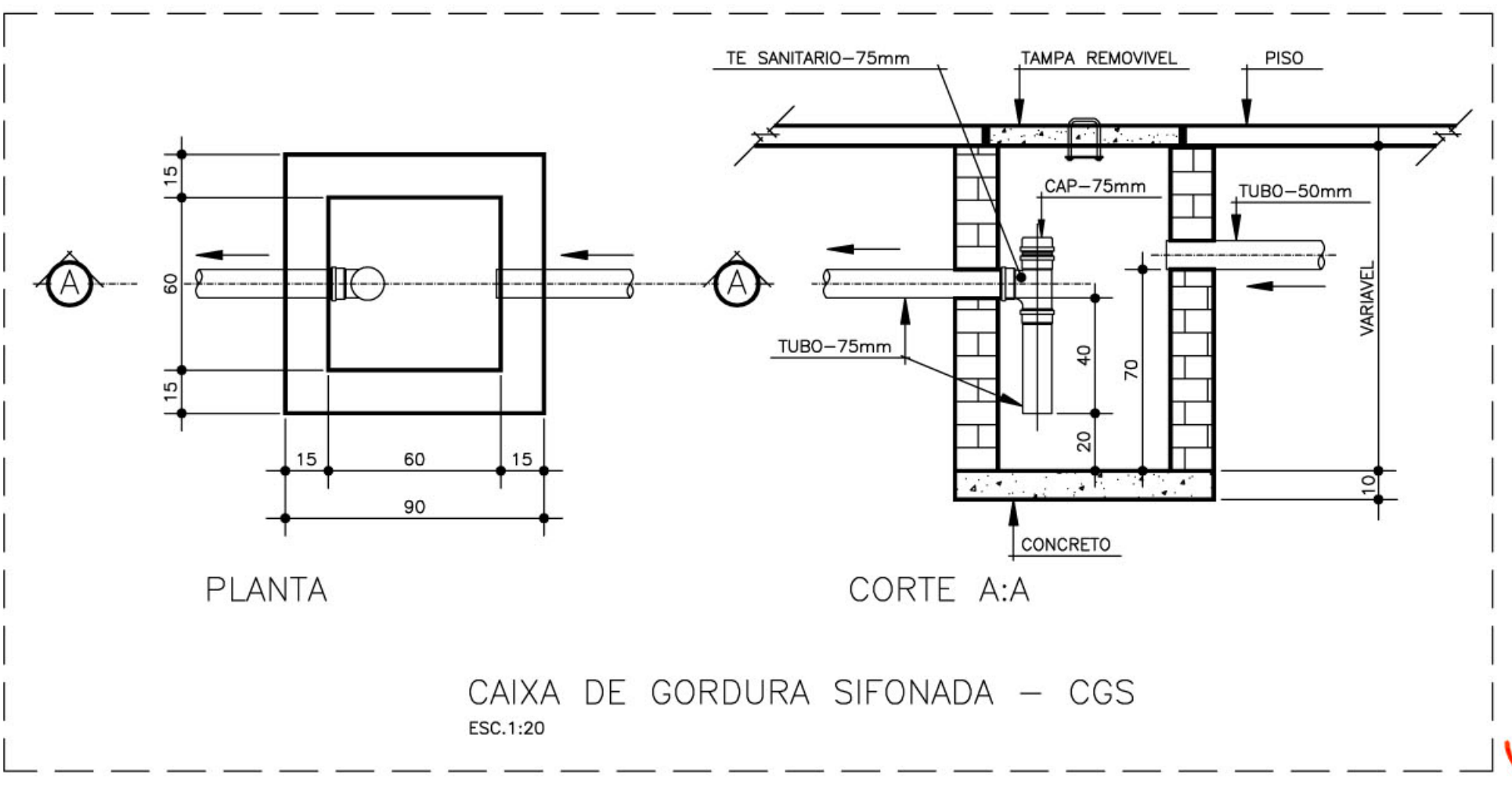
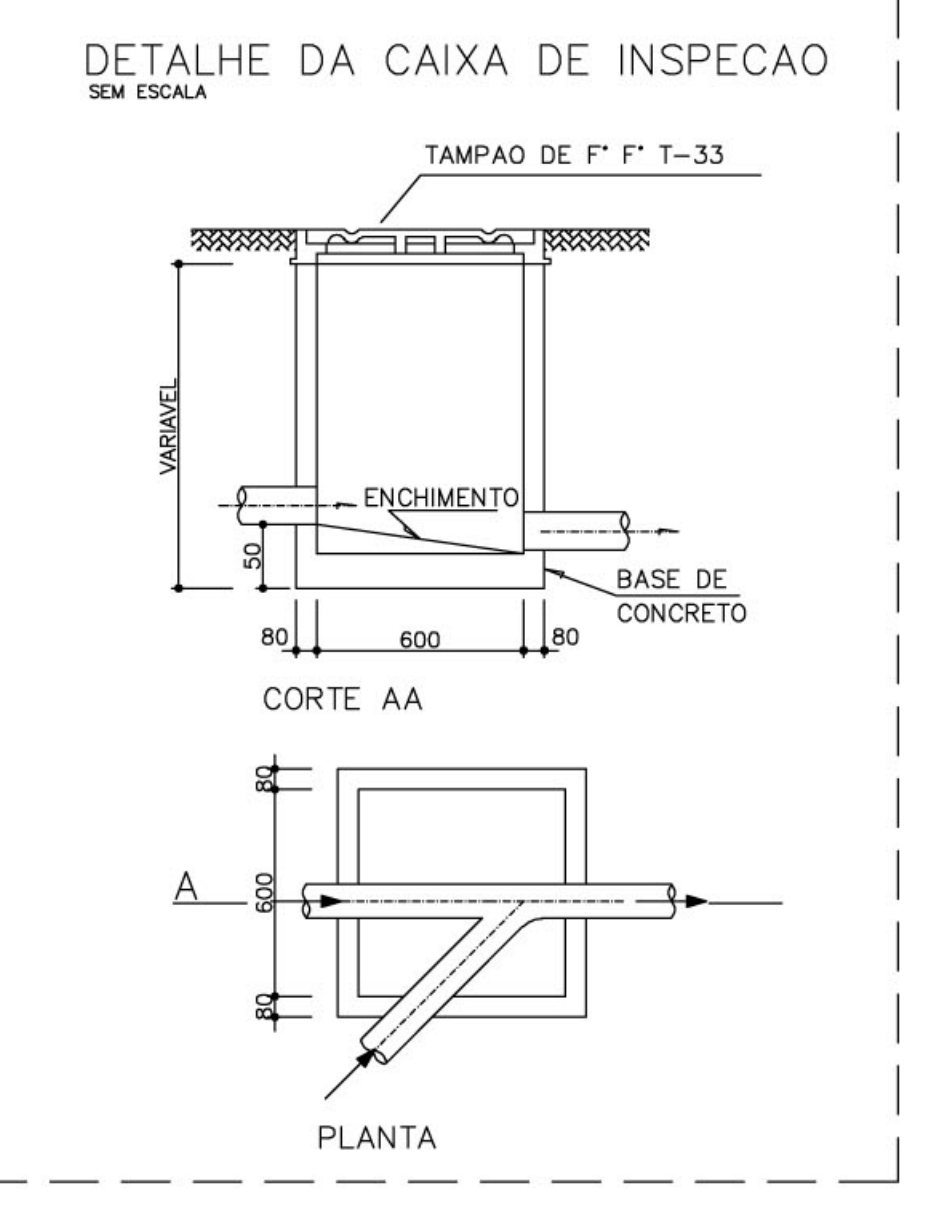


PLANTA BAIXA – ESGOTO CLOACAL  
ESCALA: 1:75



LEGENDA	
	FOSSA SEPTICA
	SUMIDOURO
	CAIXA DE INSPECÃO
	CAIXA DE AREIA COM GRELHA
	CAIXA DE GORDURA SIFONADA
	RALO SIFONADO
	CAIXA SIFONADA
	CAIXA SIFONADA HERMÉTICA
	COLUNA DE VENTILAÇÃO
	TUBULAÇÃO DE ESGOTO
	TUBULAÇÃO DE VENTILAÇÃO

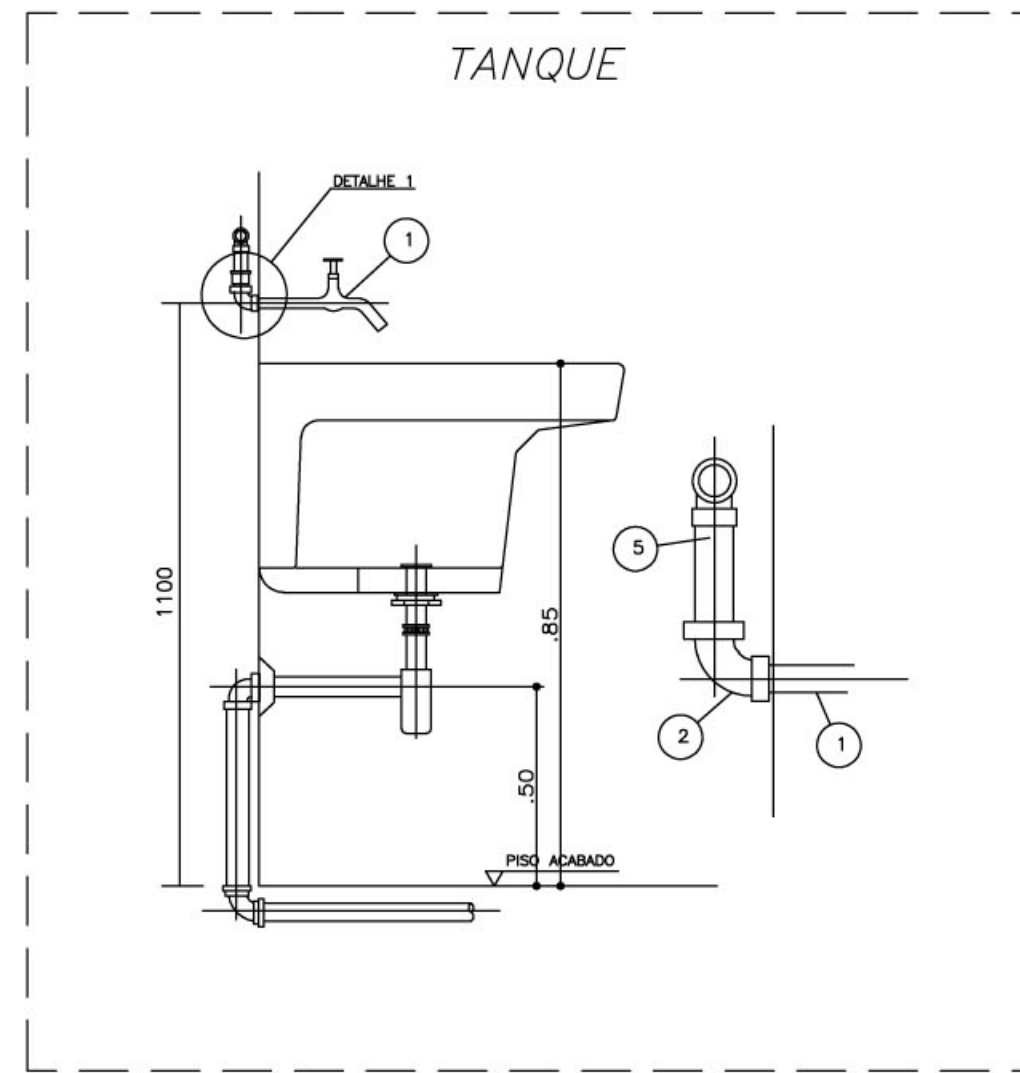
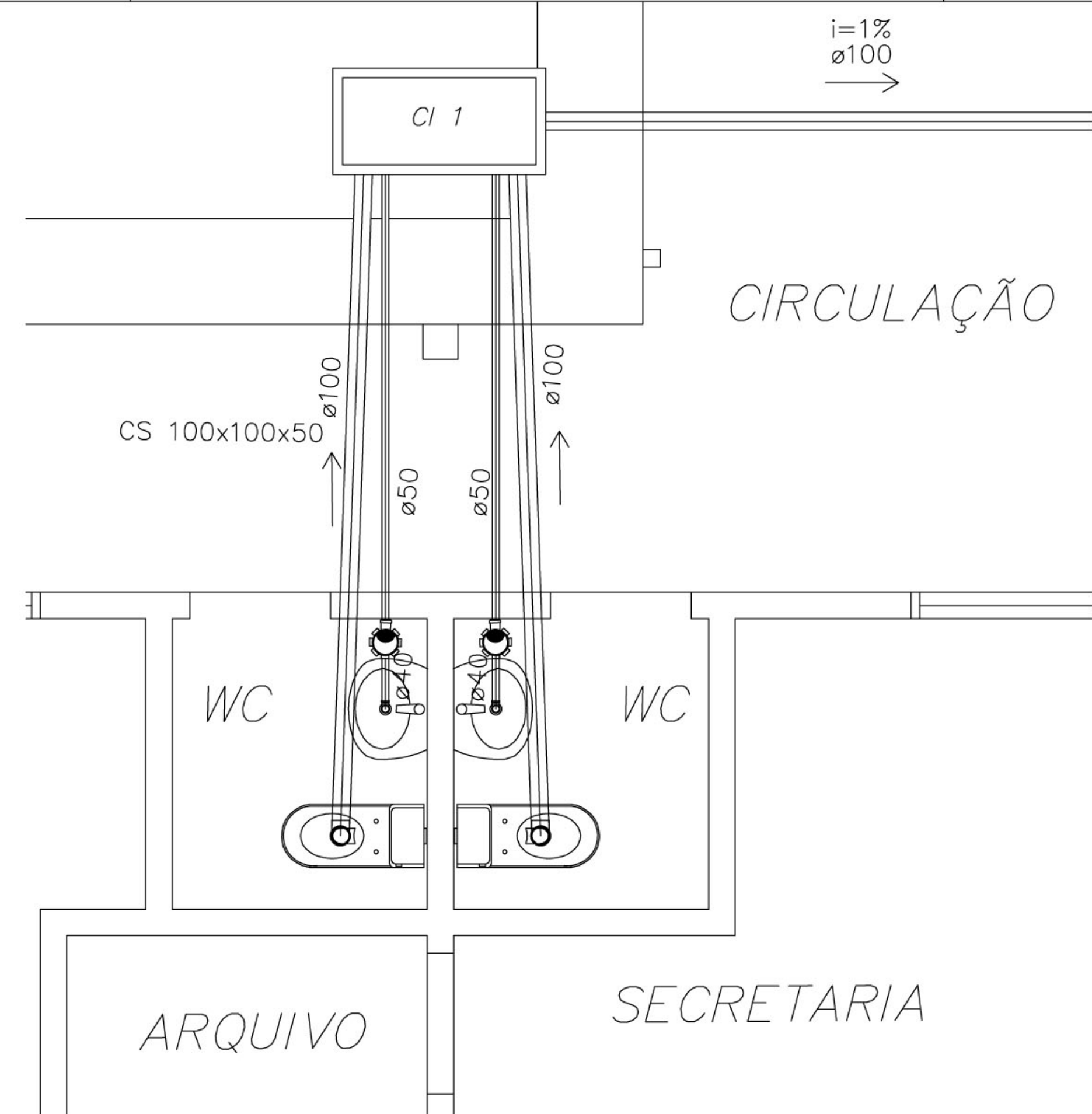
- NOTAS:
- 1 – TODA TUBULAÇÃO E EM PVC RÍGIDO COM MEDIDAS EM MILÍMETROS.
  - 2 –  $i > 1\%$  (inclinação mínima)
  - 3 – AS LIGAÇÕES DEVERÃO ATENDER OS REGULAMENTOS E NORMAS DAS CONCESSIONÁRIAS LOCAIS.



Ministério da Educação <b>FNDE</b> <small>Fundo Nacional do Desenvolvimento da Educação</small>	
ESPAÇO EDUCATIVO URBANO II – 06 SALAS DE AULA	
ENDEREÇO:	DIVERSOS
PROPRIETÁRIO:	FUNDO DE FORTALECIMENTO PARA A ESCOLA
AUTORES DO PROJETO:	MARCELO TONIAZZO LISSA GUSTAVO SILVEIRA
RESPONSÁVEL TÉCNICO: _____	
PROPRIETÁRIO	_____
AUTOR DO PROJETO	CREA 8.432 D-DF
AUTOR DO PROJETO	CREA 9.784 D-DF
RESP. TÉCNICO _____	
DLFO	CREA
PROJETO_HIDRO_SANITÁRIO	
FOLHA	
PLANTA BAIXA – ESGOTO	
04 / 05	
REVISÃO:	01-2008
DATA:	ABRIL/2008
ESCALA:	INDICADA
DESENHO:	
VISTO:	

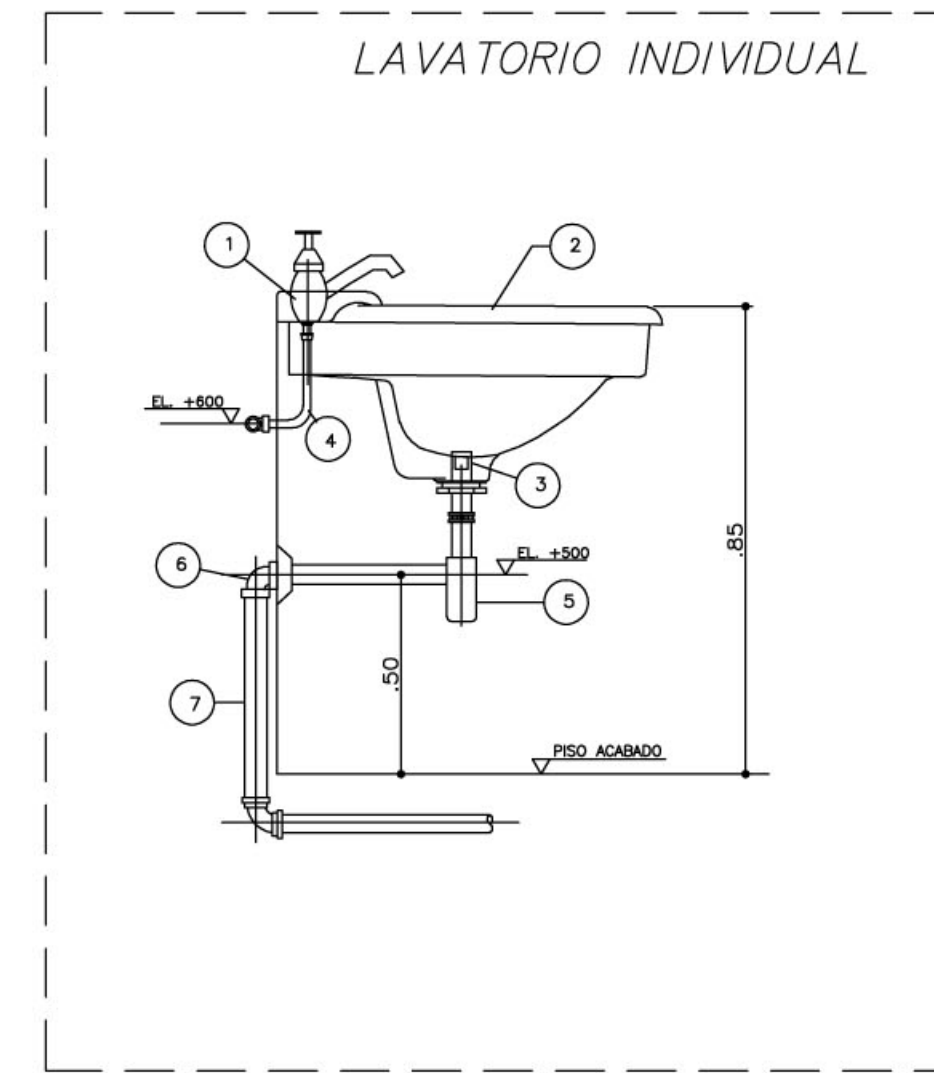
lococ

ARQUITETURA E CONSTRUÇÃO LTDA (081) 3385-9115 - MARCELLO / (081) 3385-9100 - GUSTAVO / (0 33 81) 334-5011 / 305-3352 (TELEFAX)



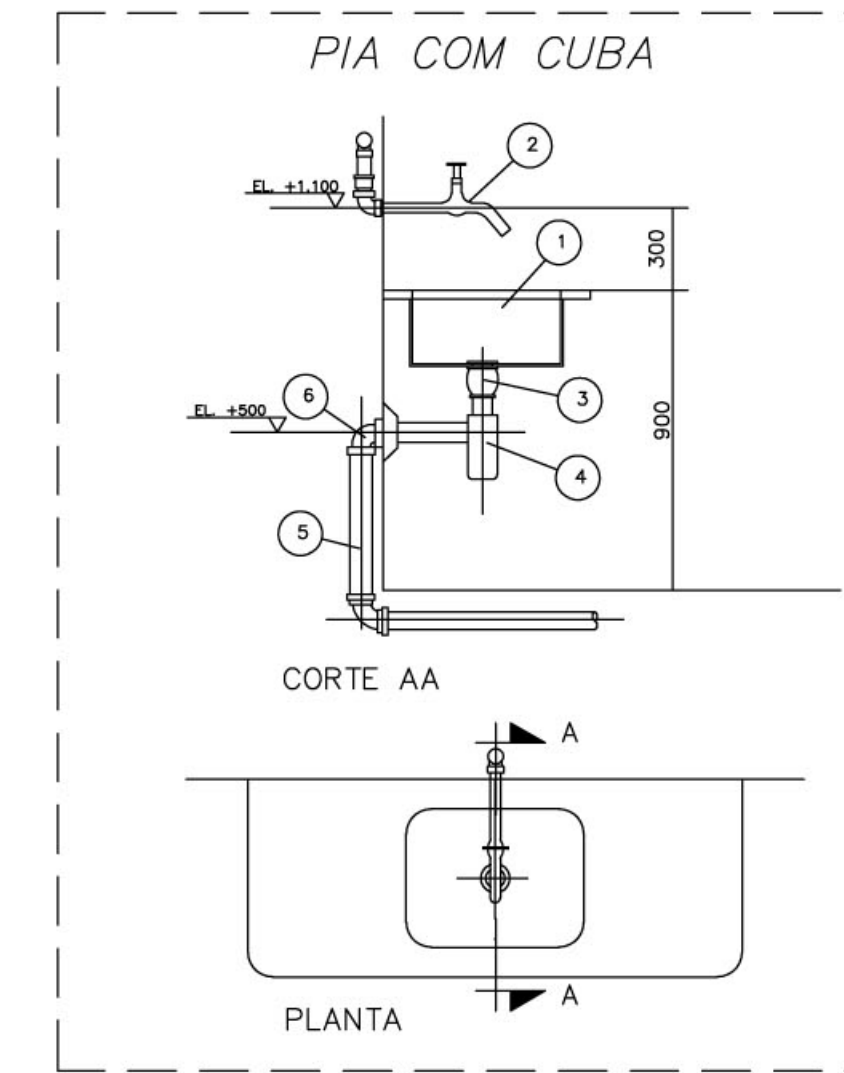
NOTAS  
1-DIMENSÕES EM MILÍMETROS, EXCETO INDICAÇÃO EM CONTRÁRIO

ITEM	DESCRIÇÃO	MATERIAL	QT.	OBSERVAÇÃO
1	TORNEIRA PARA PIA (TIPO PAREDE) 3/4"	F. GALV.	1	CRÔMADA
2	COTOVELO 90° 3/4"	PVC	1	
3	TUBO 3/4"	PVC	1	



NOTAS  
1-DIMENSÕES EM MILÍMETROS, EXCETO INDICAÇÃO EM CONTRÁRIO

ITEM	DESCRIÇÃO	MATERIAL	QT.	OBSERVAÇÃO
1	TORNEIRA PARA LAVATORIO 1/2"	LOUCA	1	CRÔMADA
2	LAVATORIO	LOUCA	1	CRÔMADA
3	VALVULA COM LADRÃO 1/2x1/2"	CRÔMADA	1	
4	TUBO DE LIGAÇÃO FLEXIVEL 1/2"	CRÔMADA	1	
5	SIFÃO 1/2"	CRÔMADA	1	
6	JOELHO 90° COM ANEL P/ ESGOTO SEC. #40	PVC	1	
7	TUBO #40	PVC	1	SOLDAVEL



NOTAS  
1-DIMENSÕES EM MILÍMETROS, EXCETO INDICAÇÃO EM CONTRÁRIO

ITEM	DESCRIÇÃO	MATERIAL	QT.	OBSERVAÇÃO
1	TANQUE COM CUBA	ACO INOX	1	
2	LAVATORIO P/ PIA C/ AREJADOR 3/4"	CRÔMADA	1	
3	VALVULA P/ PIA AMERICANA 1/2x3/4"	CRÔMADA	1	
4	SIFÃO REGULAVEL P/ PIA C/ CUBA	CRÔMADA	1	
5	TUBO DE 50mm	PVC	1	
6	JOELHO ADAPTIADOR DE 50mm	PVC	1	

LEGENDA

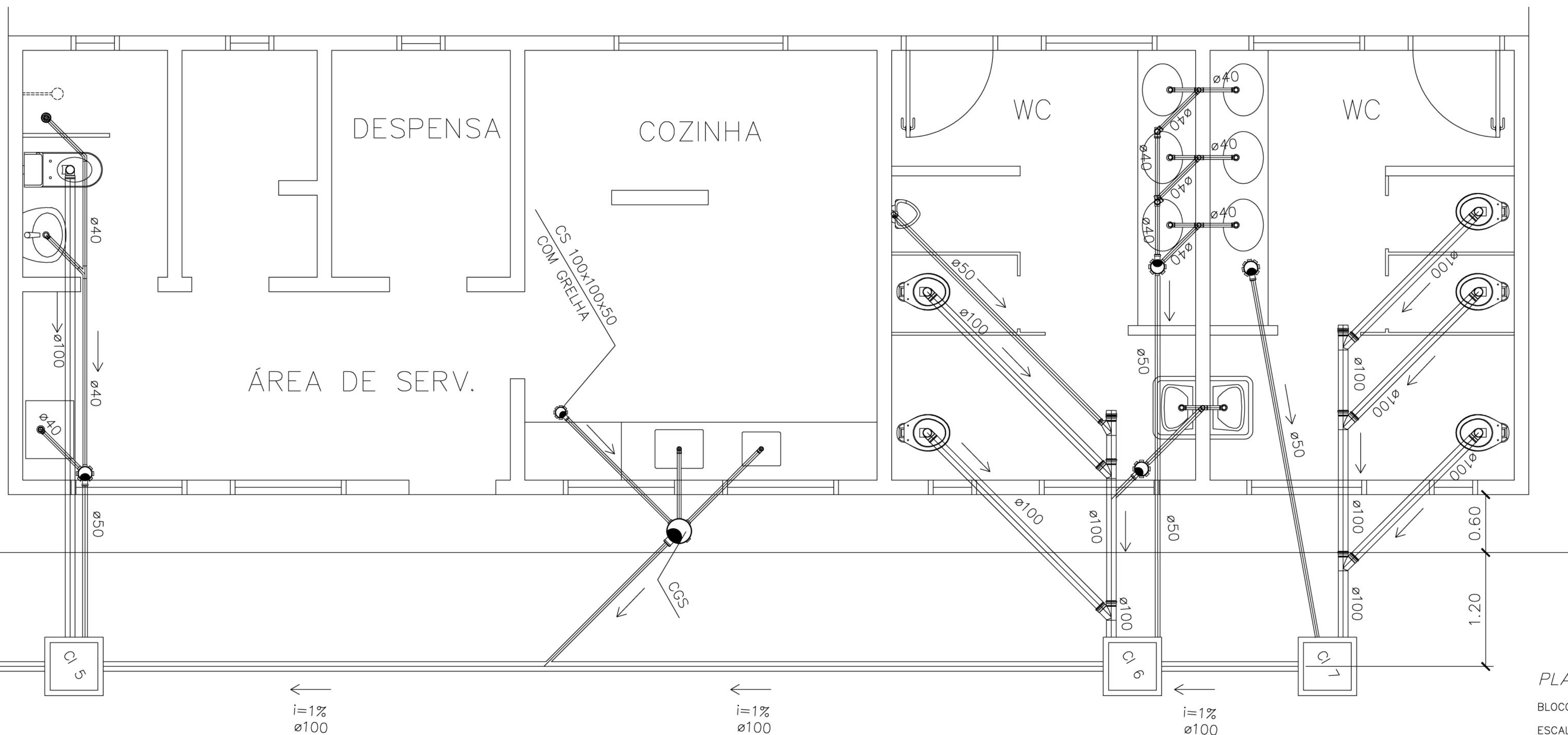
- FOSSA SEPTICA
- SUMIDOURO
- CAIXA DE INSPECÇÃO
- CAIXA DE AREIA COM GRELHA
- CAIXA DE GORDURA SIFONADA
- RALO SIFONADO
- CAIXA SIFONADA
- CAIXA SIFONADA HERMÉTICA
- COLUNA DE VENTILAÇÃO
- TUBULAÇÃO DE ESGOTO
- TUBULAÇÃO DE VENTILAÇÃO

NOTAS:  
1 - TODA TUBULAÇÃO E EM PVC RÍGIDO COM MEDIDAS EM MILÍMETROS.  
2 -  $i > 1\%$  (Inclinação mínima)  
3 - AS LIGAÇÕES DEVERÃO ATENDER OS REGULAMENTOS E NORMAS DAS CONCESSIONÁRIAS LOCAIS.

PLANTA BAIXA - ESGOTO CLOACAL

BLOCO ADMINISTRATIVO

ESCALA: 1:25



PLANTA BAIXA - ESGOTO CLOACAL

BLOCO DE SERVIÇO

ESCALA: 1:25

Ministério da Educação **FNDE** Fundo Nacional de Desenvolvimento da Educação

ESPAÇO EDUCATIVO URBANO II - 06 SALAS DE AULA

ENDEREÇO: DIVERSOS

PROPRIETÁRIO: FUNDO DE FORTALECIMENTO PARA A ESCOLA

AUTORES DO PROJETO: CGEAN - BRASÍLIA (DF)

RESPONSÁVEL TÉCNICO:

PROPRIETÁRIO \_\_\_\_\_

AUTOR DO PROJETO \_\_\_\_\_

AUTOR DO PROJETO \_\_\_\_\_

RESP. TÉCNICO \_\_\_\_\_

DLFO \_\_\_\_\_ CREA \_\_\_\_\_

PROJETO\_HIDRO\_SANITÁRIO

FOLHA

HID

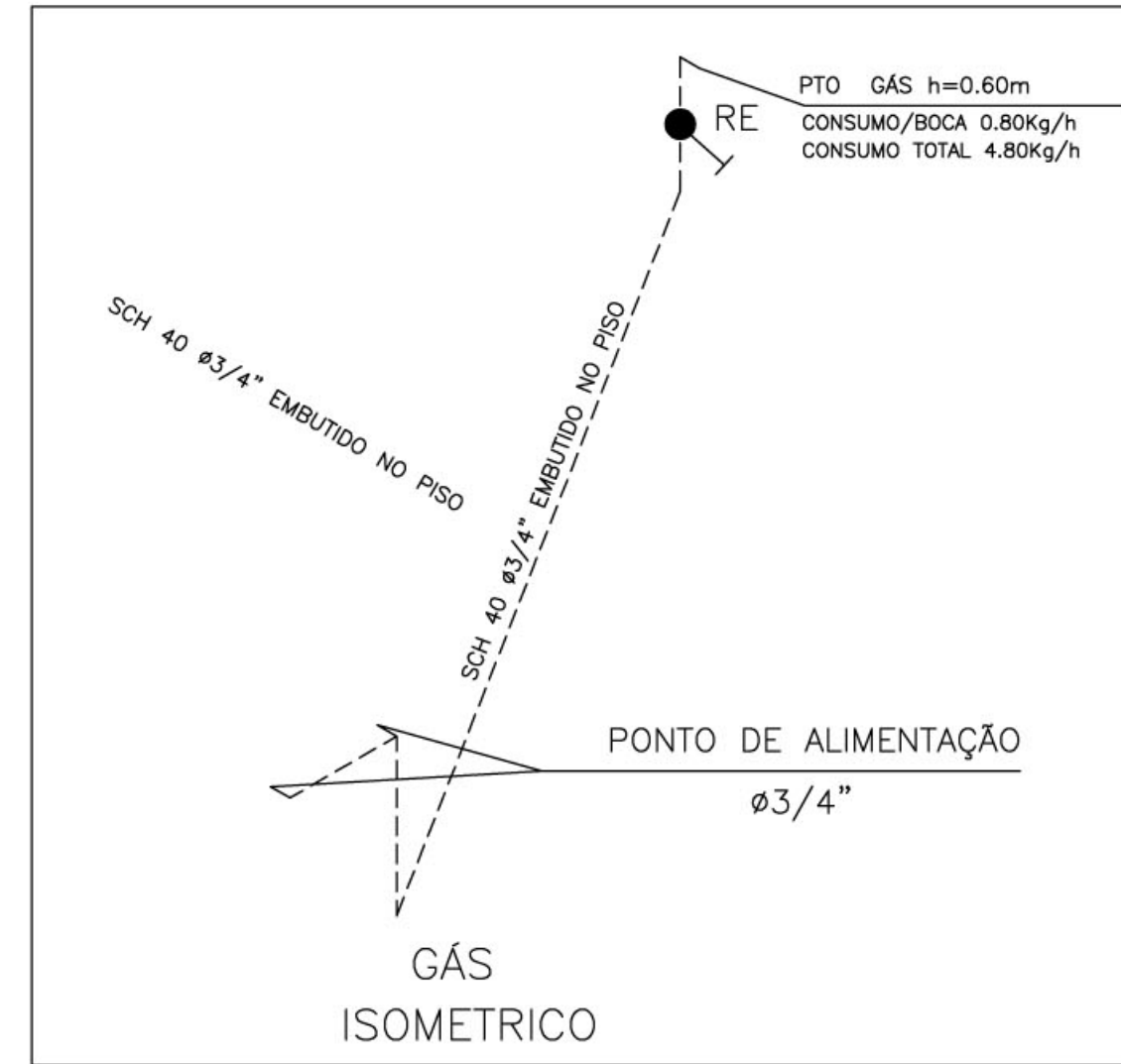
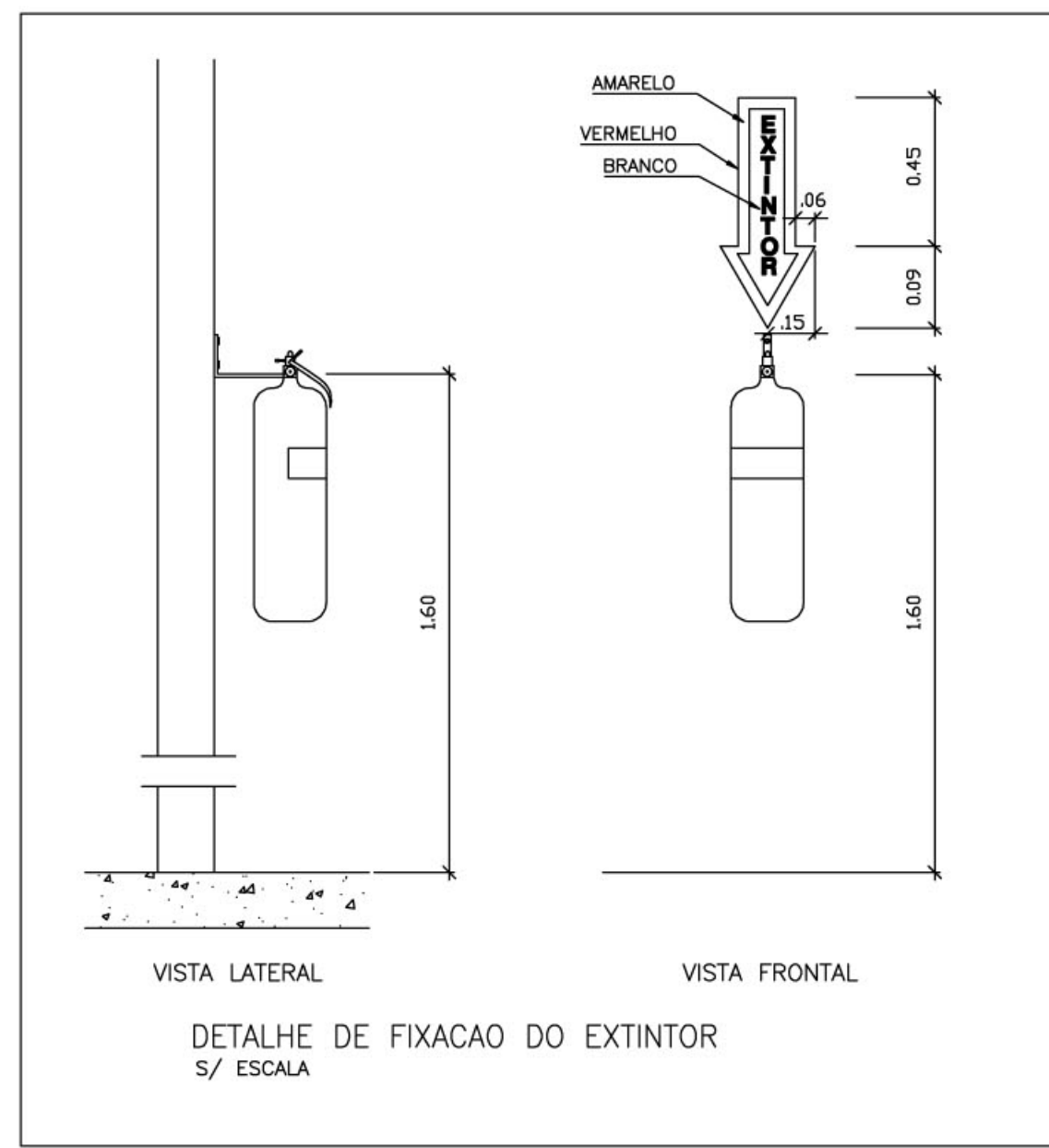
DETALHES - ESGOTO

05/05

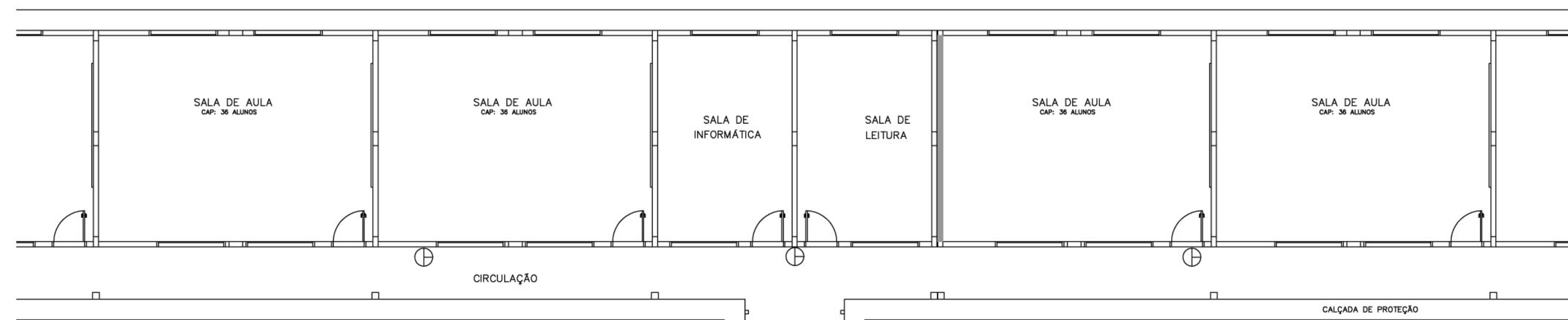
REVISÃO: 01-2008 DATA: ABRIL/2008 ESCALA: INDICADA DESENHO: VISTO:

ARQUITETURA E CONSTRUÇÃO LTDA (081) 9885-9115 - MARCELLO / (081) 9885-9100 - GUSTAVO / (0 81 41) 234-5011 / 305-3282 (TELEFAX)

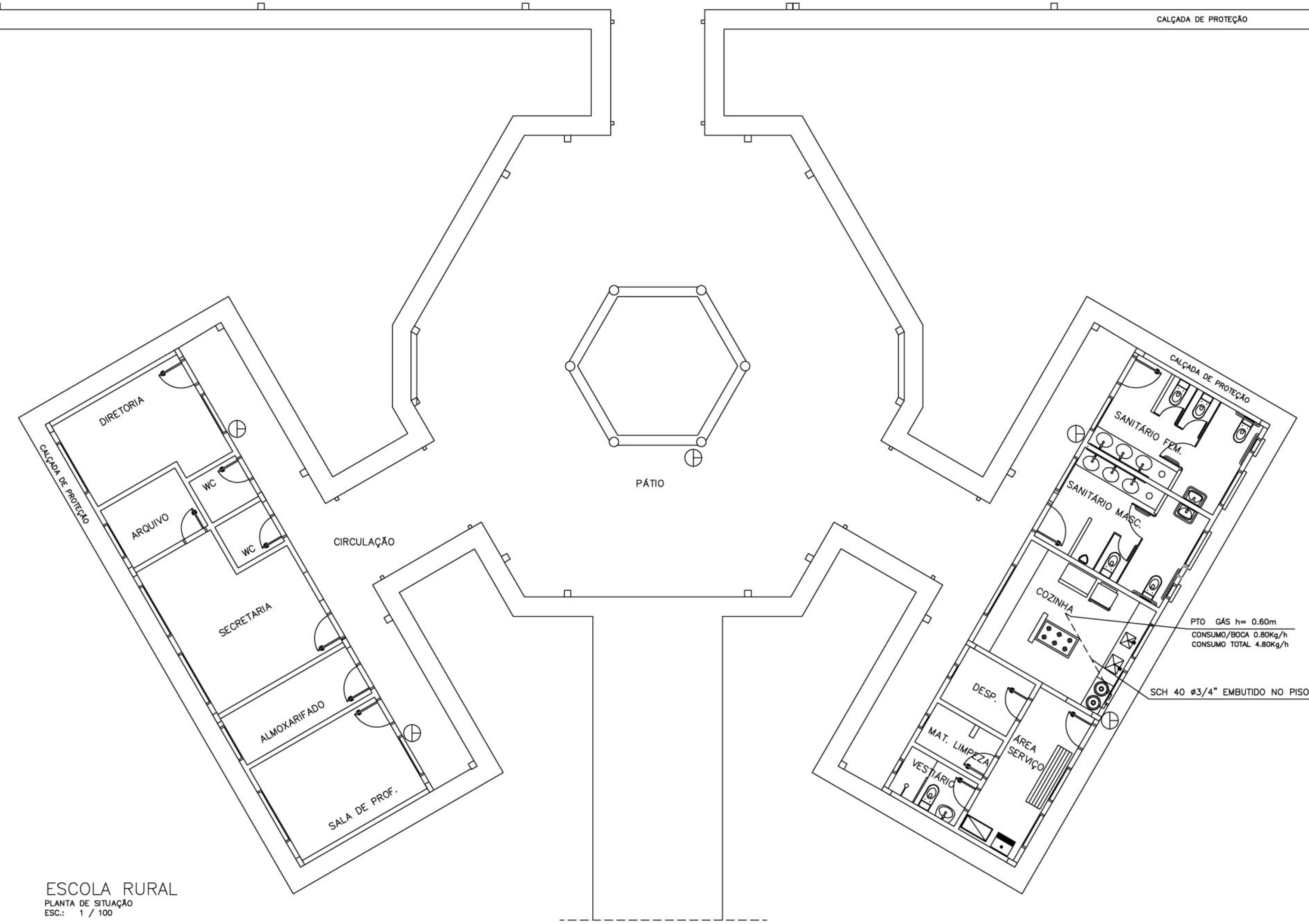




LEGENDA DE GÁS	
	TUBULAÇÃO DE AÇO GALVANIZADO CLASSE DIN 2440 SEM COSTURA SCH 40 - DIAMETROS: 3/4" -
	CONEXÕES EM AÇO FORJADO CLASSE 10 DA TUPY J 90 3/4" - 7
	BRACADEIRAS DE FERRO CHATO GALV. TIPO D 3/4" -
	TUBULAÇÃO QUE SOBE
	TUBULAÇÃO QUE DESCE
	REGISTRO DE ESFERA 3/4" FAB. NIAGARA OU EQUIVALENTE - (DE BRONZE)
OBS: - SERÃO UTILIZADAS ROSCAS NPT	
- A INSTALAÇÃO EMBUTIDA NO PISO DEVERA SER REVESTIDA COM MASSA DE CIMENTO E AREIA NO TRACO 3:1 APOS O TESTE DE ESTANQUEIDADE	
- A INSTALAÇÃO APARENTE DEVERA SER PINTADA COM TINTA AMARELA A BASE DE EPOXI E FIXADA COM BRACADEIRA A CADA 2 METROS	



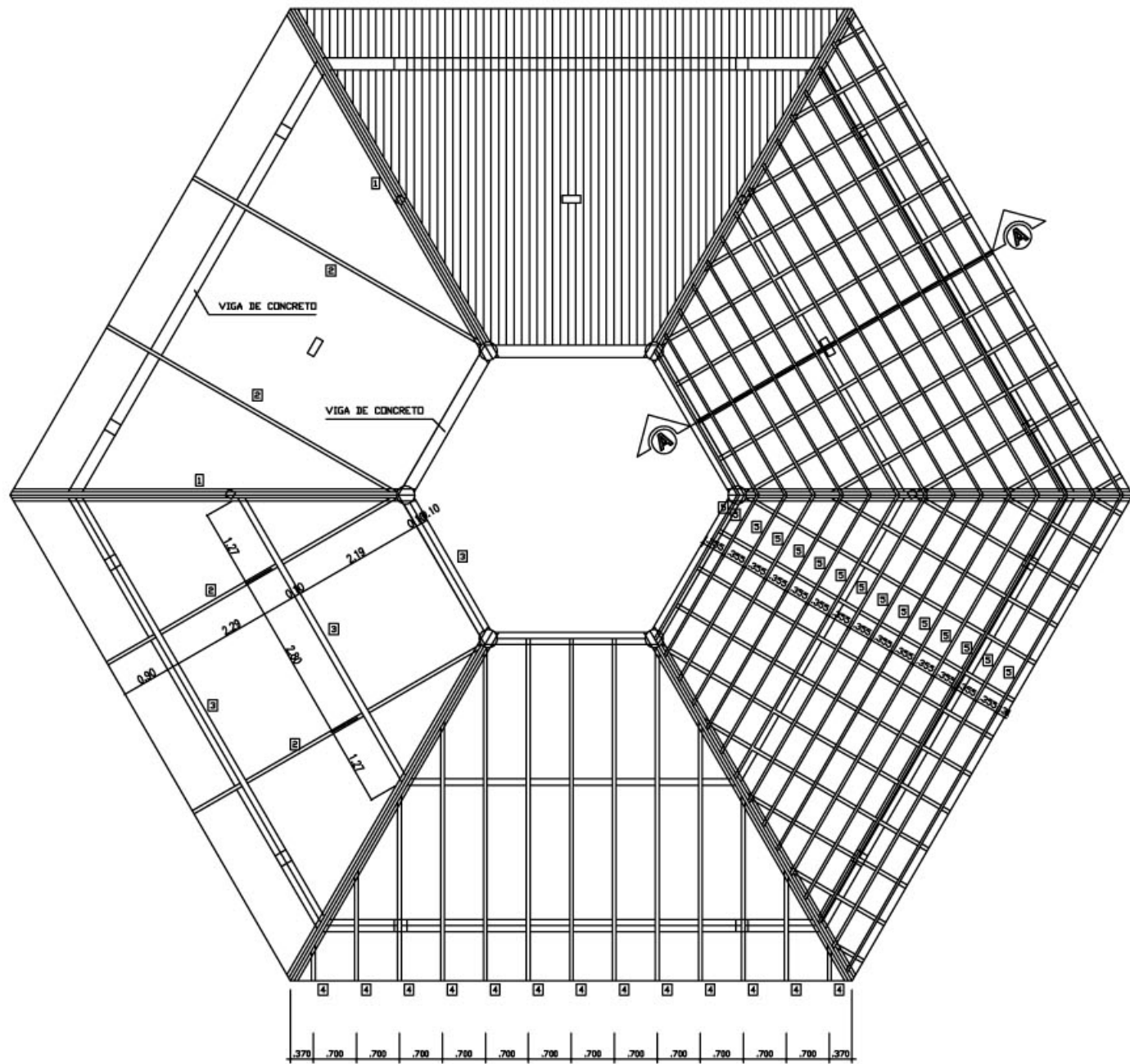
LEGENDA DE INCENDIO	
	EXTINTOR CO2 6Kg
	EXTINTOR PO QUIMICO SECO 6Kg



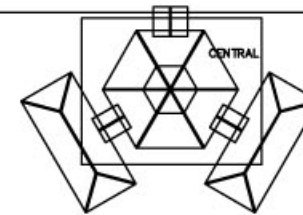
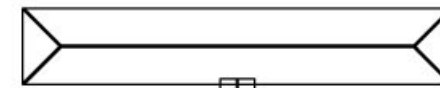
<b>Ministério da Educação</b> <b>FNDE</b> <small>Fundo Nacional de Desenvolvimento da Educação</small>				
ESPAÇO EDUCATIVO URBANO II - 06 SALAS DE AULA				
ENDEREÇO:	DIVERSOS			
PROPRIETÁRIO:	FUNDO DE FORTALECIMENTO PARA A ESCOLA			
AUTORES DO PROJETO :	CGEAN - BRASÍLIA (DF)			
RESPONSÁVEL TÉCNICO:				
PROPRIETÁRIO _____ AUTOR DO PROJETO _____ AUTOR DO PROJETO _____ RESP. TÉCNICO _____				
DLFO	CREA			
	DLFO			
<b>INC</b> PROTEÇÃO CONTRA INCÊNDIO E GÁS FOLHA PLANTA BAIXA INCÊNDIO E GÁS 01/01				
REVISÃO: 01-2006	DATA : ABRIL/2006	ESCALA : INDICADA	DESENHO :	VISTO:

ESCOLA RURAL  
PLANTA DE SITUAÇÃO  
ESC.: 1 / 100

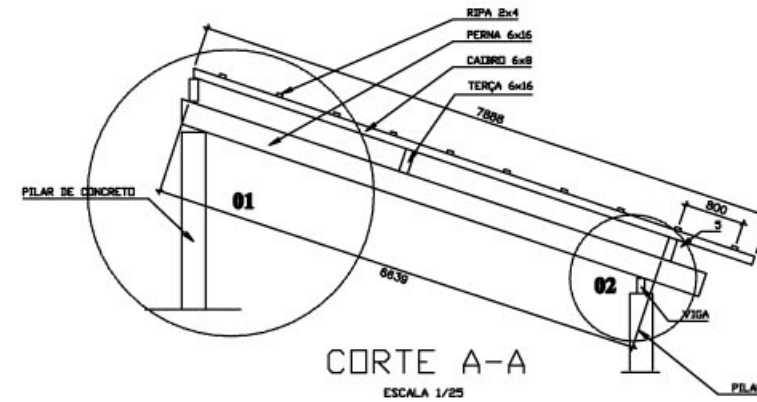
ARQUITETURA E CONSTRUÇÃO LTDA (081) 9985-9180 - GUSTAVO / (0 XX 81) 234-5511 / 363-3292 (TELEFAX)  
 MARCELO / (081) 9985-9115 - MARCELO / (081) 9985-9180



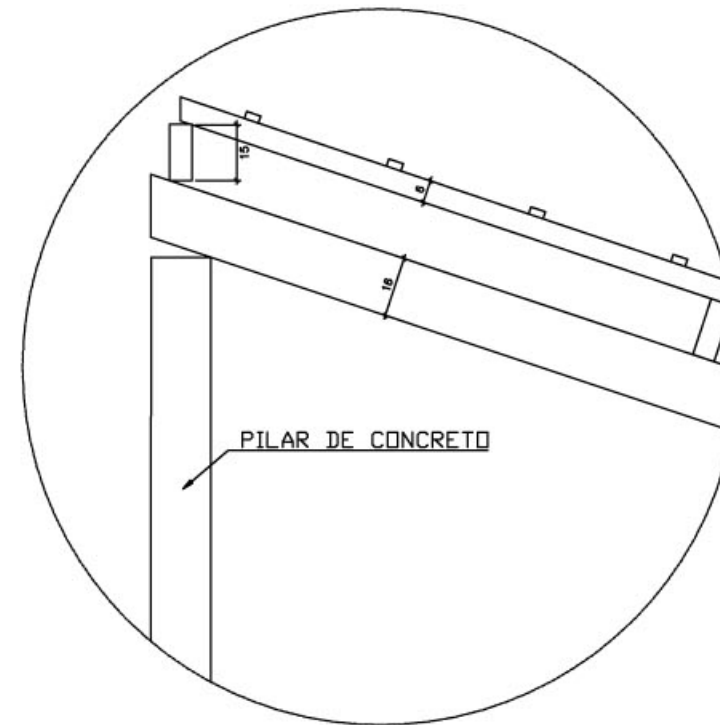
COBERTURA - BLOCO CENTRAL  
ESCALA 1/50



SITUAÇÃO



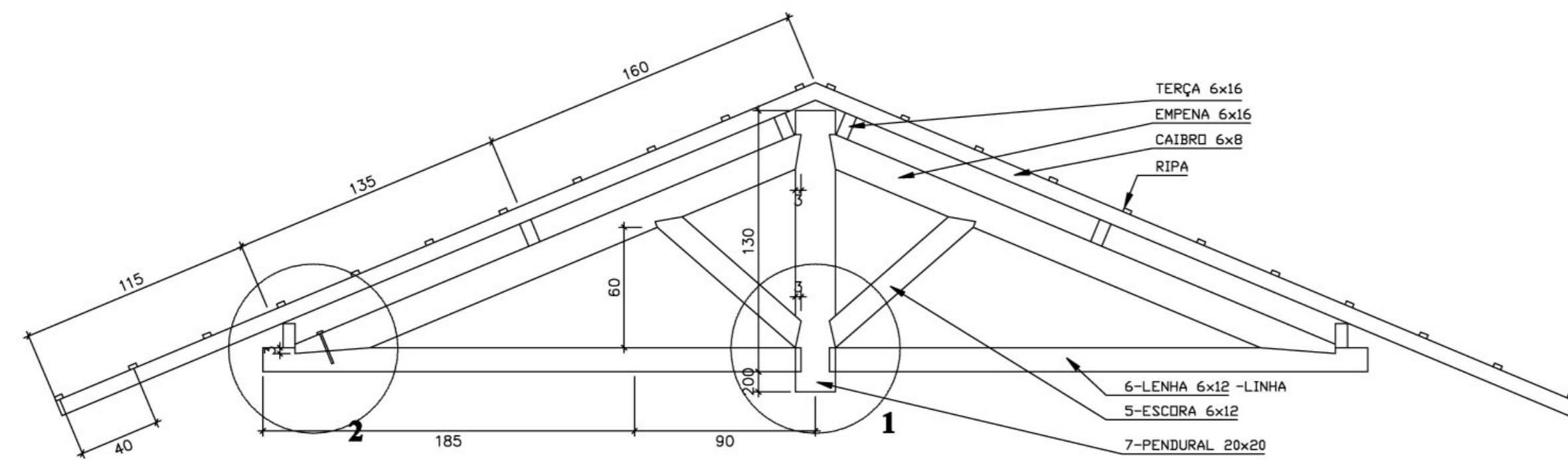
CORTE A-A  
ESCALA 1/25



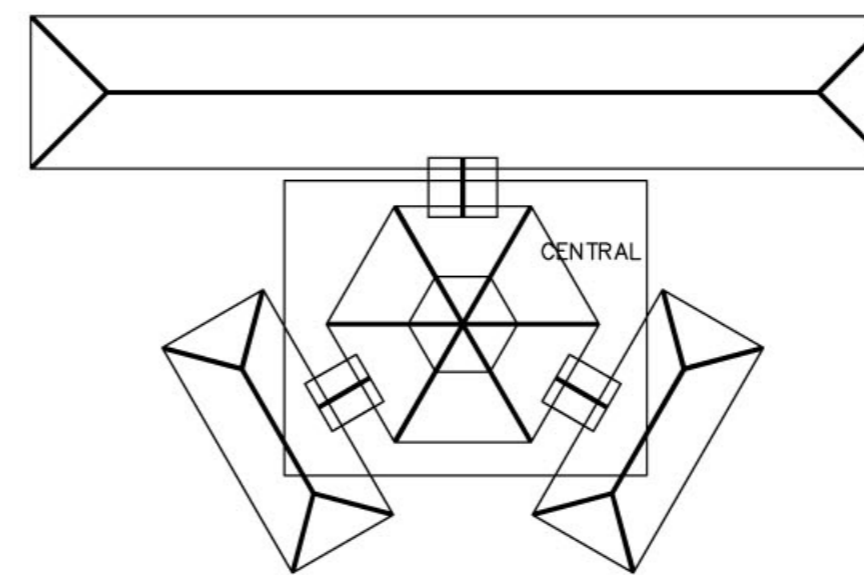
DETALHE 01  
SEM ESCALA

Loco ARQUITETURA E CONSTRUÇÃO LTDA. (CNPJ) 0888-9119 - MARCELO / (011) 5588-5100 - MARCELO / (011) 5588-5100 - GUSTAVO / (011) 254-8811 / 254-3382 (TELEFAX)

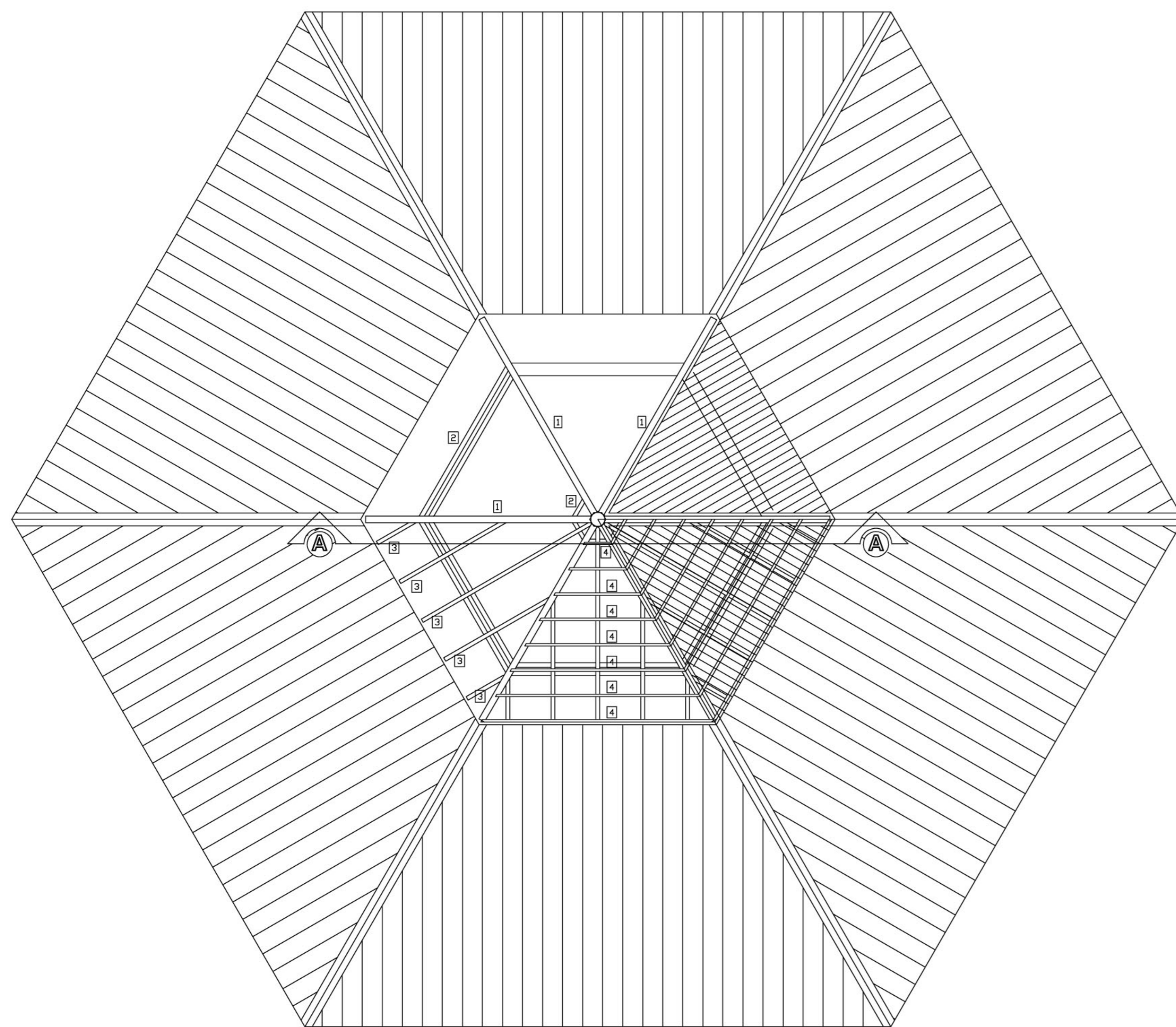
<b>Ministério da Educação</b> <b>FNDE</b> <small>Fundo Nacional de Desenvolvimento da Educação</small>				
ESPAÇO EDUCACIONAL URBANO II - 06 SALAS DE AULA				
ENDEREÇO:	DIVERSOS			
PROPRIETÁRIO:	FUNDO DE FORTALECIMENTO PARA A ESCOLA			
AUTORES DO PROJETO:	MARCELO TONIAZZO LISSA GUSTAVO SILVEIRA			
RESPONSÁVEL TÉCNICO:				
PROPRIETÁRIO	_____			
AUTOR DO PROJETO	_____ CREA 8.432 D-BF			
AUTOR DO PROJETO	_____ CREA 5.784 D-BF			
RESP. TÉCNICO	_____			
DLFO	CREA			
EST	ESTRUTURA DO TELhado (MADEIRA)			
	BLOCOS CENTRAL DETALHAMENTO DO TELhado			
	FOLHA 01/04			
REVISÃO:	DATA:	ESCALA:	DESENHO:	VISTO:
01-2005	JAN/2005	INDICADA		



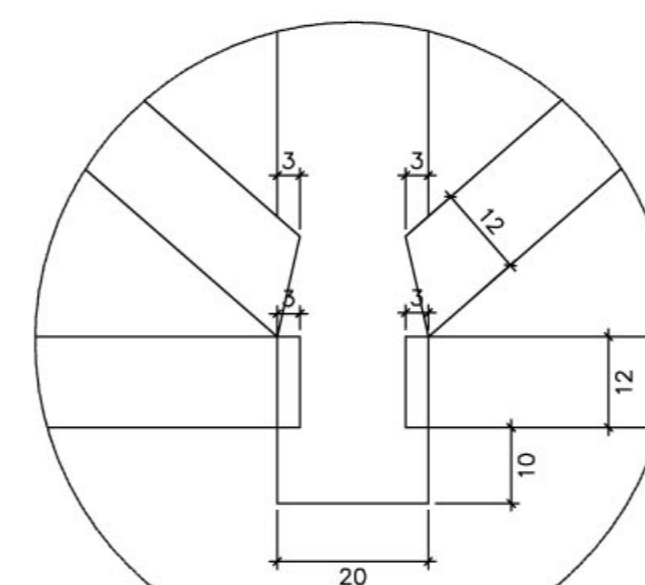
CORTE A-A  
ESCALA 1/25



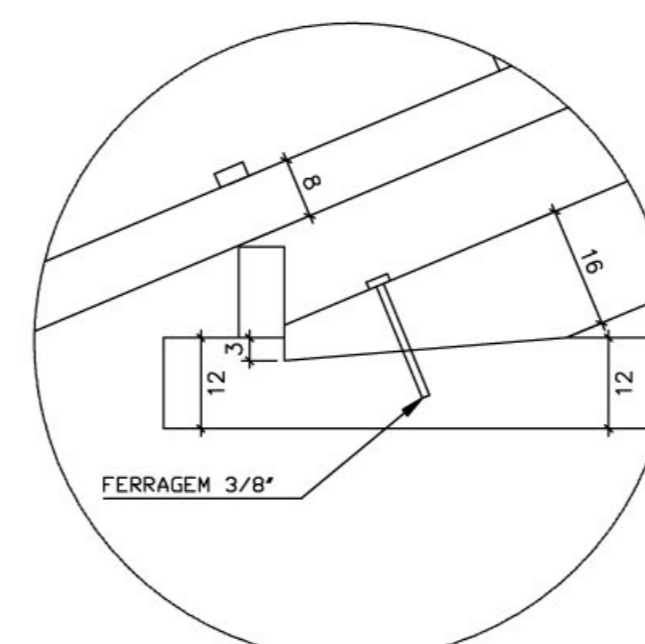
SITUAÇÃO



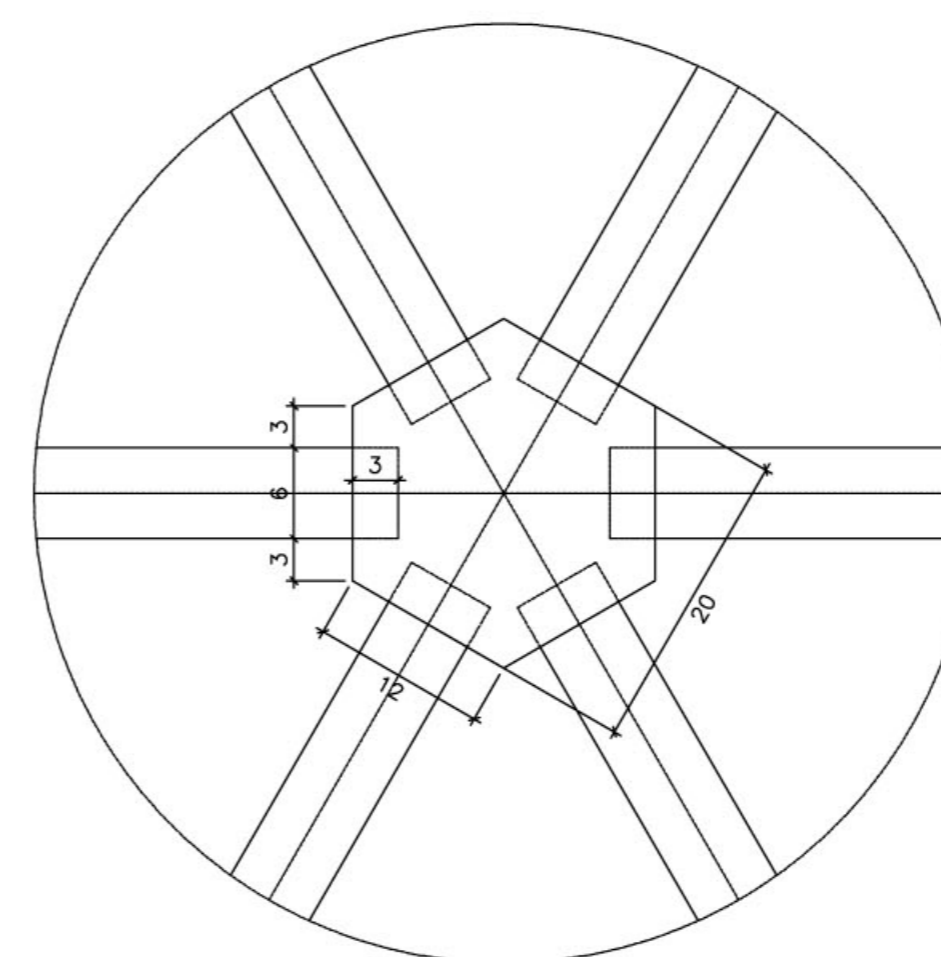
COBERTURA - BLOCO CENTRAL - TOPO  
ESCALA 1/50



DETALHE 01  
ESCALA 1/10



DETALHE 02  
ESCALA 1/10



DETALHE 03  
ESCALA 1/5

LISTA DE MATERIAL

ITEM	DESCR.	QUANT.	UNIT.	COMP.
1	EMPENA DE MADEIRA DE IPE OU SIMILAR <6X16>	6	pc	2,65
2	TERÇA DE MADEIRA DE IPE OU SIMILAR <6X12>	36	m	varivel
3	CAIBRO DE MADEIRA DE IPE OU SIMILAR <6X8>	54	m	varivel
4	RIPA DE MADEIRA DE IPE OU SIMILAR <2X4>	100	m	varivel
5	ESCORDA DE MADEIRA DE IPE OU SIMILAR <6X12>	12	pc	1,10
6	LENHA DE MADEIRA DE IPE OU SIMILAR <6X12>	6	pc	2,60
7	PENDURAL EXAGONAL <20X20>	1	pc	1,35

NOTA - MADEIRA IPE OU SIMILAR  
TODA ESTRUTURA DEVERÁ RECEBER 2 DEMÃOS DE VERNIZ.

Ministério da Educação **FNDE** Fundo Nacional de Desenvolvimento da Educação

ESPAÇO EDUCATIVO URBANO II - 06 SALAS DE AULA

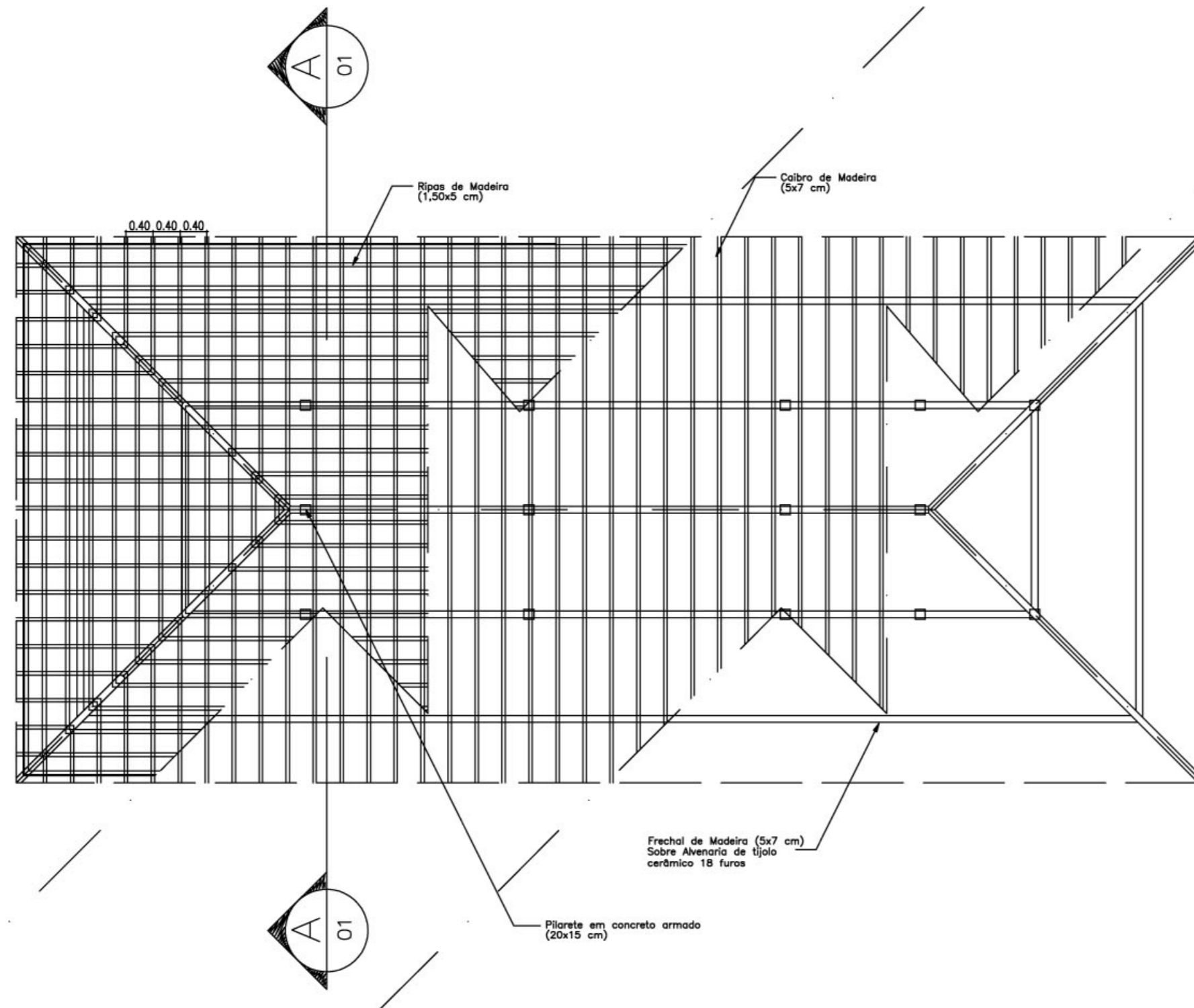
ENDEREÇO: DIVERSOS  
PROPRIETÁRIO: FUNDO DE FORTALECIMENTO PARA A ESCOLA  
AUTORES DO PROJETO :

RESPONSÁVEL TÉCNICO:  
  
PROPRIETÁRIO \_\_\_\_\_  
AUTOR DO PROJETO \_\_\_\_\_  
AUTOR DO PROJETO \_\_\_\_\_  
RESP. TÉCNICO \_\_\_\_\_

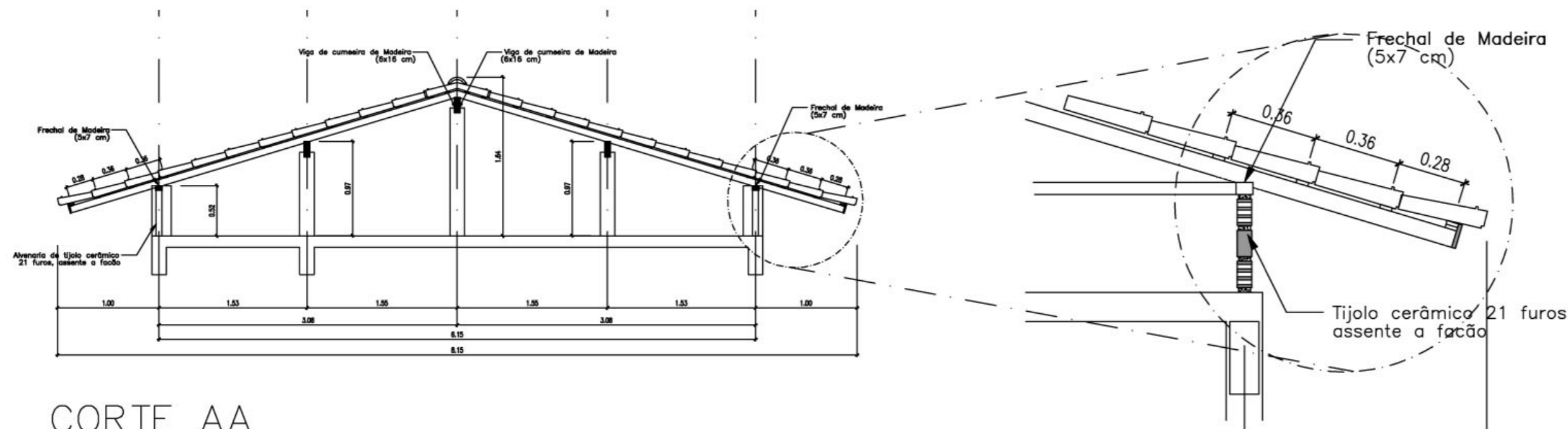
DLFO \_\_\_\_\_ CREA \_\_\_\_\_

EST ESTRUCTURA DO TELHADO (MADEIRA) FOLHA  
BLOCOS CENTRAL - LANTERNIM 02/  
DETALHAMENTO DO TELHADO 04

REVISÃO: 01-2005 DATA: JAN/2005 ESCALA: INDICADA DESENHO: VISTO:

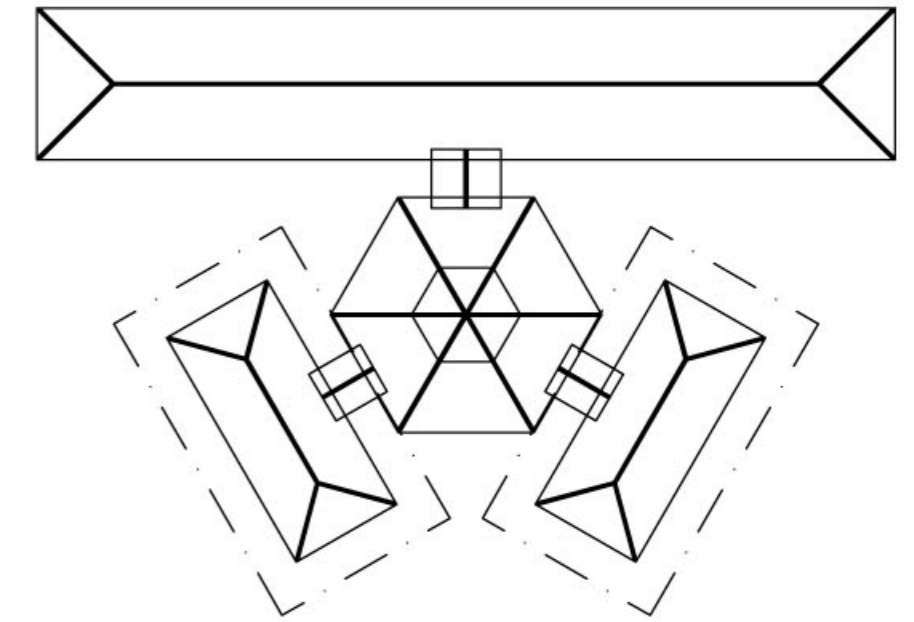


PLANTA TELHADO  
ESC.: 1 / 75



CORTE AA  
ESC.: 1 / 50

DETALHE 01  
ESC.: 1 / 25



SITUAÇÃO

Ministério da Educação **FNDE** Fundo Nacional de Desenvolvimento da Educação

ESPAÇO EDUCATIVO URBANO II - 06 SALAS DE AULA

ENDEREÇO: DIVERSOS

PROPRIETÁRIO: FUNDO DE FORTALECIMENTO PARA A ESCOLA

AUTORES DO PROJETO :

RESPONSÁVEL TÉCNICO:

PROPRIETÁRIO

AUTOR DO PROJETO

AUTOR DO PROJETO

RESP. TÉCNICO

DLFO

CREA

EST

ESTRUTURA DO TELHADO (MADEIRA)

BLOCOS ADMINISTRATIVO/SERVIÇOS  
ESTRUTURA DO TELHADO

FOLHA

03 / 04

REVISÃO:

02-2006

DATA :

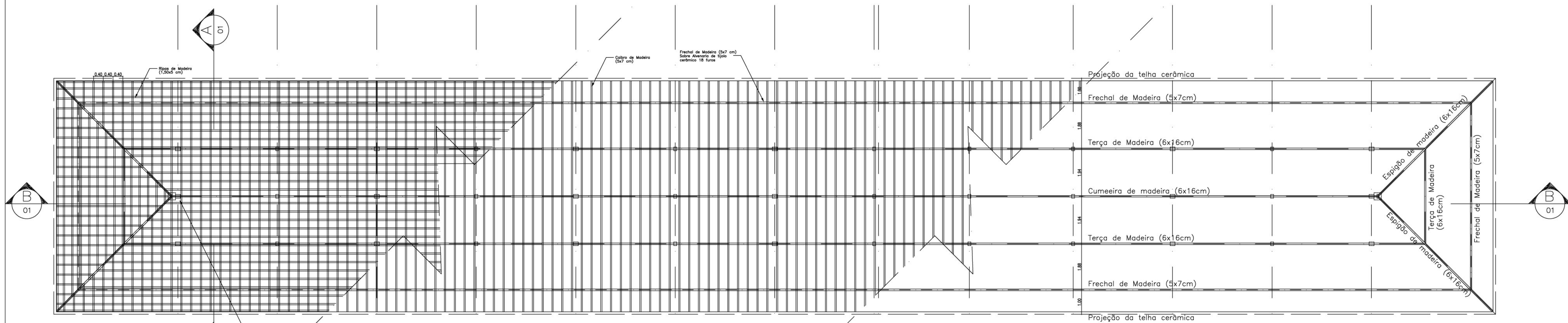
ABR/2006

ESCALA :

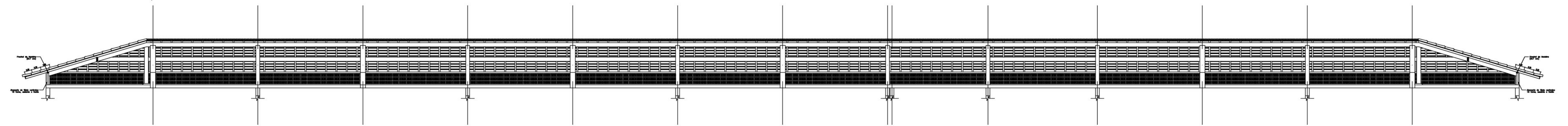
INDICADAS

DESENHO :

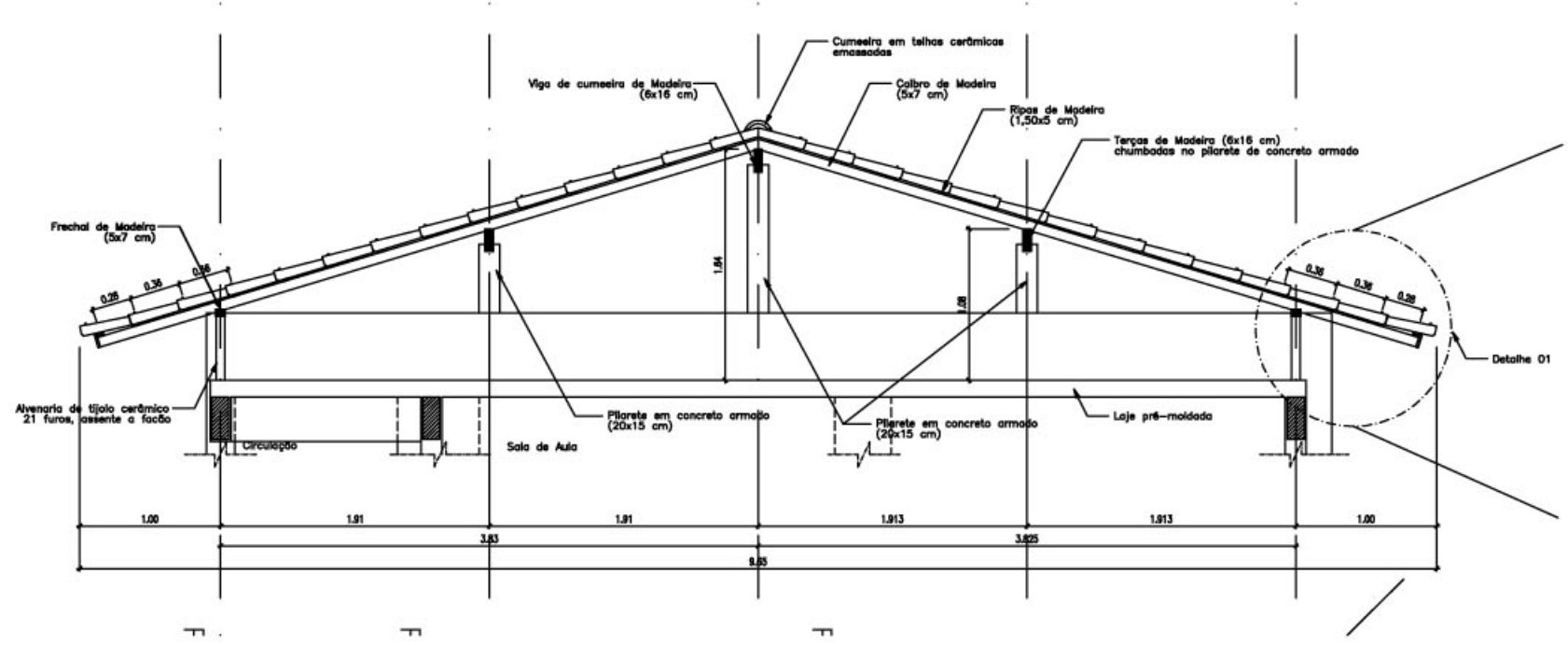
VISTO:



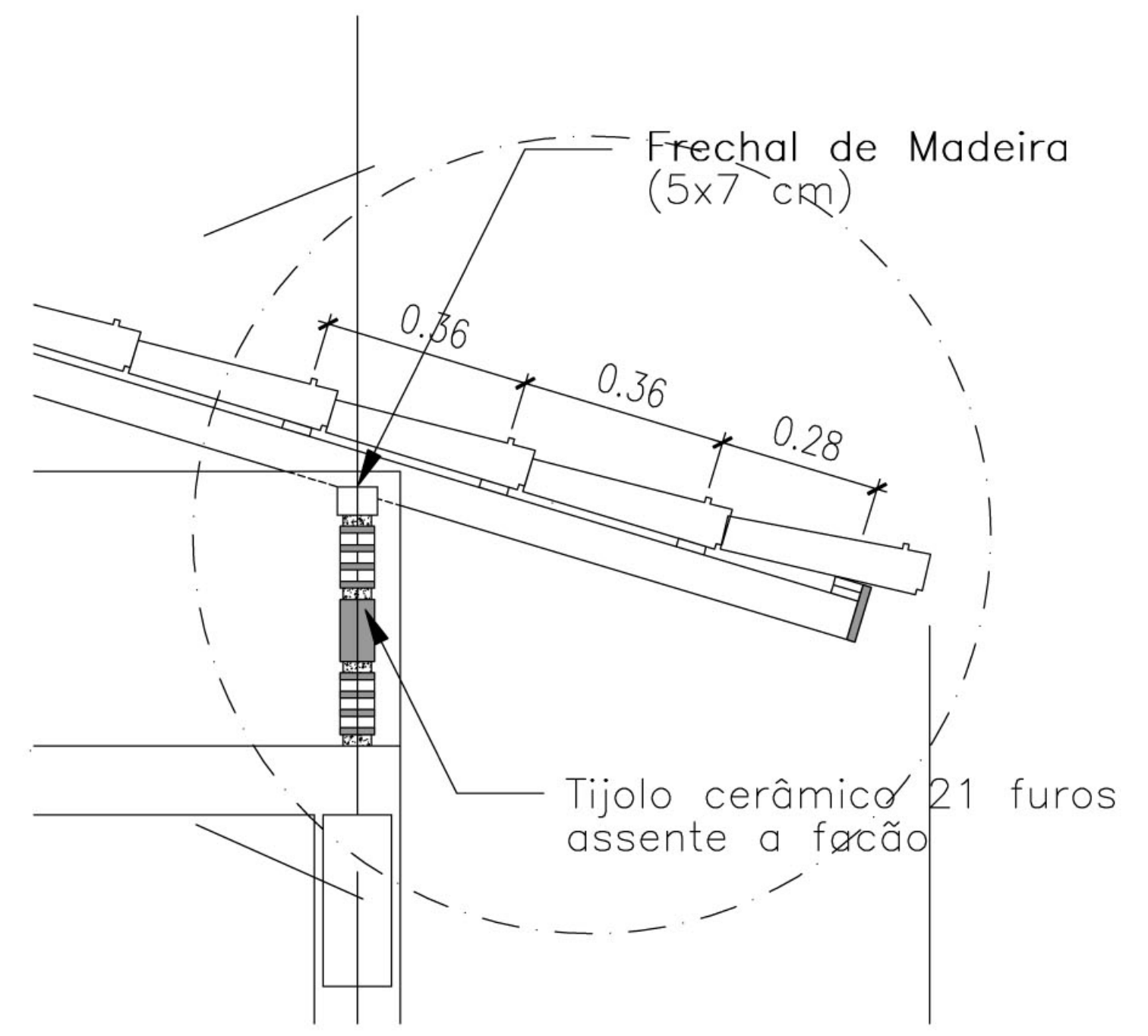
PLANTA TELHADO  
ESC.: 1 / 75



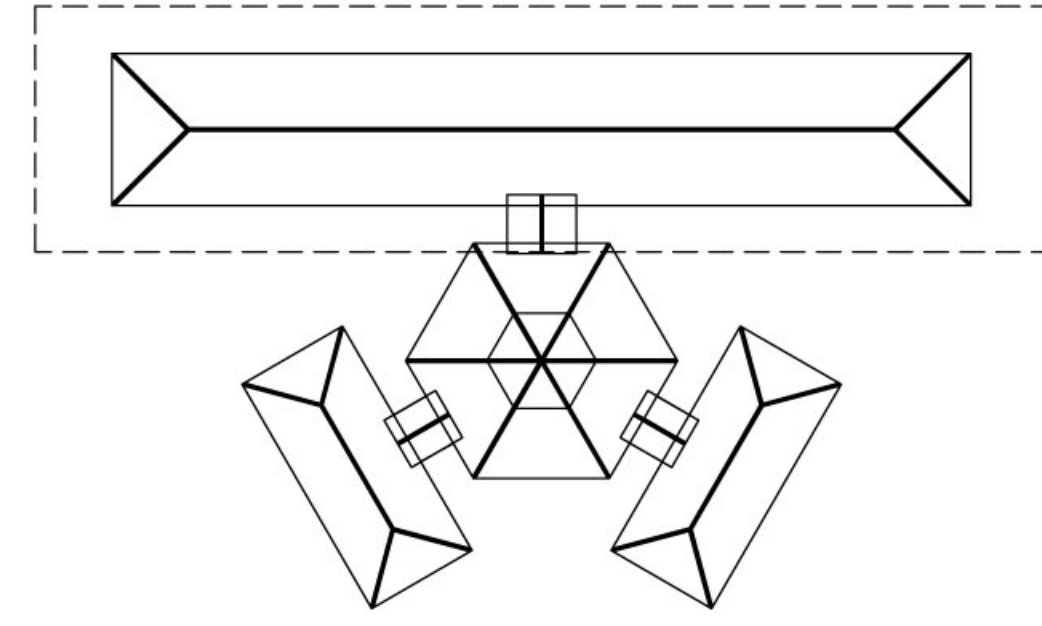
CORTE BB  
ESC.: 1 / 75



CORTE AA  
ESC.: 1 / 50



DETALHE 01  
ESC.: 1 / 50



SITUAÇÃO

<b>Ministério da Educação</b> <b>FNDE</b> <small>Fundo Nacional de Desenvolvimento da Educação</small>				
ESPAÇO EDUCATIVO URBANO II - 06 SALAS DE AULA				
ENDEREÇO:	DIVERSOS			
PROPRIETÁRIO:	FUNDO DE FORTALECIMENTO PARA A ESCOLA			
AUTORES DO PROJETO:				
RESPONSÁVEL TÉCNICO:				
	PROPRIETÁRIO _____ AUTOR DO PROJETO _____ AUTOR DO PROJETO _____ RESP. TÉCNICO _____			
DLFO	CREA			
EST	ESTRUTURA DO TELHADO (MADEIRA)	FOLHA		
	BLOCO PEDAGÓGICO ESTRUTURA DO TELHADO	04 / 04		
REVISÃO:	DATA:	ESCALA:	DESENHO:	VISTO:
	04/2006	ABR/2006	INDICADAS	