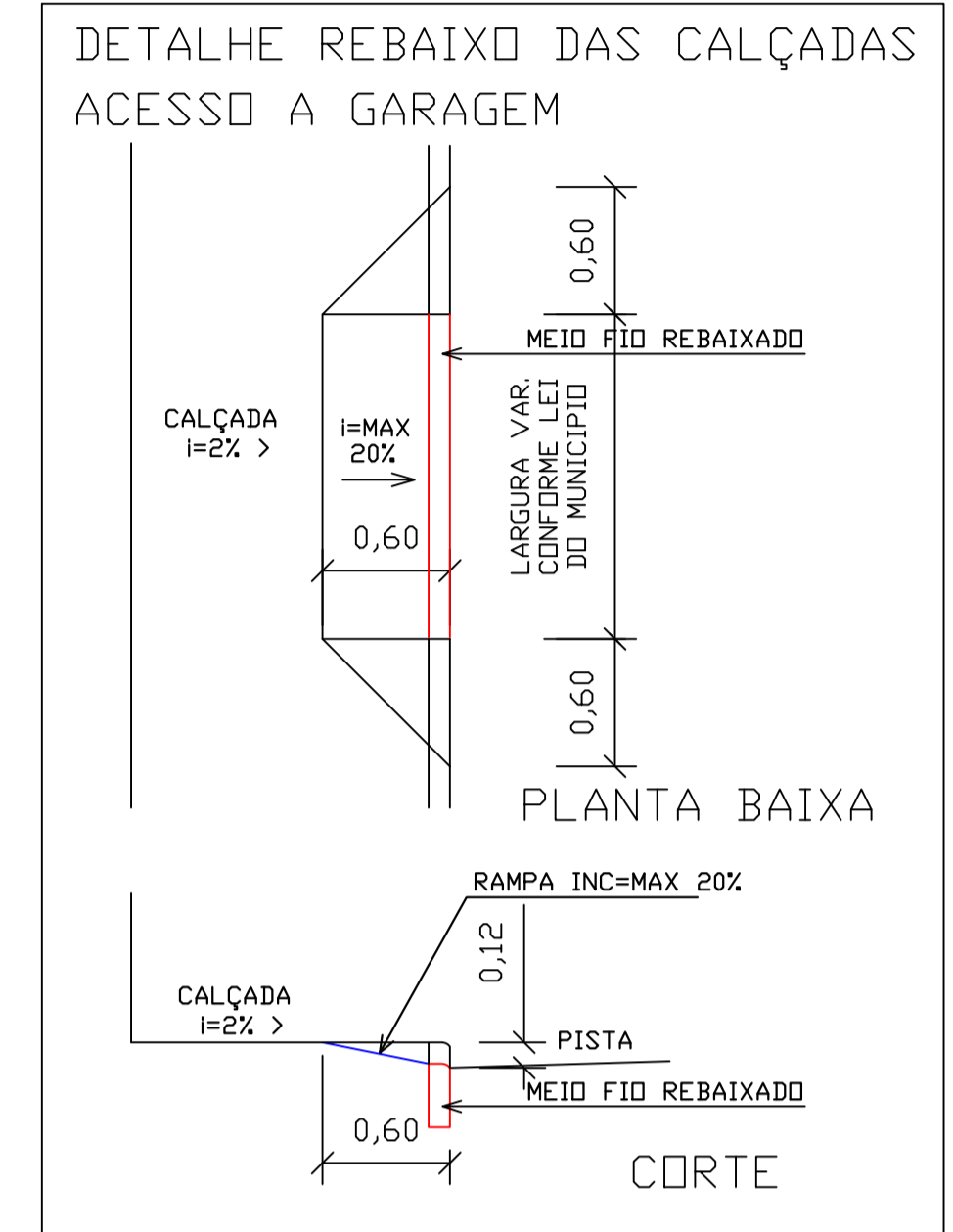
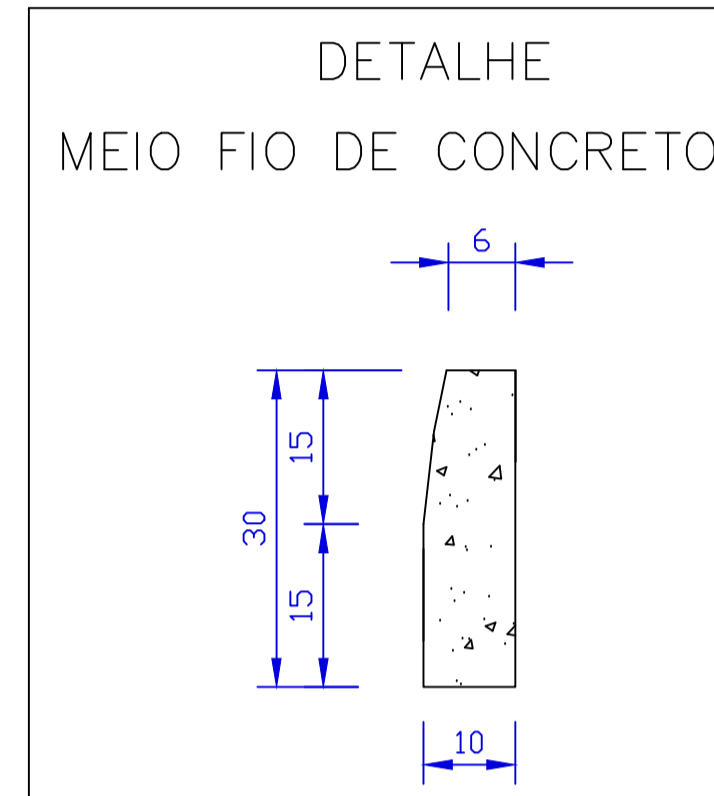
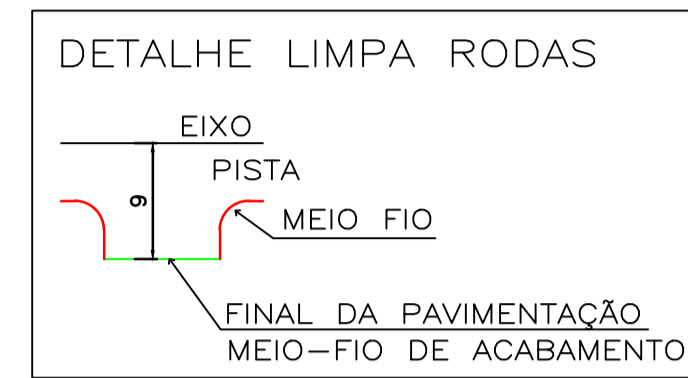
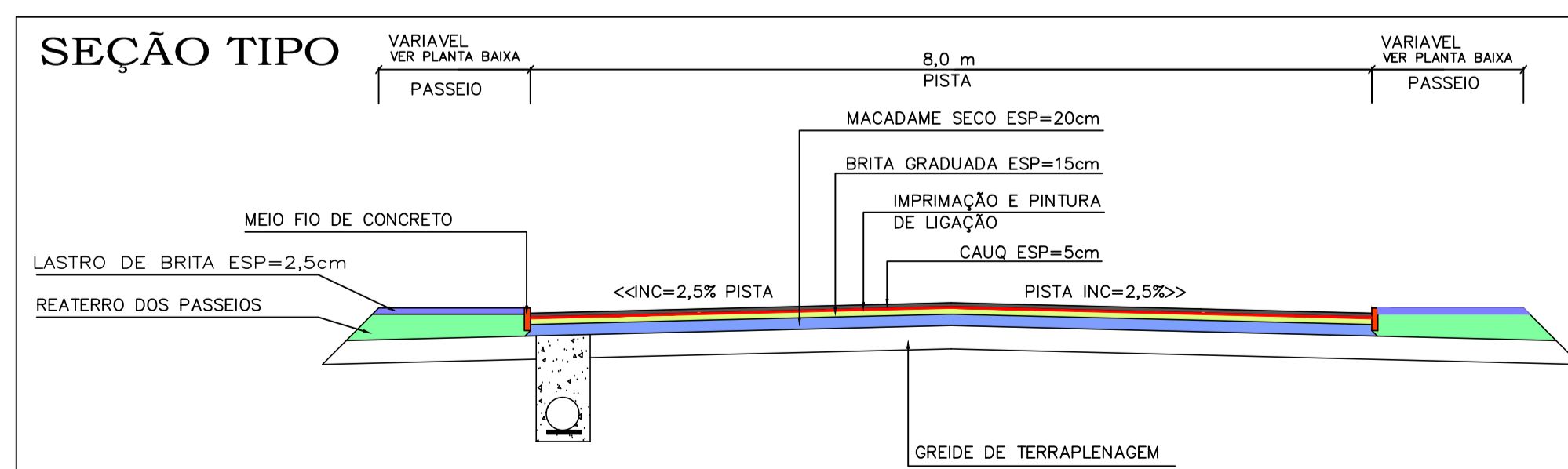


**PROJETO GEOMÉTRICO**  
ESC 1/500

**LEGENDA**  
 MEIO FIO A EXECUTAR  
 CERCA / DIVISA



**PERFIL LONGITUDINAL**  
ESC 1/500



**PREFEITURA MUNICIPAL DE CORREIA PINTO**  
**FORÇA E AÇÃO PARA CRESCER**  
 ADM. 2012/2016  
 END. DUQUE DE CAXIAS, nº 1569 - CIDADE: CORREIA PINTO - ESTADO: SANTA CATARINA.

Secretaria Planejamento, Finanças e Desenvolvimento Econômico	Assinatura: _____ Prefeito: VANIO FORSTER	Eng Civil: _____ SILVIANE DOS SANTOS
	Assinatura: _____ Diretor: Mano Luiz Gonçalves	Assinatura: _____ Diretor: Mano Luiz Gonçalves
Crea: 048789-6		

PAVIMENTAÇÃO ASFÁLTICA DA RUA JUVENAL ALVES DA SILVA / ÁREA TOTAL = 1.194,52M<sup>2</sup>

Local: <b>RUA JUVENAL ALVES DA SILVA - CORREIA PINTO - SC</b>	DESENHISTA: <b>ALDAIR</b>
Descrição: <b>PAVIMENTAÇÃO, DRENAGEM PLUVIAL e SINALIZAÇÃO</b>	DATA: <b>04/2013</b>
Projeto: <b>G-1</b>	ESCALA: <b>1 / 500</b>