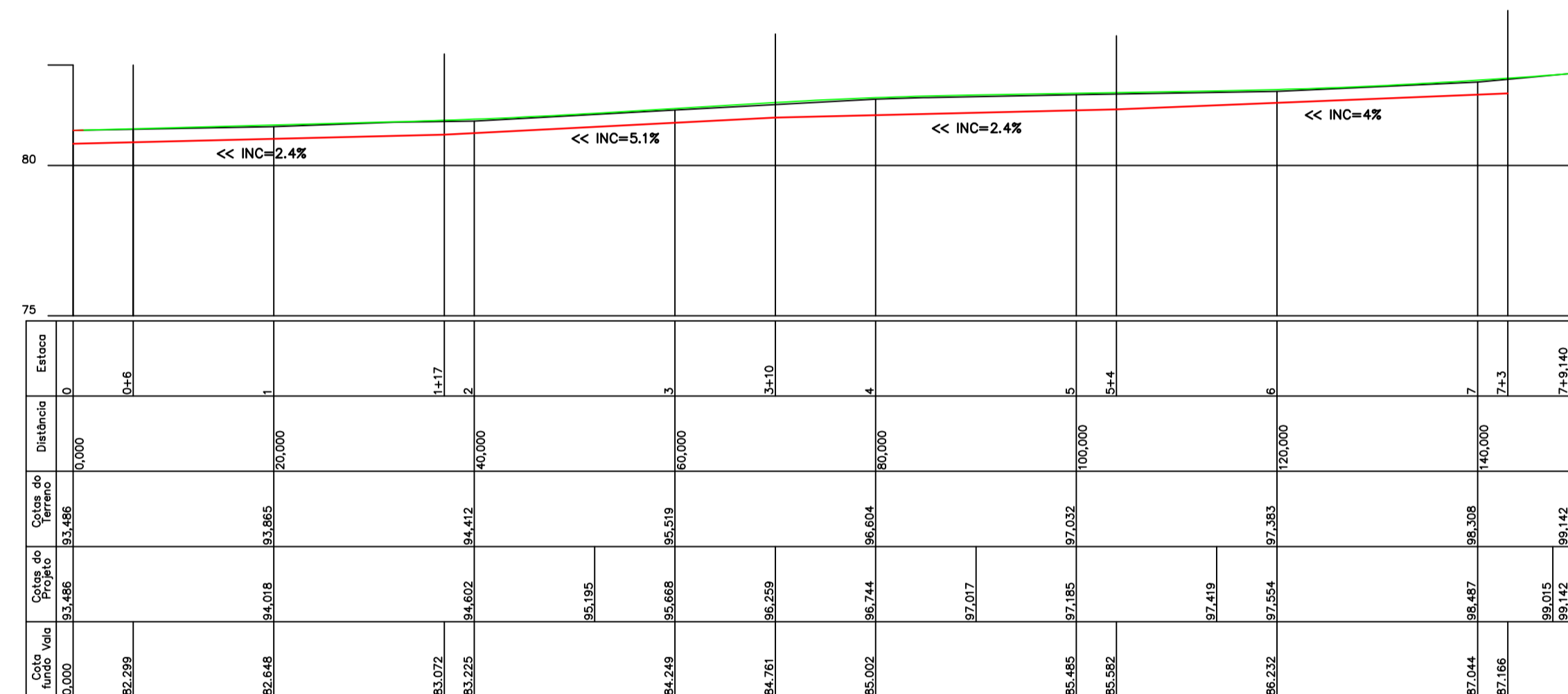


LEGENDA

- DRENAGEM A EXECUTAR Ø30 A EXECUTAR
- DRENAGEM A EXECUTAR Ø40 A EXECUTAR
- DRENAGEM EXISTENTE
- CC - CAIXA DE CAPTAÇÃO A EXECUTAR
- CI - CAIXA DE INSPEÇÃO A EXECUTAR
- CJ - CAIXA DE JUNÇÃO A EXECUTAR
- CC - CAIXA DE JUNÇÃO EXISTENTE

PROJETO DRENAGEM

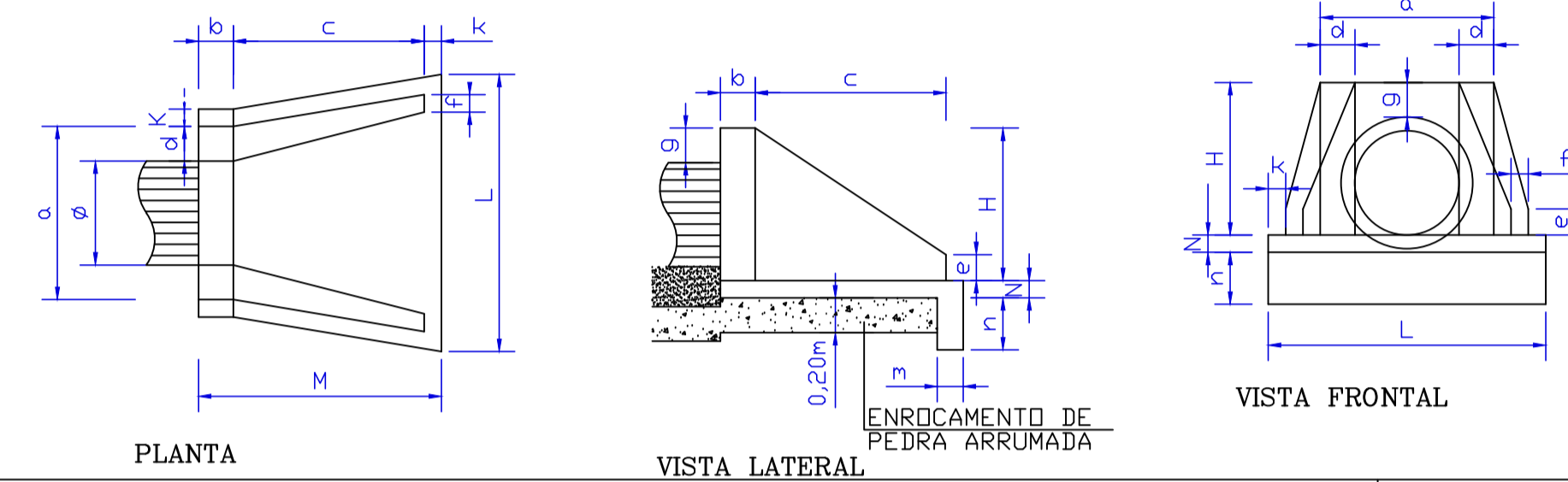
ESC 1/500



FUNDO DE VALA

ESC 1/500

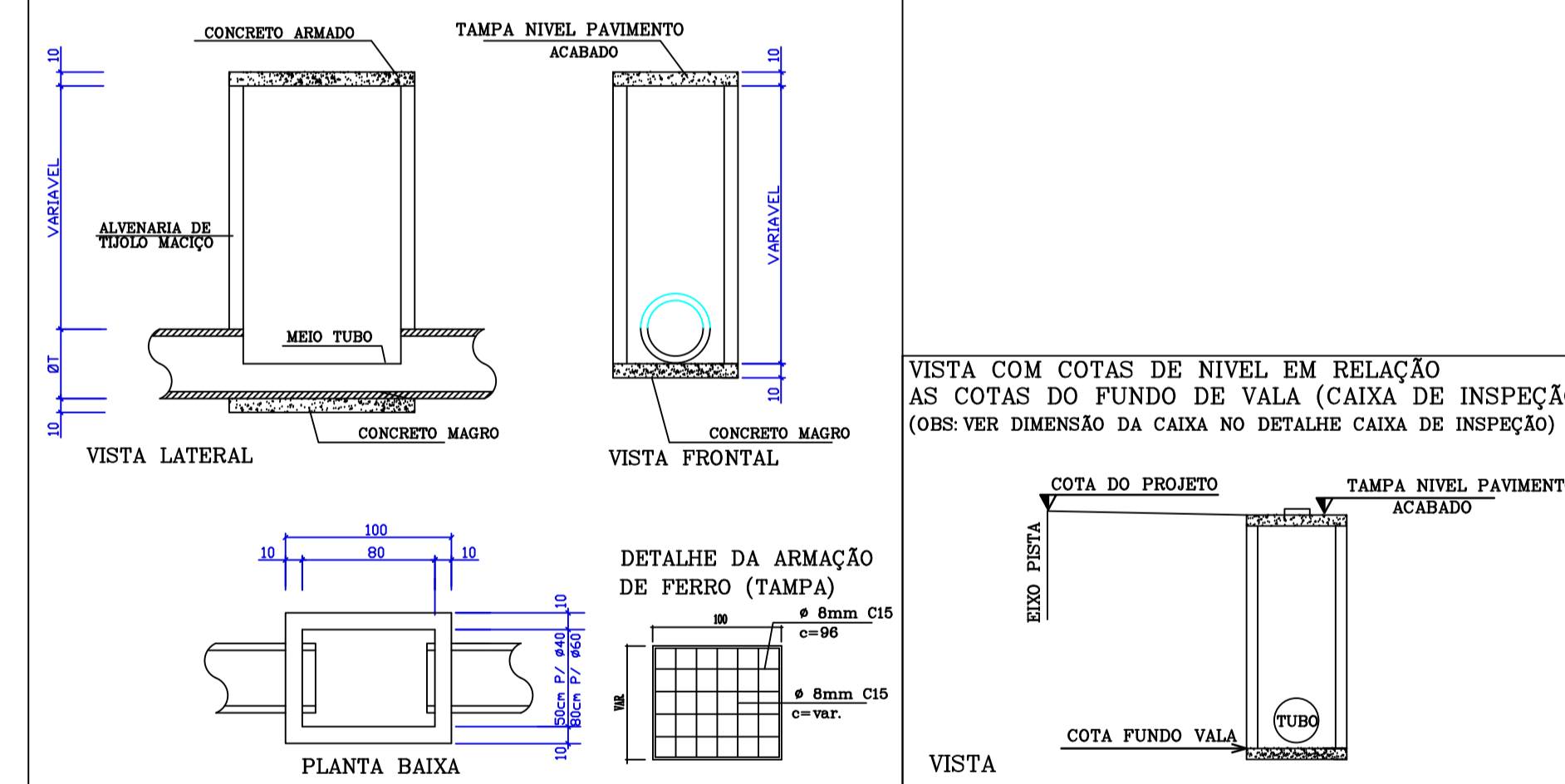
DETALHE BOCA DE BUEIRO SIMPLES



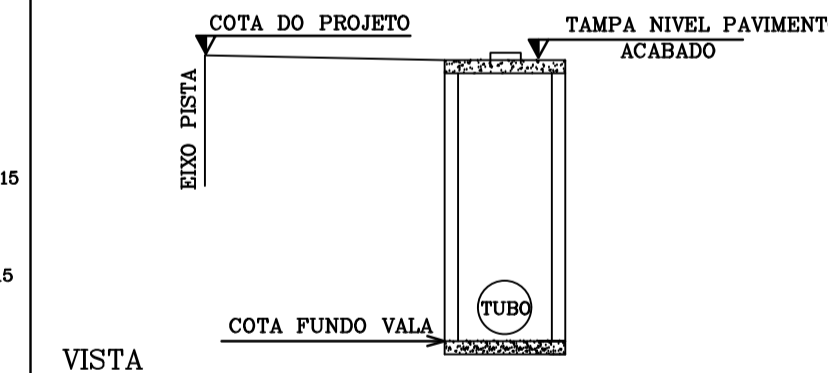
TABELA

POSICÕES TIPO	a	b	c	d	e	f	g	k	m	n	H	L	M	N	VOLUME CONCRETO M3	FORMA M2	ENROC. PEDRA ARRUM.
BSTC Ø 40	0,80	0,20	0,90	0,20	0,10	0,10	0,20	0,10	0,15	0,30	0,80	1,40	1,20	0,10	0,492	3,75	0,297

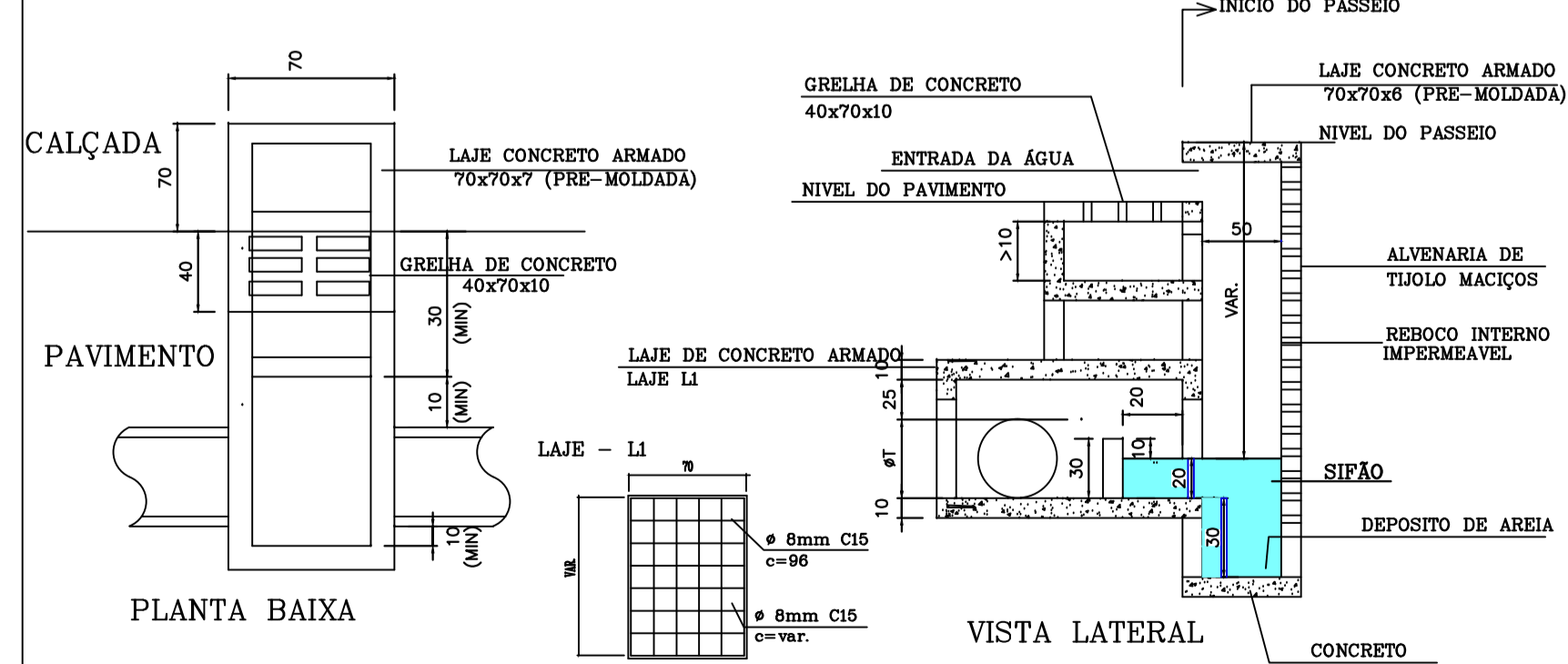
DETALHE DA CAIXA DE INSPEÇÃO



VISTA COM COTAS DE NIVEL EM RELAÇÃO AS COTAS DO FUNDO DE VALA (CAIXA DE INSPEÇÃO) (OBS: VER DIMENSÃO DA CAIXA NO DETALHE CAIXA DE INSPEÇÃO)

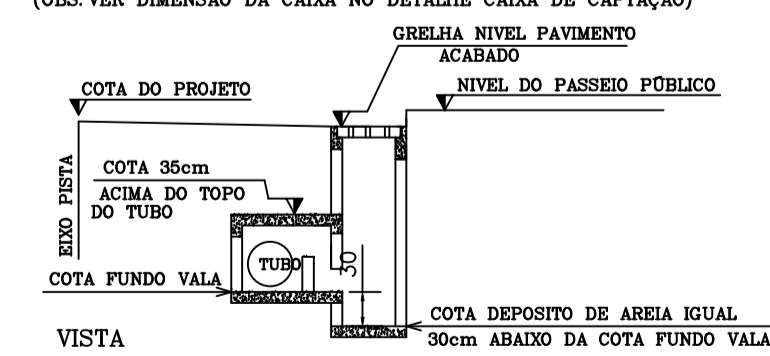


DETALHE DA CAIXA DE CAPTAÇÃO COM INSPEÇÃO NO PASSEIO E GRELHA DE CONCRETO

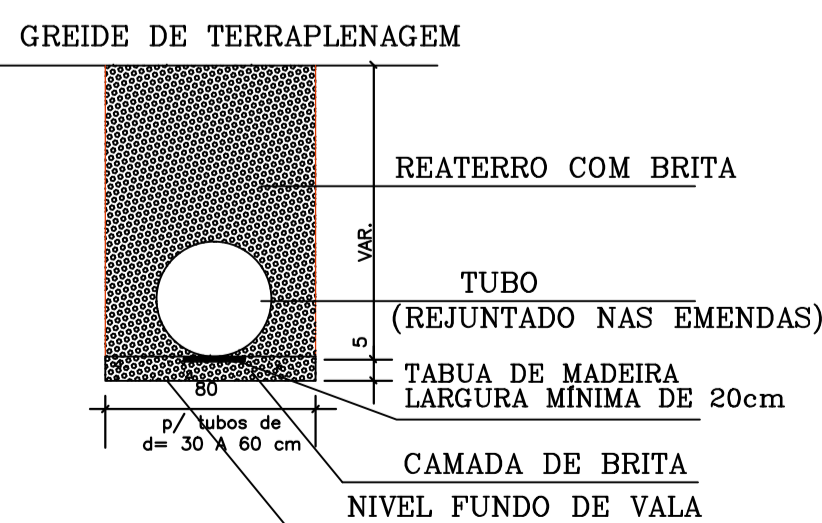


DETALHE COTAS TOPO E FUNDO DAS CAIXAS

VISTA COM COTAS DE NIVEL EM RELAÇÃO AS COTAS DO FUNDO DE VALA (CAIXA DE CAPTAÇÃO) (OBS: VER DIMENSÃO DA CAIXA NO DETALHE CAIXA DE CAPTAÇÃO)



DETALHE DE ASSENTAMENTO DOS TUBOS 30 A 60 cm



PREFEITURA MUNICIPAL DE CORREIA PINTO

FORÇA E AÇÃO PARA CRESCER

ADM. 2012/2016

END. DUQUE DE CAXIAS, nº 1569 - CIDADE: CORREIA PINTO - ESTADO: SANTA CATARINA.

Secretaria Planejamento, Finanças e Desenvolvimento Economico	Assinatura: _____	Engº Civil: _____
	Prefeito: VANIO FORSTER	SILVIANE DOS SANTOS
Diretor: Maria Luiza Gonçalves	Assinatura: _____	Crea: 048789-6
	Diretor: Maria Luiza Gonçalves	

PAVIMENTAÇÃO ASFÁLTICA DA RUA JUVENAL ALVES DA SILVA / ÁREA TOTAL = 1.194,52M²

Local: RUA JUVENAL ALVES DA SILVA - CORREIA PINTO - SC	DESENHISTA: ALDAIR
Descrição: PAVIMENTAÇÃO, DRENAGEM PLUVIAL e SINALIZAÇÃO	DATA: 04/2013
Projeto: D-2 / 2/3	ESCALA: INDICADA