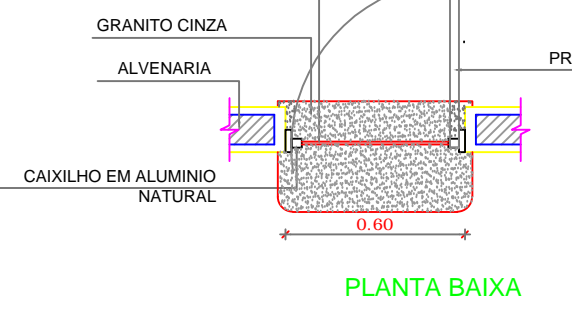
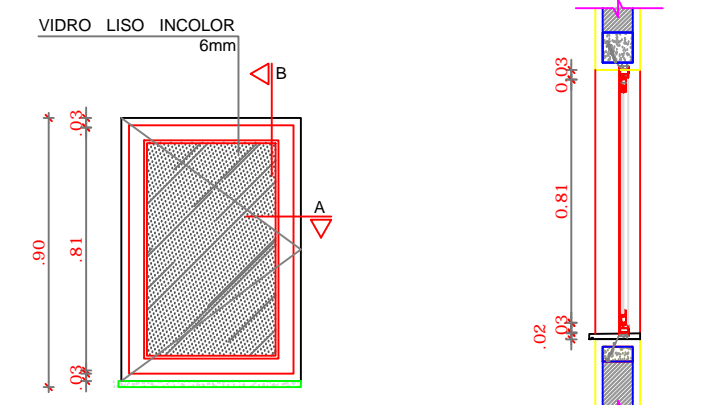
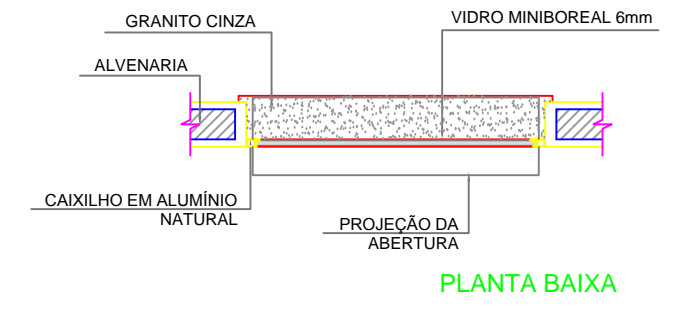
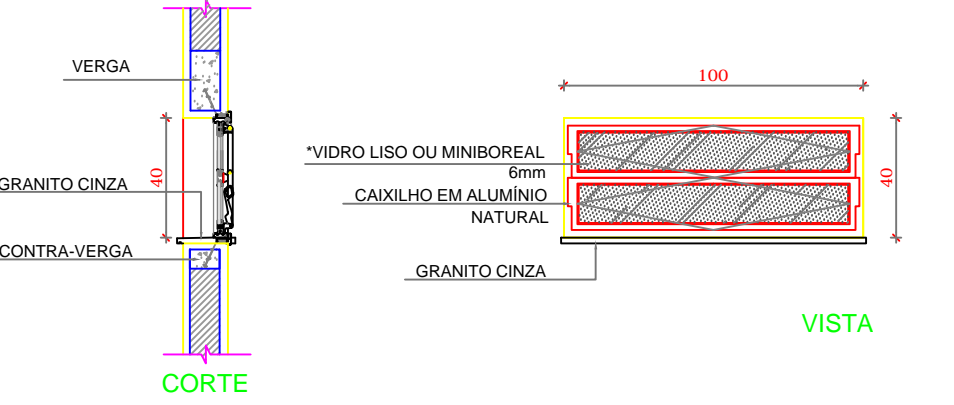


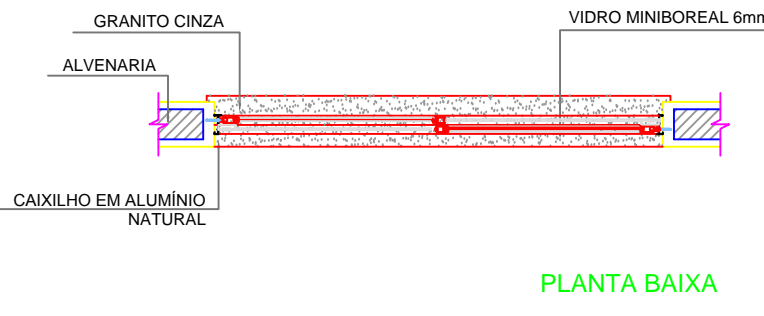
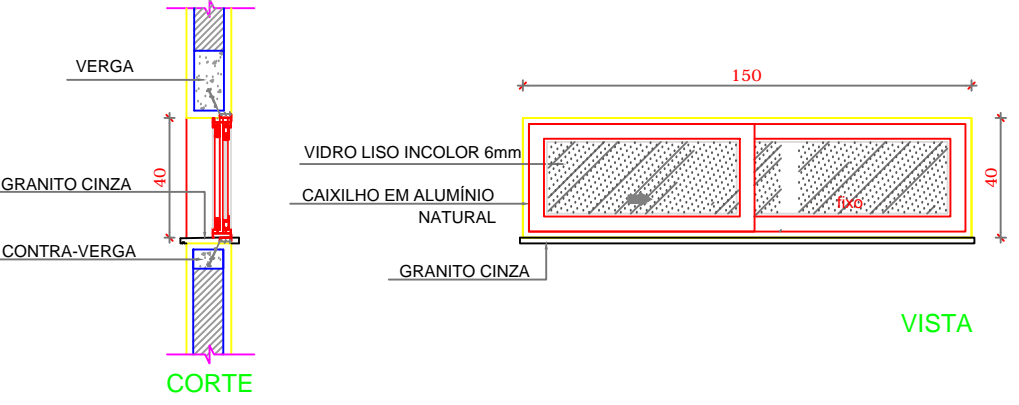
J-01 QUANTIDADE: 1
DIMENSÕES: 60 x 40 cm
PEITORIL: 170 cm
SISTEMA: basculante
AMBIENTES: depósito



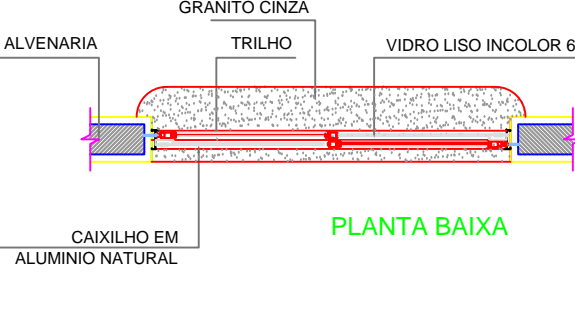
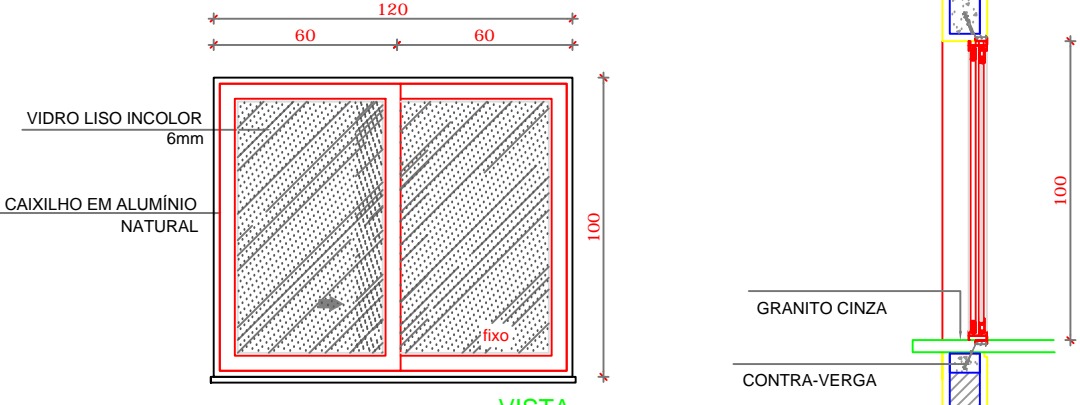
J-02 QUANTIDADE: 2
DIMENSÕES: 60 x 90 cm
PEITORIL: 170 cm
SISTEMA: de abrir
AMBIENTES: cozinha



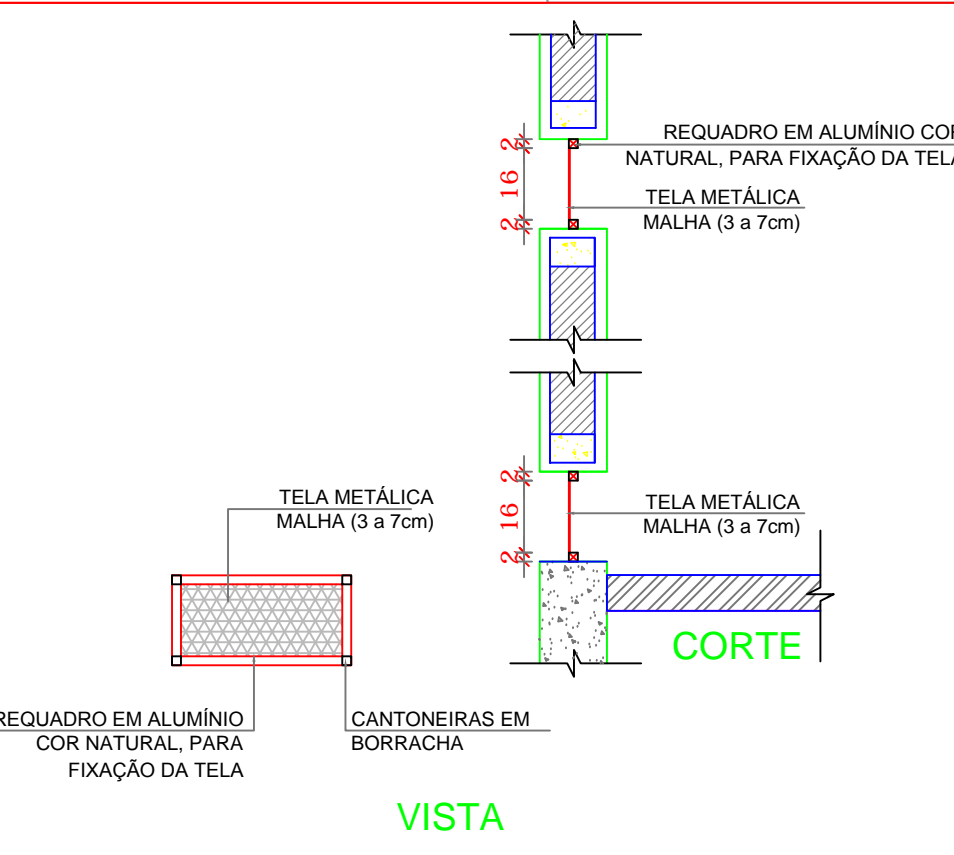
J-03 QUANTIDADE: 18
DIMENSÕES: 100 x 40 cm
PEITORIL: 170 cm
SISTEMA: basculante
AMBIENTES: sanitários, vestiário, almoxarifado e arquivo



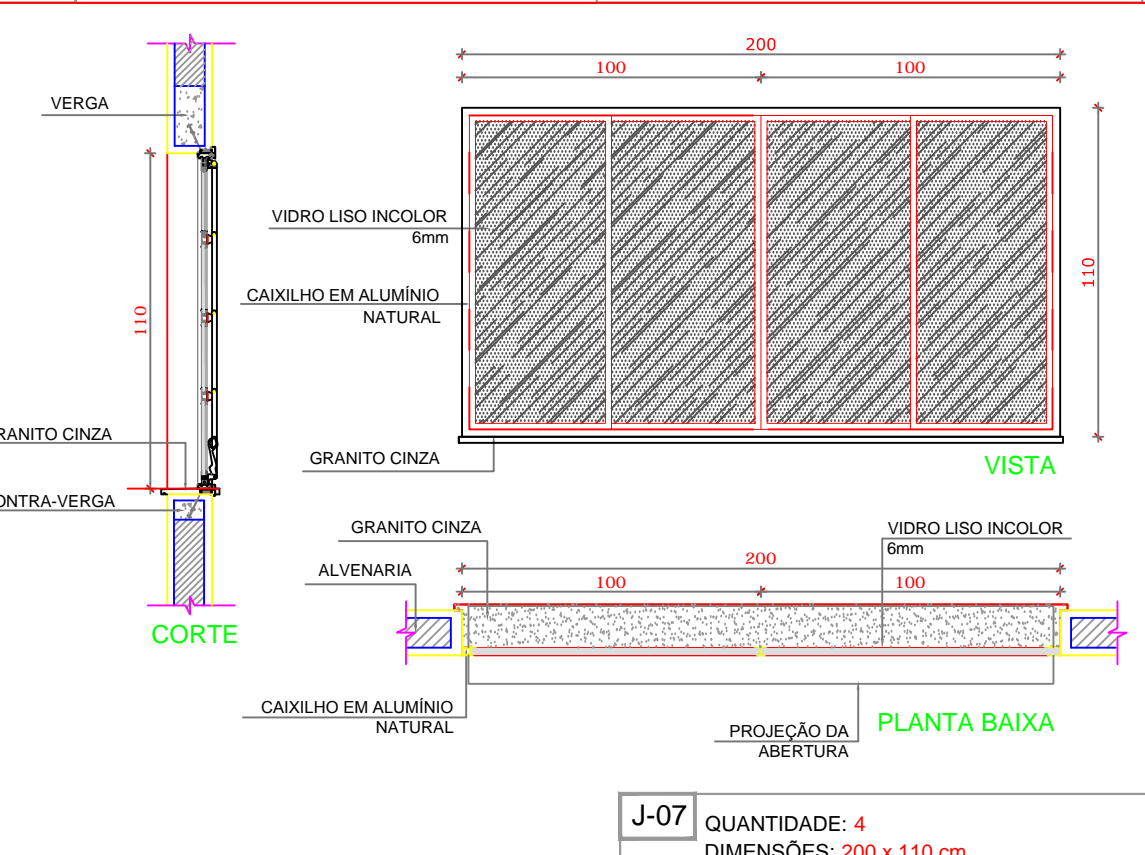
J-04 QUANTIDADE: 1
DIMENSÕES: 150 x 40 cm
PEITORIL: 170 cm
SISTEMA: correr
AMBIENTES: despensa



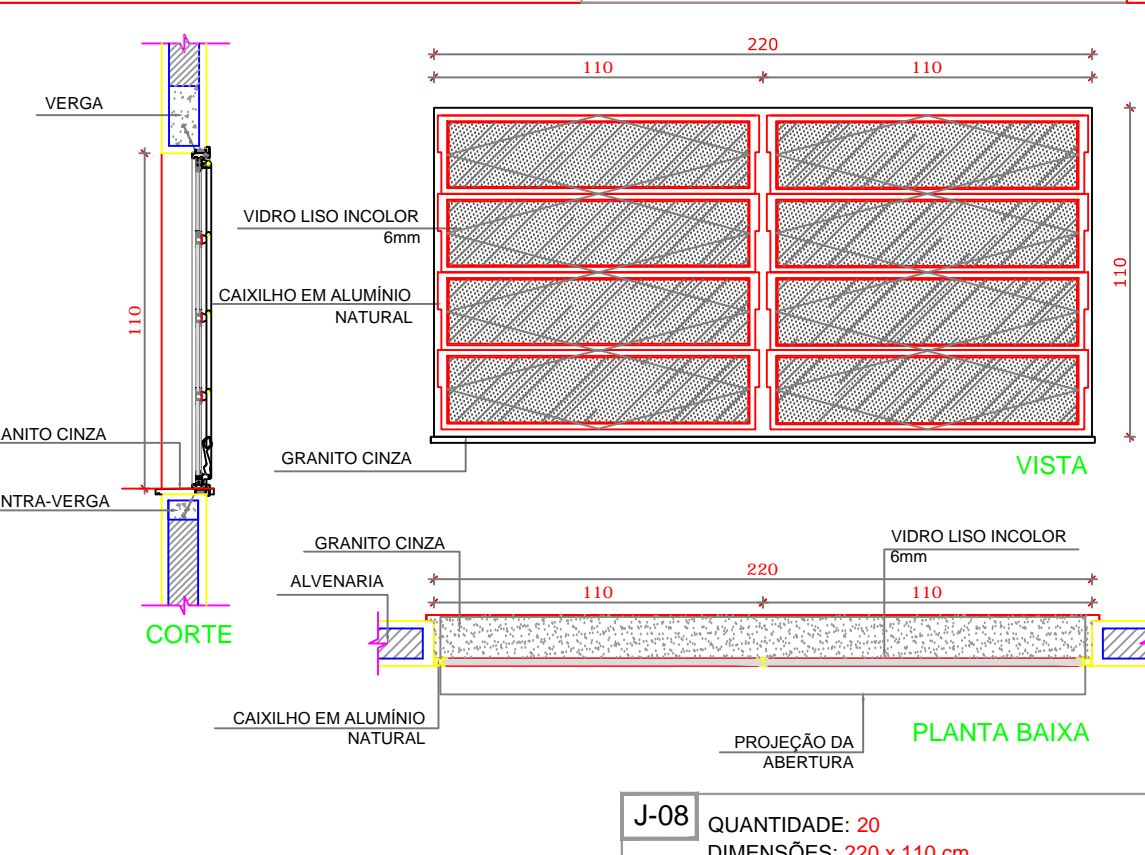
J-05 QUANTIDADE: 6
DIMENSÕES: 120 x 100 cm
PEITORIL: 110 cm
SISTEMA: 02 folhas de correr
AMBIENTES: cozinha



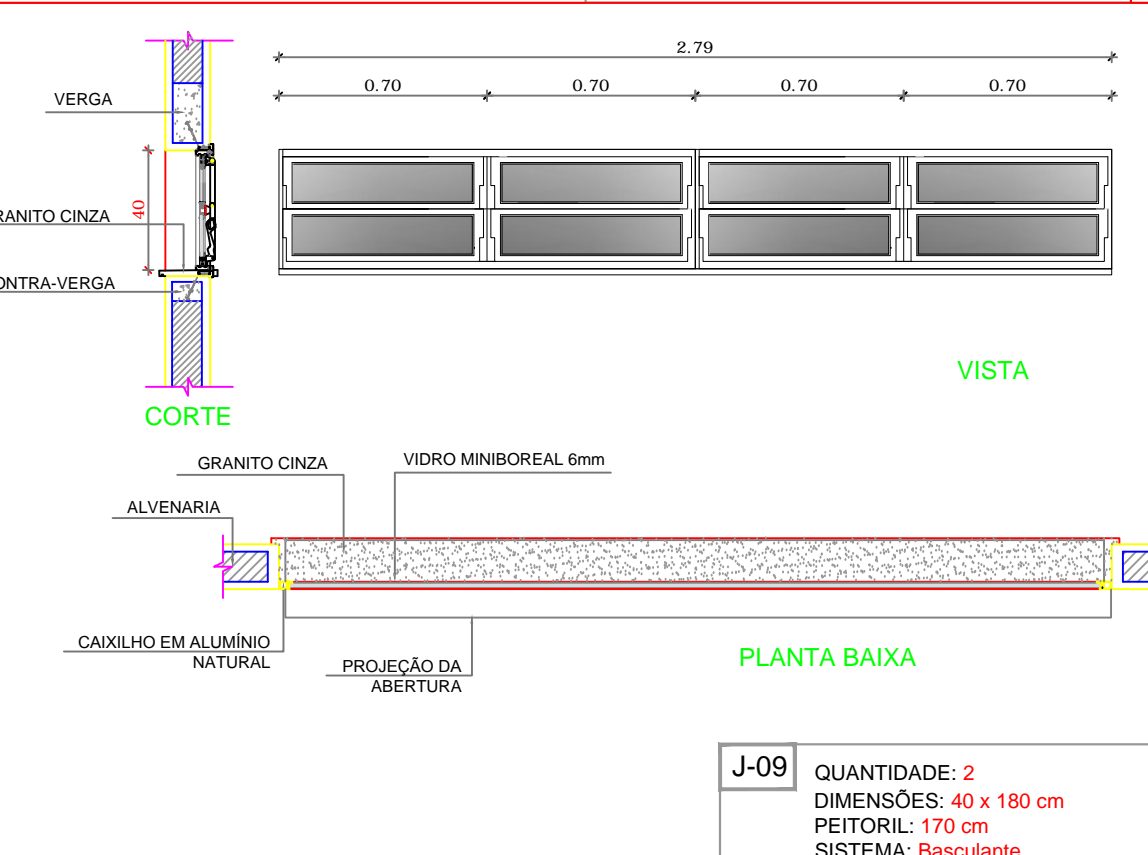
J-06 QUANT.: 01
DIMENSÕES: 90 x 100 + 90 x 120 cm
PEITORIL: 90/ 110 cm
SISTEMA: fixa
AMBIENTE: - Secretaria



J-07 QUANTIDADE: 4
DIMENSÕES: 200 x 110 cm
PEITORIL: 100 cm
SISTEMA: basculante
AMBIENTES: diretoria, secretaria e sala de professor



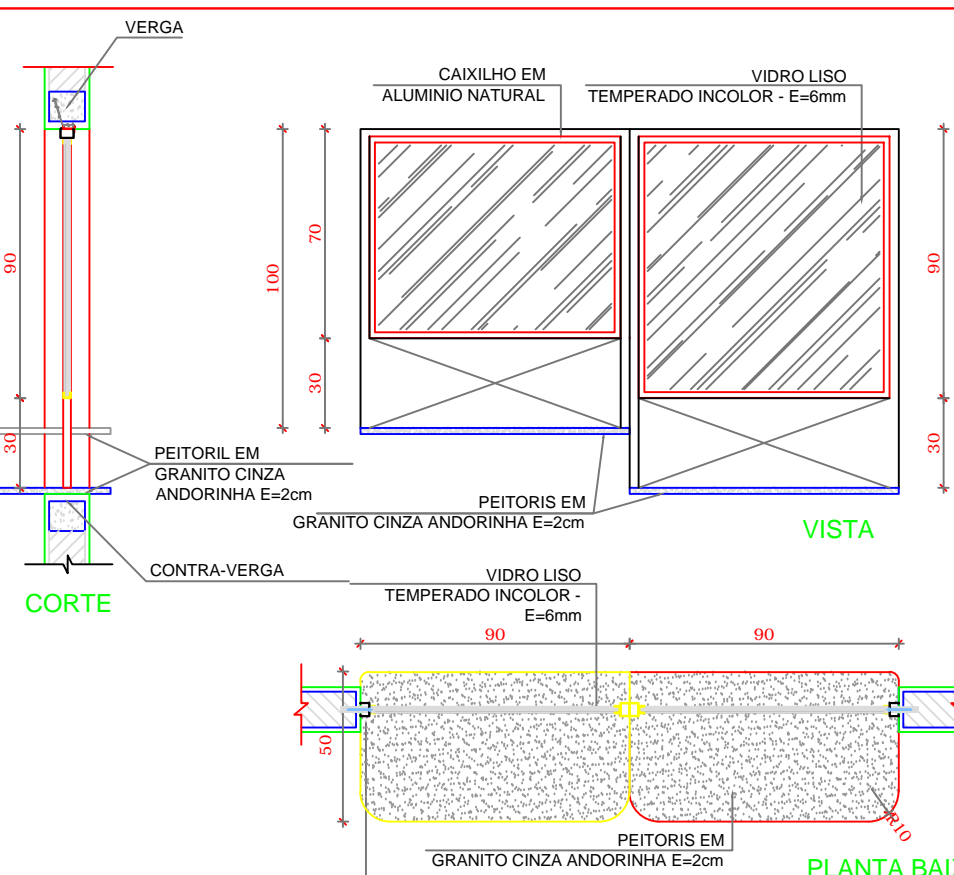
J-08 QUANTIDADE: 20
DIMENSÕES: 220 x 110 cm
PEITORIL: 100 cm
SISTEMA: basculante
AMBIENTES: salas de aula



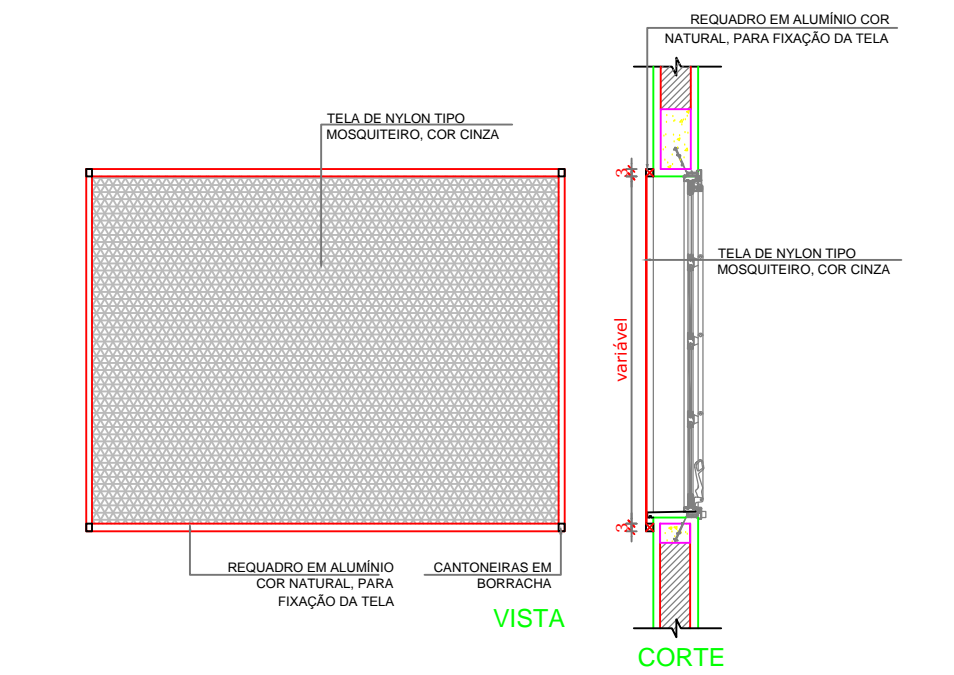
J-09 QUANTIDADE: 2
DIMENSÕES: 40 x 180 cm
PEITORIL: 170 cm
SISTEMA: Basculante
AMBIENTES: banheiros masc./fem.

1 JANELAS EM ALUMÍNIO ESCALA 1/25

3 TELA DE VENTILAÇÃO - GÁS ESCALA 1/10



J-06 QUANT.: 01
DIMENSÕES: 90 x 100 + 90 x 120 cm
PEITORIL: 90/ 110 cm
SISTEMA: fixa
AMBIENTE: - Secretaria

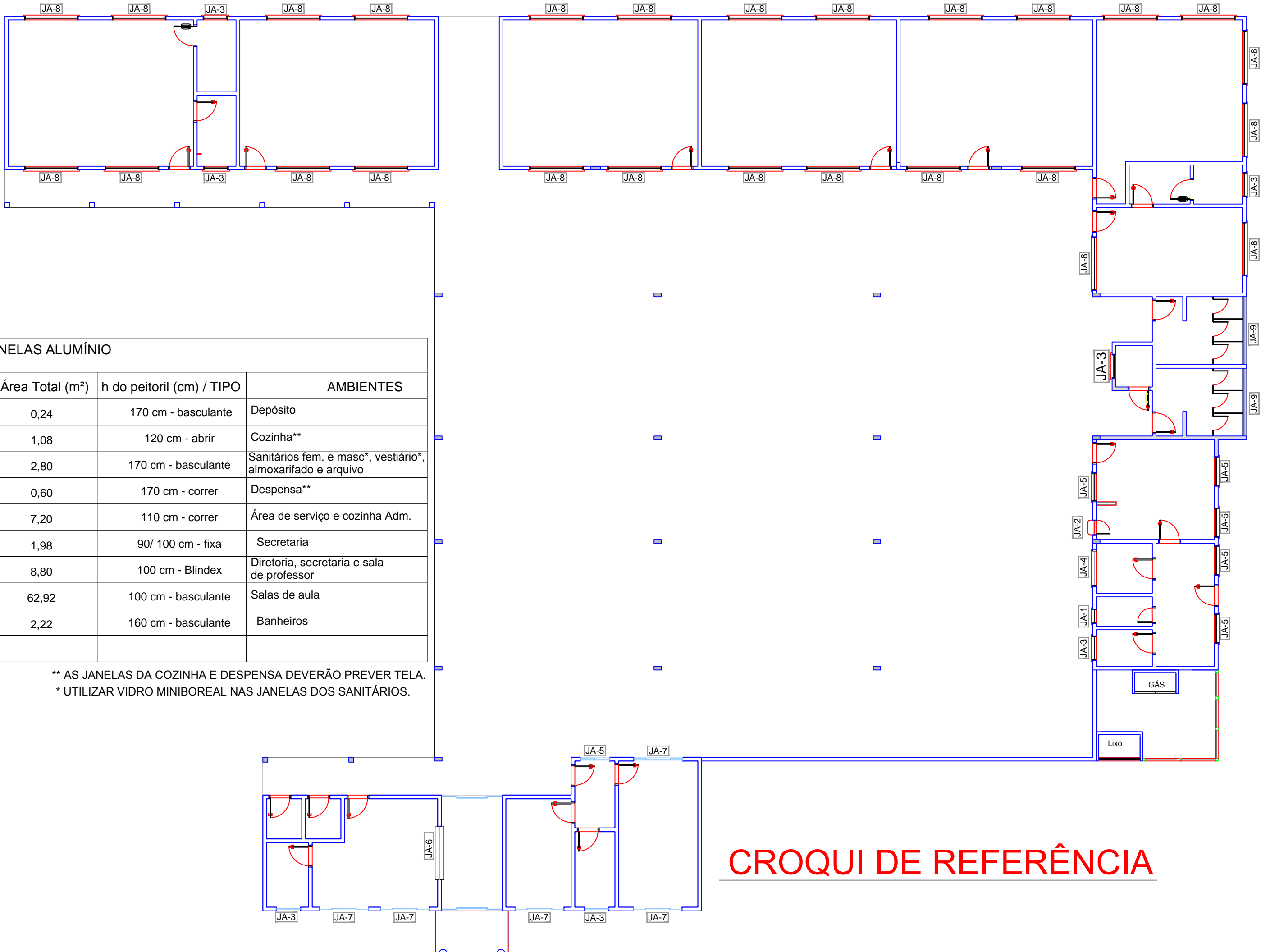


J-06 QUANT.: 01
DIMENSÕES: 90 x 100 + 90 x 120 cm
PEITORIL: 90/ 110 cm
SISTEMA: fixa
AMBIENTE: - Secretaria

REF.	Dimensões (cm)	Área (m²)	QUANT.	Área Total (m²)	h do peitoril (cm) / TIPO	AMBIENTES
JA-1	60 x 40	0,24	1	0,24	170 cm - basculante	Depósito
JA-2	60 x 90	0,54	2	1,08	120 cm - abrir	Cozinha**
JA-3	100 x 40	0,40	07	2,80	170 cm - basculante	Sanitários fem. e masc*, vestiário*, almoxarifado e arquivo
JA-4	150 x 40	0,60	1	0,60	170 cm - correr	Depensa**
JA-5	120 x 100	1,20	6	7,20	110 cm - correr	Área de serviço e cozinha Adm.
JA-6	90 x 100 + 20 x 120	1,98	1	1,98	90/ 100 cm - fixa	Secretaria
JA-7	200 x 110	2,20	6	8,80	100 cm - Blindex	Diretoria, secretaria e sala de professor
JA-8	220 x 110	2,42	26	62,92	100 cm - basculante	Salas de aula
JA-9	279 x 40	1,11	2	2,22	160 cm - basculante	Banheiros

** AS JANELAS DA COZINHA E DESPENSA DEVERÃO PREVER TELA.
* UTILIZAR VIDRO MINIBOREAL NAS JANELAS DOS SANITÁRIOS.

2 TELA DE PROTEÇÃO ESCALA 1/20



CROQUI DE REFERÊNCIA

APROVAÇÃO

ARQUITETÔNICO

Título do Projeto: GRUPO ESCOLAR MUNICIPAL MARCOLINA DE OLIVEIRA RAMOS
Proprietário: PREFEITURA MUNICIPAL DE CORREIA PINTO
Endereço da Obra: Rua Alfredo Henrique Liposki N°580 - Bairro Nossa Senhora do Rosário

Assinatura: **PREFEITO - EDILSON GERMINIANI DOS SANTOS**

Eng° Civil: **Edésio A. Alves Júlio - Crea26768-0**

Autor do Projeto: **João Pedro Junior Rabelo - Crea-SC152042-9**

OBRA: **Grupo Escolar Municipal Marcolina de Oliveira Ramos**
Rua Alfredo Henrique Liposki N°580 Bairro Nossa S.do Rosário
Município: Correia Pinto - Estado: Santa Catarina

DESCRIÇÃO PRANCHA: **CROQUI DE LOCAÇÃO DAS JANELAS DETALHES**

ESCALA: **INDICADA**

DATA EMISSÃO: **INDICADA**

DESENHISTA: **JOÃO**

PRANCHA: **ARQ 01/E**

OBSERVAÇÕES:
Área do Terreno: **ÁREA = 93,78 M²**
ÁREA ADMINISTRATIVO: **ÁREA = 717,36 M²**
ÁREA ABERTA E PATIO: **ÁREA = 428,67 M²**
ÁREA SALA E OUTROS: **ÁREA = 428,67 M²**
Área total da Edificação Escolar: **A= 1.239,81m²**

Rabelo Engenharia
João Pedro Junior Rabelo
Engenheiro Civil CREA-SC 152042-9
Construindo uma Cidade melhor.