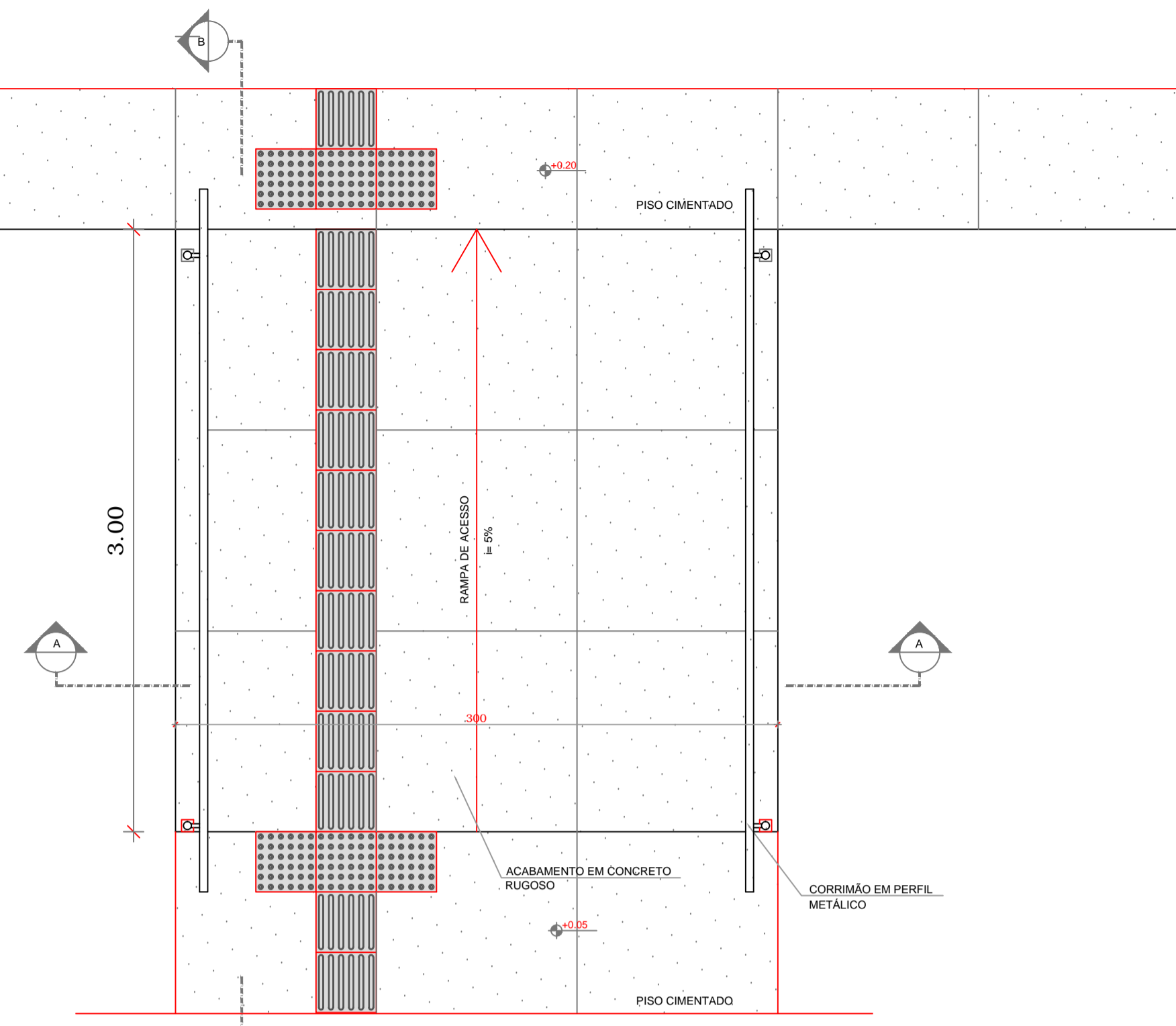
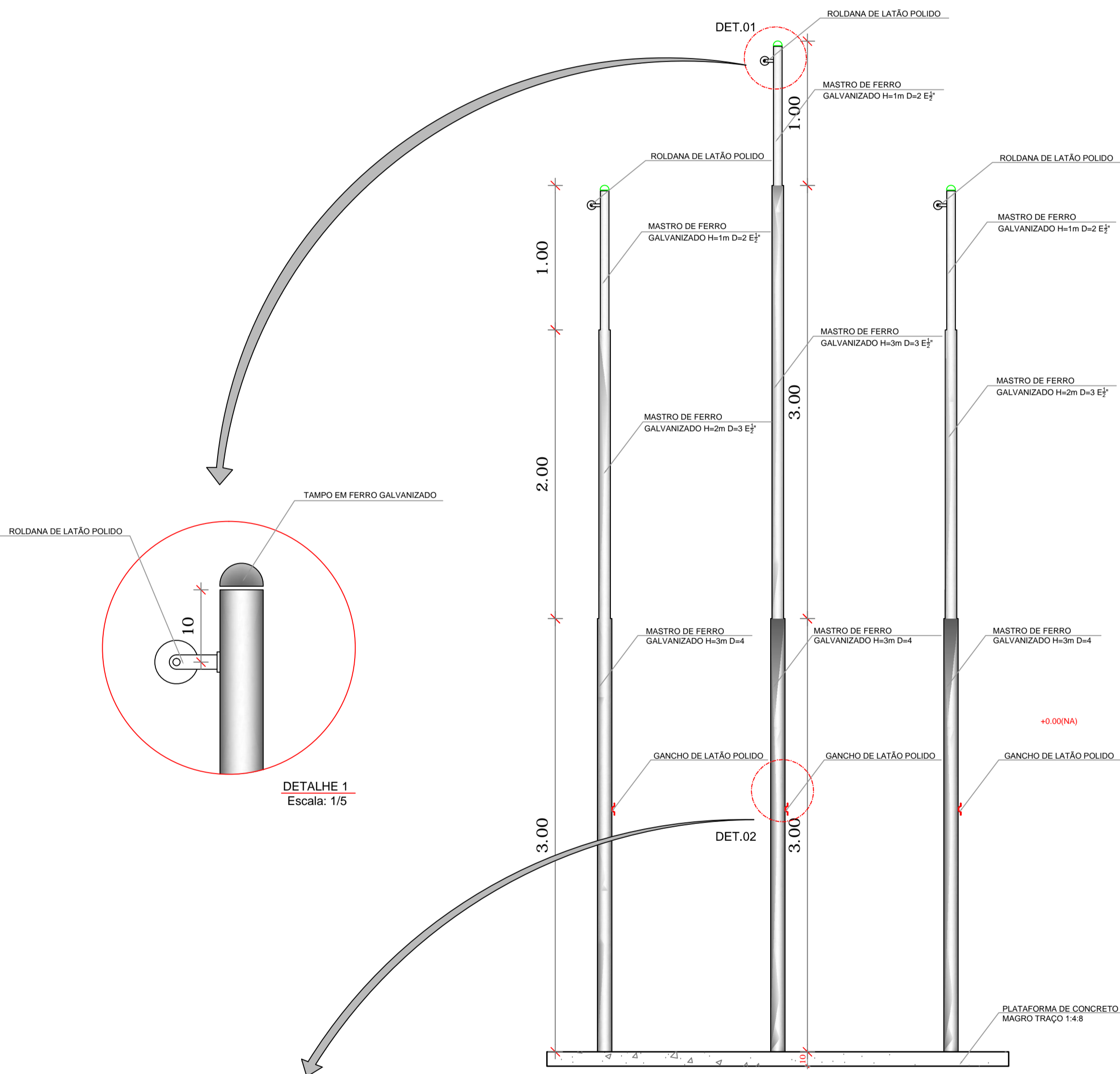


1
VISTA

1 PLANTA BAIXA - MASTROS
ESCALA 1/25

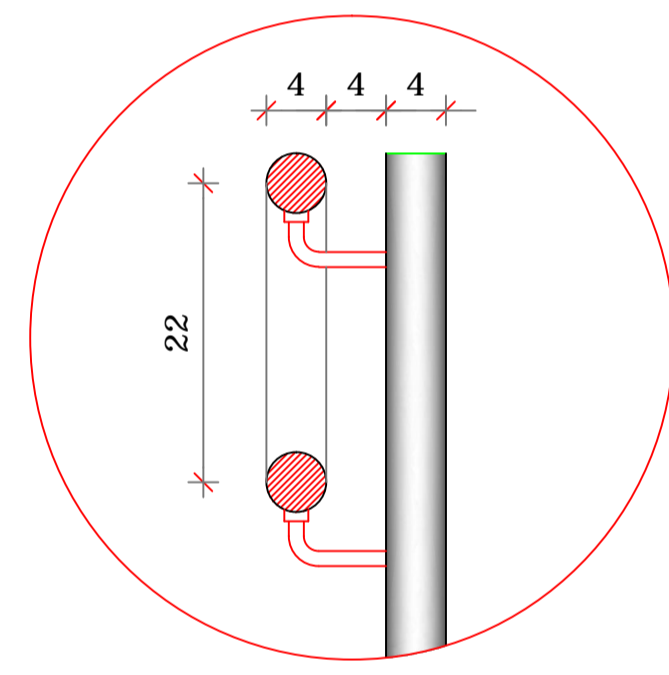


3 PLANTA BAIXA - RAMPA
ESCALA 1/25

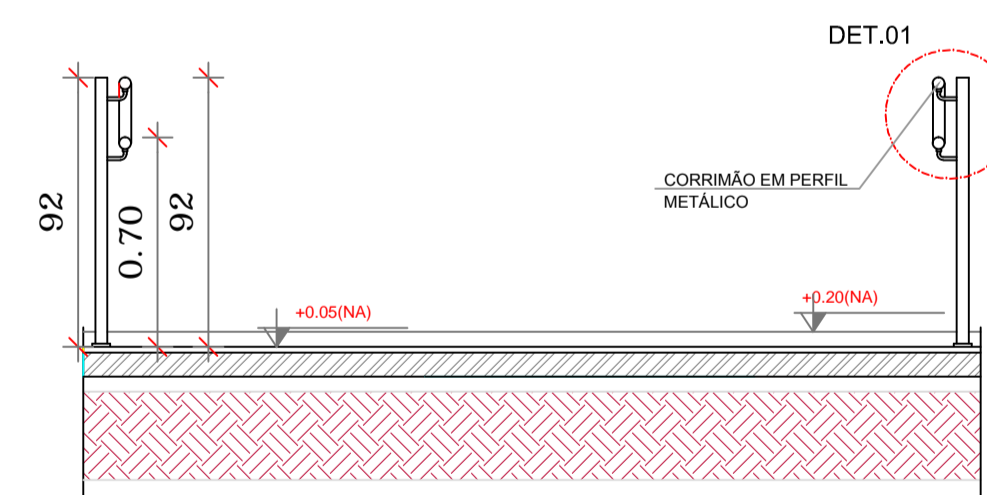


DETALHE 1
Escala: 1/5

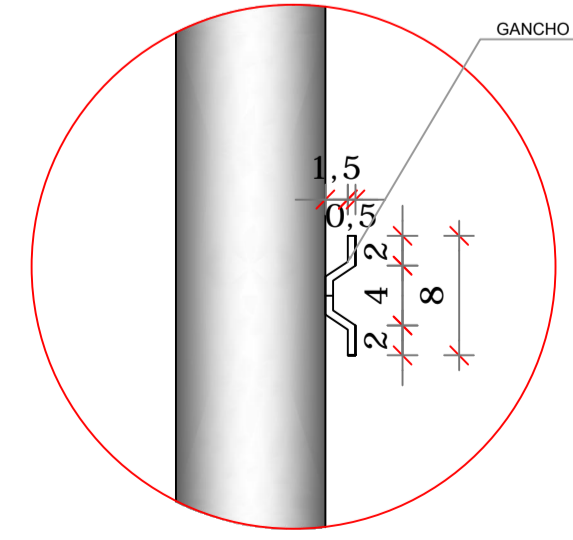
2 VISTA FRONTAL
ESCALA 1/25



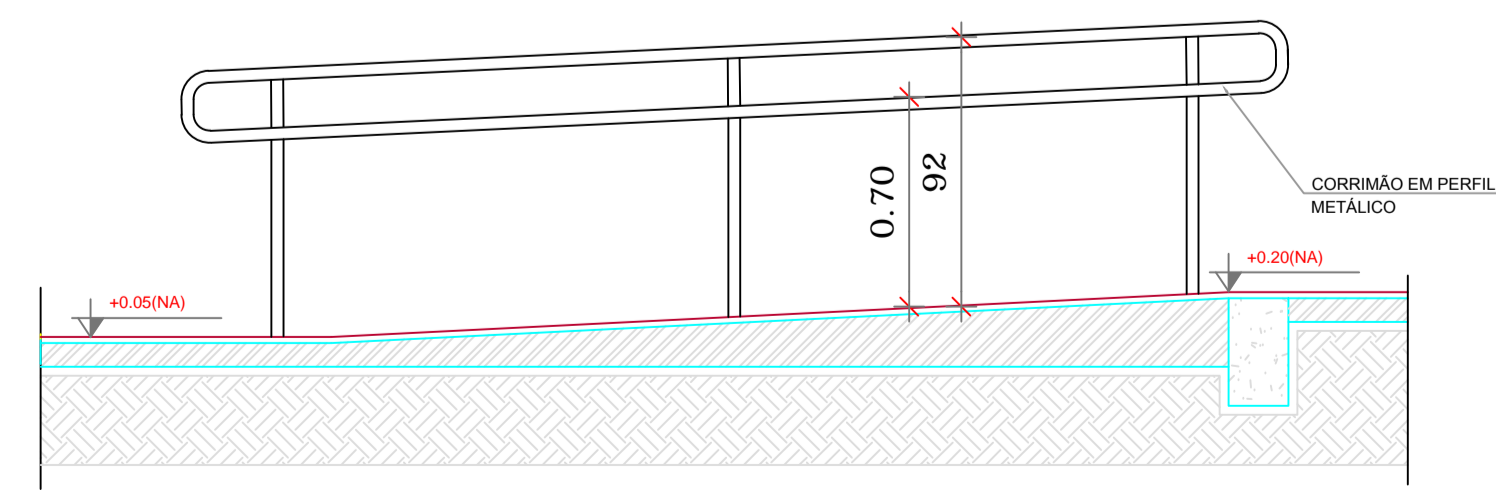
DETALHE 1
Escala: 1/5



4 CORTE A-A
ESCALA 1/25



DETALHE 2
Escala: 1/5



5 CORTE B-B
ESCALA 1/25

APROVAÇÃO

ARQUITETÔNICO

Título do Projeto: GRUPO ESCOLAR MUNICIPAL MARCOLINA DE OLIVEIRA RAMOS
Proprietário: PREFEITURA MUNICIPAL DE CORREIA PINTO
Endereço da Obra: Rua Alfredo Henrique Liposki N°580 - Bairro Nossa Senhora do Rosário

Assinatura: **PREFEITO - EDILSON GERMINIANI DOS SANTOS**
Eng° Civil: **Edésio A. Alves Júlio - Crea026768-0**
Autor do Projeto: **João Pedro Junior Rabelo - Crea-SC152042-9**

OBRA: **Grupo Escolar Municipal Marcolina de Oliveira Ramos**
Rua Alfredo Henrique Liposki N°580 Bairro Nossa S.do Rosário
Município: Correia Pinto - Estado: Santa Catarina

ESCALA	INDICADA	ARQ
DATA EMISSÃO:	INDICADA	
OBSERVAÇÕES:	DESENHISTA: JOÃO	PRANCHA: 01/F

Área do Terreno: **93,78 M²**
ÁREA ADMINISTRATIVO: **717,36 M²**
ÁREA ABERTA E PATIO: **428,67 M²**
ÁREA SALA E OUTROS: **428,67 M²**
Área total da Edificação Escolar **A= 1.239,81m²**

Rabello Engenharia
João Pedro Junior Rabelo
Engenheiro Civil CREA-SC 152042-9
Construindo uma Cidade melhor.