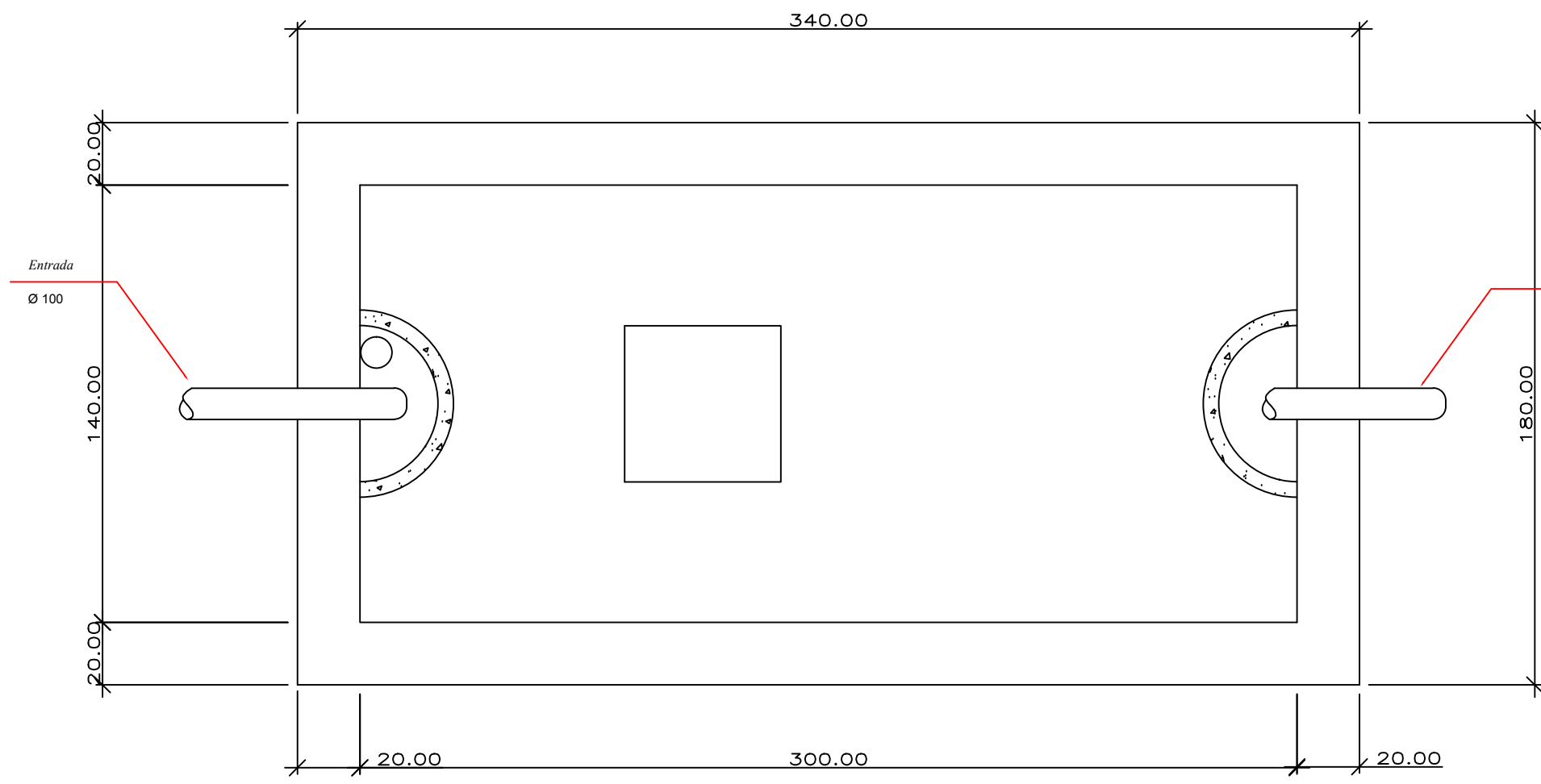
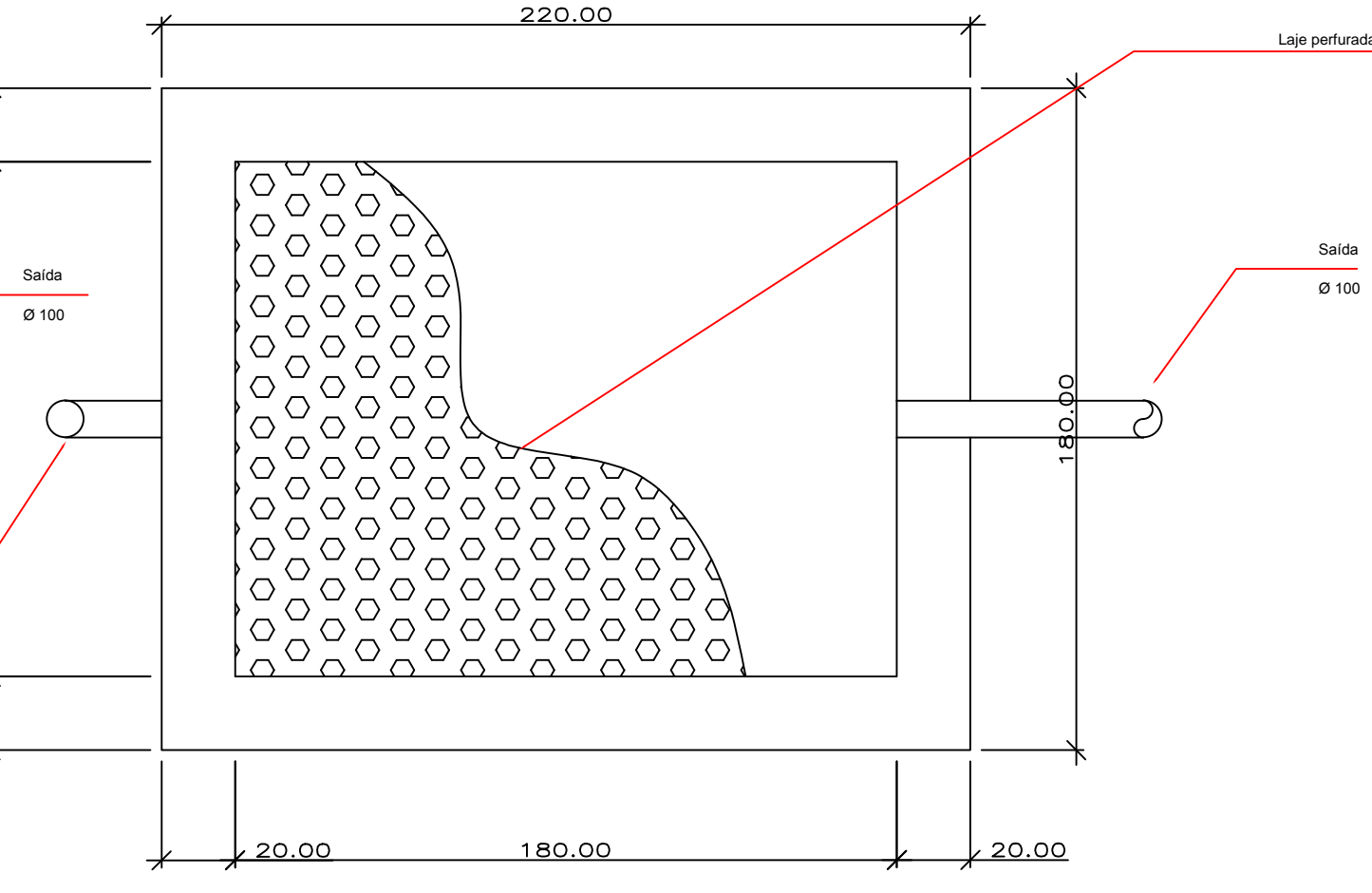
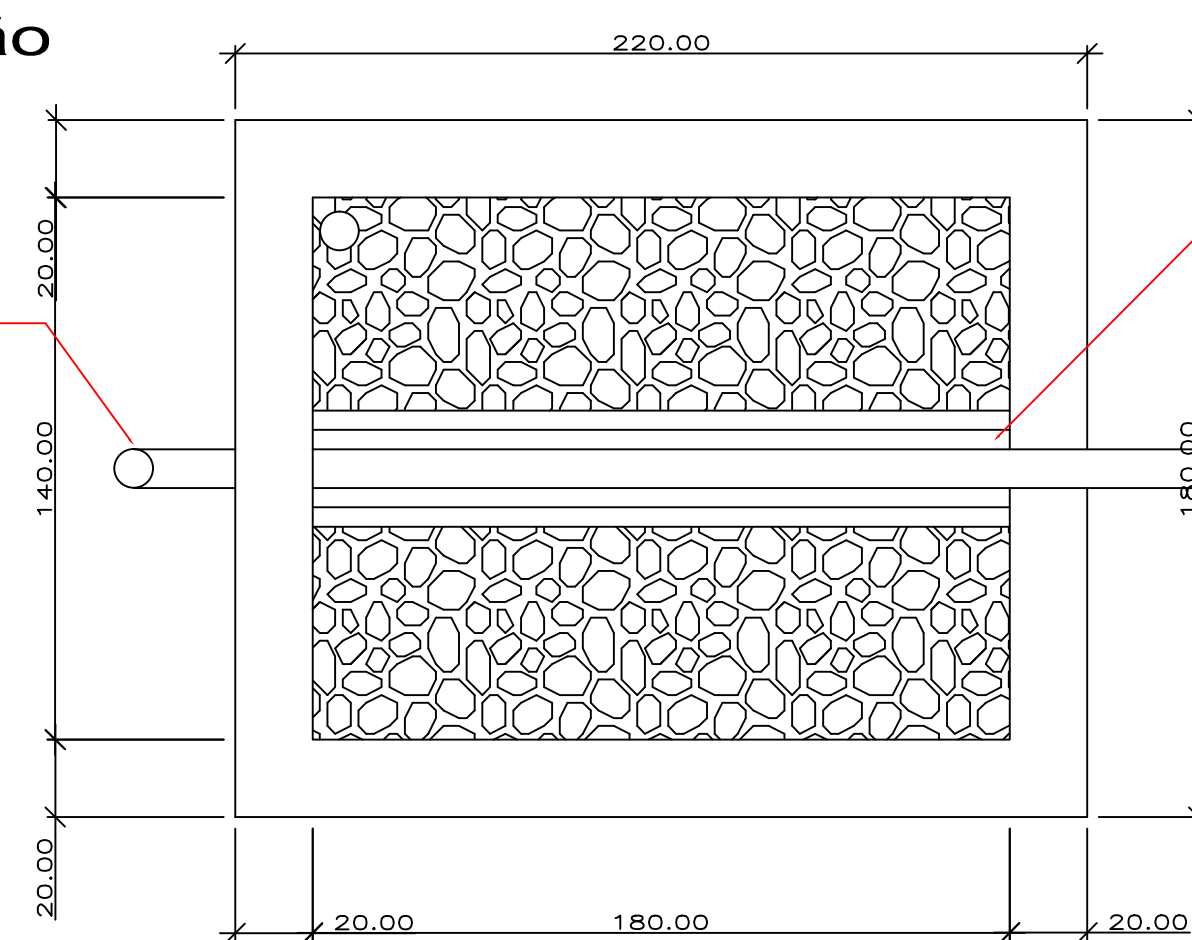
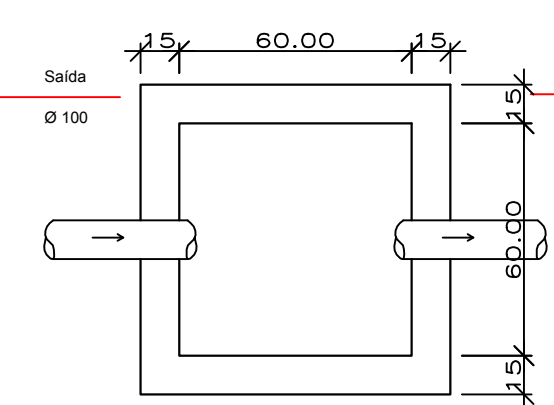


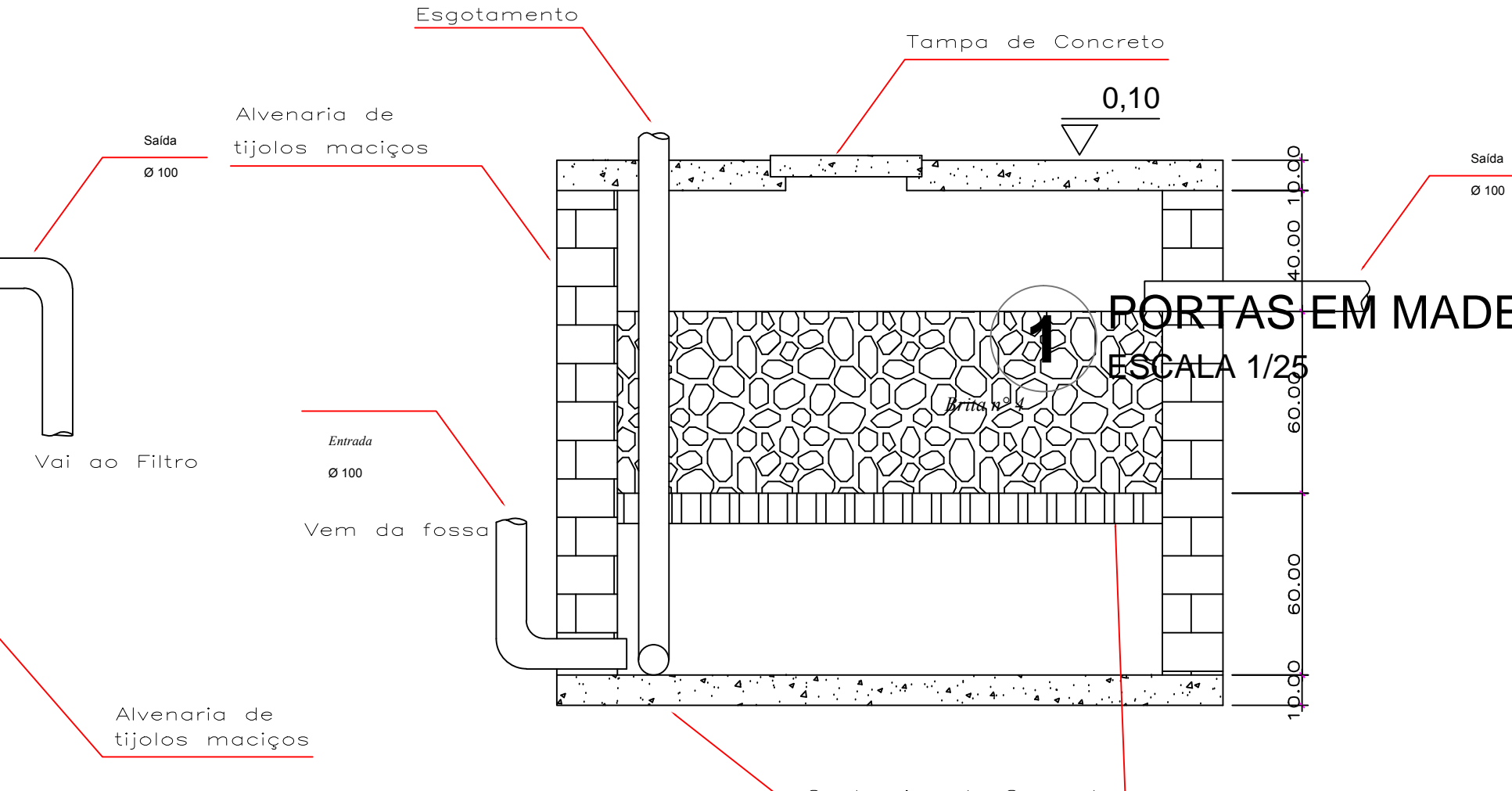
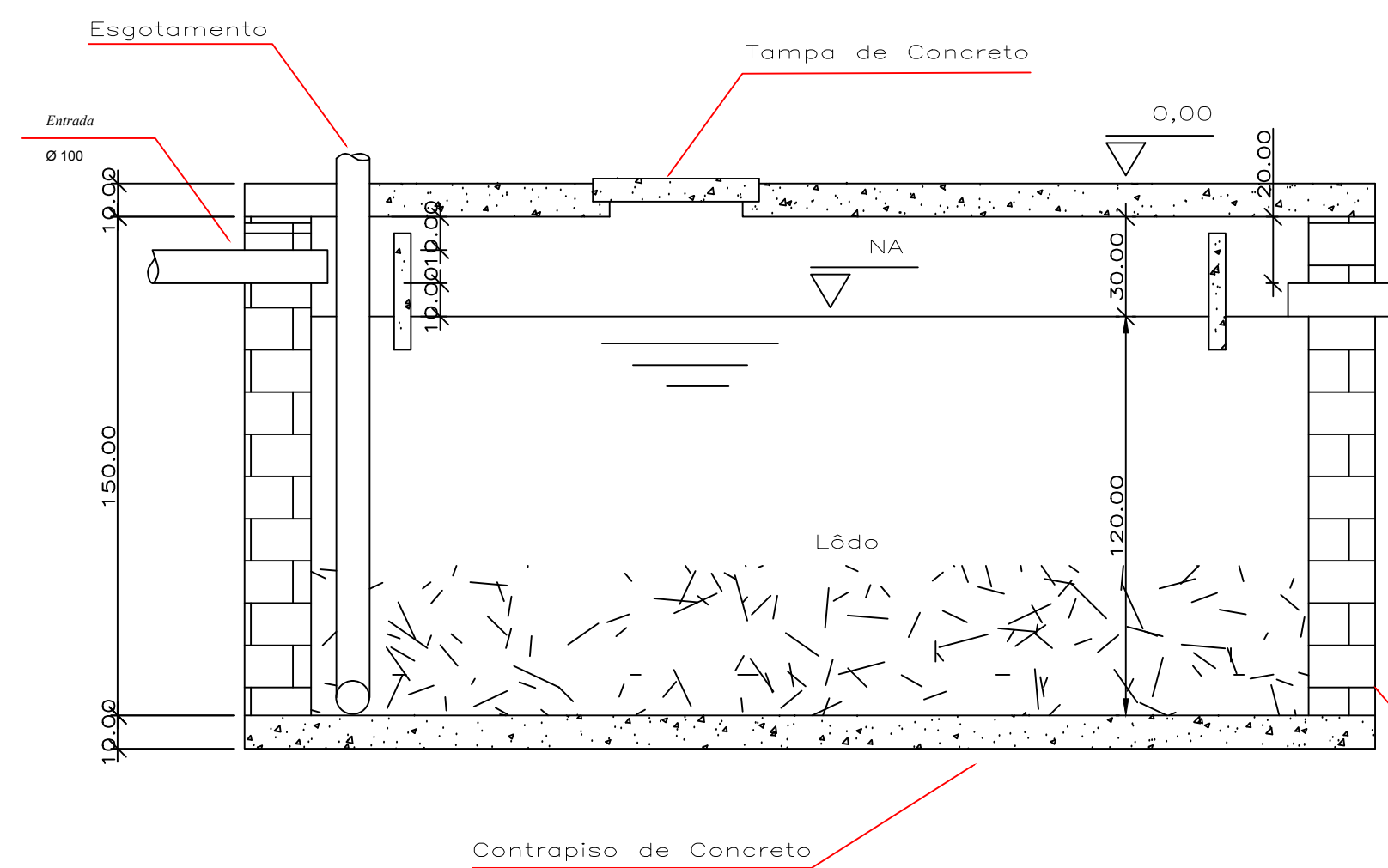
# Fossa Séptica



## Caixa de Inspeção 60 x 60 cm



Detalhe 1  
Laje perfurada:  
Furos com 3,0cm de diâmetro  
Espaçamento entre furos 15,0cm



PORTAS EM MADEIRA  
ESCALA 1/25

## MEMÓRIA DE CÁLCULO (TRATAMENTO DE ESGOTO)

**VARIÁVEIS**  
 N - nº de pessoas = 200  
 LF - contribuição lodo fresco (litros x pessoa x dia) = 0,20  
 C - contribuição de despejos (litros x pessoa x dia) = 50  
 T - tempo de detenção em dias = 0,50  
 CI - coeficiente de infiltração = 95  
 K = 65  
 6

**FOSSA SÉPTICA - DUAS CÂMARAS EM SÉRIE**  
 $V = 1.000 + N \times (C \times T + K \times LF)$   
 $V = 1.000 + 200 \times (50 \times 0,50 + 65 \times 0,20)$   
 $V = 8.600$  Litros -  $L = 8,6$  m³  
 Tamanho em metros = B=1,70m - L=3,40m - H=0,10m  
 K = 65

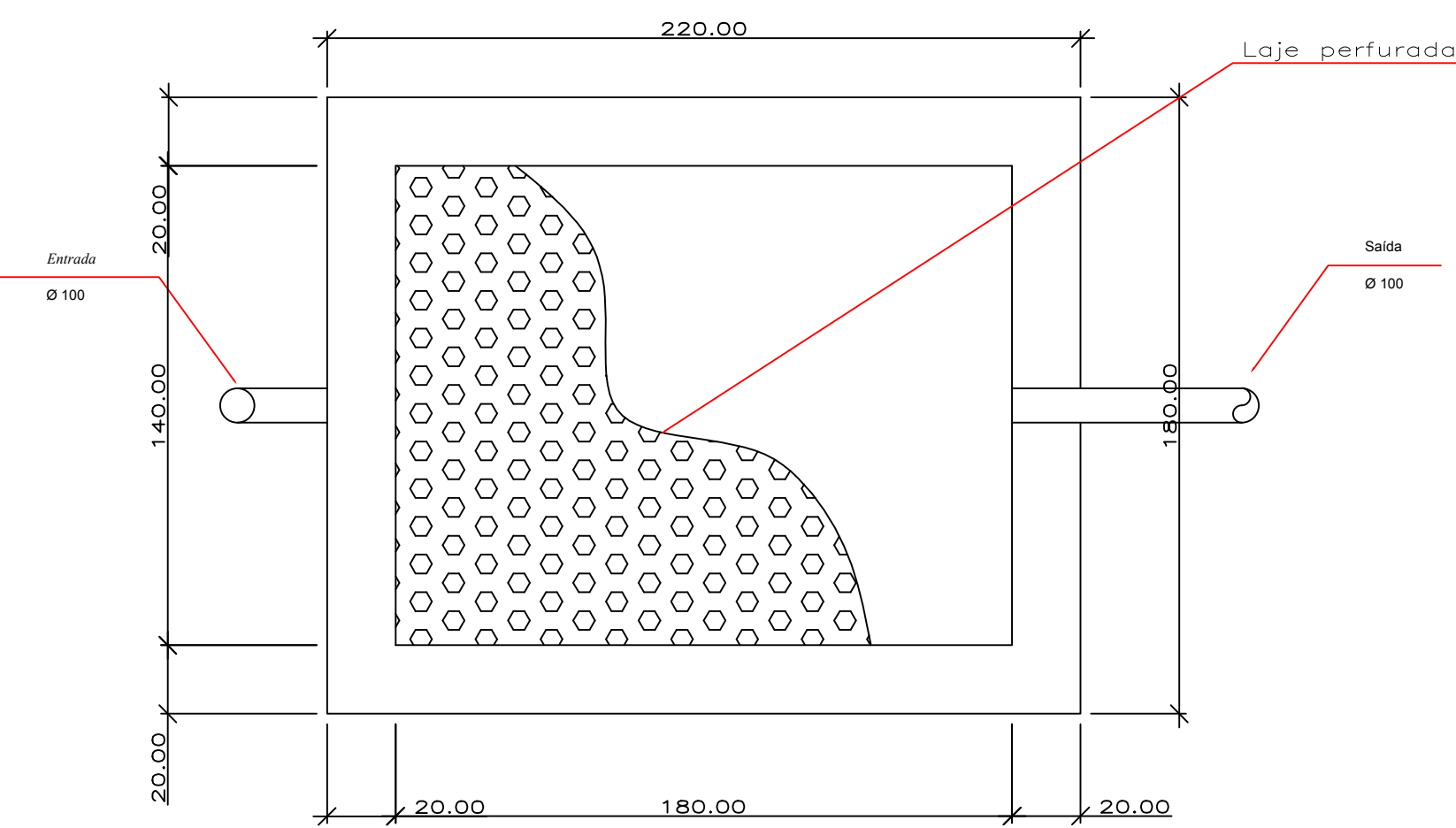
**FILTRO ANAERÓBIO**  
 $V = 1,6 \times N \times CT$   
 $V = 1,6 \times 200 \times 50 \times 0,50$   
 $V = 8.000$  Litros -  $L = 8,0$  ml  
 Tamanho em metros = B=2,60m - L=2,60m - H=1,20m

**VALAS DE INFILTRAÇÃO**  
 $V = \frac{N \times C}{CI}$      $V = \frac{200 \times 50}{95}$      $V = 105,26$  ml  
 $ÁREA = 105,23$      $ÁREA = 58,47$  m.l  
 1,80  
 Alternância de uso = 29,23 m  
 Quantidade de valas = 03 de 29,23m

**CAIXAS DE INSPEÇÃO E DISTRIBUIÇÃO**  
 Medidas mínimas:  
 0,60m x 0,60m x H = 0,60m  
 de acordo com as exigências da ABNT

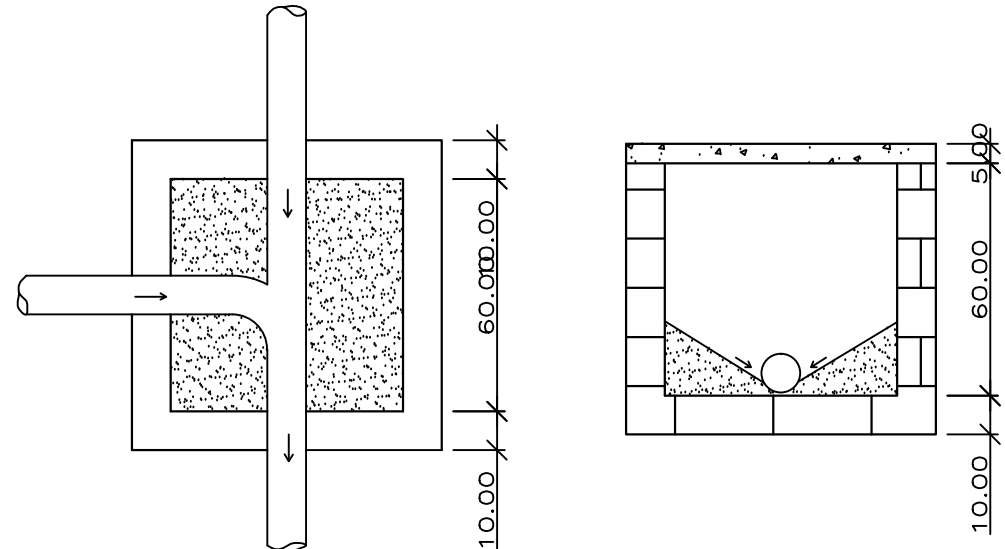
**NOTA 1:**  
 O SISTEMA FOI CALCULADO PARA ATENDER UMA OBRA COMERCIAL DESTINADA A SUPERMERCADO

**NOTA 2:**  
 O SISTEMA ESTÁ SENDO ACRESCIDO AO JÁ EXISTENTE APROVADO PELA PREFEITURA DE PORTO BELO EM 22/07/208 SOB PROTOCOLO Nº 0419



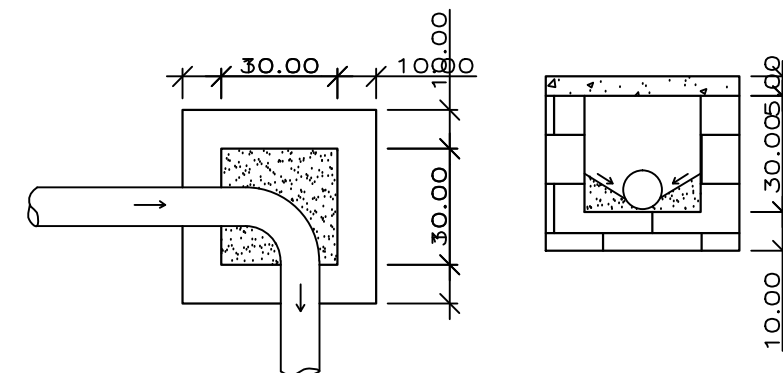
Detalhe 1  
Laje perfurada:  
Furos com 3,0cm de diâmetro  
Espaçamento entre furos 15,0cm

## Caixa de Inspeção 60 x 60cm

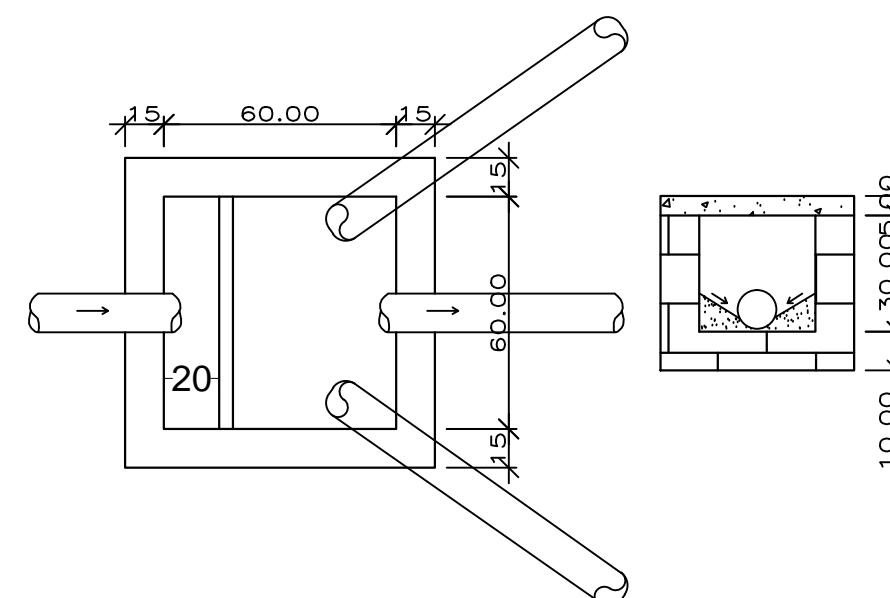


## 1 DETALHE FOSSA -FILTRO ESCALA 1/10

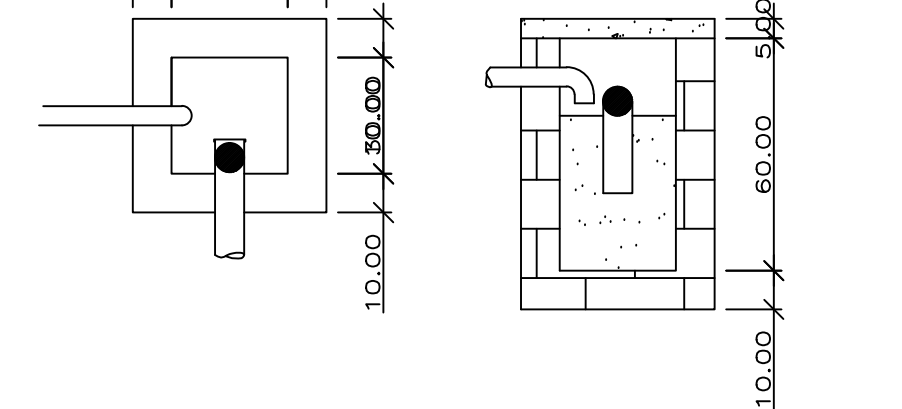
## Caixa de Inspeção 30 x 30cm



## Caixa de Distribuição 60 x 60 cm



## Caixa de Gordura 30 x 30cm 60 X 60cm 120 X 120cm



APROVAÇÃO

# ARQUITETÔNICO

Título do Projeto: GRUPO ESCOLAR MUNICIPAL MARCOLINA DE OLIVEIRA RAMOS  
 Proprietário: PREFEITURA MUNICIPAL DE CORREIA PINTO  
 Endereço da Obra: Rua Alfredo Henrique Liposki Nº580 - Bairro Nossa Senhora do Rosário

Assinatura: **PREFEITO - EDILSON GERMINIANI DOS SANTOS**  
 Engº Civil: **Edésio A. Alves Júlio - Crea026768-0**  
 Autor do Projeto: **João Pedro Junior Rabelo - Crea-SC152042-9**

## DETALHE Tratamento de Esgoto

OBRA: **Grupo Escolar Municipal Marcolina de Oliveira Ramos**  
 Rua Alfredo Henrique Liposki Nº580 Bairro Nossa S.do Rosário  
 Município:Correia Pinto - Estado:Santa Catarina

Rabelo Engenharia  
 João Pedro Junior Rabelo  
 Engenheiro Civil - CREA-SC 152042-9  
 Construindo uma Cidade melhor.

OBSERVAÇÕES:  
 Área do Terreno:  $ÁREA = 93,78$  M²  
 Área Administrativa:  $ÁREA = 717,36$  M²  
 Área Aberta e Patios:  $ÁREA = 428,67$  M²  
 Área Sala e Outros:  $ÁREA = 428,67$  M²  
 Área total da Edificação Escolar  $A = 1.239,81$  m²

ESCALA: **INDICADA**  
 DATA EMISSÃO: **INDICADA**  
 DESENHISTA: **JOÃO PEDRO JUNIOR RABELO**

SANITÁRIO  
 PRANCHA: **02/D**