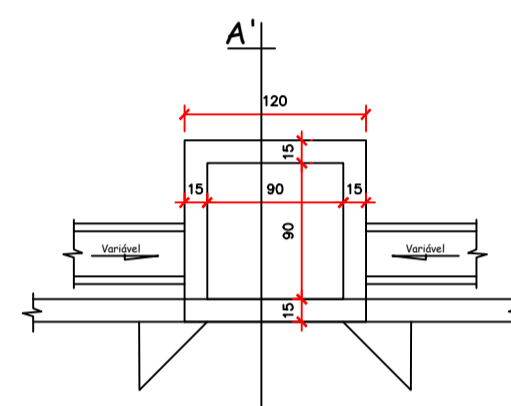


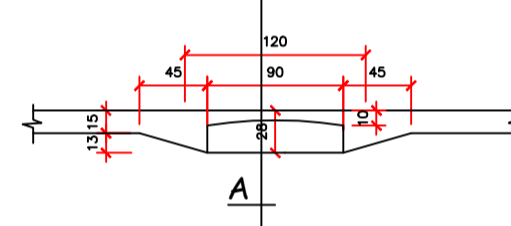
PROJETO DE DRENAGEM PLUVIAL
ESCALA 1:450

ESPECIFICAÇÕES DAS BOCAS DE LOBO

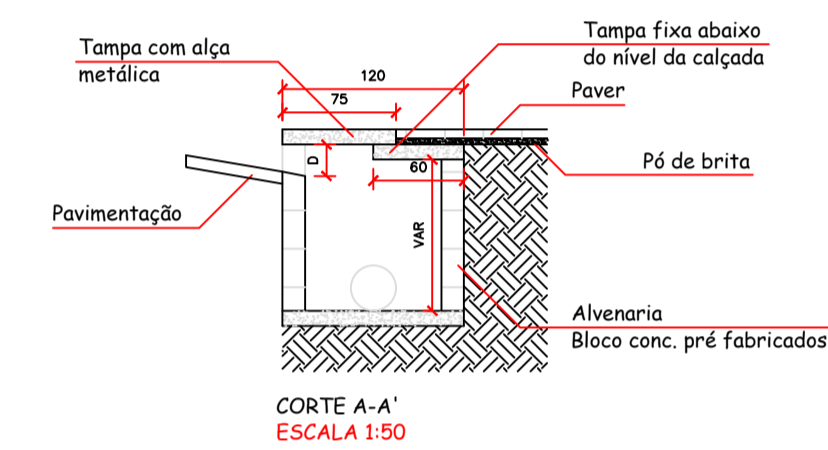
Nº BL	Estaca (A)	Cota - Estaca +	Inc. do Greide/100*	Dist. Da BL até Estaca + (B)	Altura MF -	Inc. Pav./100*	Larg. Pista =	Cota Tampa da Boca de Lobo (C)	Profundida de Boca de Lobo (D)	Cota Fundo BL (E)	Ligações Entre as Bocas de Lobo	Diferença de Altura (E)	Dist. Entre BL (F)	Inclinação (G)
01	0	848,637	1,32	2,98	0,15	2	7,00	848,686	1,1	847,586	01 → 02	0,47	7,39	-6,33
02	0	848,637	1,32	5,42	0,15	2	7,00	848,719	1,6	847,119	03 → 04	0,17	7,54	-2,26
03	2	848,109	1,32	3,17	0,15	2	7,00	848,161	1,4	846,761	02 → 04	0,53	40,00	-1,32
04	2	848,109	1,32	5,42	0,15	2	7,00	848,191	1,6	846,591	05 → 06	0,44	7,39	-5,89
05	3	847,845	-1,32	4,90	0,15	2	7,00	847,790	1,1	846,690	04 → 06	0,34	12,09	-2,78
06	3	847,845	0,00	0,00	0,15	2	7,00	847,855	1,6	846,255	07 → 08	0,38	7,39	-5,19
07	4	847,525	0,00	0,00	0,15	2	7,00	847,535	1,1	846,435	06 → 08	0,20	20,14	-1,01
08	4	847,525	5,05	2,30	0,15	2	7,00	847,651	1,6	846,051	09 → 10	0,25	7,39	-3,45
09	6	845,512	-5,05	10,84	0,15	2	7,00	844,975	1,1	843,875	08 → 10	2,43	29,17	-8,34
10	6	845,512	-8,32	8,44	0,15	2	7,00	844,820	1,2	843,620	11 → 12	0,71	8,17	-8,72
11	6	845,512	-8,32	3,35	0,15	2	7,00	845,243	1,1	844,143	10 → 12	0,19	15,96	-1,18
12	6	845,512	-8,32	5,90	0,15	2	7,00	845,031	1,6	843,431	13 → 14	0,16	21,56	-0,73
13	8	843,549	-1,74	15,17	0,15	2	7,00	843,295	1,1	842,195	12 → 14	1,39	7,39	-18,86
14	8	843,549	-1,74	12,74	0,15	2	7,00	843,337	1,3	842,037	15 → 16	0,26	21,56	-1,20
15	9	843,201	-1,74	2,41	0,15	2	7,00	843,169	1,1	842,069	14 → 16	0,23	30,10	-0,75
16	9	843,201	0,00	0,00	0,15	2	7,00	843,211	1,4	841,811	17 → 18	0,21	28,45	-0,74
17	10	842,853	-1,74	3,46	0,15	2	7,00	842,803	1,2	841,603	16 → 18	0,42	7,39	-5,66
18	10	842,583	0,00	0,00	0,15	2	7,00	842,593	1,2	841,393	19 → 20	0,66	17,72	-3,75
19	11	842,505	0,00	0,00	0,15	2	7,00	842,515	1,2	841,315	18 → 20	0,74	7,28	-10,19
20	12	842,157	-1,74	18,14	0,15	2	7,00	841,851	1,2	840,651				



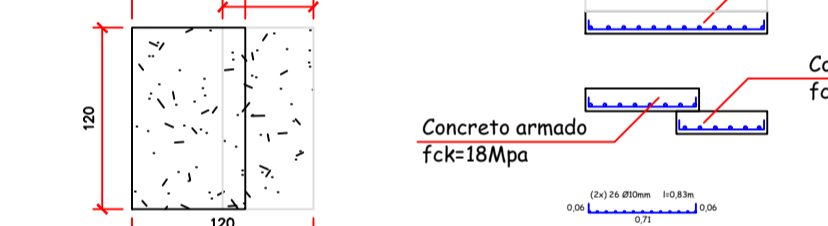
PLANTA BAIXA - BOCA DE LOBO
ESCALA 1:50



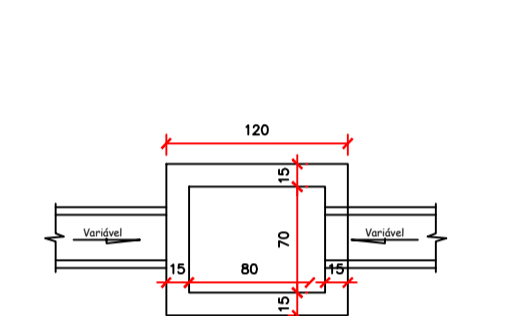
DETALHE - BOCA DE LOBO
ESCALA 1:50



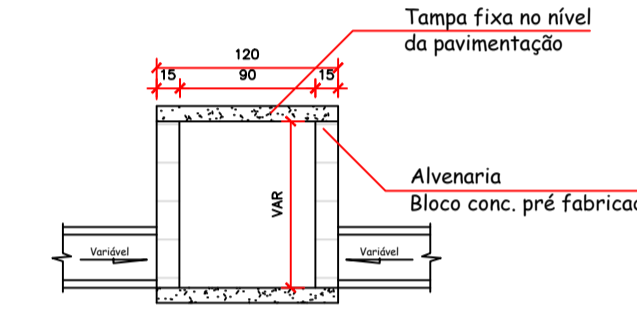
CORTE A-A' ESCALA 1:50



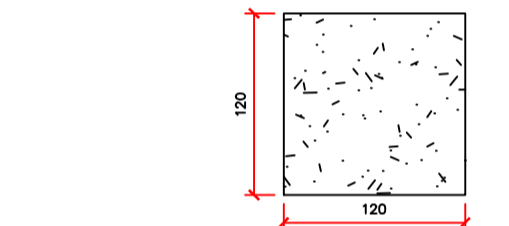
DETALHE - TAMPA BOCA DE LOBO
ESCALA 1:50



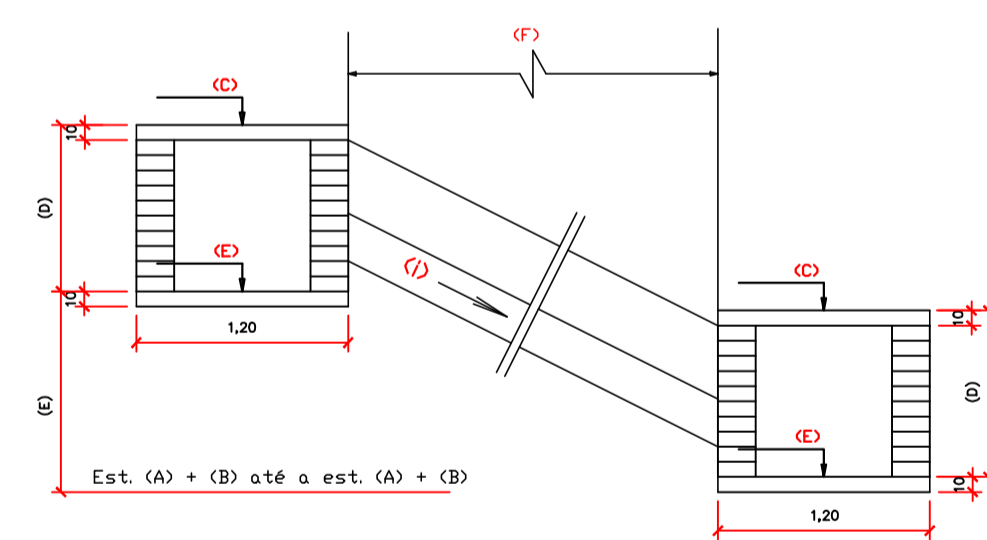
PLANTA BAIXA - CAIXA DE PASSAGEM
ESCALA 1:50



CORTE - CAIXA DE PASSAGEM
ESCALA 1:50



DETALHE - TAMPA CAIXA DE PASSAGEM
ESCALA 1:50



DIMENSÃO DE BOCA DE LOBO
SEM ESCALA

AMURES

ASSOCIAÇÃO DE MUNICÍPIOS DA REGIÃO SERRANA

PREFEITURA MUNICIPAL DE CORREIA PINTO - SC

05

ASSESSORIA TÉCNICA

INDIAMARA DE OLIVEIRA
PROJETO: RIBEIRO:068341609
06

Assinado de forma digital por INDIAMARA DE OLIVEIRA RIBEIRO:06834160906
Dados: 2020.12.16 10:32:29 -03'00'

Indiamara de Oliveira Ribeiro
Eng. Civil - CREA Nº 13.4548-3

OBRA:

Pavimentação da Rua Olinto D'Avila Mesquita

Pav. em CBUQ

Drenagem Pluvial
Dimensões de Bocas de Lobo
Caixa de Passagem

PREFEITO:
Celso Rogério Alves Ribeiro

DESENHO:
Indiamara de Oliveira Ribeiro

TOPOGRAFIA:
Venício Pedro Bernardo

Escala:
Indicada

DATA:
12/2020

Este documento é cópia do original, para obter o acesso https://correiopinto-sc.org.br/documentos/0011445-32a-174b-4bbd-8516cc02b4ea.

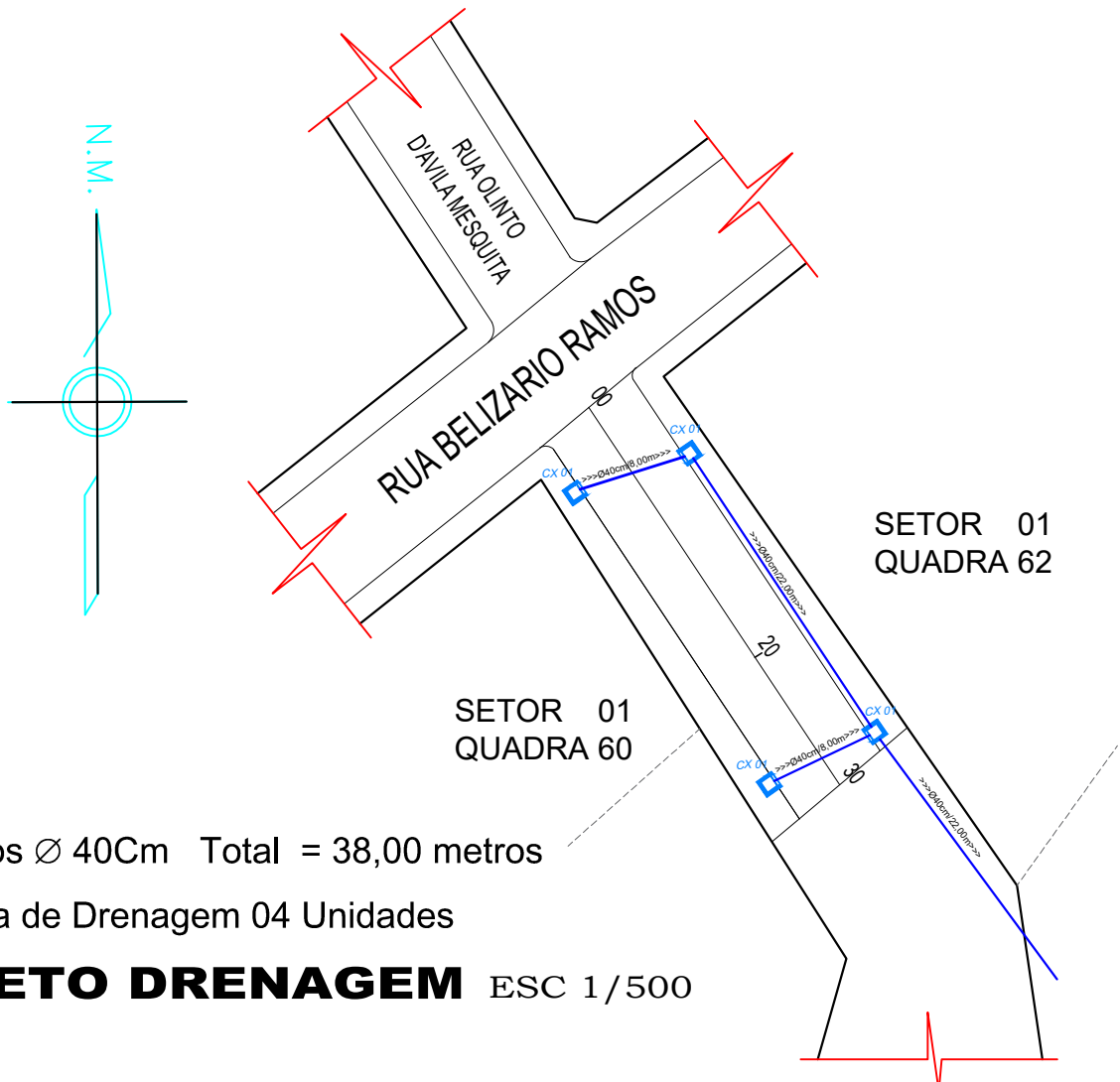
Assinado eletronicamente por:

Este documento é cópia do original assinado eletronicamente.

Para obter o original utilize o código QR abaixo ou acesse o endereço:

<https://correiapinto-e2.ciga.sc.gov.br/#/documento/d901f4d5-322a-4748-afbd-8515cc82b4ea>

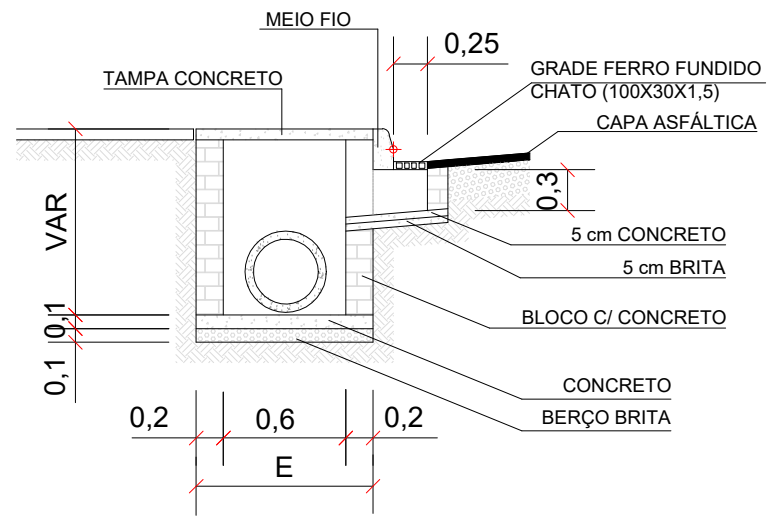




- >>>Ø40cm>>> Tubos Ø 40Cm Total = 38,00 metros
- Cx Caixa de Drenagem 04 Unidades

PROJETO DRENAGEM ESC 1/500

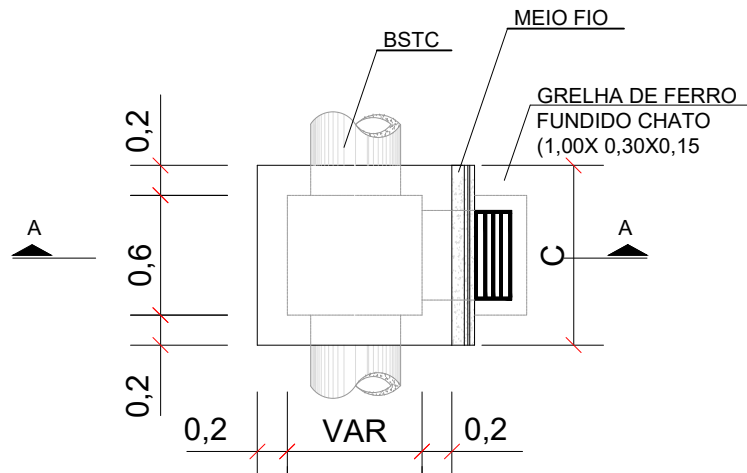
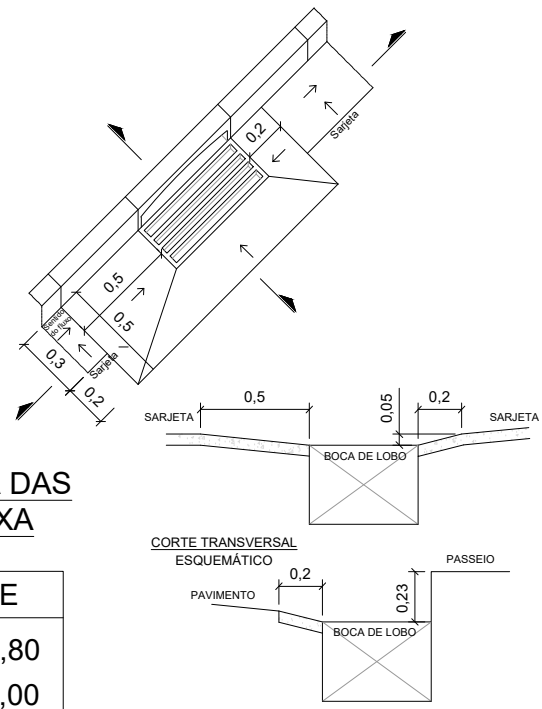
DETALHE DAS CAIXAS DE CAPTAÇÃO SOB PASSEIO



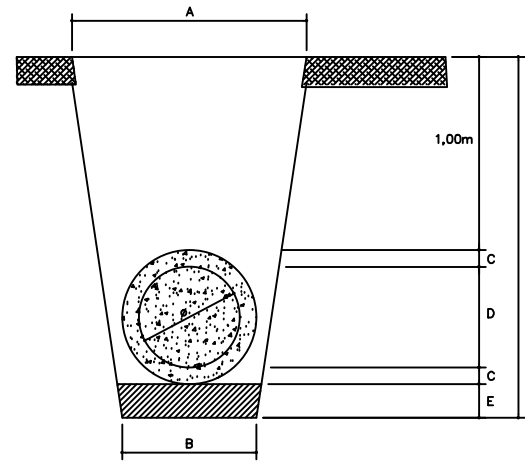
LEGENDA	
+	ESTACA
Cx	CAIXA CONSTRUIR
□	CAIXA EXISTENTE
●	POSTE
—	ENTRADA DE GARAGEM

TABELA PARA ESCOLHA DAS DIMENSÕES DA CAIXA

D2 (SAIDA)	C	E
CC-2 0,40	0,70	0,80
CC-2 0,60	0,70	1,00
CA-1 0,60	0,70	1,00

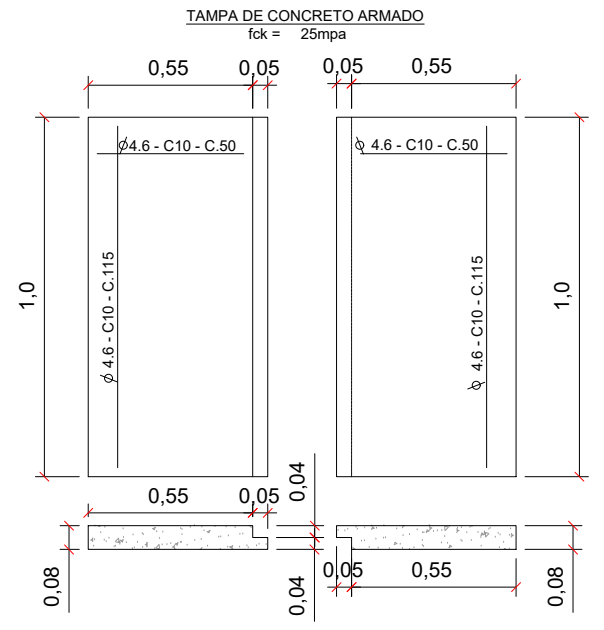
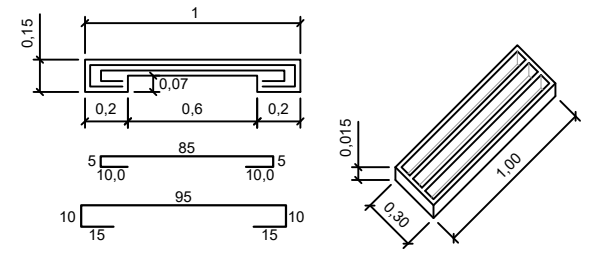


DETALHE DA CAPTAÇÃO



Diâmetro do Tubo - D	A	B	C	D	E	L
20cm	80cm	80cm	2cm	20cm	10cm	134cm
30cm	80cm	80cm	3cm	30cm	10cm	146cm
40cm	90cm	90cm	4cm	40cm	10cm	158cm
60cm	120cm	120cm	6cm	60cm	10cm	182cm

MEIO FIO COM ENTRADA DE ÁGUA



 PREFEITURA MUNICIPAL DE CORREIA PINTO ADM. 2021-2024 END: DUQUE DE CAXIAS, Nº 3601 - CIDADE : CORREIA PINTO - ESTADO : SANTA CATARINA.	ENGENHEIRO CIVIL: Edésio A. A. Júlio Crea: 026768-0	ASSINATURA: EDILSON GERMINIANI DOS SANTOS PREFEITO
	Secretaria Planejamento, Finanças e Desenvolvimento Economico	
TÍTULO DO PROJETO: Projeto de Pavimentação do Trecho da Rua Olinto D'vila Mesquita em CBUQ Área =220,00 m², Extensão = 30.00metros	BAIRRO: CENTRO CIDADE: Correia Pinto UF: SC	CONTEUDO DA FOLHA: ->PLANTA DA DRENAGEM PLUVIAL
DATA DA IMPRESSÃO: 20/01/2022.	FOLHA: 3/3 Desenhista: ALDAIR RIBEIRO GONÇALVES	

Assinado eletronicamente por:

* EDESIO ALEXANDRE ALVES JULIO (51391856953)

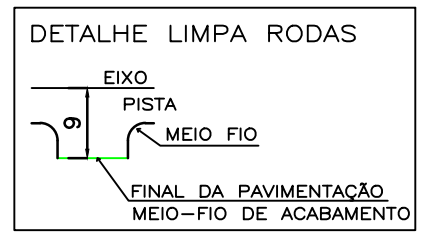
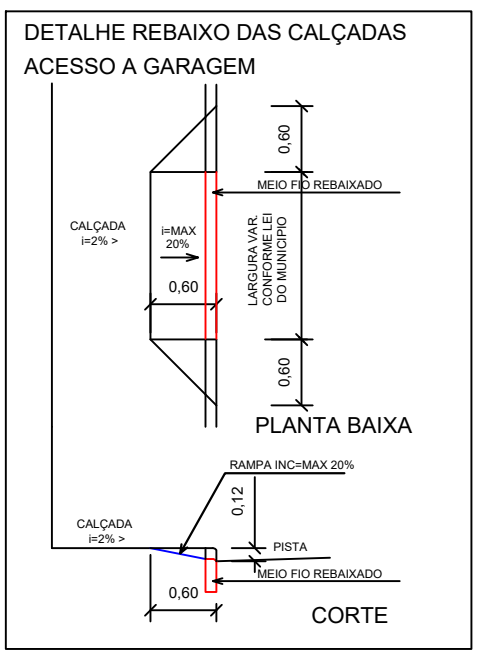
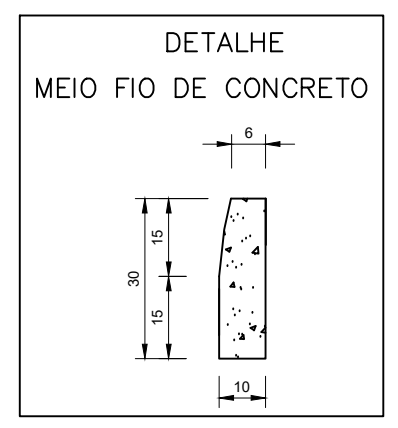
em 31/01/2022 15:39:53 com assinatura qualificada (ICP-Brasil)

Este documento é cópia do original assinado eletronicamente.

Para obter o original utilize o código QR abaixo ou acesse o endereço:

<https://correiapinto-e2.ciga.sc.gov.br/#/documento/bd6f7756-f0f1-4350-b8b2-8c4489b22e7f>





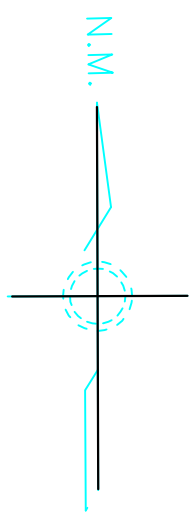
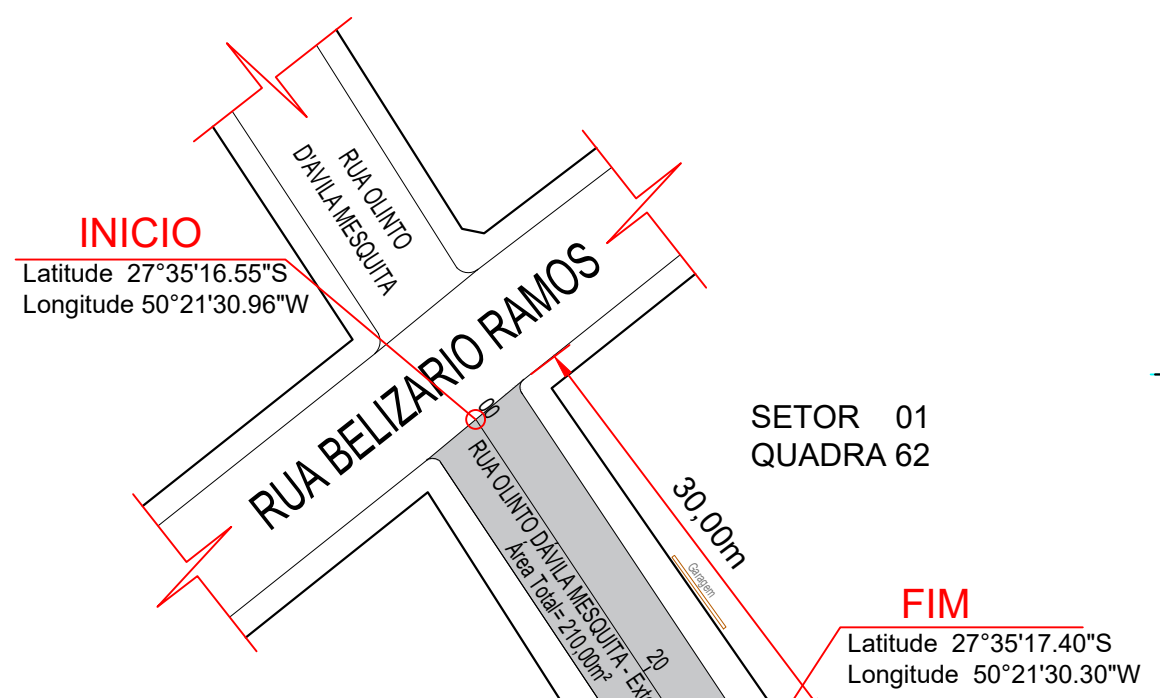
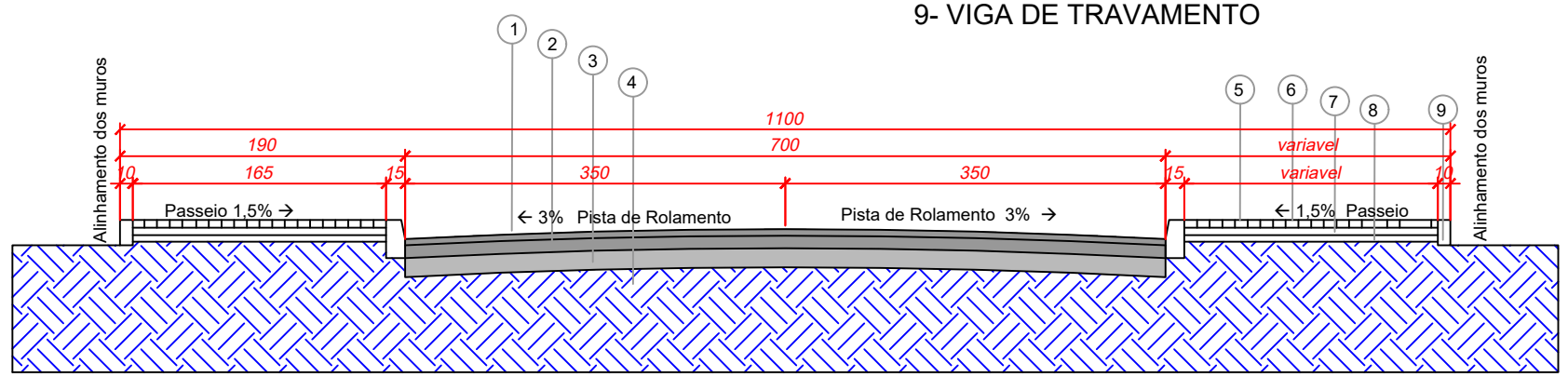
SEÇÃO TIPO PAVIMENTAÇÃO

TRECHO DA RUA OLINTO DÁVILA MESQUITA

CORREIA PINTO/SC.

ESCALA: 1/50

- 1 - REVESTIMENTO EM CBUQ - E 5.0 cm
- 2 - BASE DE BRITA GRADUADA E 12 cm
- 3 - SUB BASE MACADAME SECO E 15 cm
- 4 - SOLO COMPACTADO
- 5 - MEIO FIO
- 6 - PAVER e= 6cm
- 7 - PO DE PEDRA 5.0cm
- 8 - BRITA Nº 2 - ESPESSURA 5.0cm
- 9- VIGA DE TRAVAMENTO



LEGENDA	
	ESTACA
	DIVISA / CERCA
	MEIO FIO
	POSTE
	ENTRADA DE GARAGEM

PROJETO GEOMÉTRICO

ESC 1/500

 PREFEITURA MUNICIPAL DE CORREIA PINTO ADM. 2021-2024 END: DUQUE DE CAXIAS, Nº 3601 - CIDADE: CORREIA PINTO - ESTADO: SANTA CATARINA.	ENGENHEIRO CIVIL: Edésio A. A. Júlio Crea: 026768-0	ASSINATURA: EDILSON GERMINIANI DOS SANTOS PREFEITO
	Secretaria Planejamento, Finanças e Desenvolvimento Economico	
TÍTULO DO PROJETO: Projeto de Pavimentação do Trecho da Rua Olinto D'vila Mesquita em CBUQ Área =220,00 m², Extensão = 30.00metros	BAIRRO: CENTRO CIDADE: Correia Pinto UF: SC	CONTEUDO DA FOLHA: ->PROJETO GEOMÉTRICO
DATA DA IMPRESSÃO: 20/01/2022.	FOLHA: <h1 style="font-size: 2em;">1/3</h1> Desenhista: ALDAIR RIBEIRO GONÇALVES	

Assinado eletronicamente por:

* EDESIO ALEXANDRE ALVES JULIO (51391856953)

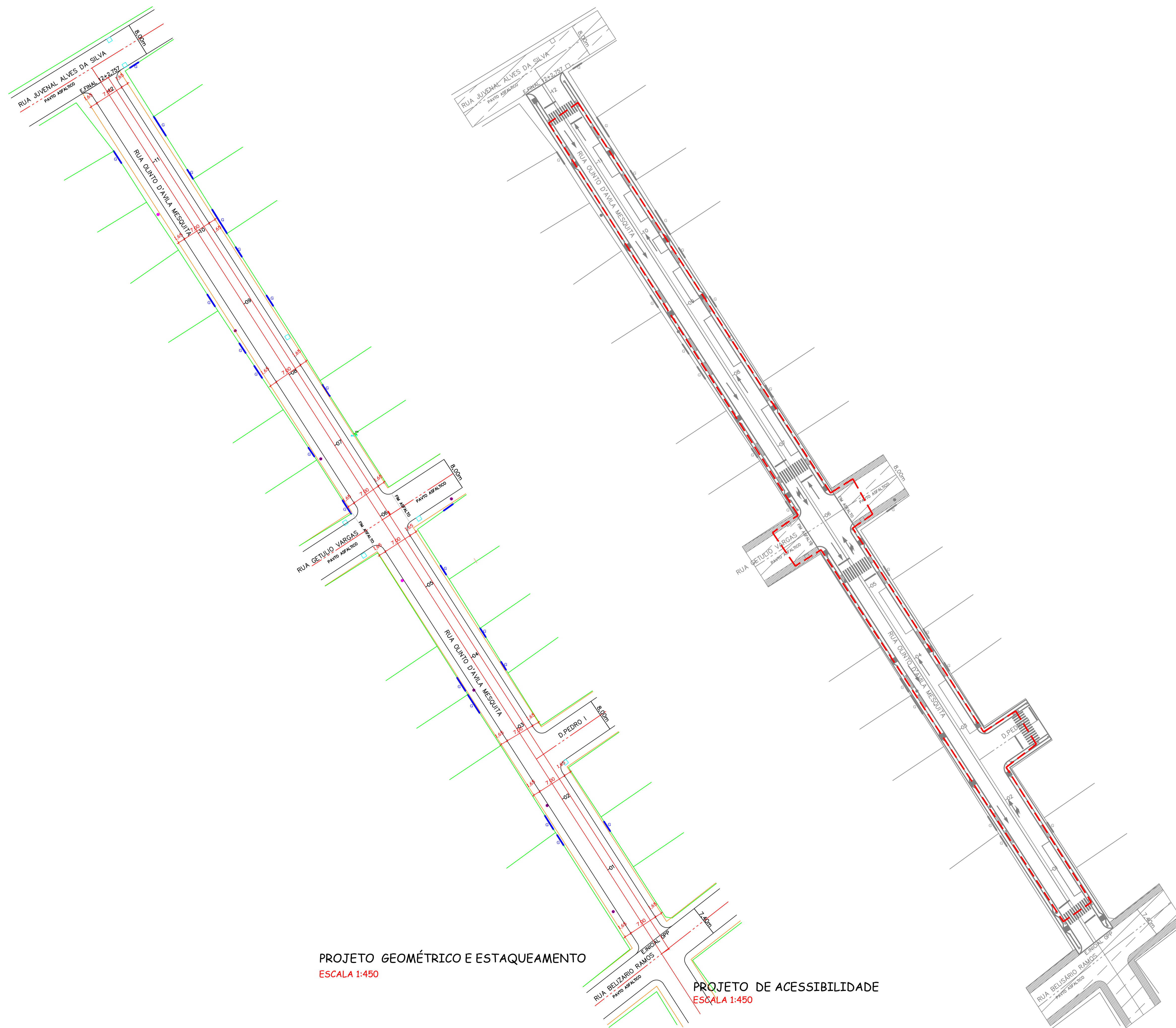
em 31/01/2022 15:39:53 com assinatura qualificada (ICP-Brasil)

Este documento é cópia do original assinado eletronicamente.

Para obter o original utilize o código QR abaixo ou acesse o endereço:

<https://correiapinto-e2.ciga.sc.gov.br/#/documento/b013fe95-b3cd-4e5b-bbfc-aabec8cc64cb>





PROJETO GEOMÉTRICO E ESTAQUEAMENTO
 ESCALA 1:450

PROJETO DE ACESSIBILIDADE
 ESCALA 1:450

AMURES



ASSOCIAÇÃO DE MUNICÍPIOS DA REGIÃO SERRANA

PREFEITURA MUNICIPAL DE CORREIA PINTO - SC

02

ASSESSORIA TÉCNICA

OBRA:

PROJETO: OLIVEIRA
 INDIAMARA DE OLIVEIRA RIBEIRO-06834160906
 Indiamara de Oliveira Ribeiro
 Eng. Civil - CREA Nº 13.4548-3

Assinado de forma digital por INDIAMARA DE OLIVEIRA RIBEIRO-06834160906
 Dados: 2020.12.16 10:24:42 -03'00'

Pavimentação da Rua Olinto D'Avila Mesquita

Pav. em CBUQ

Geométrico E Rota de Acessibilidade

PREFEITO: Celso Rogério Alves Ribeiro

DESENHO: Indiamara de Oliveira Ribeiro

TOPOGRAFIA: Venicio Pedro Bernardo

Escala: Indicada

DATA: 12/2020

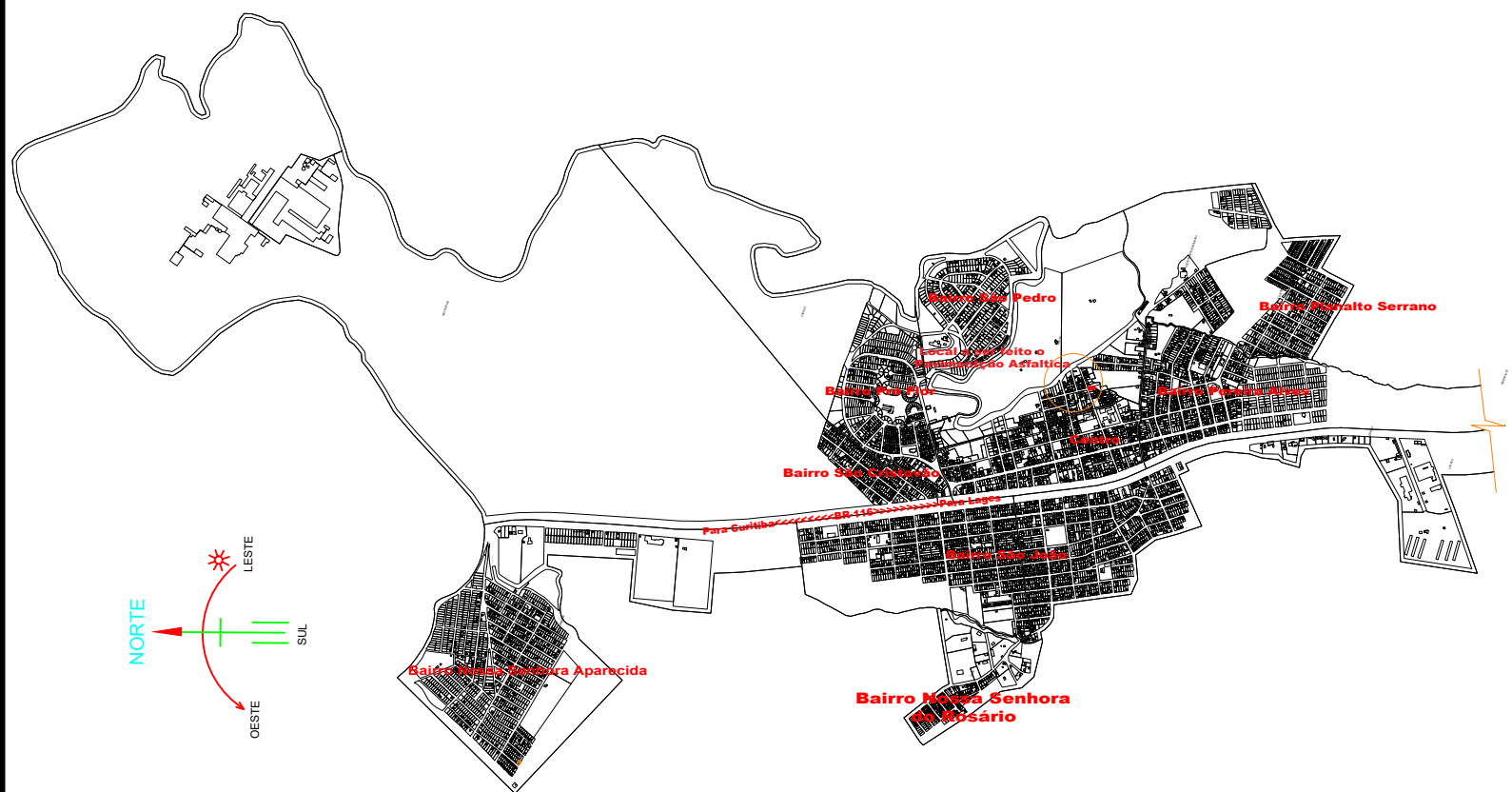
Assinado eletronicamente por:

Este documento é cópia do original assinado eletronicamente.

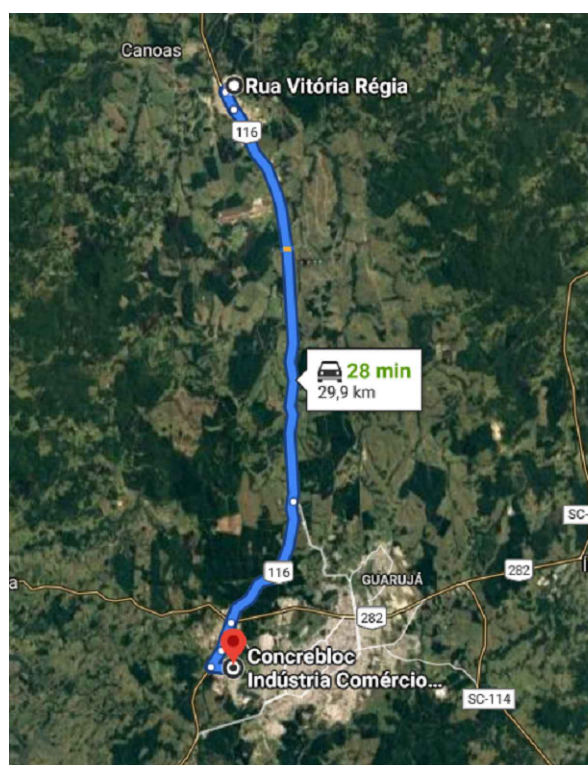
Para obter o original utilize o código QR abaixo ou acesse o endereço:

<https://correiapinto-e2.ciga.sc.gov.br/#/documento/477ee368-85a8-4634-9a4e-e3f4932843d0>

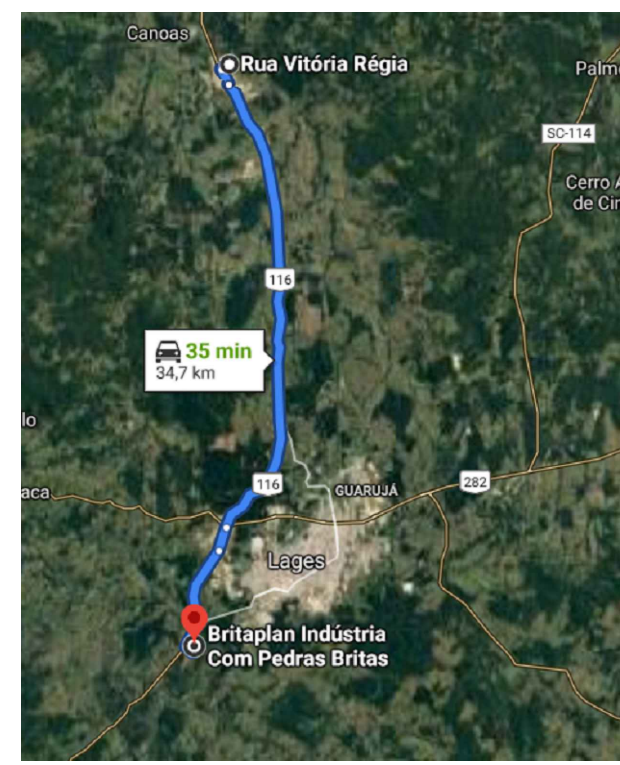




**Município de Correia Pinto S/C.
Situação dos Bairros**



DISTÂNCIA ATÉ DISTRIBUIDORA DE ARTEFATOS DE CONCRETO - 29,90KM ESCALA 1:100



DISTÂNCIA ATÉ DISTRIBUIDORA DE MATERIAS PÉTRIOS - 34,70 KM ESCALA 1:100



LOCAÇÃO DA RUA ESCALA 1:100

<p>PREFEITURA MUNICIPAL DE CORREIA PINTO ADM. 2021-2024 END: DUQUE DE CAXIAS, Nº 3601 - CIDADE : CORREIA PINTO - ESTADO : SANTA CATARINA.</p>	ENGENHEIRO CIVIL: Edésio A. A. Júlio Crea: 026768-0	ASSINATURA: EDILSON GERMINIANI DOS SANTOS PREFEITO
	Secretaria Planejamento, Finanças e Desenvolvimento Economico	
BAIRRO: CENTRO CIDADE: Correia Pinto UF: SC		TÍTULO DO PROJETO: Projeto de Pavimentação do Trecho da Rua Olynto D'vila Mesquita em CBUQ
Área =220,00 m², Extensão = 30.00metros		CONTEÚDO DA FOLHA: ->Localção dos Materias Pétrios ->Localização da trecho da Rua Olynto Dávila Mesquita ->Localização da Jazida de Brita
DATA DA IMPRESSÃO: 21/01/2022.		FOLHA: 2/3 Desenhista: ALDAIR RIBEIRO GONÇALVES

Assinado eletronicamente por:

* EDESIO ALEXANDRE ALVES JULIO (51391856953)

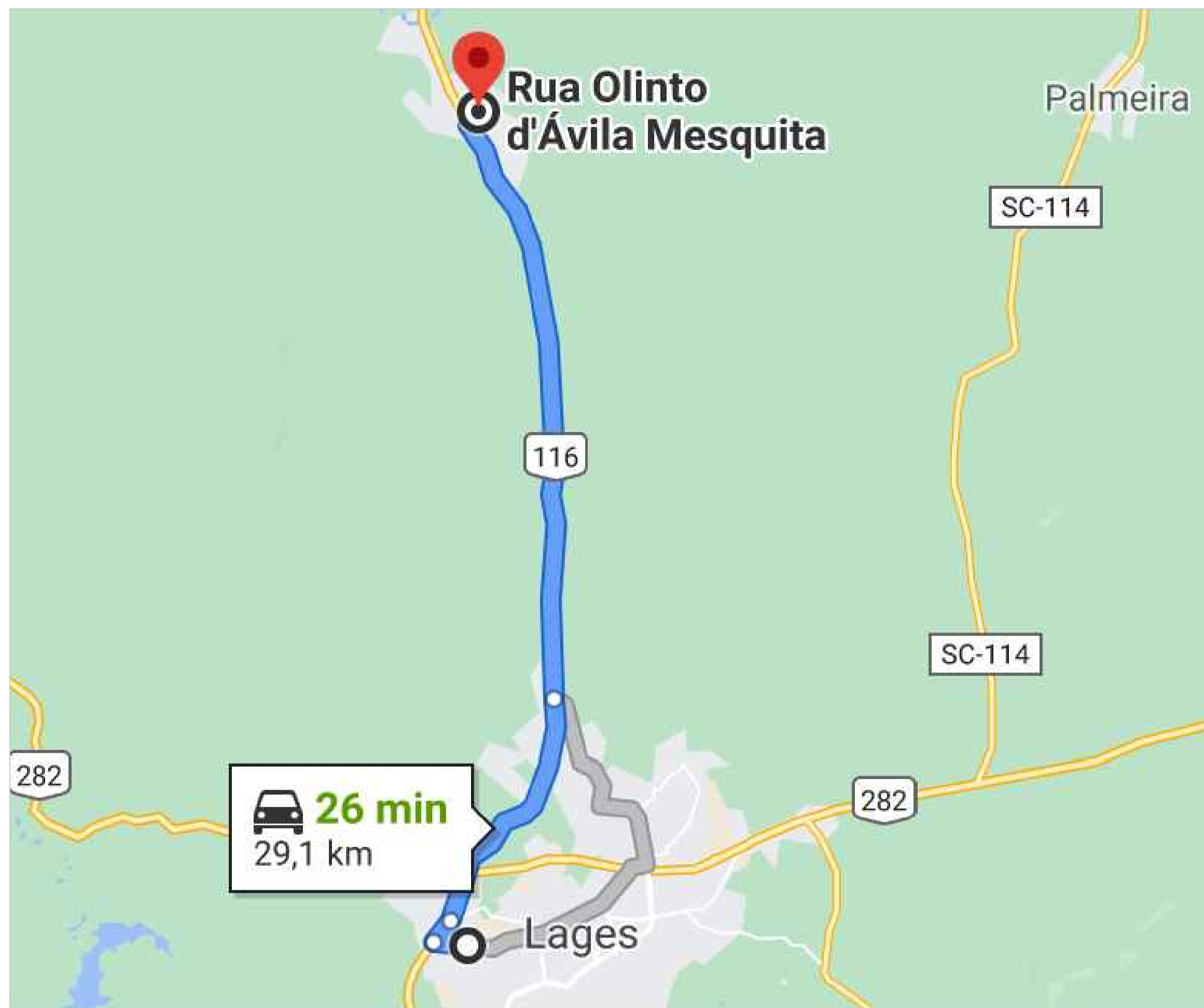
em 31/01/2022 15:39:54 com assinatura qualificada (ICP-Brasil)

Este documento é cópia do original assinado eletronicamente.

Para obter o original utilize o código QR abaixo ou acesse o endereço:

<https://correiapinto-e2.ciga.sc.gov.br/#/documento/103a9667-e04b-4b1b-9446-63856671f8d6>





DISTÂNCIA ATÉ A DISTRIBUIDORA DE ARTEFATOS DE CONCRETO - 29,10 KM



DISTÂNCIA ATÉ A DISTRIBUIDORA DE MATERIAIS PÉTRIOS - 33,90 KM



LOCALIZAÇÃO DA RUA ANTÔNIO DANIEL 246.47 M

ÁREA DE PAVIMENTAÇÃO
RUA: 1.843,05m²
PASSEIOS: 794,76m²

AMURES		ASSOCIAÇÃO DE MUNICÍPIOS DA REGIÃO SERRANA
PREFEITURA MUNICIPAL DE CORREIA PINTO - SC		07
ASSESSORIA TÉCNICA		OBRA :
INDIAMARA DE OLIVEIRA PROJETO: RIBEIRO:068341609 06 Indiamara de Oliveira Ribeiro Eng. Civil - CREA Nº 13.4548-3	Assinado de forma digital por INDIAMARA DE OLIVEIRA RIBEIRO:06834160906 Data: 2020.12.16 10:33:20 -03'00'	Pavimentação da Rua Olinto D'Ávila Mesquita Pav. em CBUQ Localização da Rua Dist. até a Jazida Extensão: 246,47m
PREFEITO: Celso Rogério Alves Ribeiro	DESENHO: Indiamara de Oliveira Ribeiro	TOPOGRAFIA: Venício Pedro Bernardo
Escala: 1:500	DATA: 12/2020	

Este documento e cópia do original, para obter o acesso https://correiopinto-sc.org.br/documentos/501142f-e628-faac-b2a-01f9a02261b1.

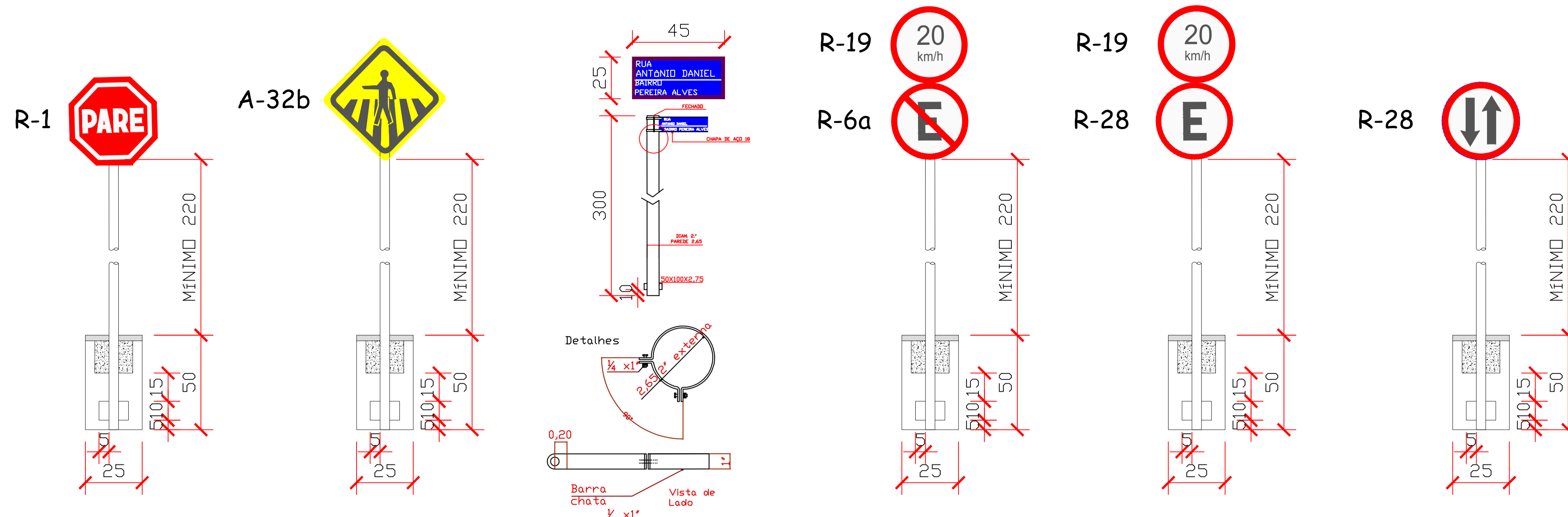
Assinado eletronicamente por:

Este documento é cópia do original assinado eletronicamente.

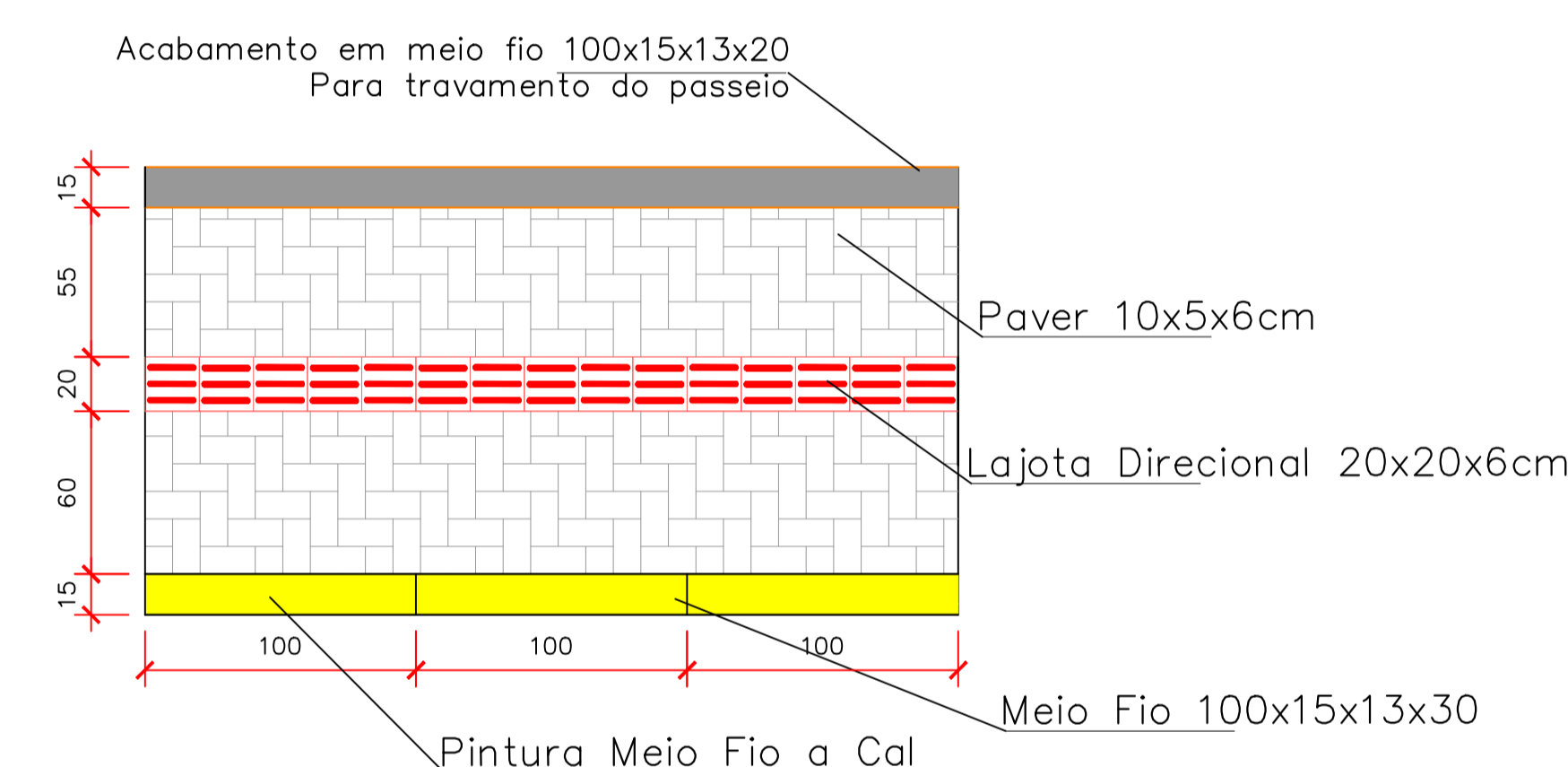
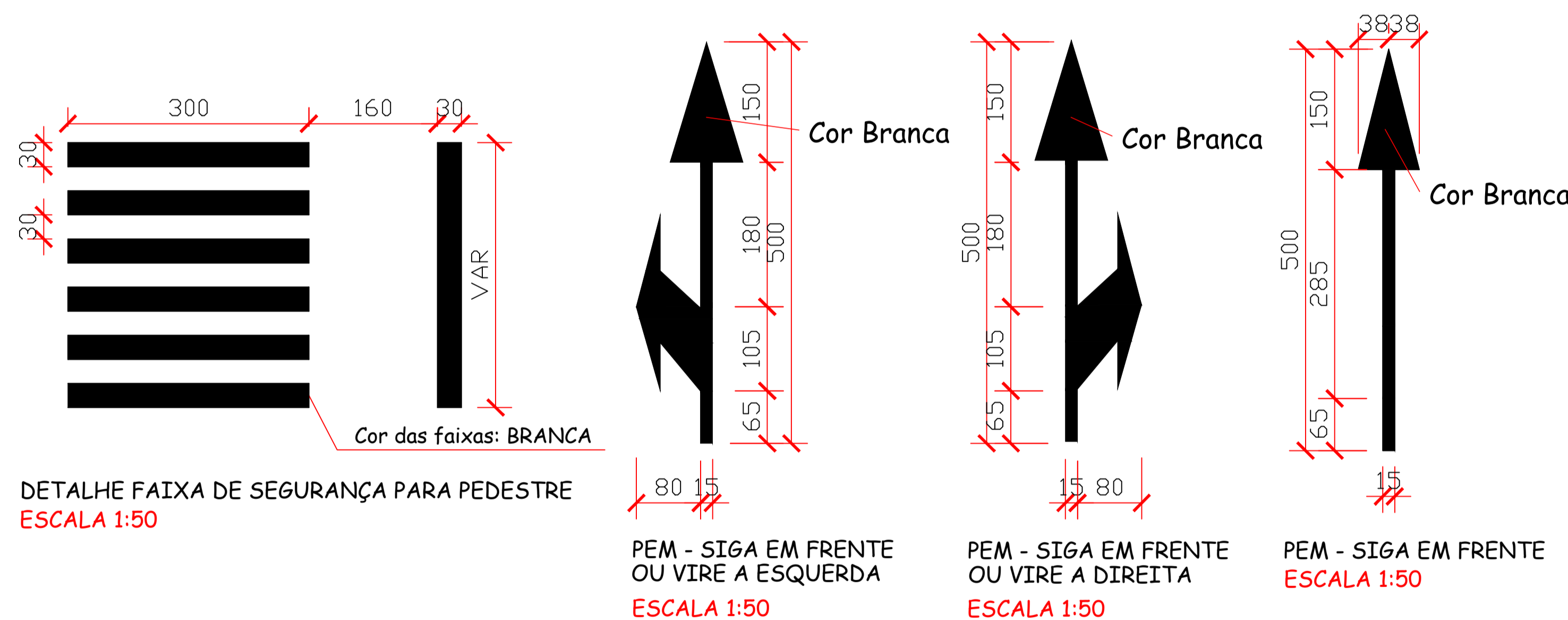
Para obter o original utilize o código QR abaixo ou acesse o endereço:

<https://correiapinto-e2.ciga.sc.gov.br/#/documento/5cf0142d-e628-4acd-be2a-01f39d02661b>

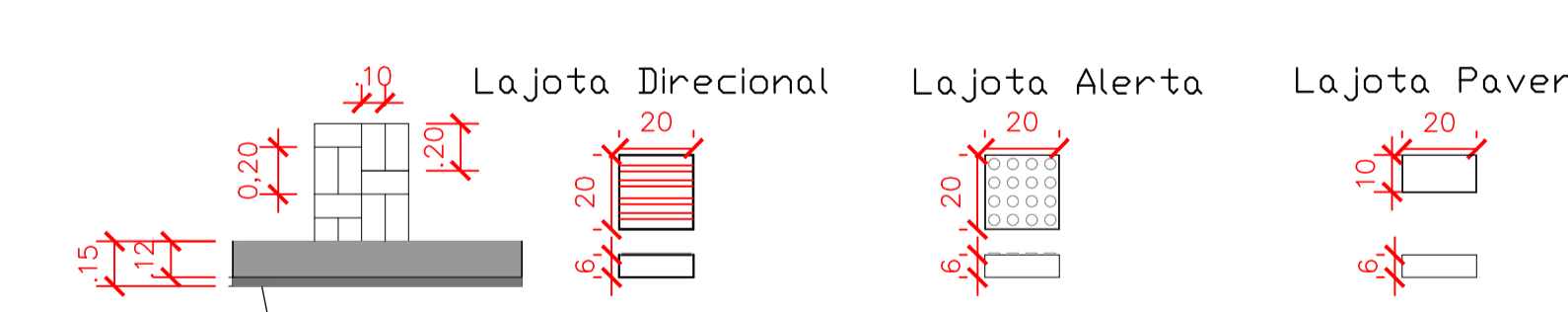
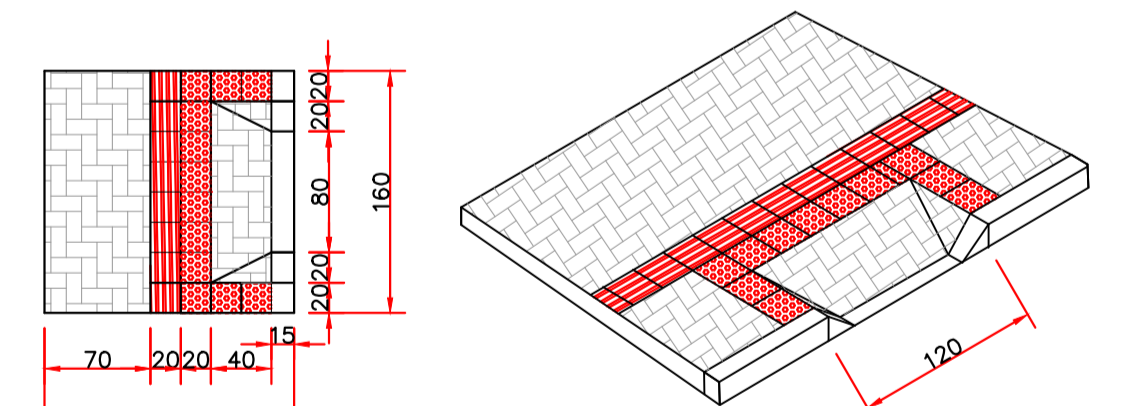
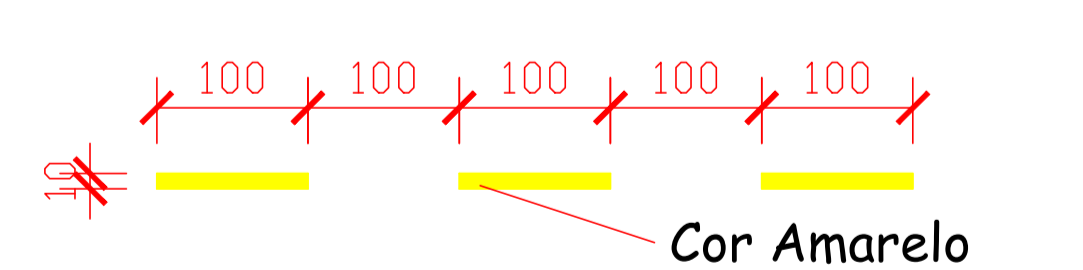
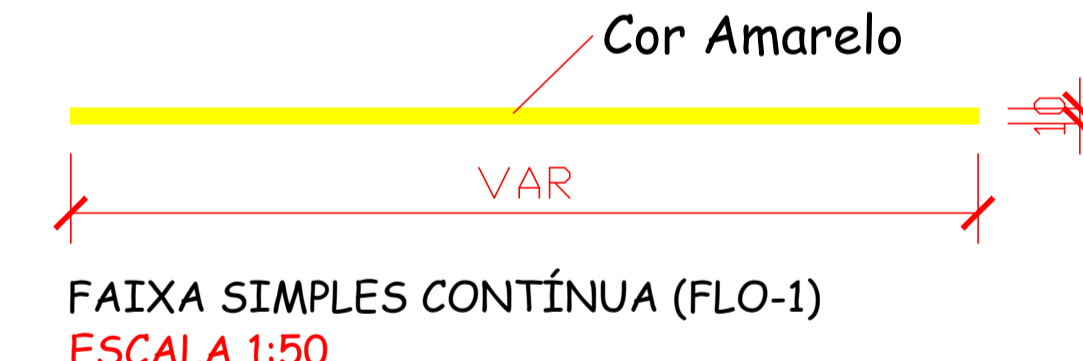




ESQUEMA DE PLACAS DE SINALIZAÇÃO VERTICAL SEM ESCALA

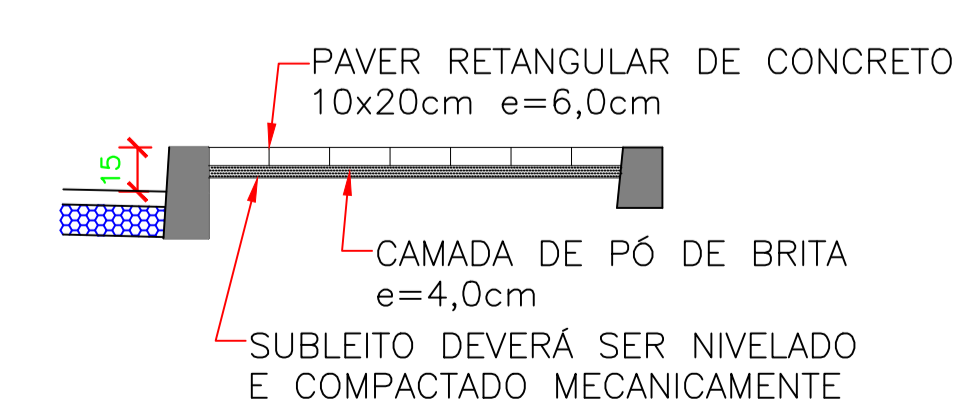
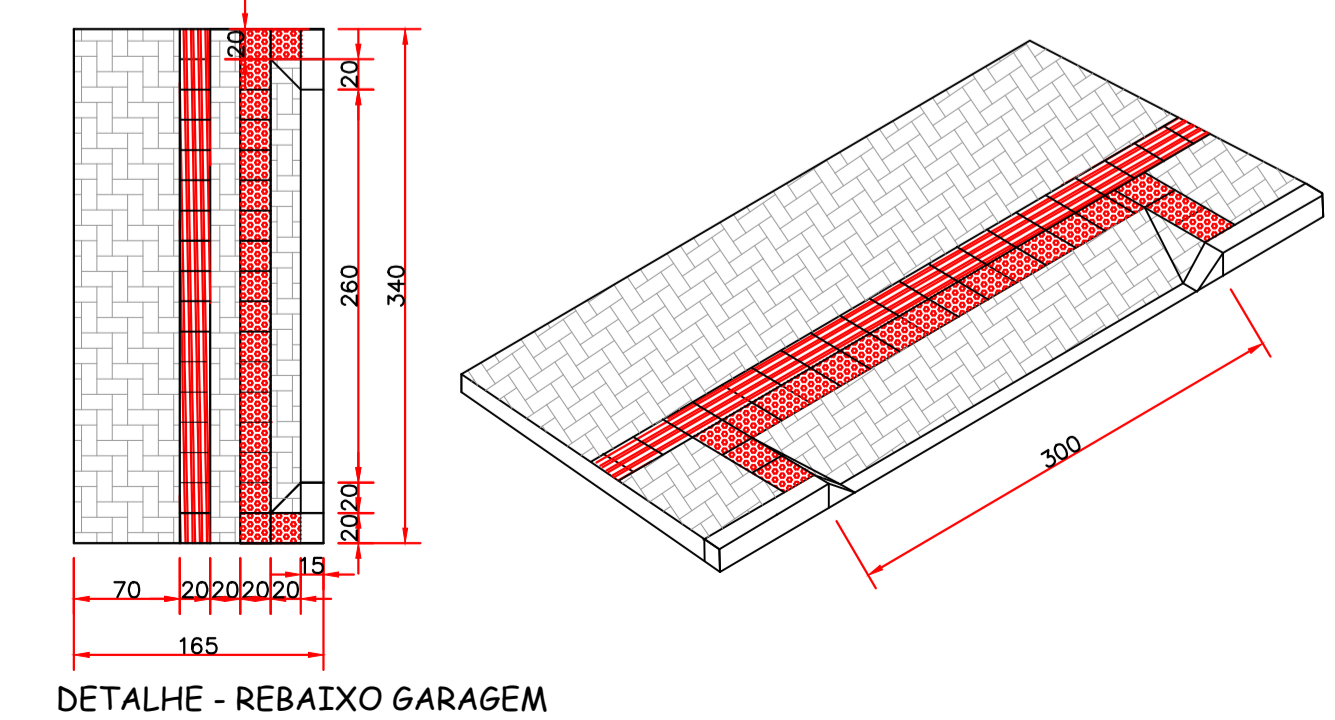
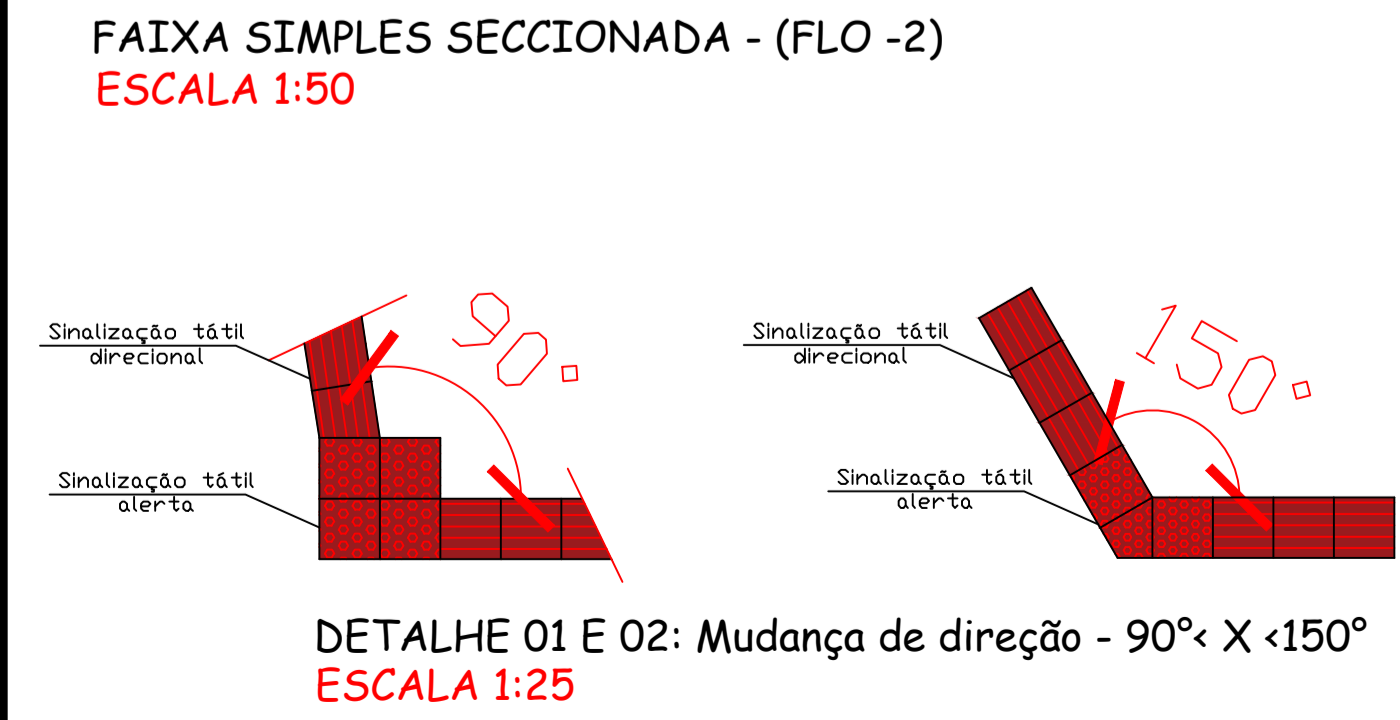


DETALHE 03 - PINTURA MEIO FIO E PAGINAÇÃO DO PASSEIO ESCALA 1:25
 Obs: O Passeio deve ser executado conforme apresenta este detalhe no que diz respeito ao entrelaçamento dos pavers.
 Será executado em toda a extensão do passeio viga de travamento.



Obs: As lajotas de Alerta Direcional devem ser usadas de acordo com Projeto e NBR 9050/2004 e 16537/2016

DETALHE - LAJOTA DE SINALIZAÇÃO TÁTIL ESCALA 1:25



a) SINAL DE FORMA RETANGULAR -IDENT. RUA

Via	Lado Maior Min. (m)	Lado Menor Min. (m)	Orla Externa Min. (m)	Orla Interna Min. (m)
Urbana (Trânsito Normal)	0,50	0,25	0,010	0,020

b) SINAL DE FORMA QUADRADA

Via	Lado Min. (m)	Orla Externa Min. (m)	Orla Interna Min. (m)
Urbana (Trânsito Normal)	0,45	0,010	0,020

c) SINAL DE FORMA CIRCULAR - R-25B; R-25C; R-25D; R-28; R-19

Via	Lado Min. (m)	Tarja (m)	Orla (m)
Urbana (Trânsito Normal)	0,60	0,05	0,05

OBS: Os postes de fixação das placas sera com tubo de aço galvanizado c/ costura DIN2440/NBR 5580 classe média DN 2,0" (50mm) E=3,65mm - 5,10 kg/m

AMURES ASSOCIAÇÃO DE MUNICÍPIOS DA REGIÃO SERRANA

PREFEITURA MUNICIPAL DE CORREIA PINTO - SC **04**

ASSESSORIA TÉCNICA **OBRA:**

PROJETO: INDIAMARA DE OLIVEIRA RIBEIRO:06834160906
 Indiamara de Oliveira Ribeiro
 Eng. Civil - CREA 13.4548-3

PREFEITO: Celso Rogério Alves Ribeiro

Pavimentação da Rua Olinto D' Avila Mesquita Pav. em CBUQ
 Detalhes

DESENHO: Indiamara de Oliveira Ribeiro **TOPOGRAFIA:** Venício Pedro Bernardo **Escala:** Indicada **DATA:** 12/2020

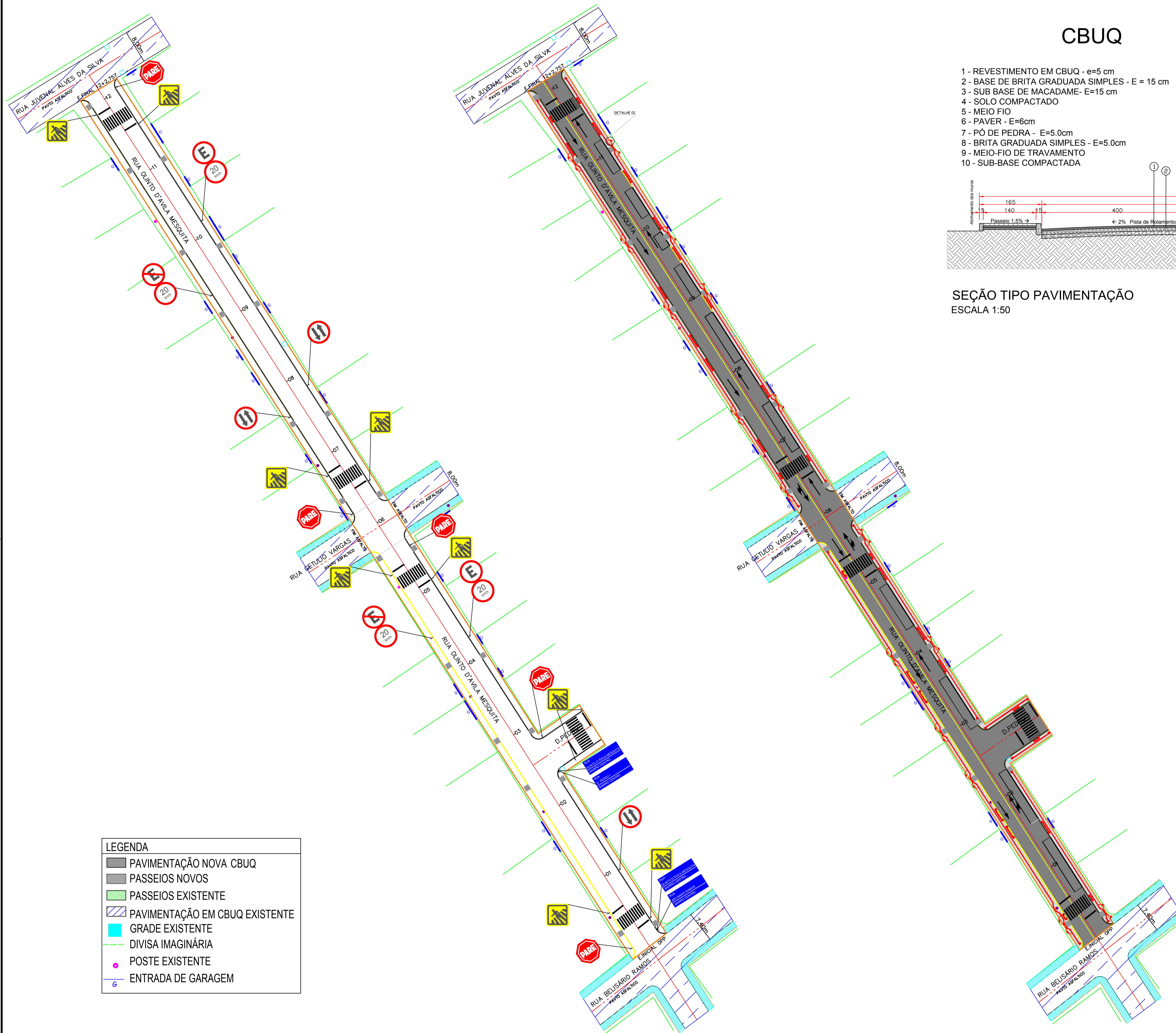
Assinado eletronicamente por:

Este documento é cópia do original assinado eletronicamente.

Para obter o original utilize o código QR abaixo ou acesse o endereço:

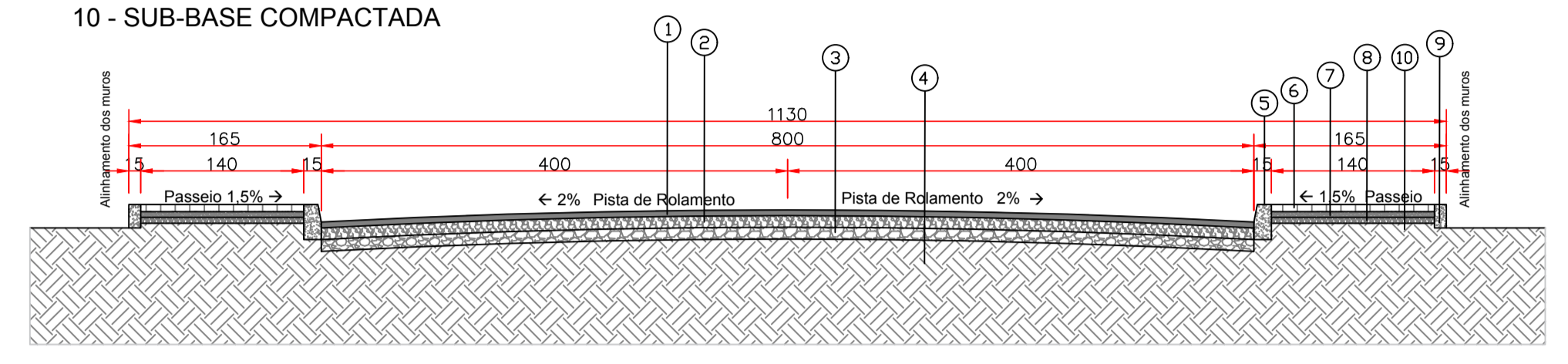
<https://correiapinto-e2.ciga.sc.gov.br/#/documento/1f8010cd-2722-49ea-859d-2b65ad5fdb35>





CBUQ

- 1 - REVESTIMENTO EM CBUQ - e=5 cm
- 2 - BASE DE BRITA GRADUADA SIMPLES - E = 15 cm
- 3 - SUB BASE DE MACADAME- E=15 cm
- 4 - SOLO COMPACTADO
- 5 - MEIO FIO
- 6 - PAVER - E=6cm
- 7 - PÔ DE PEDRA - E=5.0cm
- 8 - BRITA GRADUADA SIMPLES - E=5.0cm
- 9 - MEIO-FIO DE TRAVAMENTO
- 10 - SUB-BASE COMPACTADA



SEÇÃO TIPO PAVIMENTAÇÃO
ESCALA 1:50

LEGENDA	
	PAVIMENTAÇÃO NOVA CBUQ
	PASSEIOS NOVOS
	PASSEIOS EXISTENTE
	PAVIMENTAÇÃO EM CBUQ EXISTENTE
	GRADE EXISTENTE
	DIVISA IMAGINÁRIA
	POSTE EXISTENTE
	ENTRADA DE GARAGEM

PROJETO DE SINALIZAÇÃO VERTICAL
ESCALA 1:450

PROJETO DE SINALIZAÇÃO HORIZONTAL
ESCALA 1:450

AMURES		ASSOCIAÇÃO DE MUNICÍPIOS DA REGIÃO SERRANA
PREFEITURA MUNICIPAL DE CORREIA PINTO - SC		03
ASSESSORIA TÉCNICA		OBRA :
PROJETO: INDIAMARA DE OLIVEIRA RIBEIRO:0683416090 6		Pavimentação da Rua Olinto D'Avila Mesquita Pav. em CBUQ Sinalização
Assinado de forma digital por INDIAMARA DE OLIVEIRA RIBEIRO:0683416090 Dados: 2020.12.16 10:25:12 -03'00' Indiamara de Oliveira Ribeiro Eng. Civil - CREA 13.4548-3		PREFEITO: Celso Rogério Alves Ribeiro
DESENHO : Indiamara de Oliveira Ribeiro	TOPOGRAFIA : Venicio Pedro Bernardo	Escala: Indicada DATA : 12/2020

Assinado eletronicamente por:

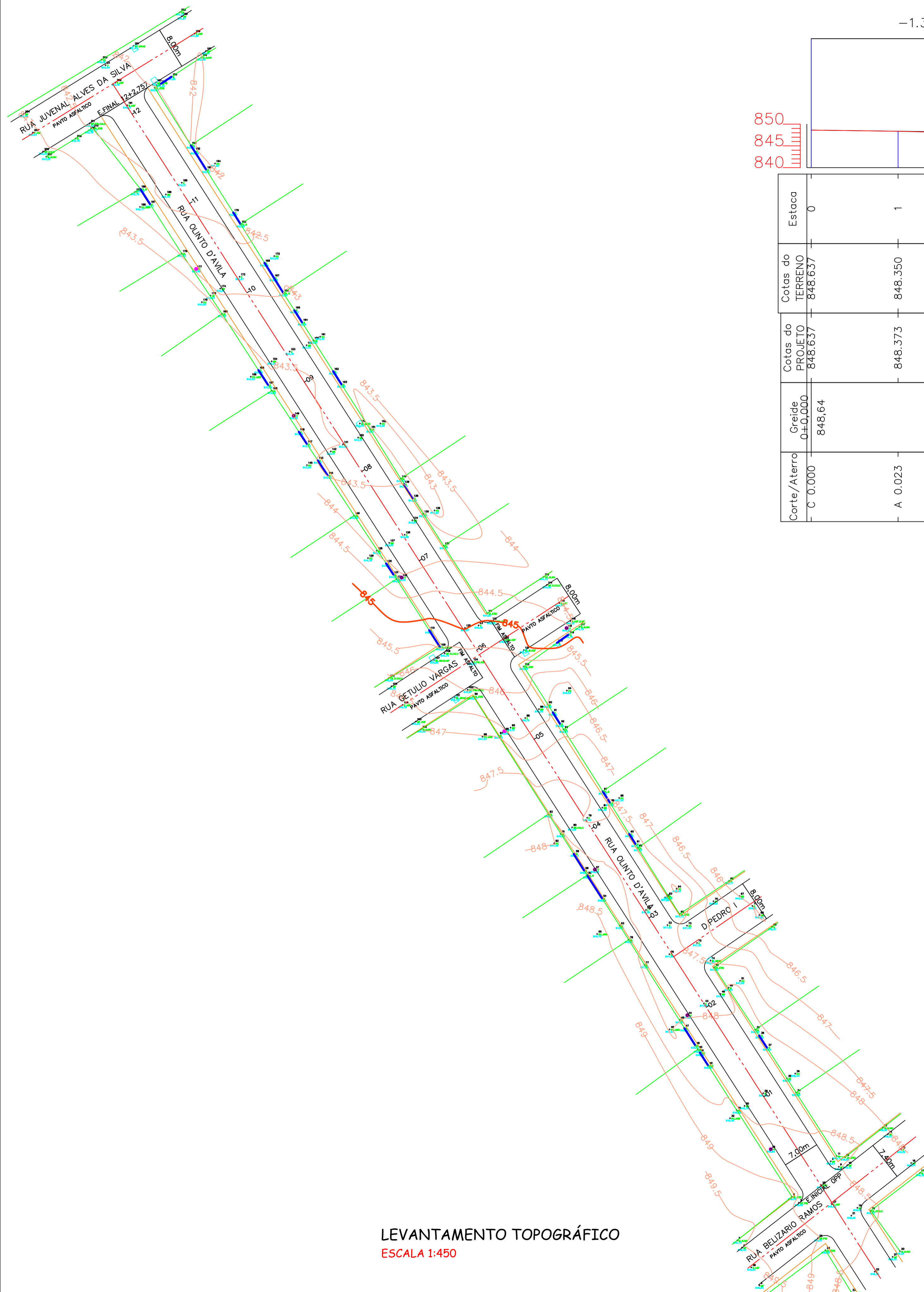
Este documento é cópia do original assinado eletronicamente.

Para obter o original utilize o código QR abaixo ou acesse o endereço:

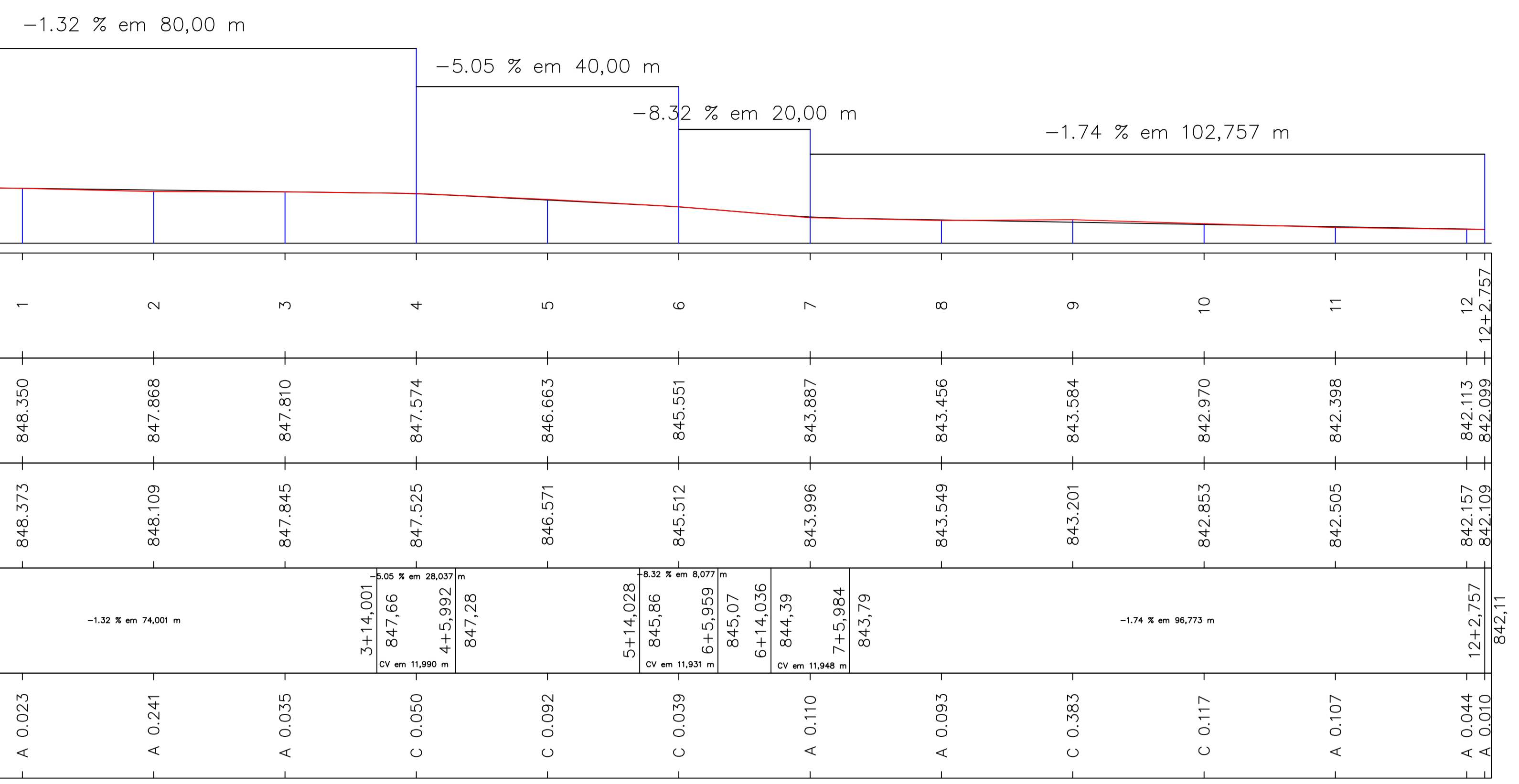
<https://correiapinto-e2.ciga.sc.gov.br/#/documento/31d855eb-b761-45ff-945b-56e4cc40bad6>



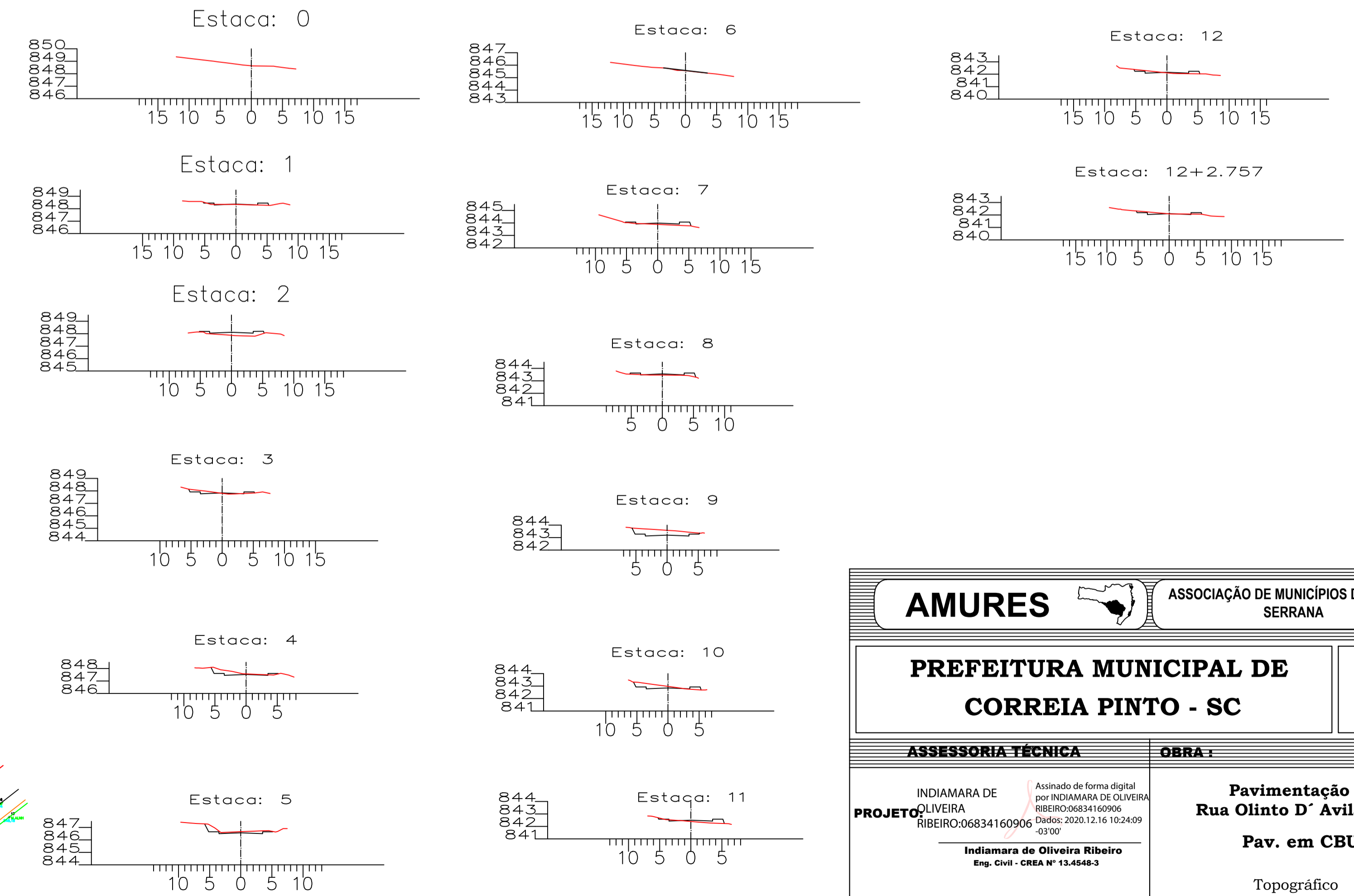
PERFIL RUA OLINTO D'AVILA.per



LEVANTAMENTO TOPOGRÁFICO
ESCALA 1:450



SEÇÕES TRANSVERSAIS



AMURES		ASSOCIAÇÃO DE MUNICÍPIOS DA REGIÃO SERRANA
PREFEITURA MUNICIPAL DE CORREIA PINTO - SC		
01		
ASSESSORIA TÉCNICA INDIAMARA DE OLIVEIRA RIBEIRO: 06834160906 Eng. Civil - CREA Nº 13.4548-3		OBRA: Pavimentação da Rua Olinto D'Avila Mesquita Pav. em CBUQ Topográfico Extensão: 246,47 m
DESENHO: Venício Pedro Bernardo		TOPOGRAFIA: Venício Pedro Bernardo
ESCALA: Indicada		DATA: 12/2020

Este documento e cópia do original, para obtê-lo acesse https://correiopinto-sc.zgq.sc.gov.br/documentos/obras/1940-4275-8947-3533abbeeb8

Assinado eletronicamente por:

Este documento é cópia do original assinado eletronicamente.

Para obter o original utilize o código QR abaixo ou acesse o endereço:

<https://correiapinto-e2.ciga.sc.gov.br/#/documento/6e0ccd7e-1940-4275-bb94-7353bdbbeeeb8>

