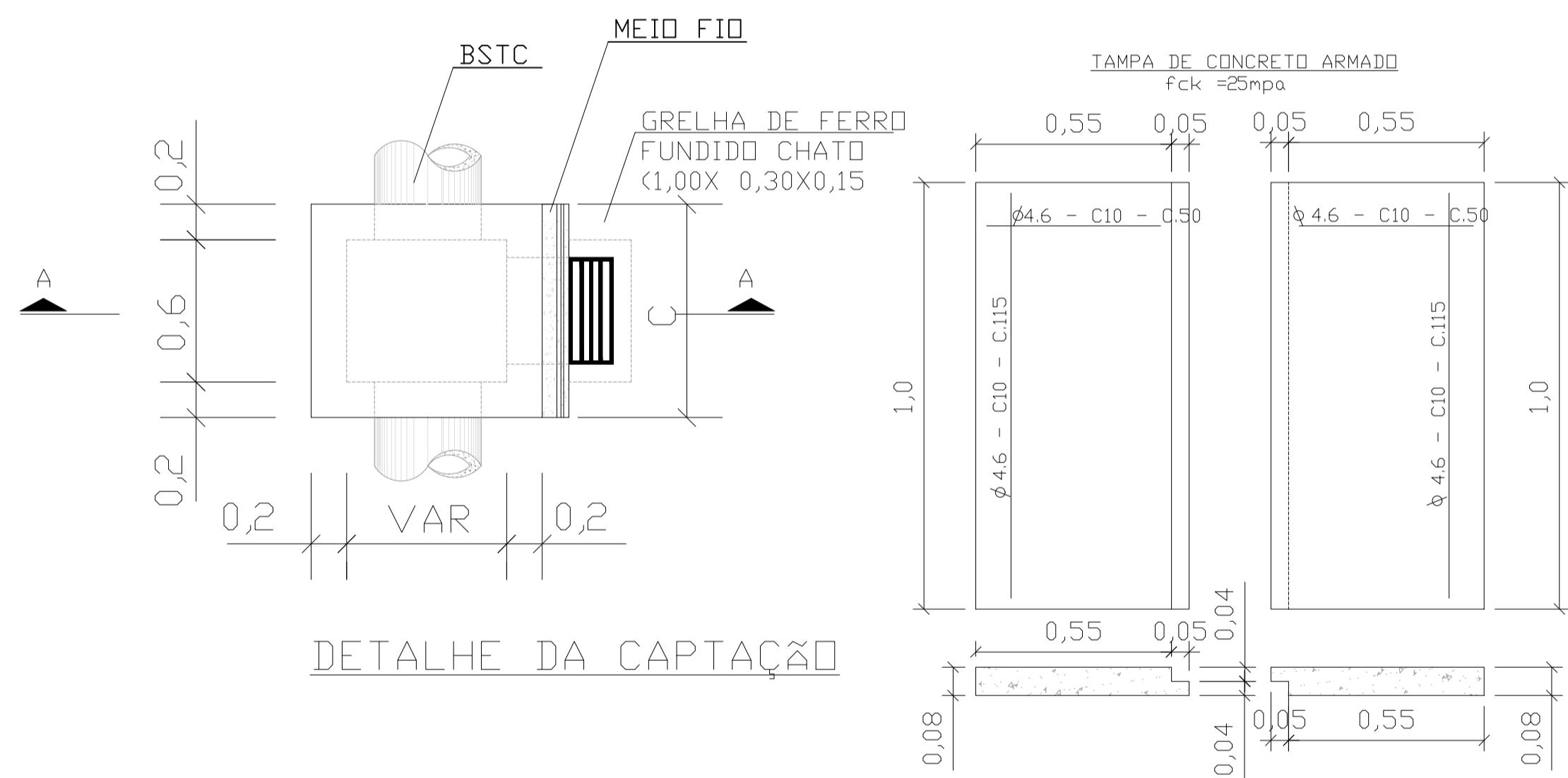


## PROJETO DRENAGEM

ESCALA 1:250

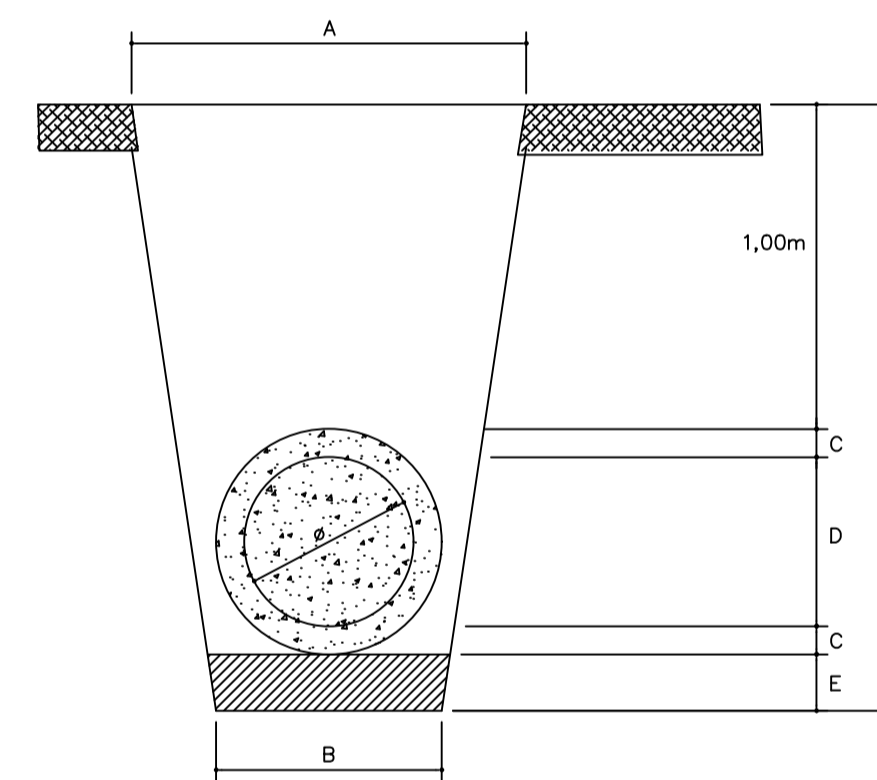
### LEGENDA

- BOCA DE LOBO NOVA QUANTIDADE 19 UNIDADES
- BOCA DE LOBO EXISTENTE
- CAIXA DE PASSAGEM NOVA QUANTIDADE 03 UNIDADES
- TUBOS Ø40cm QUANTIDADE 223,00 metros
- POSTE
- ENTRADA DE GARAGEM
- ESTACA



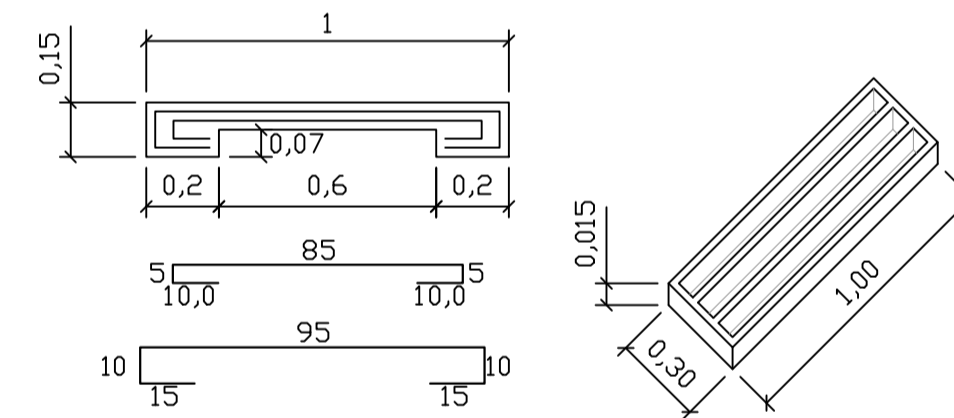
### TABELA PARA ESCOLHA DAS DIMENSÕES DA CAIXA

D2 (SAIDA)	C	E
CC-2 0,40	0,70	0,80
CC-2 0,60	0,70	1,00
CA-1 0,60	0,70	1,00
CA-1 0,80	0,70	1,20
CA-1 1,00	0,70	1,40
CA-1 1,20	0,70	1,70
CA-1 1,00	0,70	2,80
CA-1 1,20	0,70	3,10

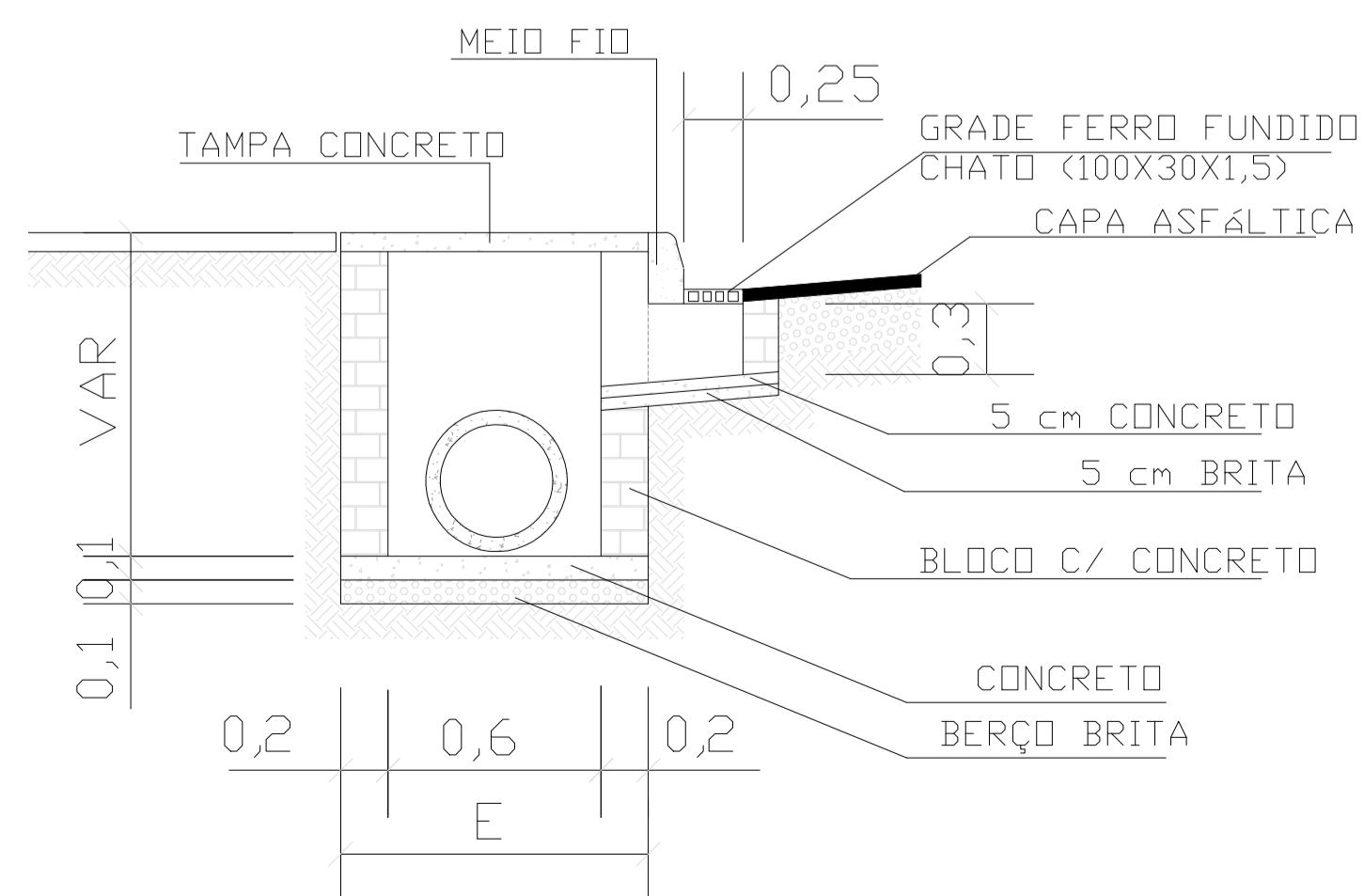


Diâmetro do Tubo - D	A	B	C	D	E	L
20cm	80cm	80cm	2cm	20cm	10cm	134cm
30cm	80cm	80cm	3cm	30cm	10cm	146cm
40cm	90cm	90cm	4cm	40cm	10cm	158cm
60cm	120cm	120cm	6cm	60cm	10cm	182cm

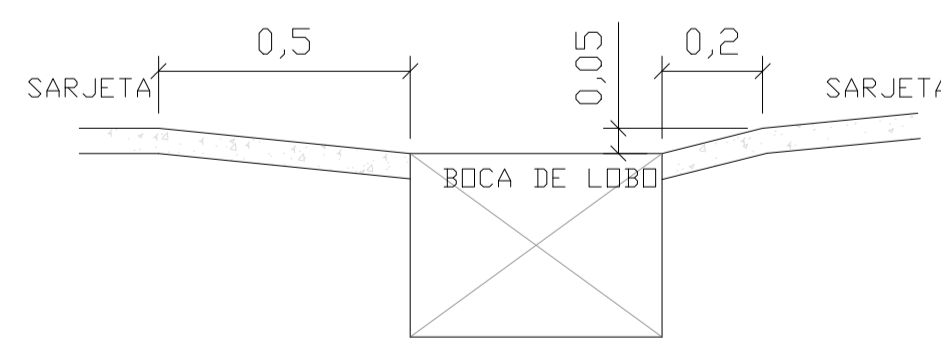
### MEIO FIO COM ENTRADA DE ÁGUA



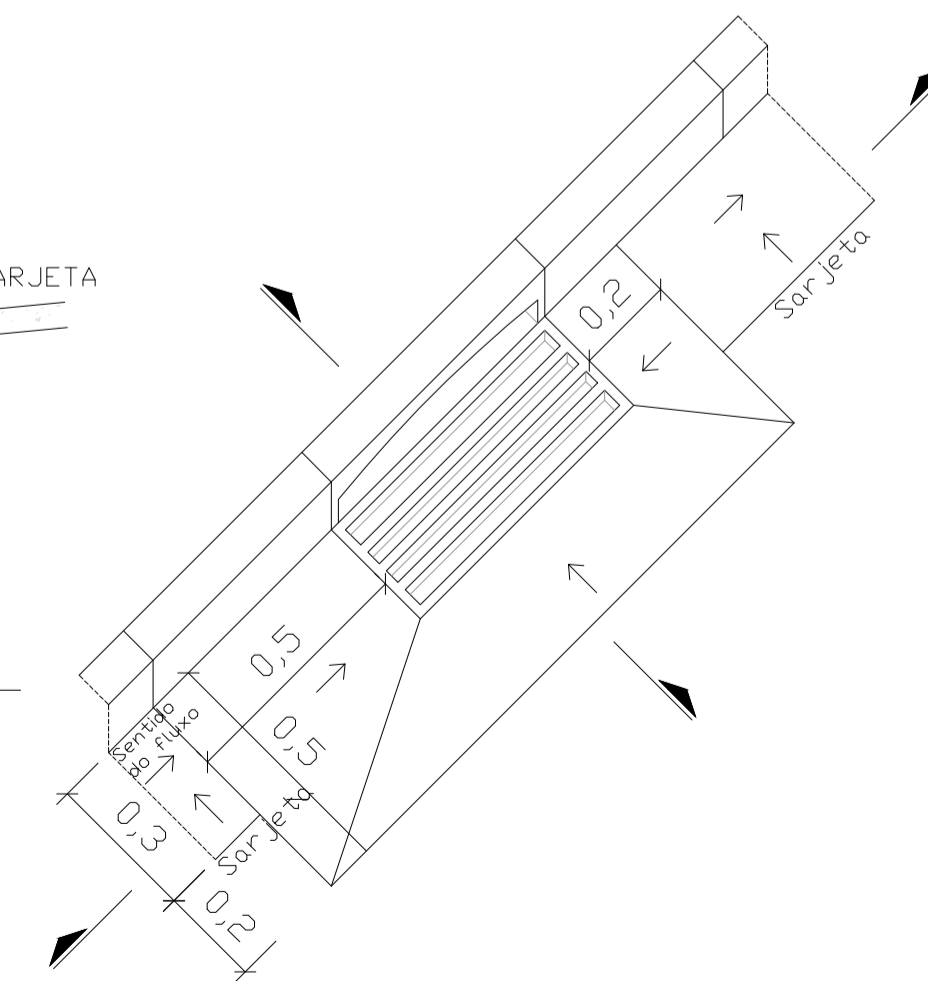
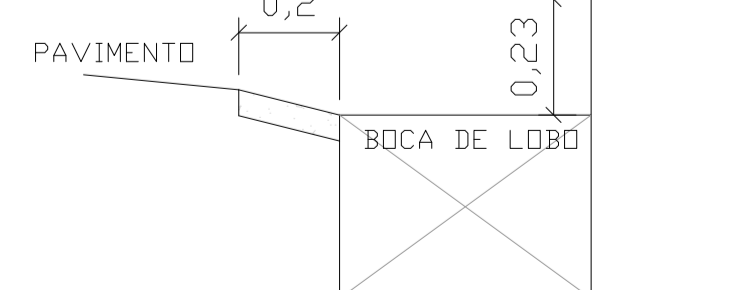
### DETALHE DAS CAIXAS DE CAPTAÇÃO SOB PASSEIO



### CORTE LONGITUDINAL ESQUEMÁTICO

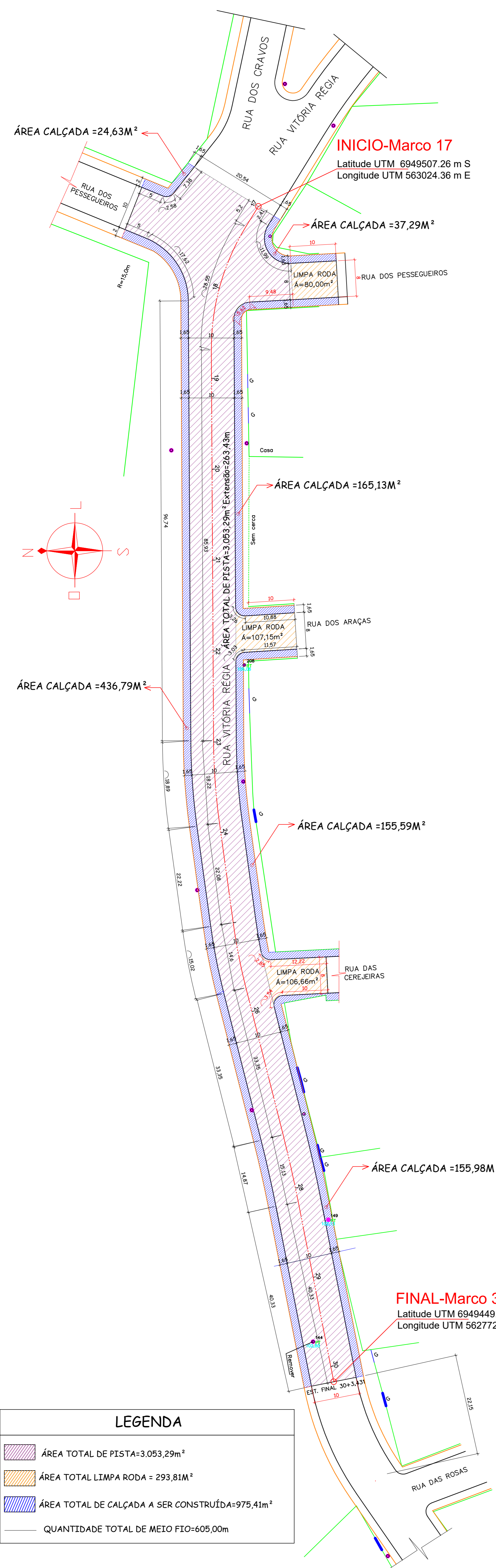


### CORTE TRANSVERSAL ESQUEMÁTICO

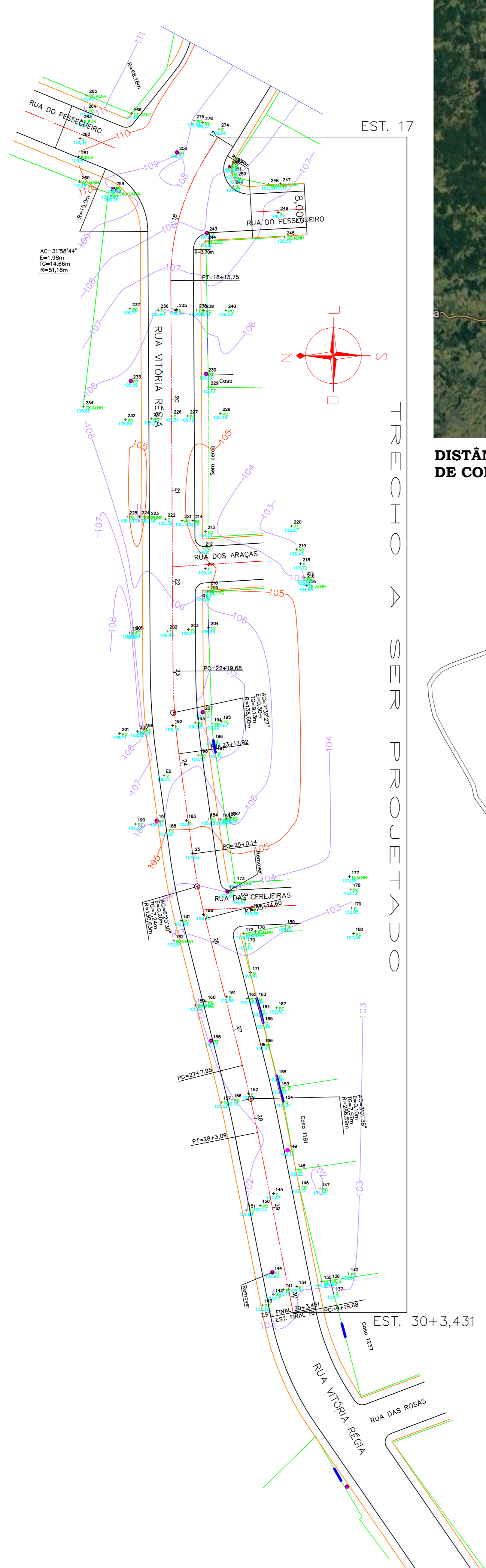


 PREFEITURA MUNICIPAL DE CORREIA PINTO ADM. 2021-2024 END: DUAQUE DE CAXIAS, Nº 3601 - CIDADE: CORREIA PINTO - ESTADO SANTA CATARINA. Crea: 026788-0	ENGENHEIRO CIVIL Edsio A. A. Jório Crea: 026788-0	ASSINATURA EDILSON GERMINIANI DOS SANTOS PREFEITO
	Secretaria Planejamento, Finanças e Desenvolvimento Econômico BARRIO: Pró Flor    CIDADE: Correia Pinto    UF: SC	TÍTULO DO PROJETO: <b>Projeto de Pavimentação da Trecho 04 Rua Vitória Régia em CBUQ</b> CONTEÚDO DA FOLHA: PROJETO DE DRENAGEM - Detalhes ÁREA TOTAL DE PISTA: 3.347,10m² Extensão: 263,43m    09/02/2022    Tab. Dimensionamento Drenagem
		02

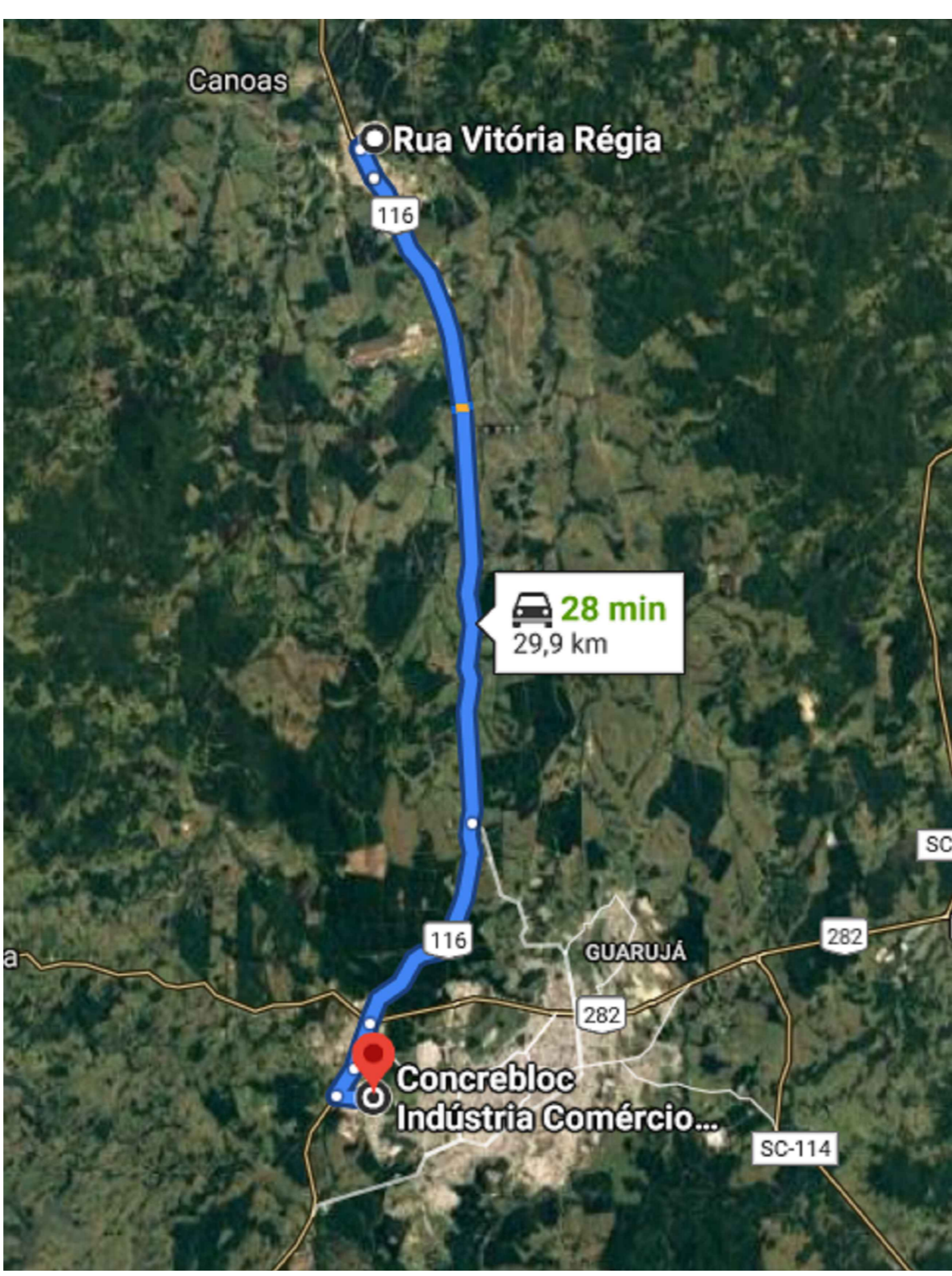




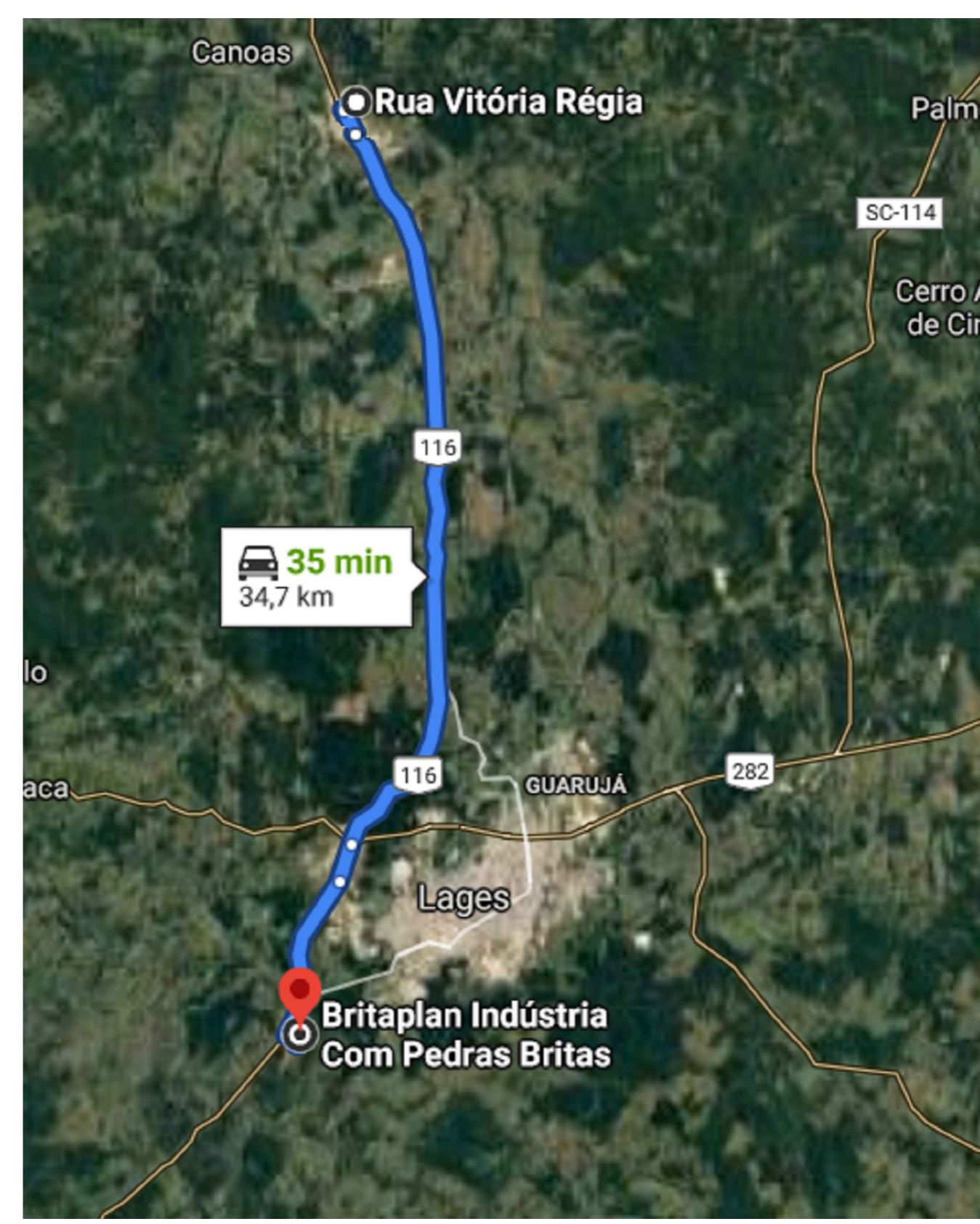
**PROJETO GEOMÉTRICO**  
ESCALA 1:250



**PROJETO GEOMÉTRICO**  
ESCALA 1:250



**DISTÂNCIA ATÉ DISTRIBUIDORA DE ARTEFATOS DE CONCRETO - 29,90KM ESCALA 1:100**



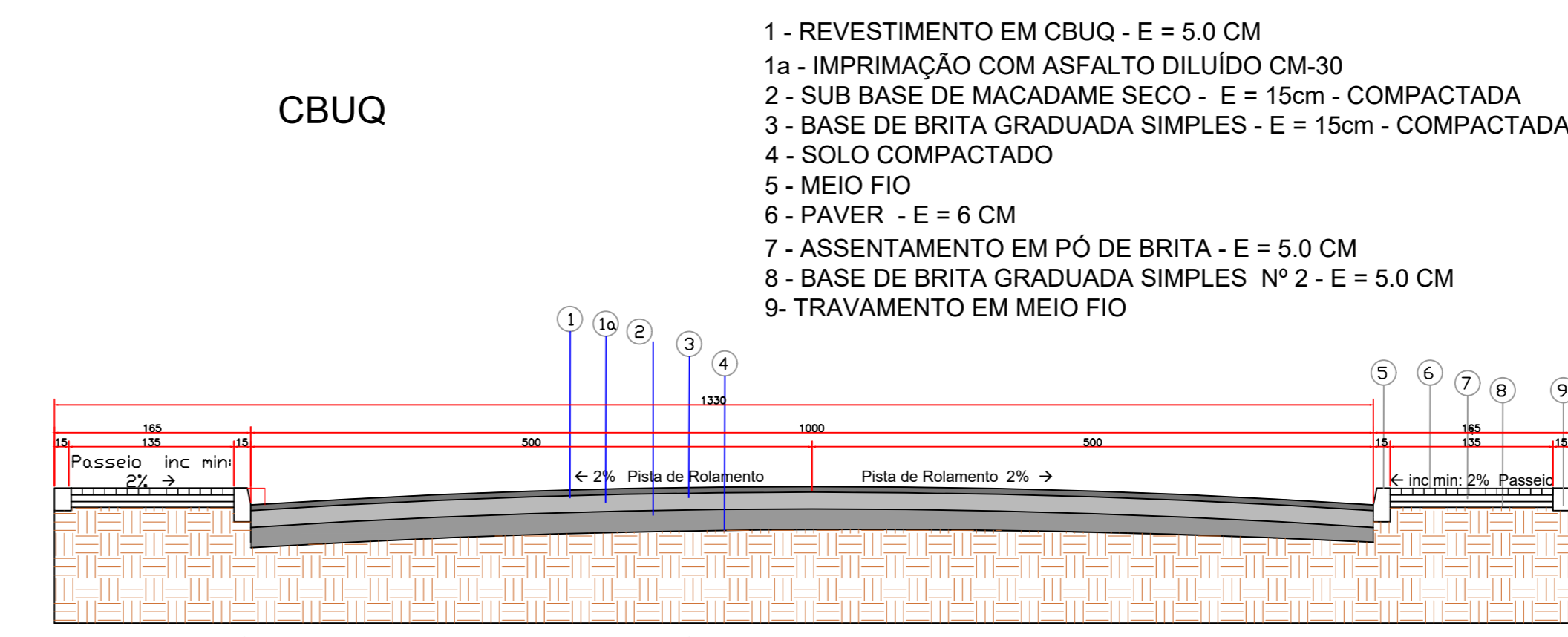
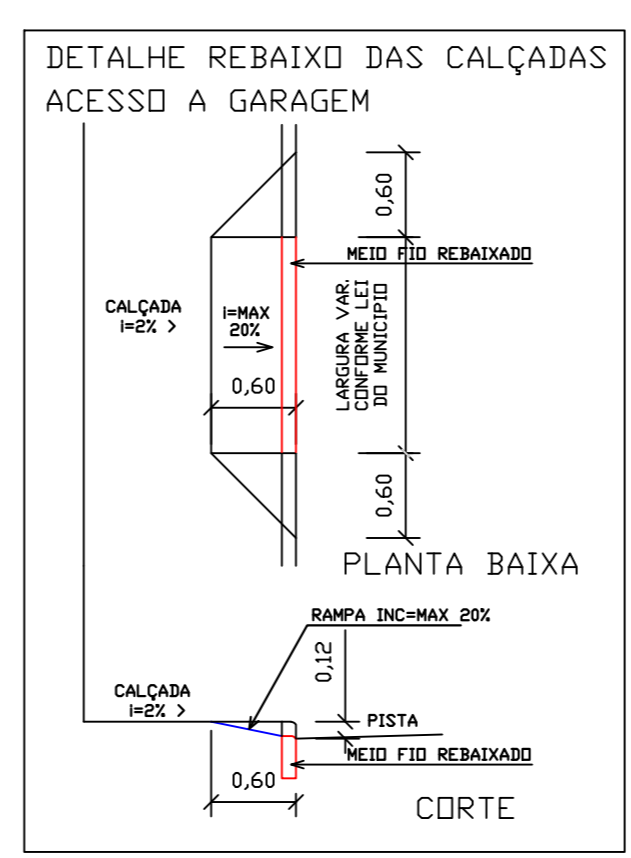
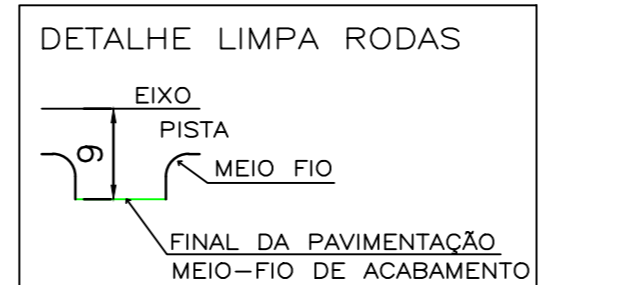
**DISTÂNCIA ATÉ DISTRIBUIDORA DE MATERIAS PÉTRIOS - 34,70 KM ESCALA 1:100**



**LOCAÇÃO DA RUA ESCALA 1:100**



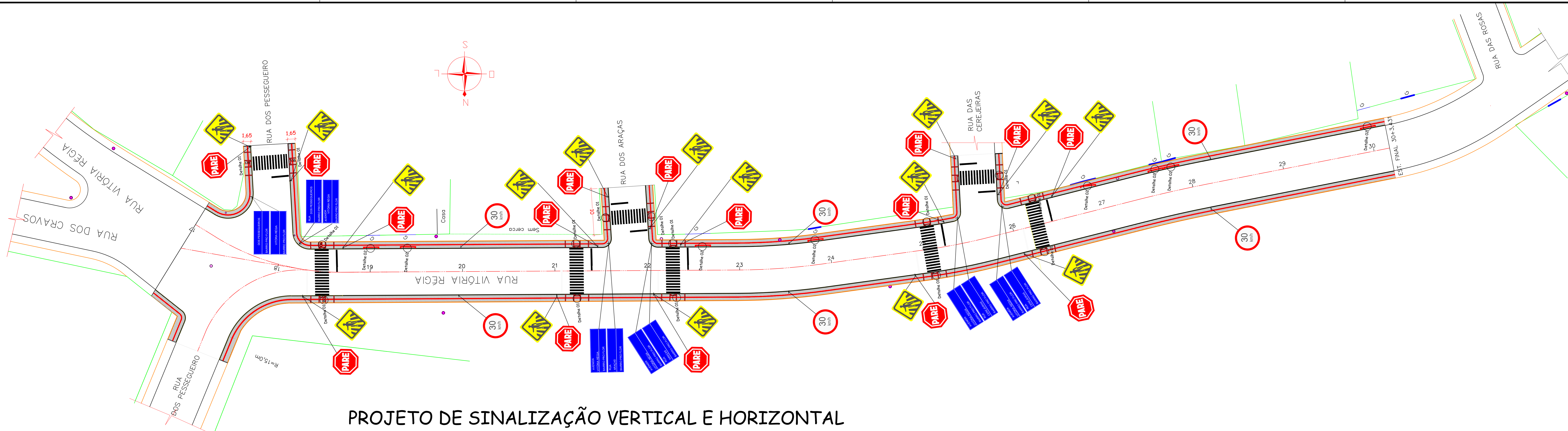
**Município de Correia Pinto S/C.**  
**Situação dos Bairros**



- 1- REVESTIMENTO EM CBUQ - E = 5.0 CM
- 1a- IMPRIMAÇÃO COM ASFALTO DILUÍDO CM-30
- 2- SUB BASE DE MACADAME SECO - E = 15cm - COMPACTADA
- 3- BASE DE BRITA GRADUADA SIMPLES - E = 15cm - COMPACTADA
- 4- SOLO COMPACTADO
- 5- MEIO FIO
- 6- PAVER - E = 6 CM
- 7- ASSENTAMENTO EM PÓ DE BRITA - E = 5.0 CM
- 8- BASE DE BRITA GRADUADA SIMPLES Nº 2 - E = 5.0 CM
- 9- TRAVAMENTO EM MEIO FIO

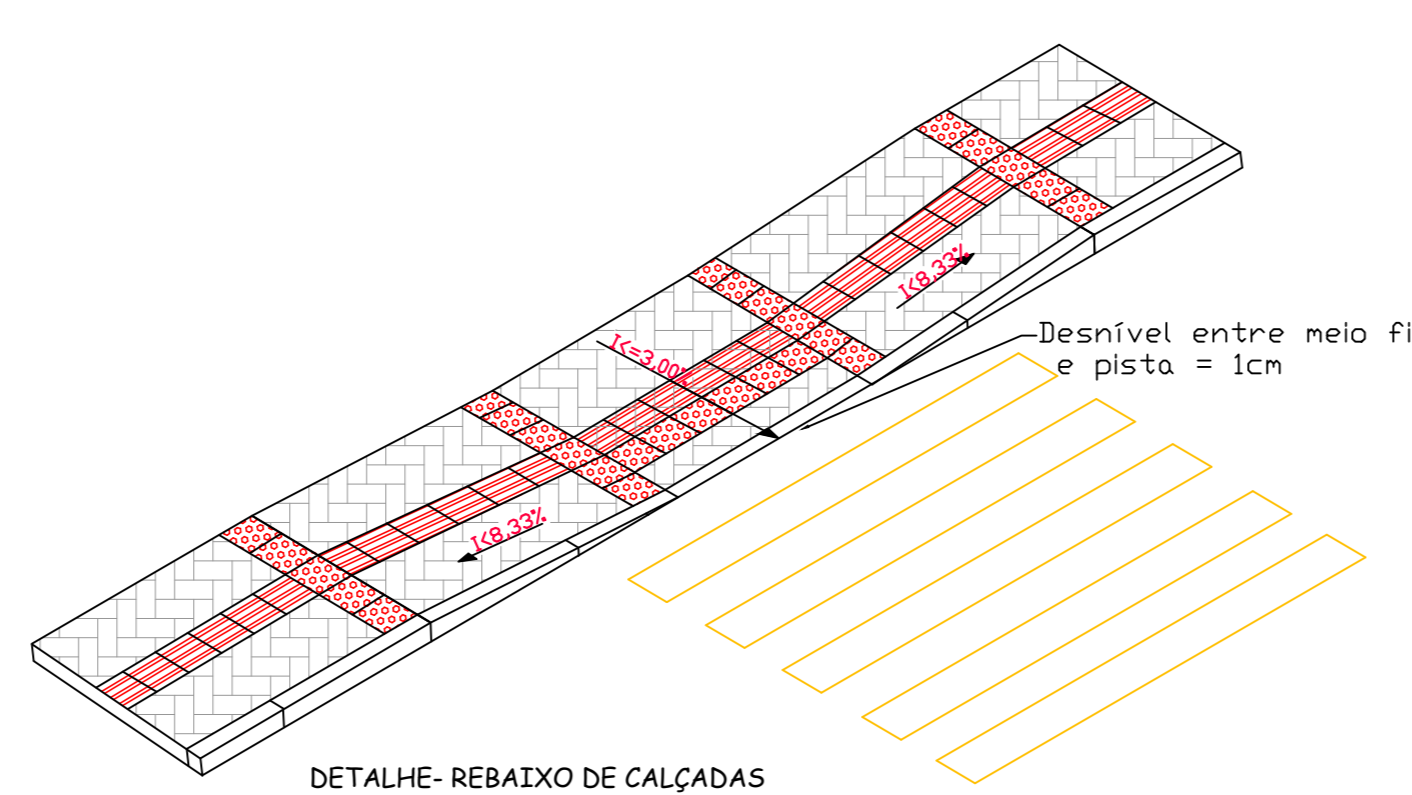
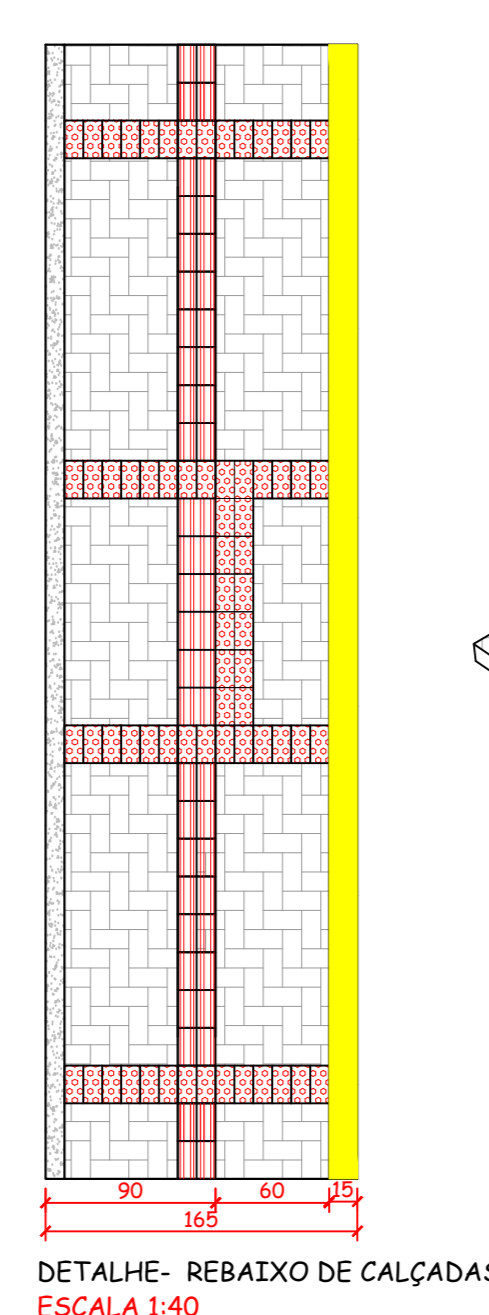
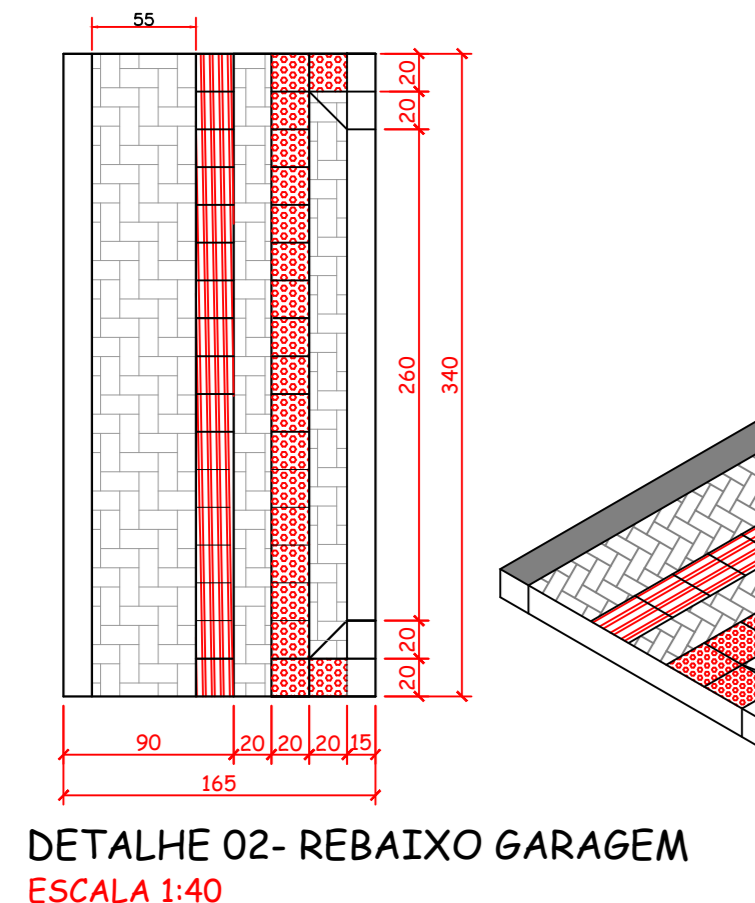
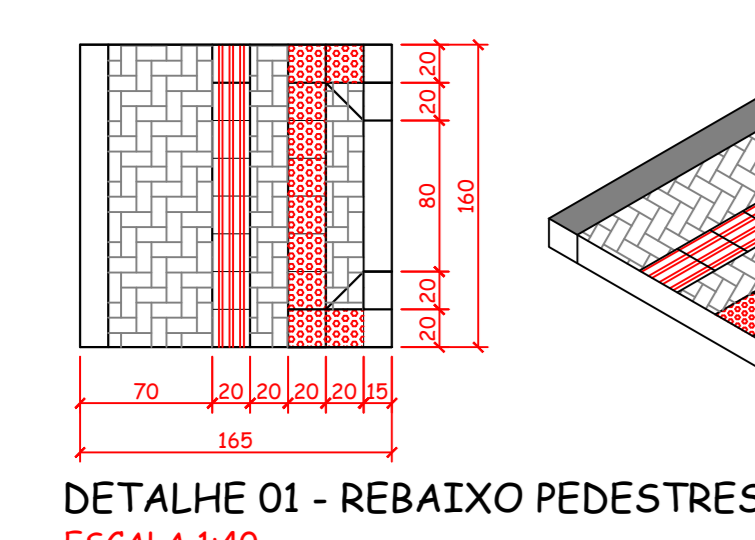
	PREFEITURA MUNICIPAL DE CORREIA PINTO ADM: 2021/2024 END: DUQUE DE CAXAS Nº 900 - CORREIA PINTO - ESTADO SANTA CATARINA	Eng.º A. A. M. M. CREA: 021789-9	ESTUDO GEOMÉTRICO DE BARRIO PROJETO
	Secretaria Planejamento, Finanças e Desenvolvimento Econômico	Avenida Pólar Local: Correia Pinto - SC	01
TÍTULO DO PROJETO: <b>Projeto de Pavimentação da Rua Vitória Régia em CBUQ</b>		Geométrico/Layout Situação e Localização	
ÁREA TOTAL DE PISTA=3.347,10m <sup>2</sup> Extensão=263,43m		07/02/2022	





## PROJETO DE SINALIZAÇÃO VERTICAL E HORIZONTAL

ESC 1:300



a) SINAL DE FORMA RETANGULAR - IDENT. RUA

Via	Lado Maior Min. (m)	Lado Menor Min. (m)	Orla Externa Min. (m)	Orla Interna Min. (m)
Urbana (Trânsito Normal)	0,50	0,25	0,010	0,020

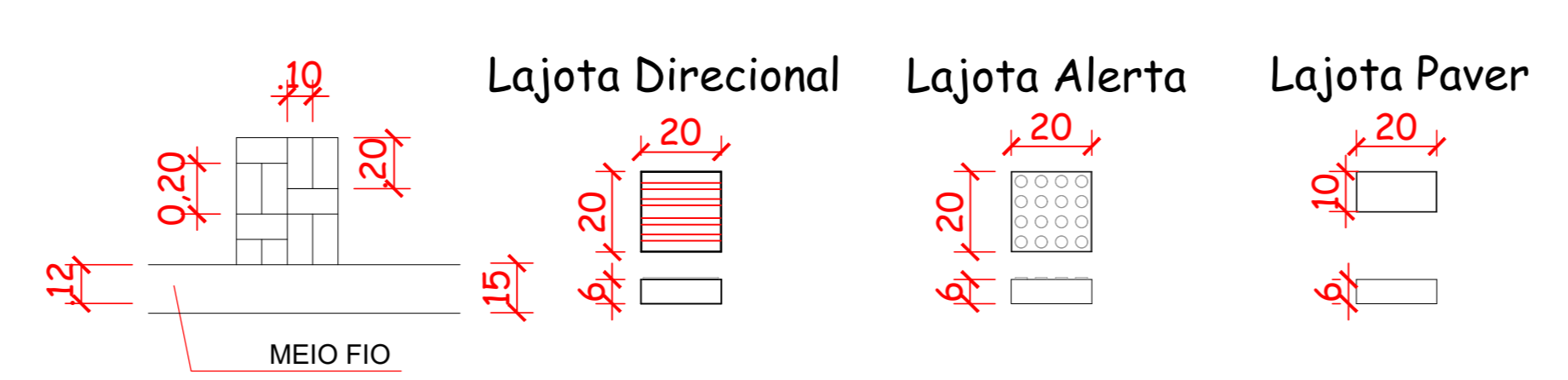
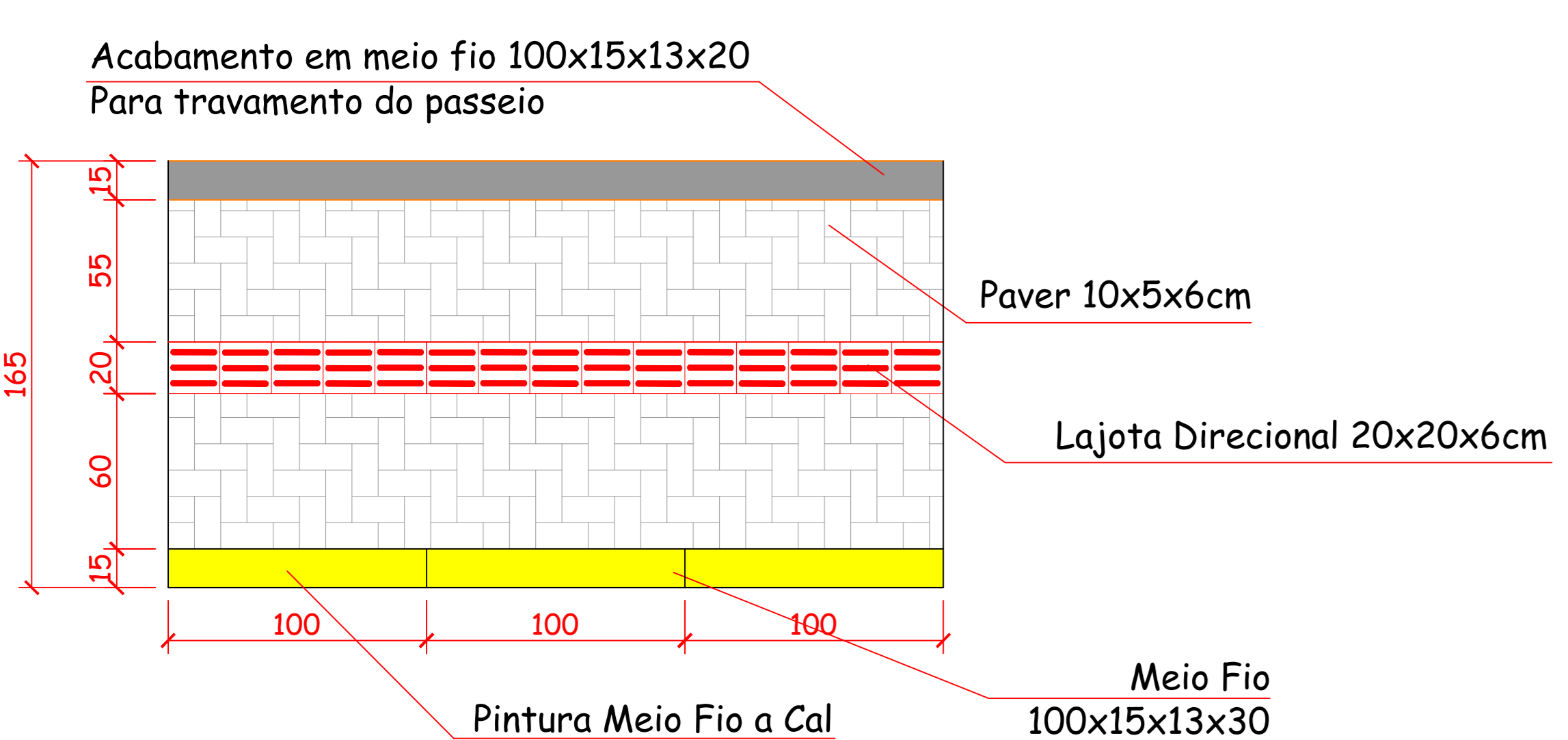
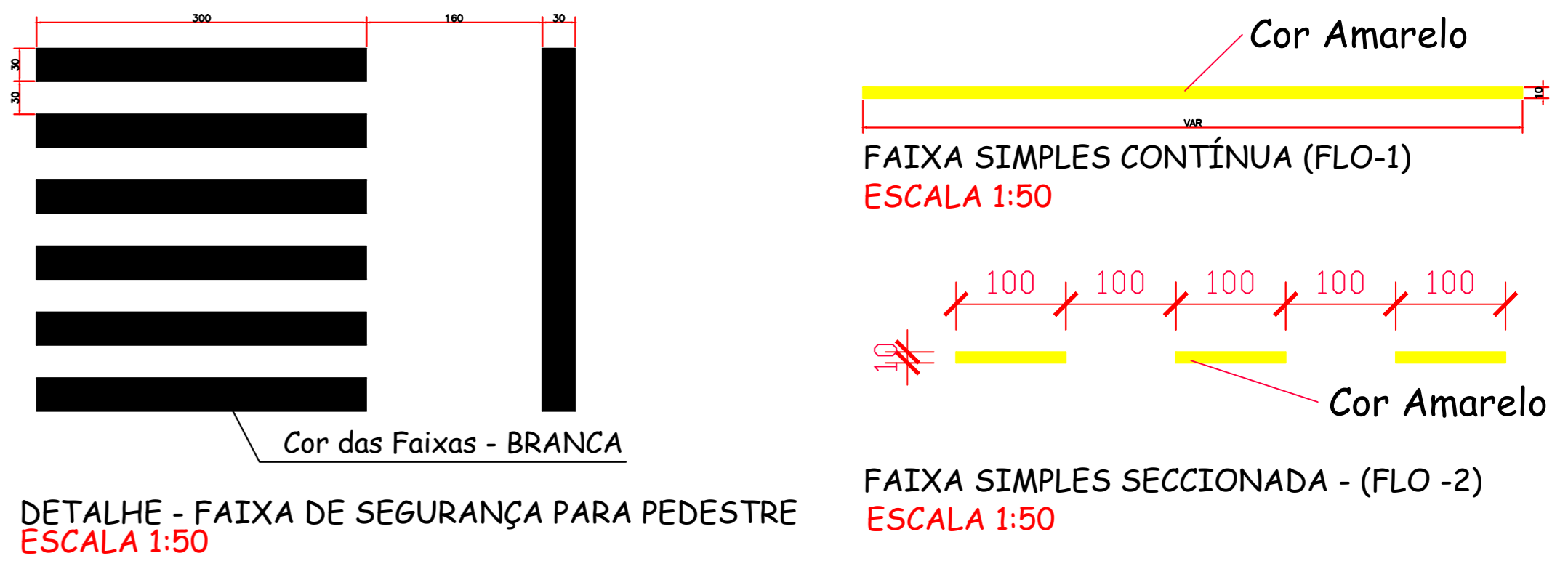
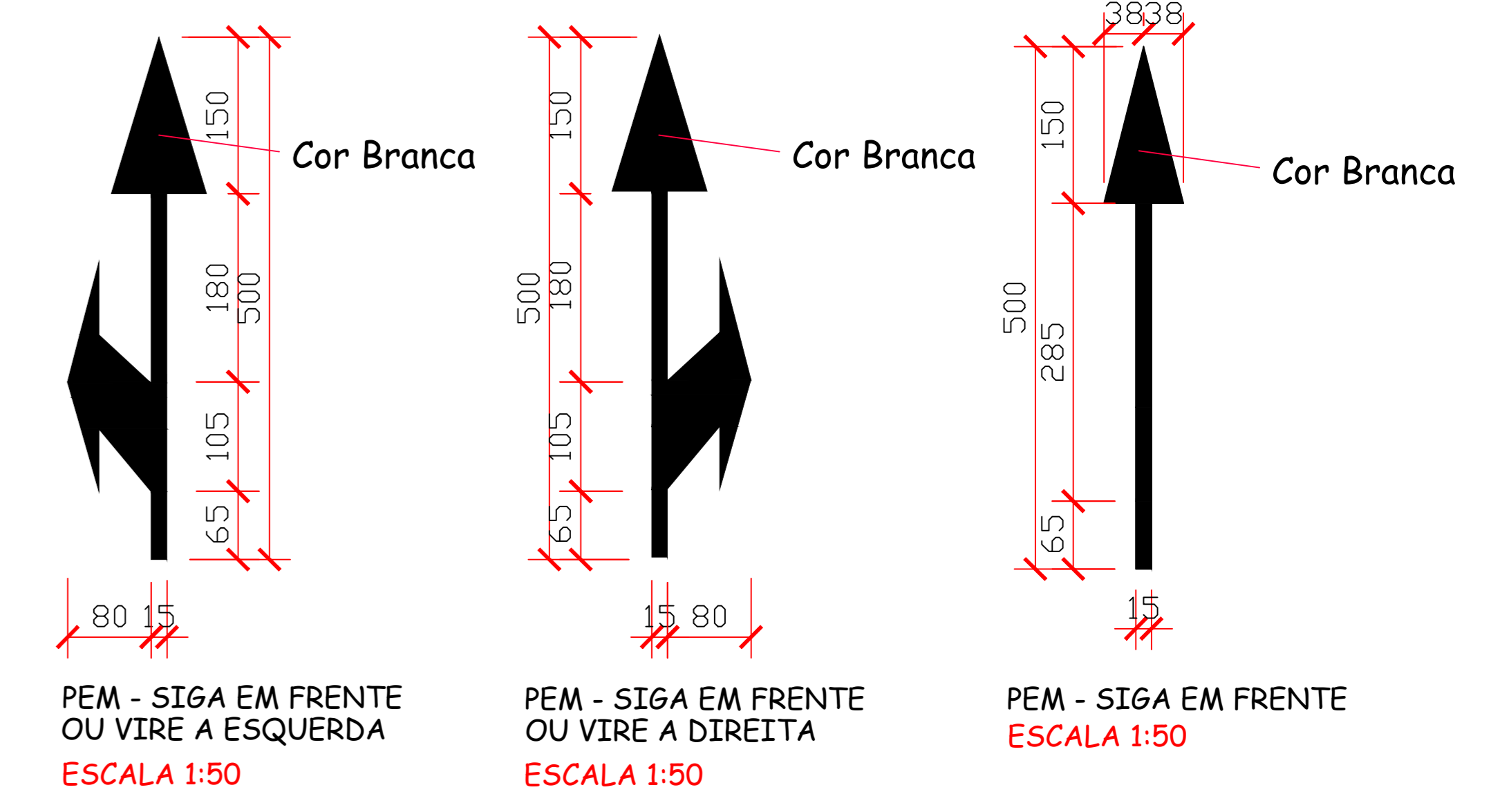
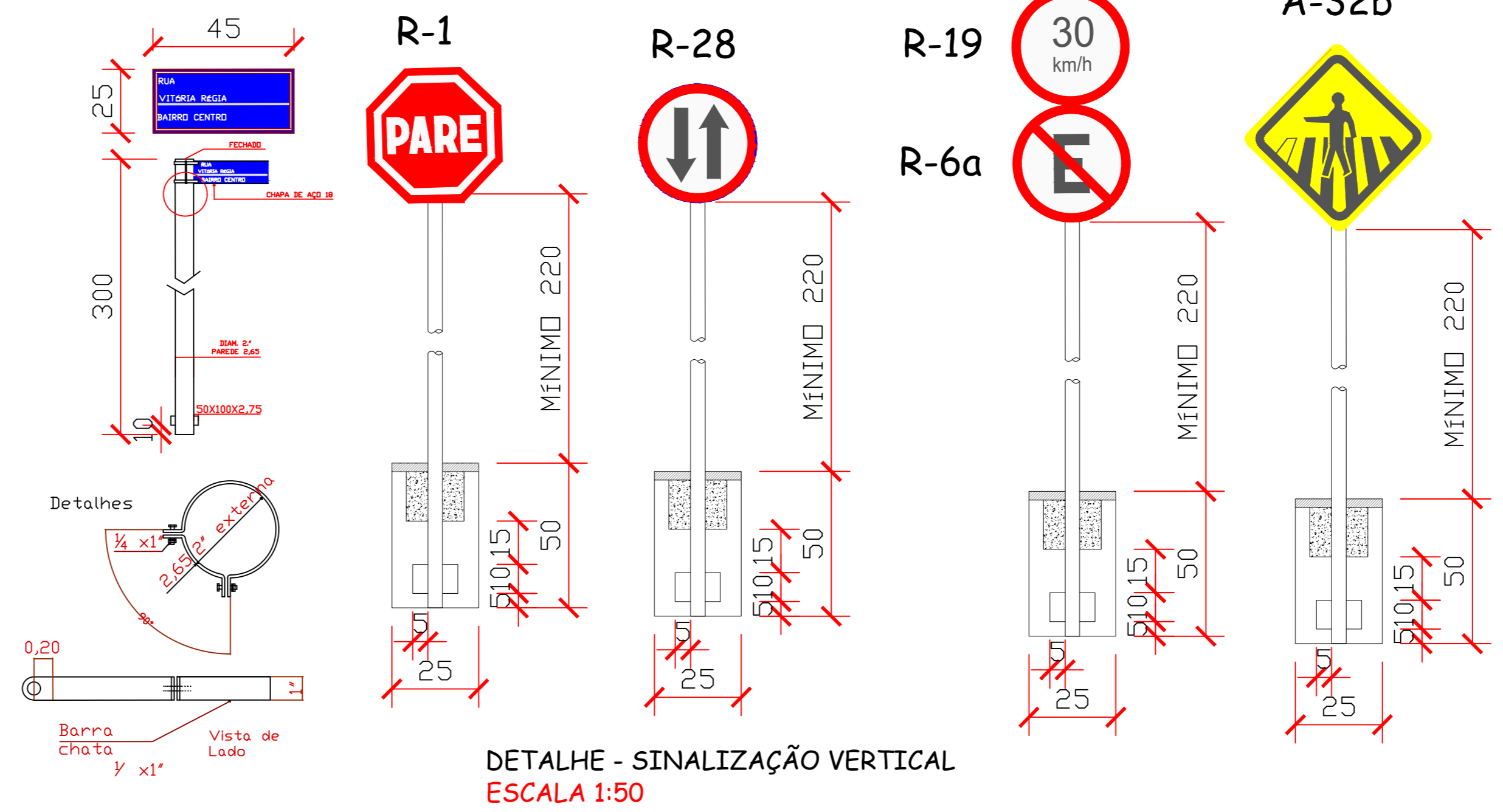
b) SINAL DE FORMA QUADRADA

Via	Lado Min. (m)	Orla Externa Min. (m)	Orla Interna Min. (m)
Urbana (Trânsito Normal)	0,45	0,010	0,020

c) SINAL DE FORMA CIRCULAR - R-25B; R-25C; R-25D; R-28; R-19

Via	Lado Min. (m)	Tarja (m)	Orla (m)
Urbana (Trânsito Normal)	0,60	0,05	0,05

OBS: Os postes de fixação das placas serão com tubo de aço galvanizado c/ costura DIN2440/NBR 5580 classe média DN 2,0" (50mm) E=3,65mm - 5,10 kg/m



OBS: As lajotas de Alerta Direcional devem ser usadas de acordo com Projeto e NBR 9050/2004 e 16537/2016

DETALHE - LAJOTA DE SINALIZAÇÃO TÁTIL

Obs: O Passeio deve ser executado conforme apresenta este detalhe no qual diz respeito ao entrelaçamento dos pavers. Será executado em toda a extensão do passeio viga de travamento.