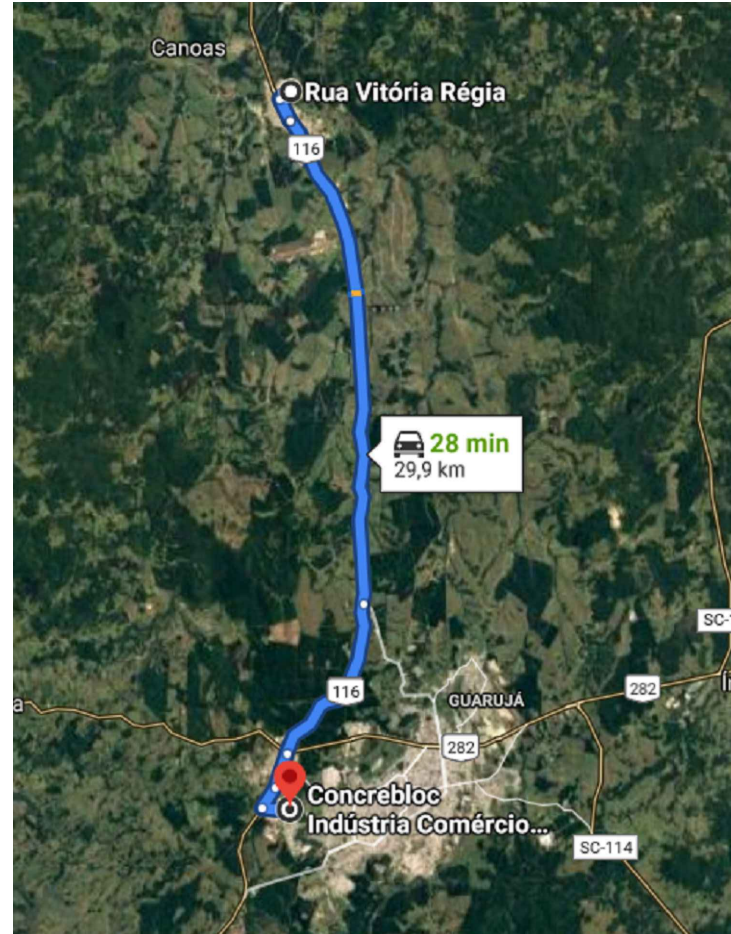
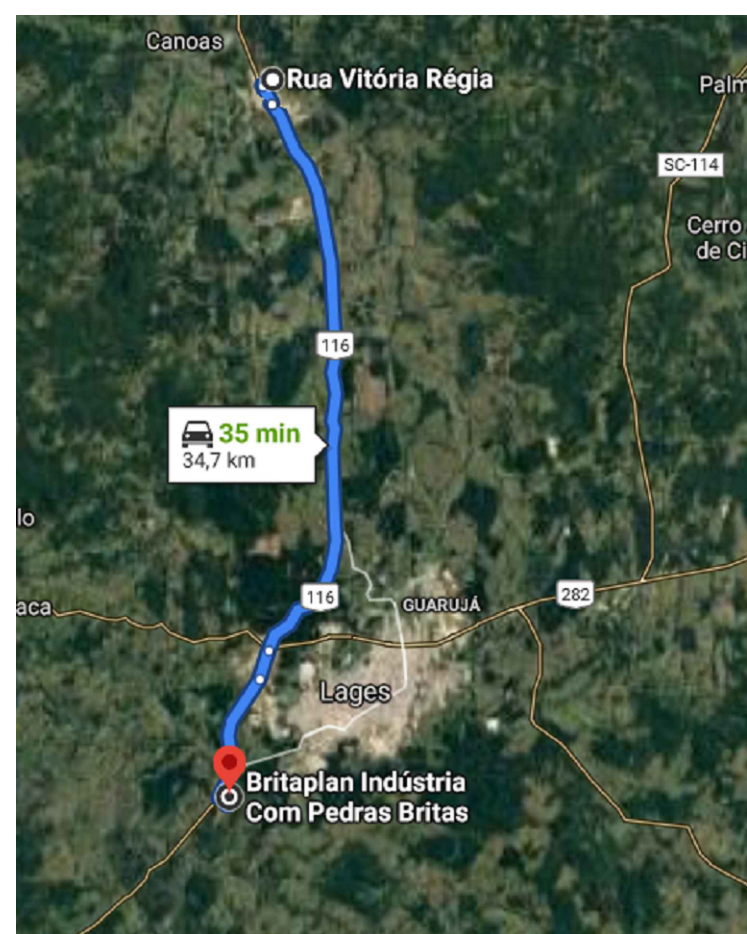


Município de Correia Pinto S/C.
Situação dos Bairros

LOCAÇÃO DA RUA ESCALA 1:100



DISTÂNCIA ATÉ DISTRIBUIDORA DE ARTEFATOS DE CONCRETO - 29,90KM
ESCALA 1:100



DISTÂNCIA ATÉ DISTRIBUIDORA DE MATERIAS PÉTRIOS - 34,70 KM
ESCALA 1:100

 <p>PREFEITURA MUNICIPAL DE CORREIA PINTO ADM. 2021-2024 END: DUQUE DE CAXIAS, Nº 3601 - CIDADE : CORREIA PINTO - ESTADO : SANTA CATARINA.</p>	ENGENHEIRO CIVIL: Edésio A. A. Júlio Crea: 026768-0	ASSINATURA: EDILSON GERMINIANI DOS SANTOS PREFEITO
	Secretaria Planejamento, Finanças e Desenvolvimento Economico	
TÍTULO DO PROJETO: Projeto de Pavimentação Asfáltica da Trecho da Rua Sebastião Bastos	BAIRRO: Planalto Serrano CIDADE: Correia Pinto UF: SC	CONTEÚDO DA FOLHA: Contem: Projeto Situação e Localização
Área =992,00m², Extensão = 124.00metros	DATA DA IMPRESSÃO: 07/02/2022.	DESENHISTA: ALDAIR RIBEIRO GONÇALVES
		1/3

Assinado eletronicamente por:

* EDESIO ALEXANDRE ALVES JULIO (51391856953)

em 07/02/2022 16:37:48 com assinatura qualificada (ICP-Brasil)

Este documento é cópia do original assinado eletronicamente.

Para obter o original utilize o código QR abaixo ou acesse o endereço:

<https://correiapinto-e2.ciga.sc.gov.br/#/documento/e46ee030-8a80-4369-9d39-3af36bd51cef>



Assinado eletronicamente por:

- * EDESIO ALEXANDRE ALVES JULIO (51391856953)
em 07/02/2022 16:37:50 com assinatura qualificada (ICP-Brasil)
- * EDESIO ALEXANDRE ALVES JULIO (51391856953)
em 07/02/2022 16:38:46 com assinatura qualificada (ICP-Brasil)

Este documento é cópia do original assinado eletronicamente.

Para obter o original utilize o código QR abaixo ou acesse o endereço:

<https://correiapinto-e2.ciga.sc.gov.br/#/documento/5b73f58e-1ce0-4206-a1fe-0f4365b143b8>



Assinado eletronicamente por:

* EDESIO ALEXANDRE ALVES JULIO (51391856953)

em 07/02/2022 16:37:48 com assinatura qualificada (ICP-Brasil)

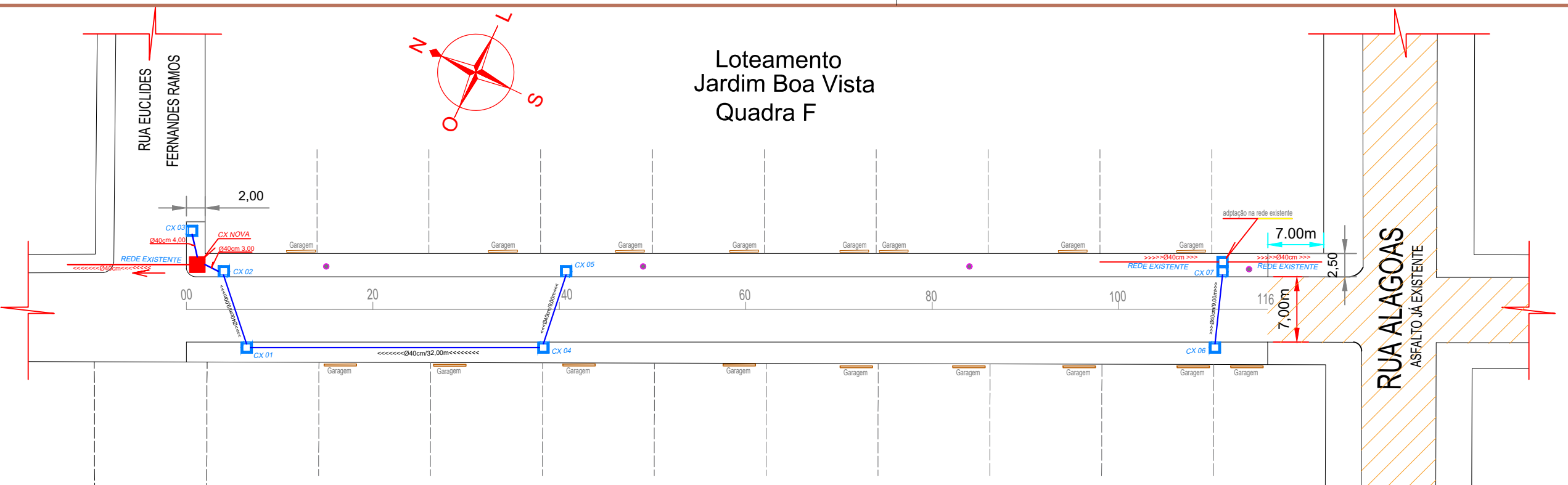
Este documento é cópia do original assinado eletronicamente.

Para obter o original utilize o código QR abaixo ou acesse o endereço:

<https://correiapinto-e2.ciga.sc.gov.br/#/documento/c0fd24ba-d49f-4208-9616-3e53a64608cc>



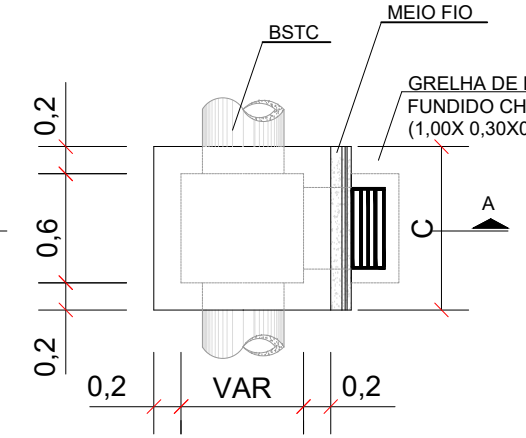
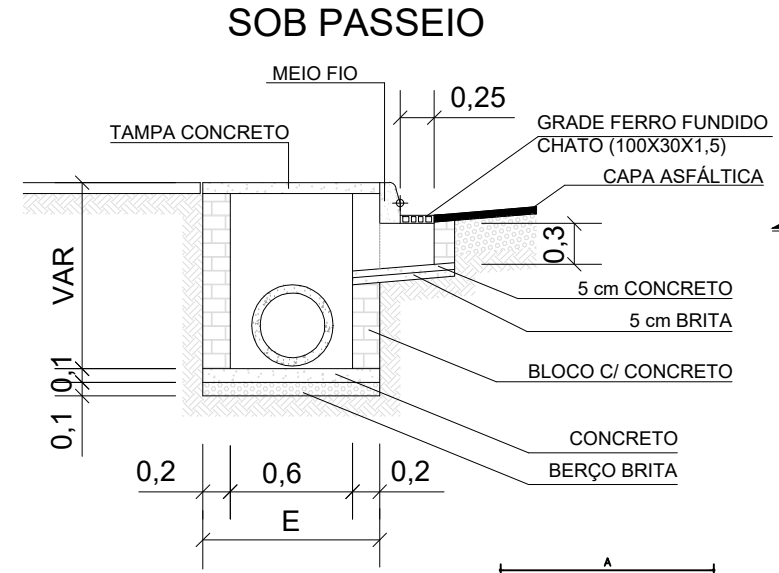
Loteamento Jardim Boa Vista Quadra F



PROJETO DRENAGEM ESC 1/500

- >>>Ø40cm>>> Tubos Ø 40Cm Total = 68,00 metros
- CX Caixa de Drenagem 07 Unidades
- Caixa Passagem fazer nova 01 Unidade

DETALHE DAS CAIXAS DE CAPTAÇÃO SOB PASSEIO



DETALHE DA CAPTAÇÃO

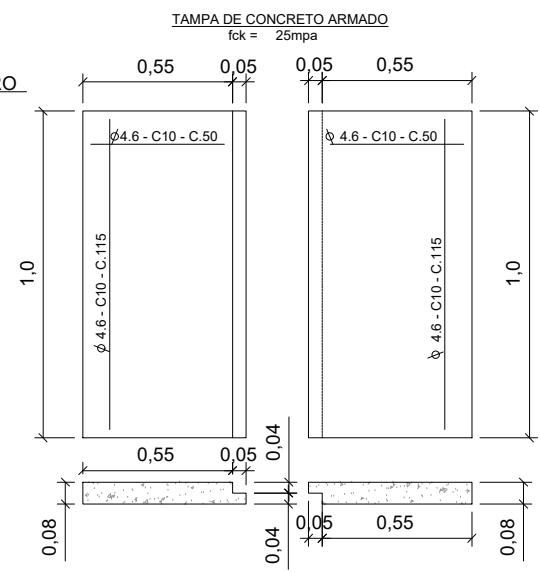
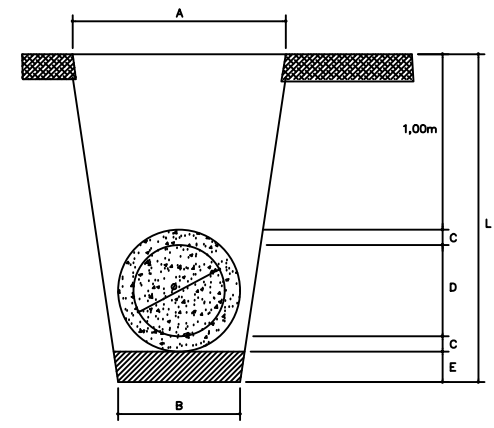


TABELA PARA ESCOLHA DAS DIMENSÕES DA CAIXA

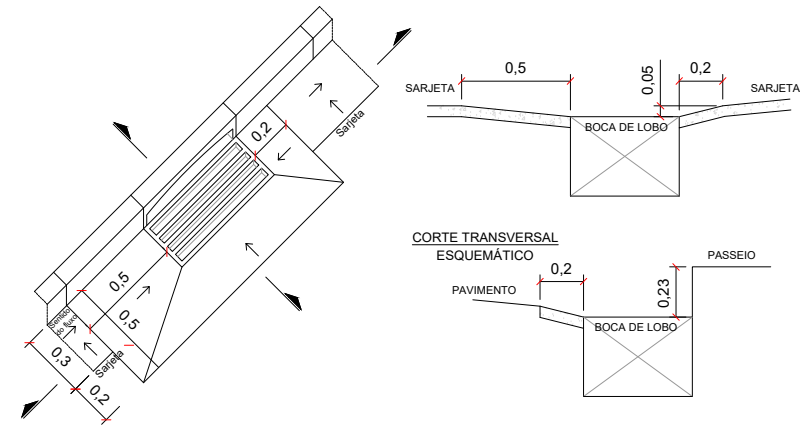
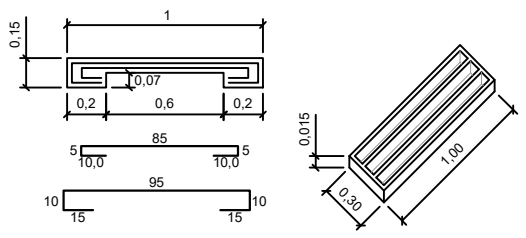
D2 (SAIDA)	C	E
CC-2 0,40	0,70	0,80
CC-2 0,60	0,70	1,00

LEGENDA	
+	ESTACA
□	CAIXA CONSTRUIR
□	CAIXA EXISTENTE
●	POSTE
—	ENTRADA DE GARAGEM



Dímetro do Tubo - D	A	B	C	D	E	L
20cm	80cm	80cm	2cm	20cm	10cm	134cm
30cm	80cm	80cm	3cm	30cm	10cm	146cm
40cm	90cm	90cm	4cm	40cm	10cm	158cm
60cm	120cm	120cm	6cm	60cm	10cm	182cm

MEIO FIO COM ENTRADA DE ÁGUA



 PREFEITURA MUNICIPAL DE CORREIA PINTO ADM. 2021-2024 END: DUQUE DE CAXIAS, Nº 3601 - CIDADE: CORREIA PINTO - ESTADO: SANTA CATARINA.	ENGENHEIRO CIVIL: Edésio A. A. Júlio Crea: 026768-0	ASSINATURA: EDILSON GERMINIANI DOS SANTOS PREFEITO
	Secretaria Planejamento, Finanças e Desenvolvimento Economico	BAIRRO: São João CIDADE: Correia Pinto UF: SC
TÍTULO DO PROJETO: Projeto de Pavimentação Asfáltica da Trecho da Rua Venezuela	CONTEÚDO DA FOLHA: Contem: Projeto Drenagem	FOLHA: 2/3
Área = 812,00m ² , Extensão = 116,00metros	DATA DA IMPRESSÃO: 02/02/2022.	DESENHISTA: ALDAIR RIBEIRO GONÇALVES

Assinado eletronicamente por:

* EDESIO ALEXANDRE ALVES JULIO (51391856953)

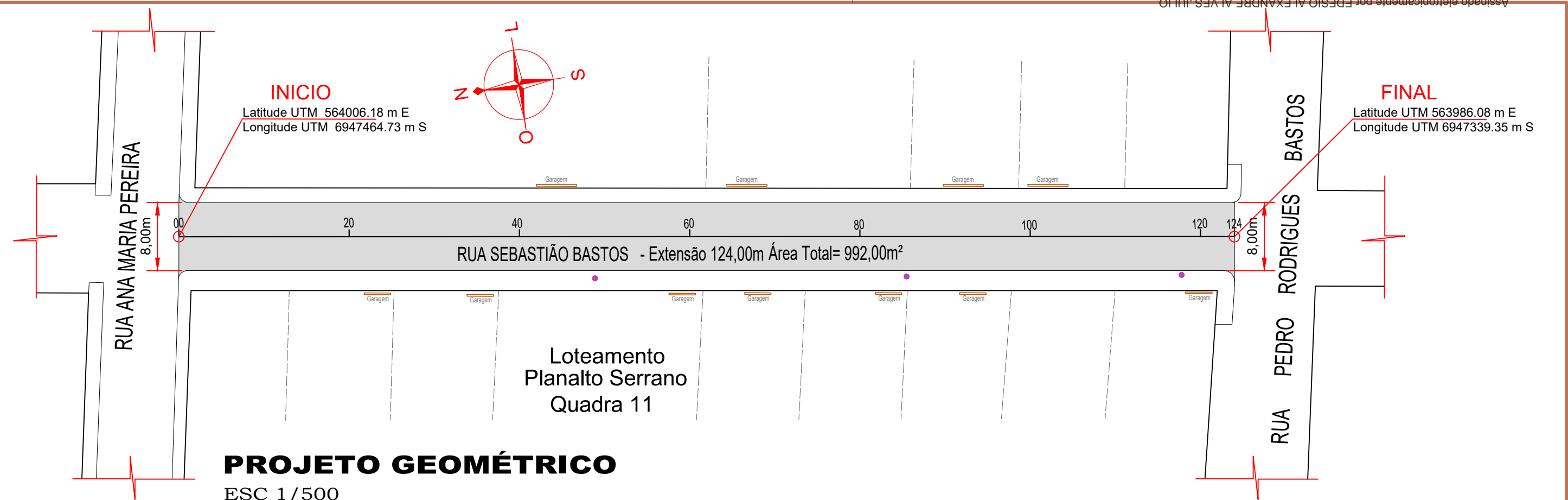
em 07/02/2022 16:36:53 com assinatura qualificada (ICP-Brasil)

Este documento é cópia do original assinado eletronicamente.

Para obter o original utilize o código QR abaixo ou acesse o endereço:

<https://correiapinto-e2.ciga.sc.gov.br/#/documento/fc2c60a4-1217-4c21-9590-0d527c3dce47>

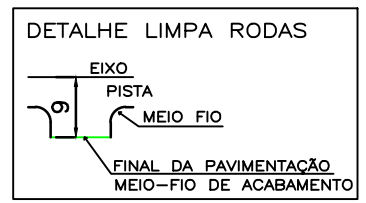
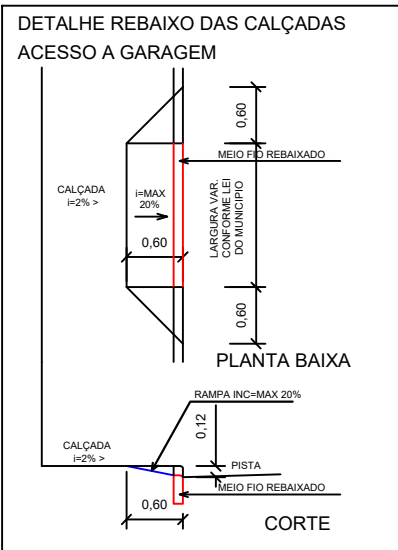
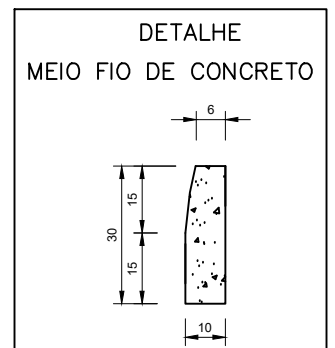




PROJETO GEOMÉTRICO

ESC 1/500

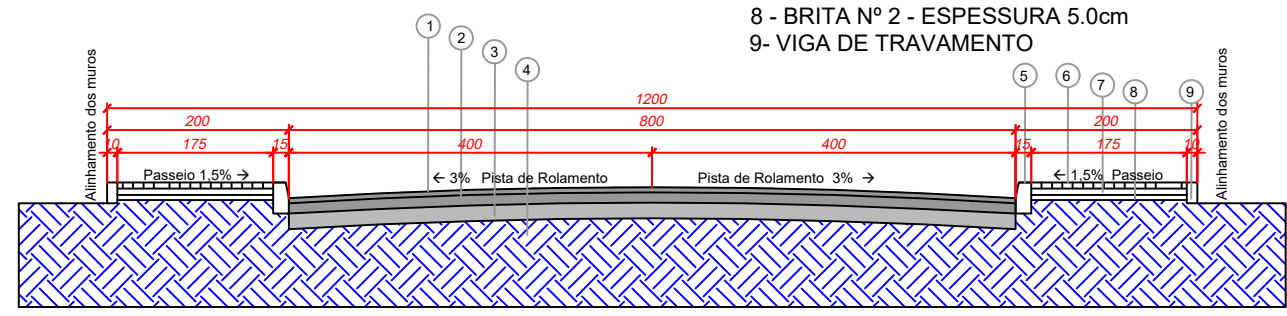
LEGENDA	
—	ESTACA
---	DIVISA / CERCA
—	MEIO FIO
●	POSTE
—	ENTRADA DE GARAGEM



SEÇÃO TIPO PAVIMENTAÇÃO

RUA SEBASTIÃO BASTOS / CORREIA PINTO/SC.
ESCALA: 1/50

- 1 - REVESTIMENTO EM CBUQ - E 5.0 cm
- 2 - BASE DE BRITA GRADUADA E 12 cm
- 3 - SUB BASE MACADAME SECO E 15 cm
- 4 - SOLO COMPACTADO
- 5 - MEIO FIO
- 6 - PAVER e= 6cm
- 7 - PO DE PEDRA 5.0cm
- 8 - BRITA Nº 2 - ESPESURA 5.0cm
- 9 - VIGA DE TRAVAMENTO



 PREFEITURA MUNICIPAL DE CORREIA PINTO ADM. 2021-2024 END: DUQUE DE CAXIAS, Nº 3601 - CIDADE: CORREIA PINTO - ESTADO: SANTA CATARINA.	ENGENHEIRO CIVIL: Edésio A. A. Júlio Crea: 026768-0	ASSINATURA: EDILSON GERMINIANI DOS SANTOS PREFEITO
	Secretaria Planejamento, Finanças e Desenvolvimento Economico	
TÍTULO DO PROJETO: Projeto de Pavimentação Asfáltica da Trecho da Rua Sebastião Bastos	BAIRRO: Planalto Serrano CIDADE: Correia Pinto UF: SC	CONTEÚDO DA FOLHA: Contem: Projeto Geométrico
Área =992,00m ² , Extensão = 124.00metros	DATA DA IMPRESSÃO: 07/02/2022.	DESENHISTA: ALDAIR RIBEIRO GONÇALVES
		FOLHA: 1/3

Assinado eletronicamente por:

* EDESIO ALEXANDRE ALVES JULIO (51391856953)

em 07/02/2022 16:37:49 com assinatura qualificada (ICP-Brasil)

Este documento é cópia do original assinado eletronicamente.

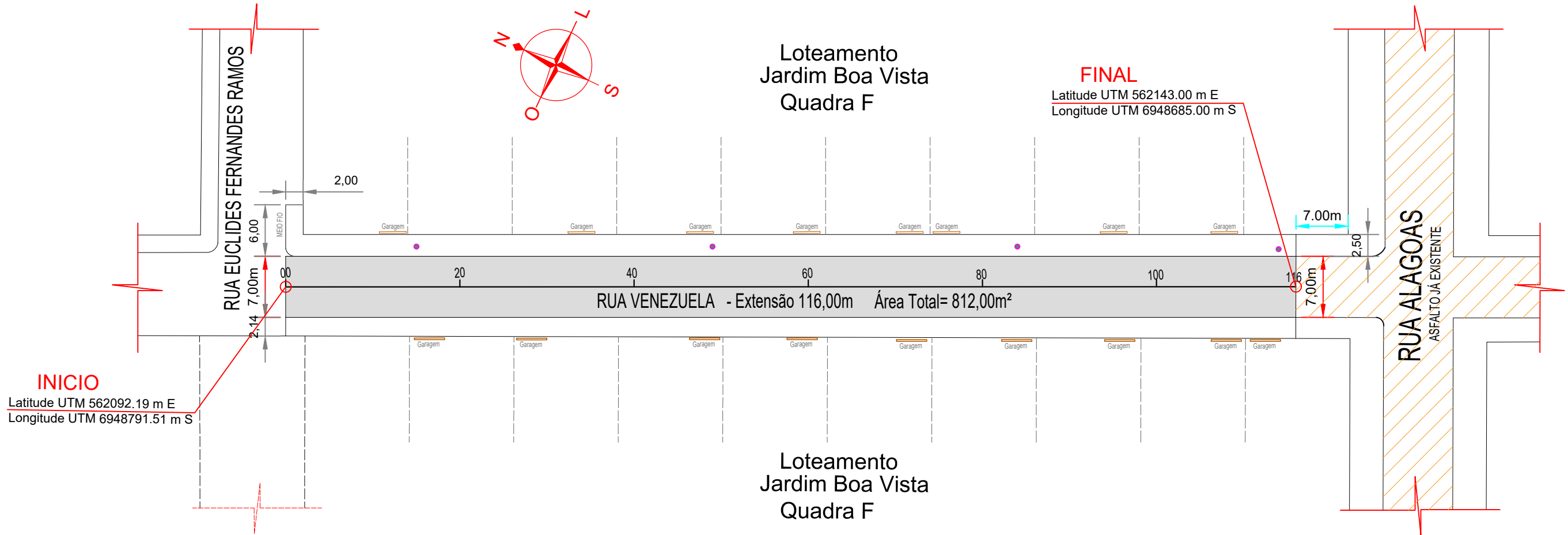
Para obter o original utilize o código QR abaixo ou acesse o endereço:

<https://correiapinto-e2.ciga.sc.gov.br/#/documento/c408bc5d-741f-4000-8d64-fb37fabe1eff>



Loteamento Jardim Boa Vista
Quadra F

FINAL
Latitude UTM 562143.00 m E
Longitude UTM 6948685.00 m S



INICIO
Latitude UTM 562092.19 m E
Longitude UTM 6948791.51 m S

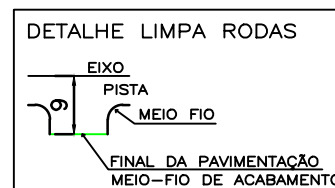
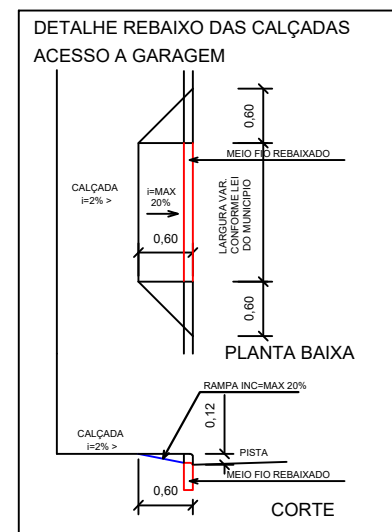
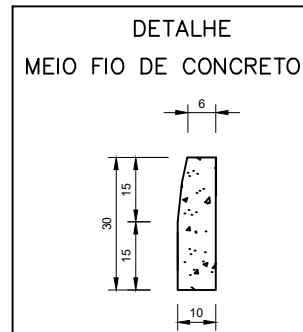
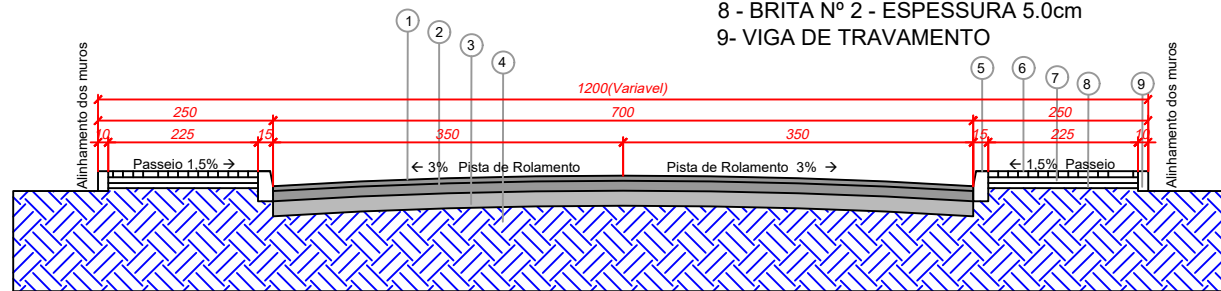
Loteamento Jardim Boa Vista
Quadra F

SEÇÃO TIPO PAVIMENTAÇÃO
RUA VENEZUELA/ CORREIA PINTO/SC.
ESCALA: 1/50

- 1 - REVESTIMENTO EM CBUQ - E 5.0 cm
- 2 - BASE DE BRITA GRADUADA E 12 cm
- 3 - SUB BASE MACADAME SECO E 15 cm
- 4 - SOLO COMPACTADO
- 5 - MEIO FIO
- 6 - PAVER e= 6cm
- 7 - PO DE PEDRA 5.0cm
- 8 - BRITA Nº 2 - ESPESSURA 5.0cm
- 9- VIGA DE TRAVAMENTO

PROJETO GEOMÉTRICO
ESC 1/500

QUANTIDADE TOTAL DE MEIO FIO=240,00m



LEGENDA	
---	ESTACA
---	DIVISA / CERCA
—	MEIO FIO
●	POSTE
—	ENTRADA DE GARAGEM

 PREFEITURA MUNICIPAL DE CORREIA PINTO ADM. 2021-2024 END: DUQUE DE CAXIAS, Nº 3601 - CIDADE : CORREIA PINTO - ESTADO : SANTA CATARINA.	ENGENHEIRO CIVIL: Edésio A. A. Júlio Crea: 026768-0	ASSINATURA: EDILSON GERMINIANI DOS SANTOS PREFEITO
	BAIRO: São João CIDADE: Correia Pinto UF: SC	CONTEÚDO DA FOLHA: Contem: Projeto Geométrico
TÍTULO DO PROJETO: Projeto de Pavimentação Asfáltica da Trecho da Rua Venezuela	DESENHISTA: ALDAIR RIBEIRO GONÇALVES	DATA DA IMPRESSÃO: 03/02/2022.
Área = 812,00m², Extensão = 116,00metros		

Assinado eletronicamente por:

* EDESIO ALEXANDRE ALVES JULIO (51391856953)

em 07/02/2022 16:37:50 com assinatura qualificada (ICP-Brasil)

Este documento é cópia do original assinado eletronicamente.

Para obter o original utilize o código QR abaixo ou acesse o endereço:

<https://correiapinto-e2.ciga.sc.gov.br/#/documento/54e8d2d6-803b-4b41-9241-61b84a0aefca>

