

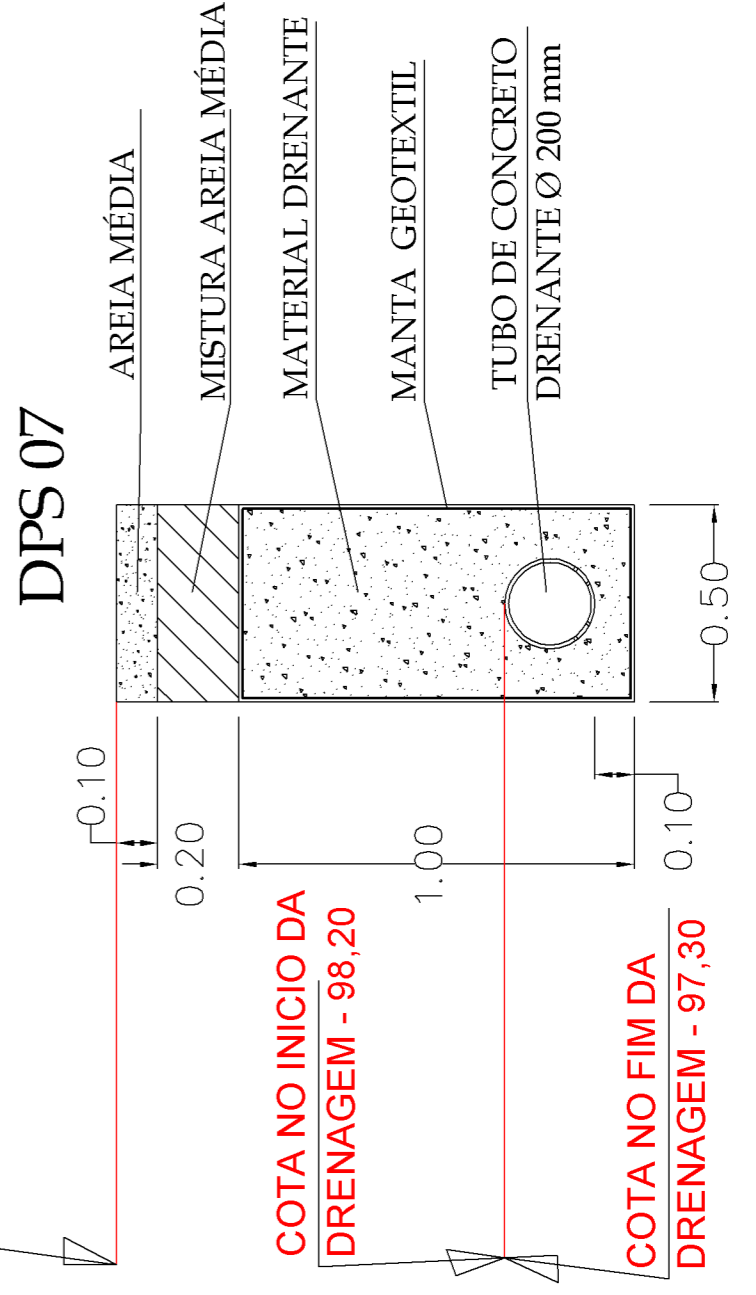
Cancha de Laço
A.: 7.007,00 m²

DRENAGEM PLUVIAL

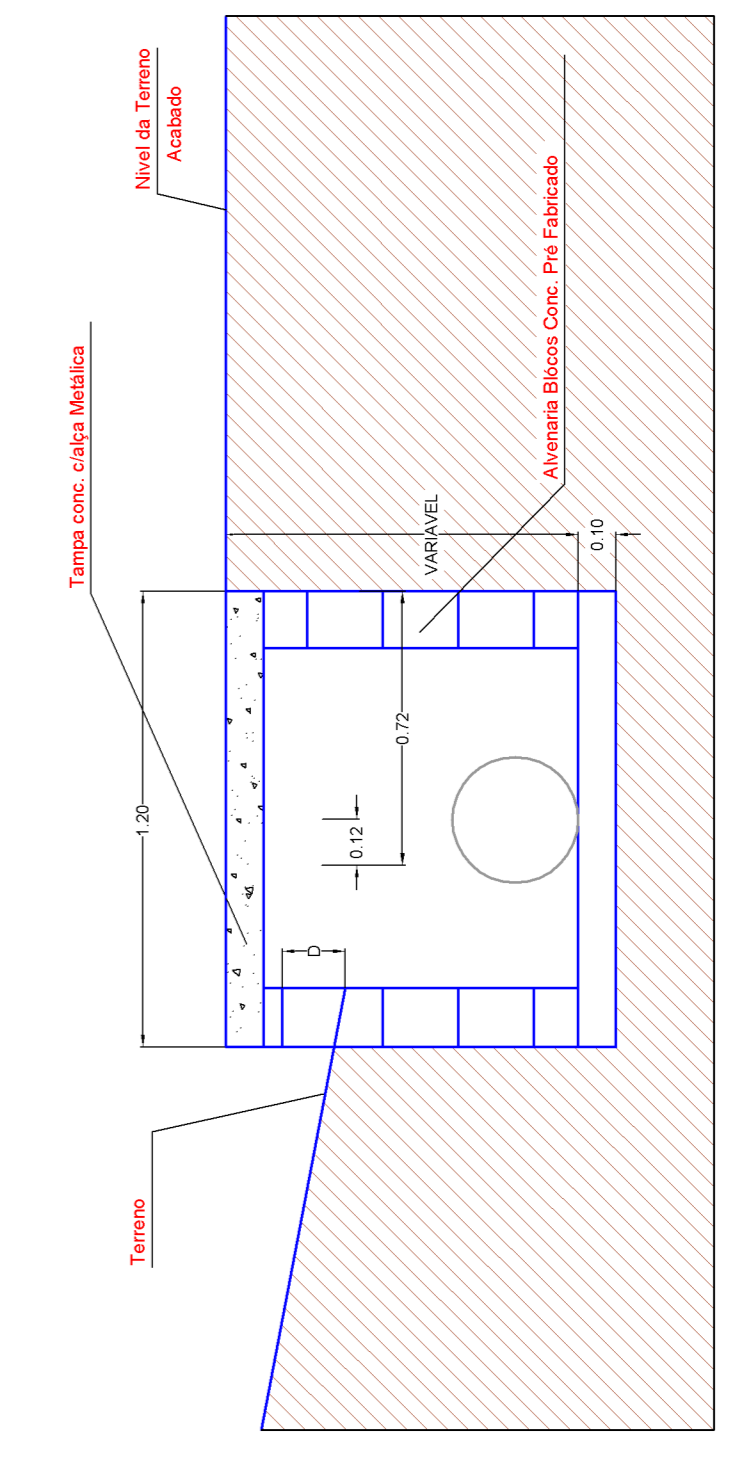
DRENOS LONGITUDINAIS PROFUNDOS
PARA CORTES EM SÓLOS

COTA NO INÍCIO DA DRENAGEM NO TERRENO - 99.20
COTA NO FIM DA DRENAGEM NO TERRENO - 98.30

DPS 07

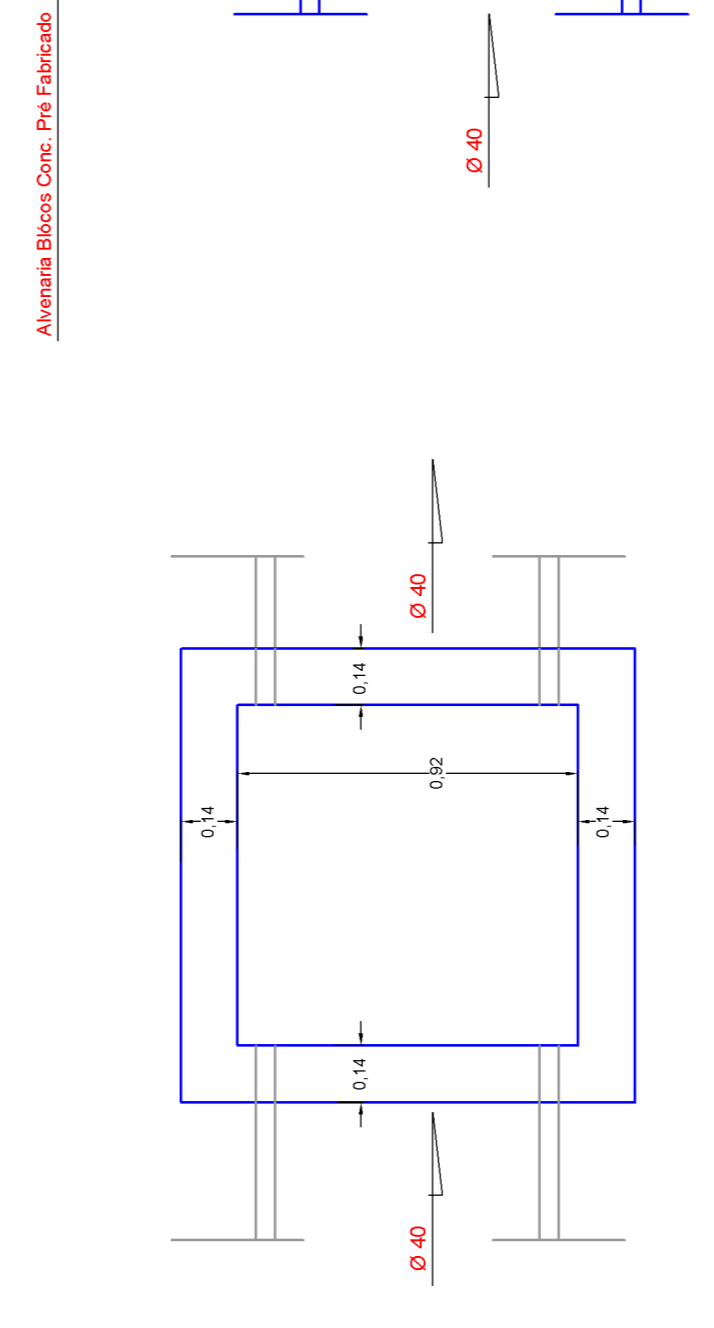


COTAS QUE VALEM PARA O DRENO PRINCIPAL DA ESPINHA DE PEIXE

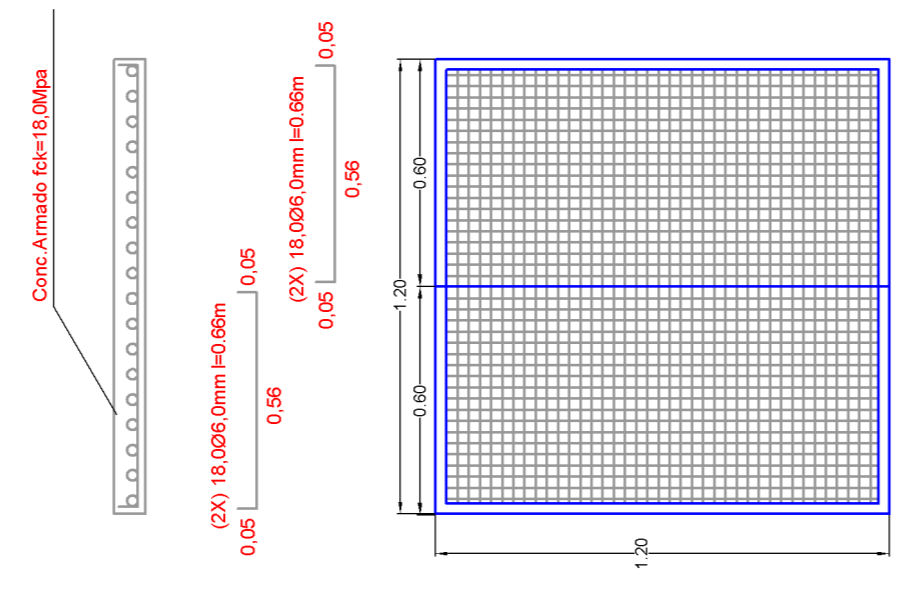


CORTE A-A'
Esc. 1:20

DETALHE CAIXA DE COLETA



DETALHE BOCA DE LOBO
Esc. 1:20



PLANTA BAIXA CX B66546EM
Esc. 1:20

CORTE
Esc. 1:20

AMURES ASSOCIAÇÃO DE MUNICÍPIOS DA REGIÃO SERRANA		02 PREFEITURA MUNICIPAL CORREIA PINTO - SC	ASSESSORIA TÉCNICA PARQUE DE EXPOSIÇÕES PREFEITURA MUNICIPAL DE CORREIA PINTO SC DRENAGEM CANCHA DE LAÇO	DATA: Fev/2015
PROJETO: Anderson Guedes S.P. Filho. ENR CIVIL - ORDEM 1408715	ESCALA: Indicada			
REVISOR: ANDERSON CARNEIRO ENR CIVIL - ORDEM 1408715	TOPOGRAFIA: VENCIO P. BERNARDO ENR CIVIL - ORDEM 1408715	PREFEITO: VÂNIO FOSTER	ESCALA: Indicada	DATA: Fev/2015