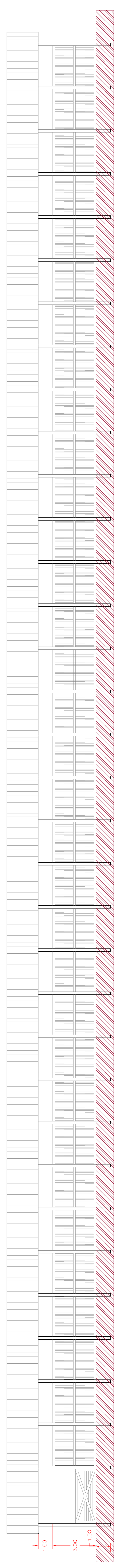
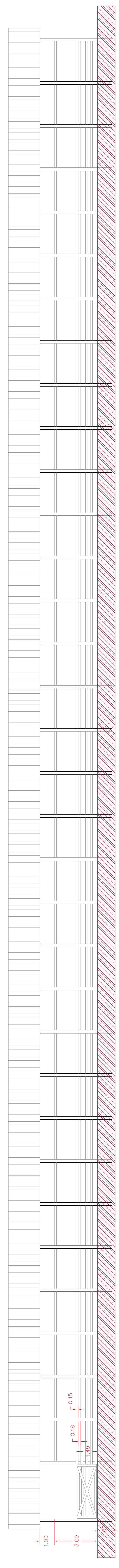


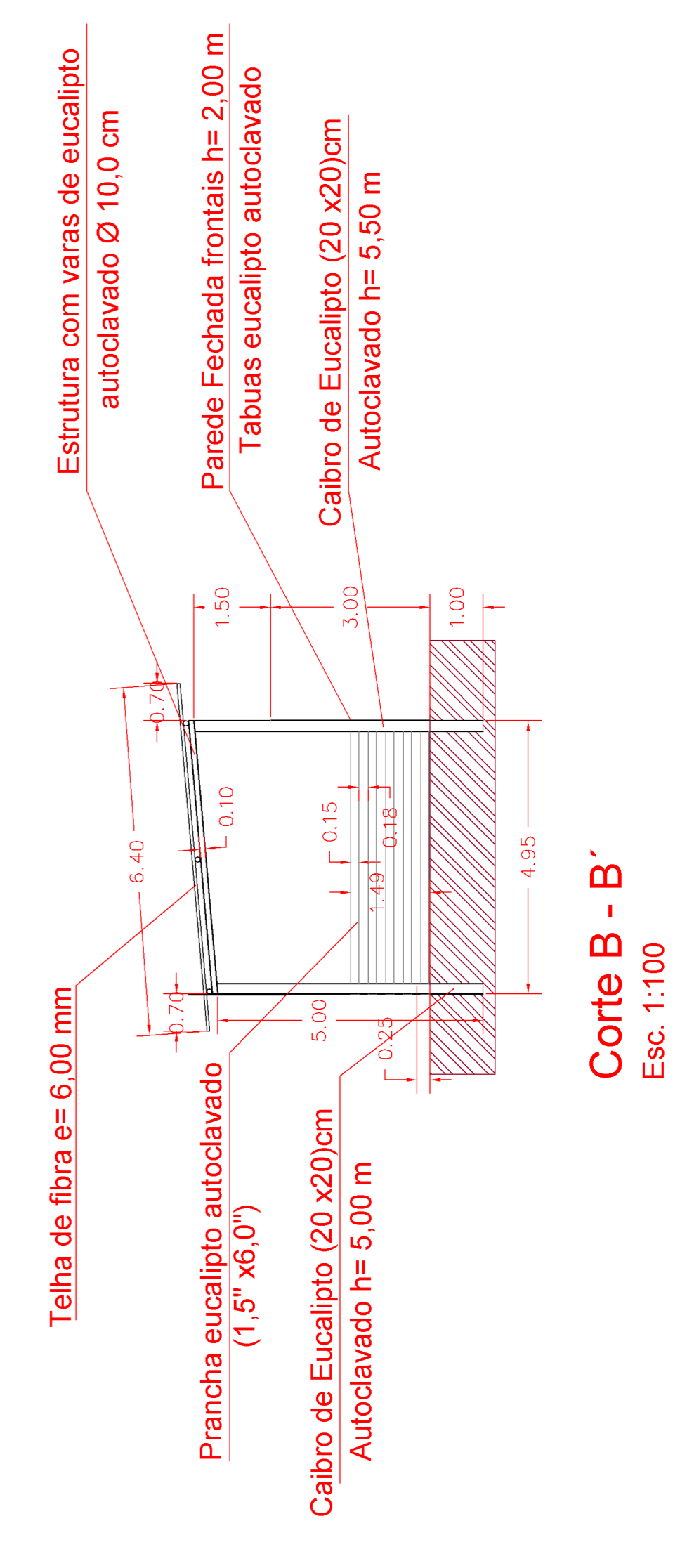
Planta Baixa Cobertura para Cavaleiro
 Esc. 1:100
 A.: 526,27 m²



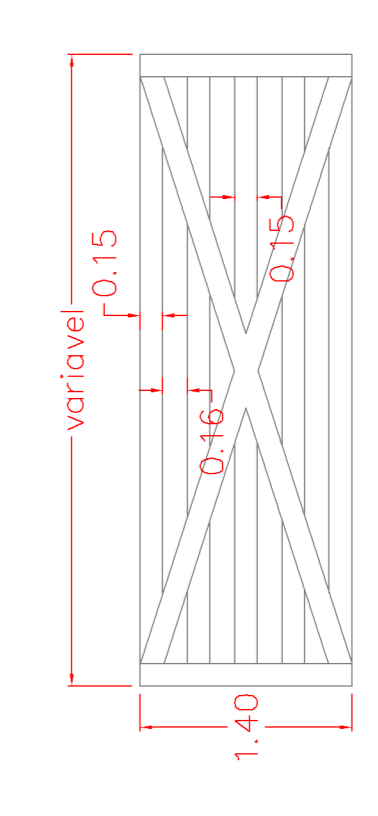
Corte A - A'
 Esc. 1:100



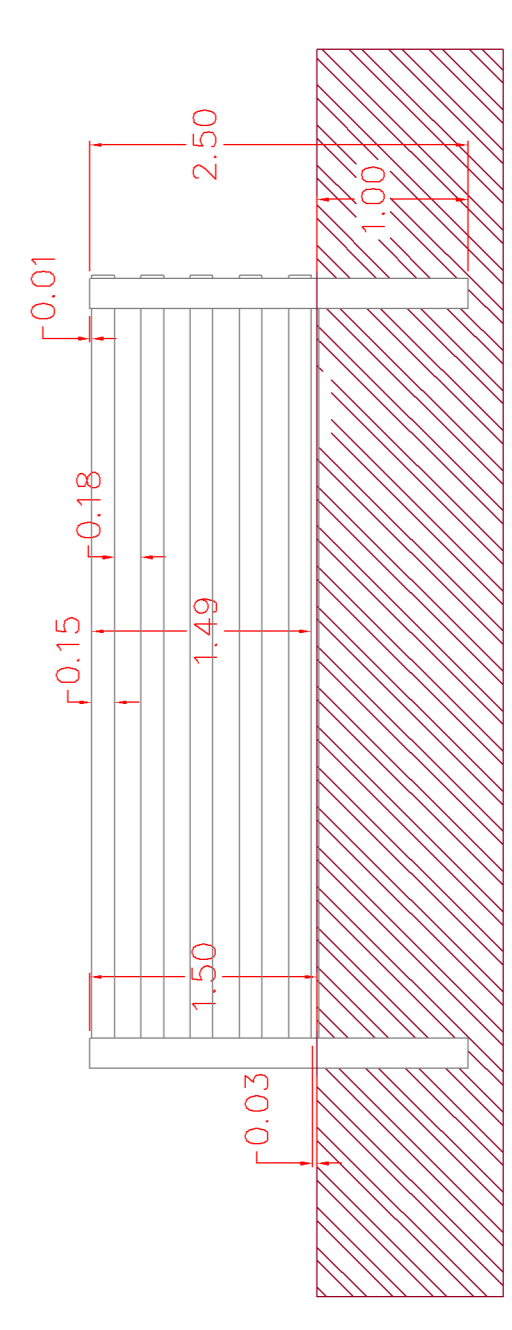
Fachada
 Esc. 1:100



Detalhes
 Esc. 1:50



Detalhe dos Portões



Detalhe Vão de Cerca

AMURES		ASSOCIAÇÃO DE MUNICÍPIOS DA REGIÃO SERRANA	
PREFEITURA MUNICIPAL CORREIA PINTO - SC		04	
ASSESSORIA TÉCNICA		PROJETO:	
ANDERSON CARNEIRO Tecnico em Engenharia Civil - CRP 140.814-4		Assimilati Guedes S.P.Filho, ENR - CRIC - CRON 140.814-4	
TOPOGRAFIA:		PREFEITO:	
VENICIO P. BERNARDO Tecnico em Engenharia Civil - CRP 140.814-4		VÂNIO FOSTER	
ESCALA:		INDICADA	
DATA:		Fev/2015	
PARQUE DE EXPOSIÇÕES PREFEITURA MUNICIPAL DE CORREIA PINTO SC COBERTURA DA CIRCULAÇÃO DOS CAVALEIROS DETALHES CERCAS E PORTÕES			