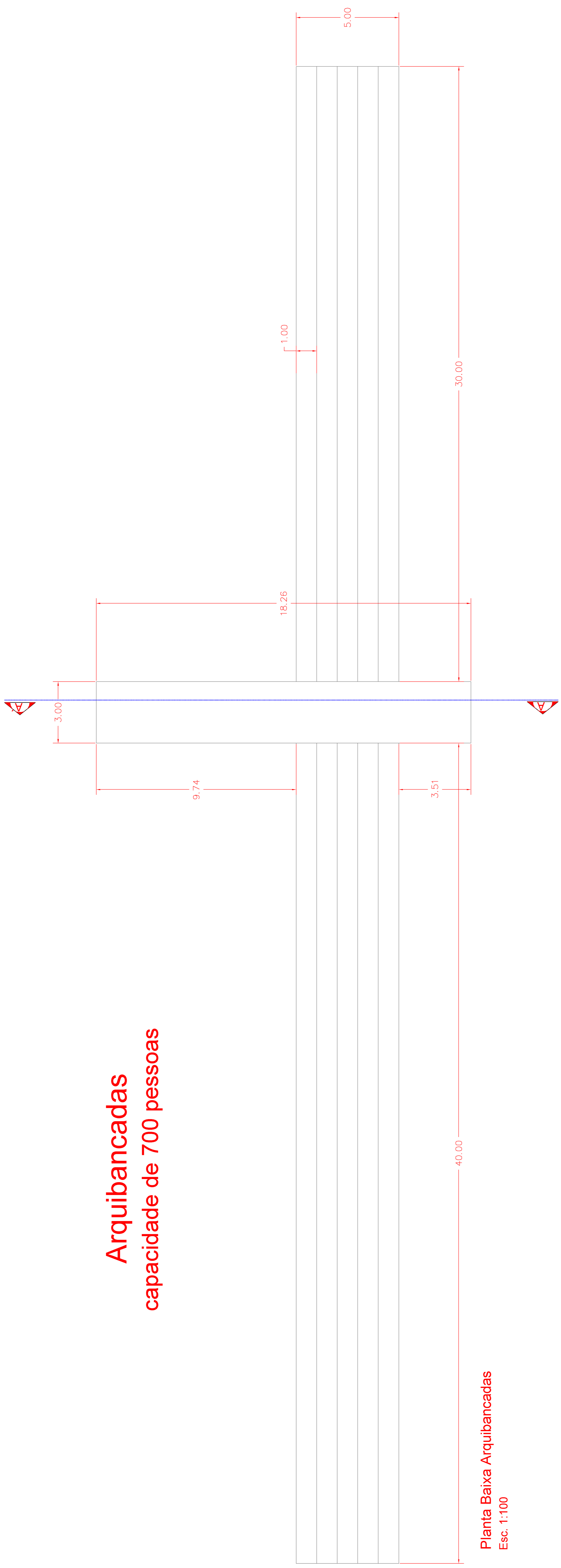
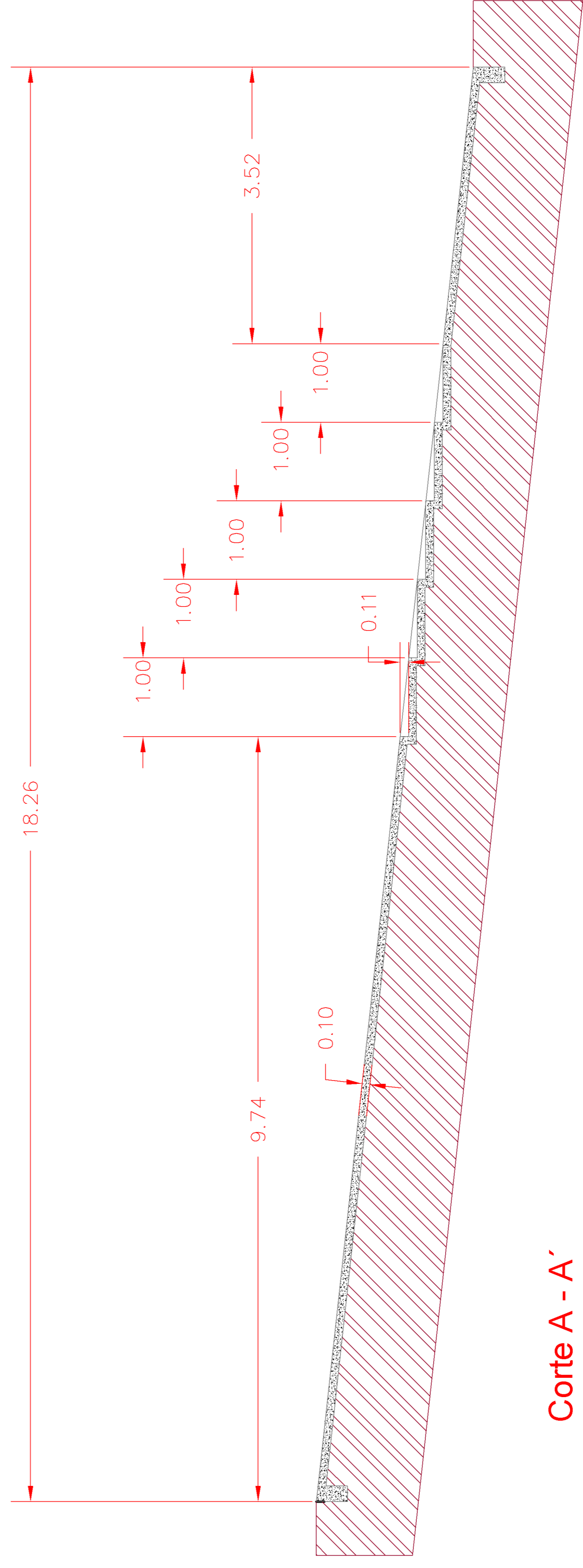


# Arquibancadas

capacidade de 700 pessoas



Planta Baixa Arquibancadas  
Esc. 1:100



Corte A - A'  
Esc. 1:50

AMURES



ASSOCIAÇÃO DE MUNICÍPIOS  
DA REGIÃO SERRANA

PREFEITURA MUNICIPAL  
CORREIA PINTO - SC

05

ASSESSORIA TÉCNICA

OBRA

PROJETO: Andrébal Guedes S.P. Filho.  
ENR CIVIL - ORÇ. 14.0815

PARQUE DE EXPOSIÇÕES  
PREFEITURA MUNICIPAL DE  
CORREIA PINTO SC

PREFEITO: VÂNIO FOSTER

PLANTA BAIXA E CORTE  
ARQUIBANCADAS E RAMPA  
A= 404,78 m<sup>2</sup>

DESENHO:  
ANDERSON CARNEIRO  
ENR CIVIL - ORÇ. 14.0815

TOPOGRAFO:  
VENÍCIO P. BERNARDO  
ENR CIVIL - ORÇ. 14.0815

ESCALA:  
Indicada

DATA:  
Fev/2015