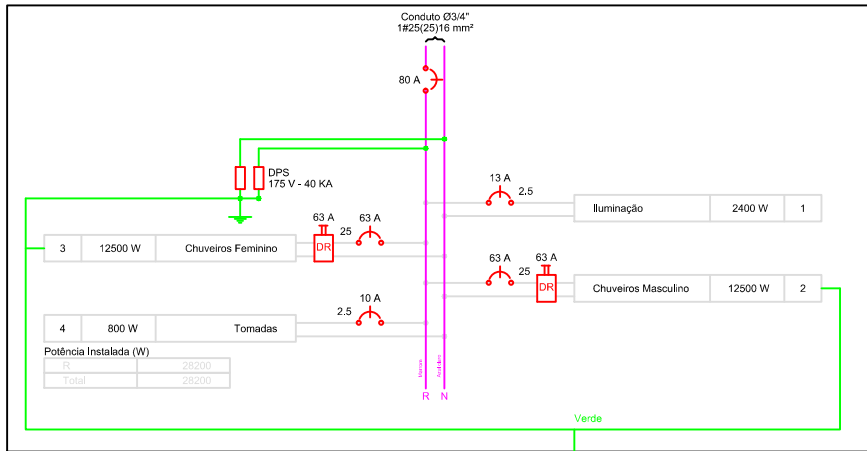
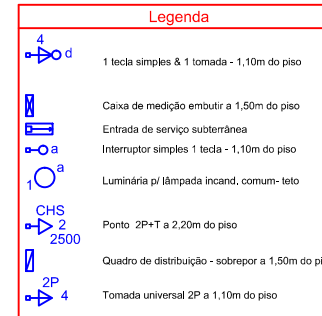
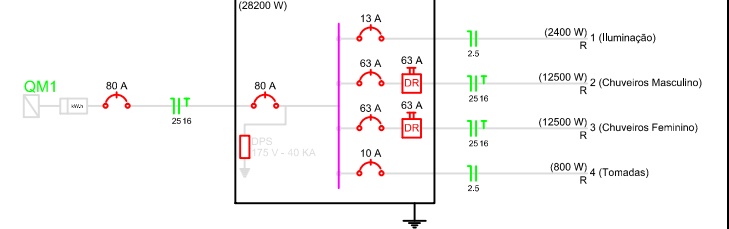


QD1 (Quadro de Distribuição)



QD1 (Quadro de Distribuição)



Quadro de Cargas (QD1)

Circuito	Descrição	Esquema	Método de inst.	V (V)	Iluminação (W)			Tomadas (W)			Pot. total (VA)	Pot. total (W)	Fases	Pot. - R (W)	Pot. - S (W)	Pot. - T (W)	FCT	FCA	In' (A)	Seção (mm2)	Ic (A)	Disj (A)	dV pars (%)	dV total (%)	
					100	24	8	100	5	2400															2400
1	Iluminação	F+N	B1	220 V	100	24	8	100	5	2400	2400	R	0	0	0	0	1,00	0,70	9,7	2,5	24,0	13,0	0,61	1,92	
a					8			800		800	800	R					1,00	0,80	4,5	2,5	24,0				
b					9			900		900	900	R					1,00	0,70	5,8	2,5	24,0				
c					4			400		400	400	R					1,00	0,70	6,8	2,5	24,0				
d					1			100		100	100	R					1,00	1,00	4,1	2,5	24,0				
e					1			100		100	100	R					1,00	1,00	4,5	2,5	24,0				
2	Chuveiros Masculino	F+N+T	B1	220 V				5	12500	12500	12500	R	12500				1,00	0,70	81,2	25	101,0	63,0	0,75	2,06	
3	Chuveiros Feminino	F+N+T	B1	220 V				5	12500	12500	12500	R	12500				1,00	0,70	81,2	25	101,0	63,0	0,62	1,93	
4	Tomadas de Serviço	F+N	B1	220 V				8	889	800	800	R	800				1,00	0,70	3,6	2,5	24,0	10,0	0,13	1,44	
TOTAL					24	8	10	28289		28200	28200	R	28200												

Quadro de Demanda (QD1)

Tipo de carga	Potência instalada (kVA)	Fator de demanda (%)	Demanda (kVA)
Iluminação e TUG's (Clubes e semelhantes)	3,29	100	3,29
Chuveiros, ferros elétricos, aquecedores de água (não residencial)	25,00	52	13,00
<b>TOTAL</b>			<b>16,29</b>

**PREFEITURA MUNICIPAL DE CORREIA PINTO**  
**FORÇA E AÇÃO PARA CRESCER**  
 ADM. 2012/2016  
 END: DUQUE DE CAXIAS, nº 1569 - CIDADE: CORREIA PINTO - ESTADO: SANTA CATARINA.

Secretaria Planejamento, Finanças e Desenvolvimento Economico	Assinatura: _____	Engº Civil: _____
	Prefeito: VANIO FORSTER	Silviane dos Santos
Secretária: Maria Luisa Gonçalves	Assinatura: _____	Crea: 048789-6
	Secretária: Maria Luisa Gonçalves	

Local: <b>PARQUE DE EXPOSIÇÃO</b>	ÁREA: <b>119,48m²</b>
Descrição: <b>INSTALAÇÃO ELÉTRICA TENSÃO 220V - BANHEIRO PLANTA BAIXA DIAGRAMAS</b>	FOLHA Nº: <b>01/01</b>
	DATA: <b>03/2014</b>
	ESCALA: <b>INDICADA</b>