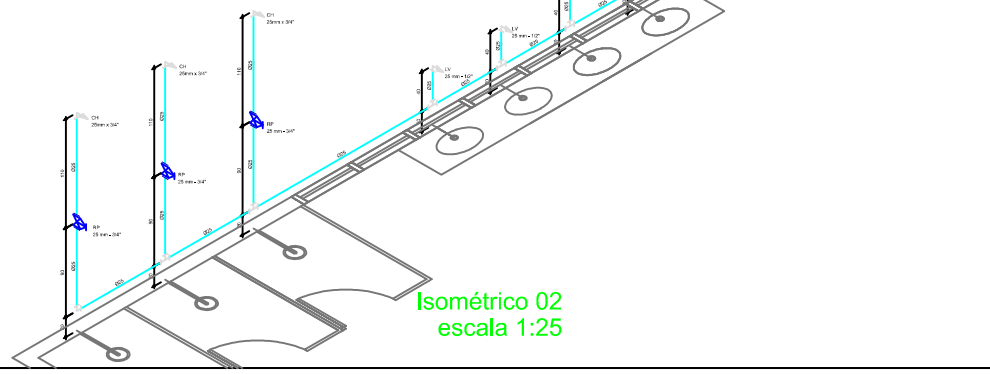
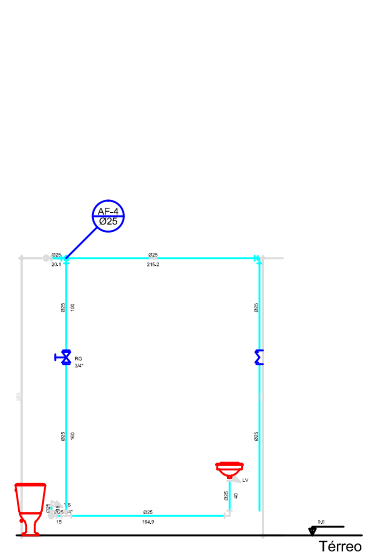


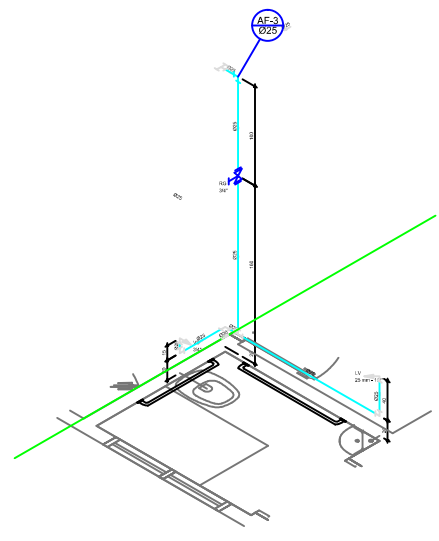
Vista 02
escala 1:25



Isométrico 02
escala 1:25



Vista 03
escala 1:25



Isométrico 03
escala 1:25

| | | |
|--|--|--|
| PREFEITURA MUNICIPAL DE CORREIA PINTO FORÇA E AÇÃO PARA CRESCER <i>ADM - 2012/2016</i> | | |
| <small>END: DIQUE DE CAXIAS, nº 1565 - CIDADE: CORREIA PINTO - ESTADO: SANTA CATARINA.</small> | | |
| <small>Secretaria Planejamento, Finanças e Desenvolvimento Economico</small> | <small>Assinatura: Instituto VANDY FORSTER Assinatura:</small> | <small>Engº Civil: Silvane dos Santos Crea: 048789-6</small> |
| <small>Secretaria: Maria Luiza Gonçalves</small> | <small>Secretaria: Maria Luiza Gonçalves</small> | |
| <small>Local:</small> | PARQUE DE EXPOSIÇÃO | <small>ÁREA: 119,48m²</small> |
| <small>Descrição: INSTALAÇÃO DE ÁGUA FRIA - BANHEIRO</small> | <small>FOLHA Nº:</small> | <small>DATA: 03/2014</small> |
| ISOMÉTRICOS | 02/03 | <small>ESCALA: INDICADA</small> |