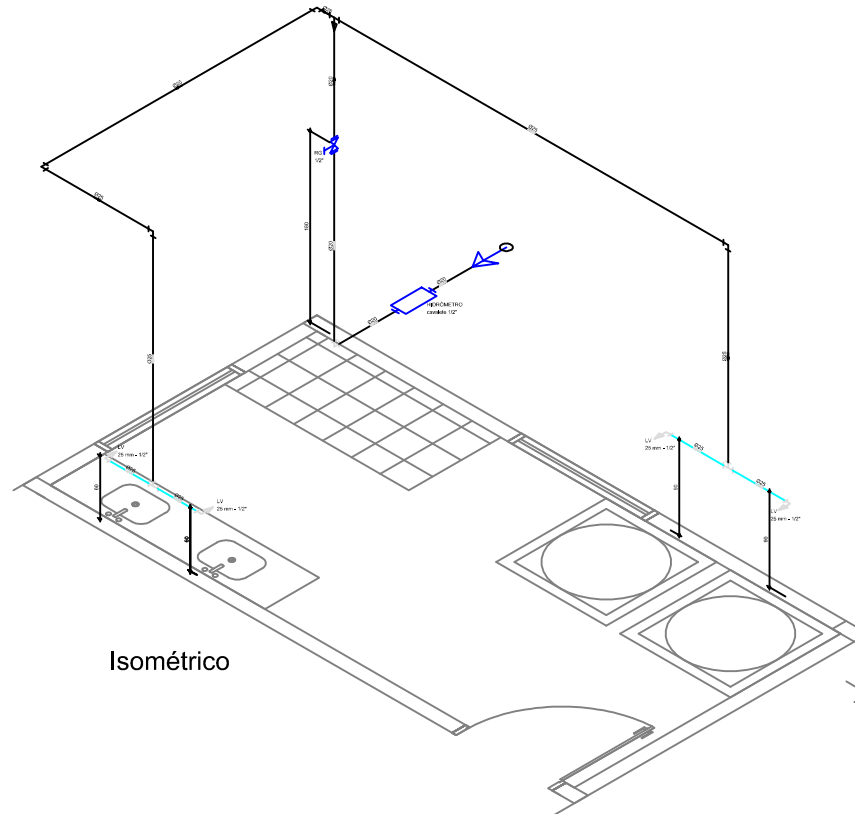


Detalhe Sanitário  
Planta Baixa



Isométrico

|   |   |  |
|---|---|--|
| <b>PREFEITURA MUNICIPAL DE CORREIA PINTO</b><br>FORÇA E AÇÃO PARA CRESCER<br>ADM. 2012/2016<br>END: DUQUE DE CAXIAS, nº 1569 - CIDADE: CORREIA PINTO - ESTADO: SANTA CATARINA |   |  |
| Secretaria Planejamento,<br>Finanças e Desenvolvimento<br>Economico   | Assinatura:<br>Prof. VANIO FORSTER<br>Assinatura:<br>Secretaria Maria Luiza Gonçalves | Engº Civil:<br>Silvane dos Santos<br>Crea: 048789-6<br>Assinatura:<br>Secretaria Maria Luiza Gonçalves |
| Local: <b>PARQUE DE EXPOSIÇÃO</b>   | ÁREA TOTAL:<br><b>99,60m<sup>2</sup></b>  |  |
| Descrição: <b>INSTALAÇÃO DE ÁGUA FRIA - MOQUEM</b><br><b>PLANTA BAIXA</b><br><b>ISOMÉTRICO</b>  | FOLHANO:<br><b>01/02</b>  | DATA:<br><b>10/2014</b><br>ESCALA:<br><b>1/25</b>  |