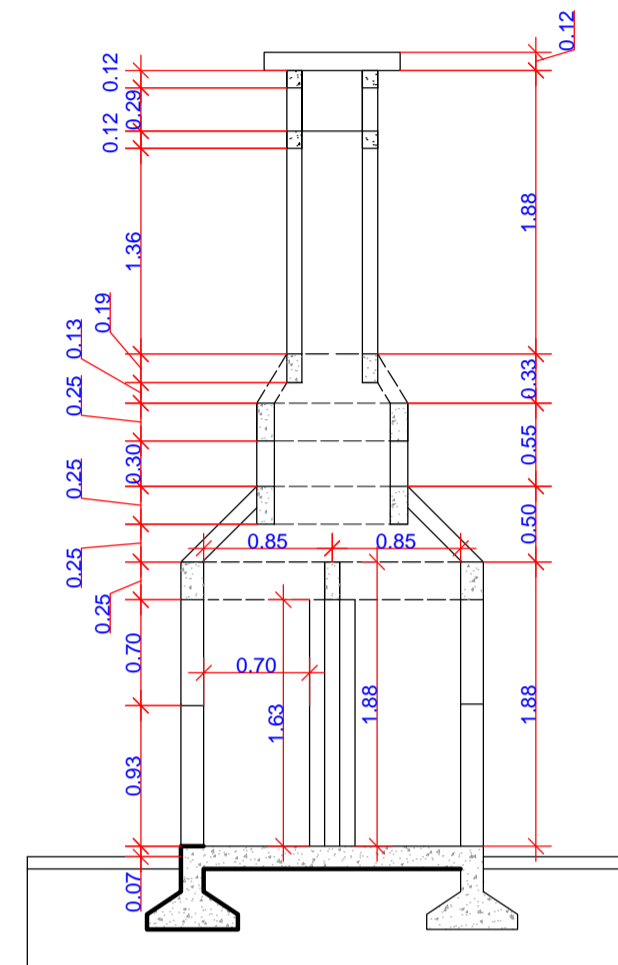
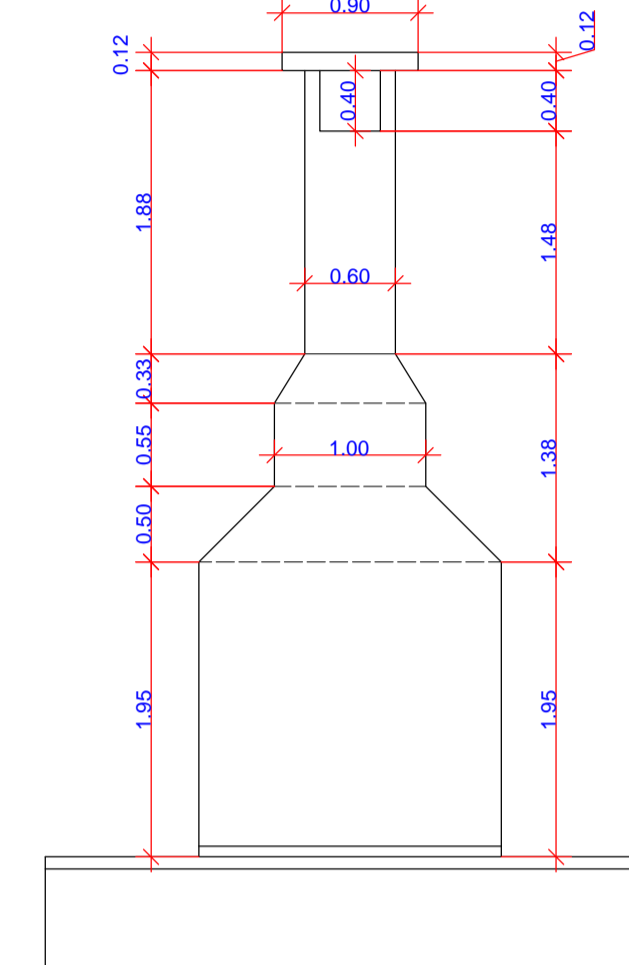


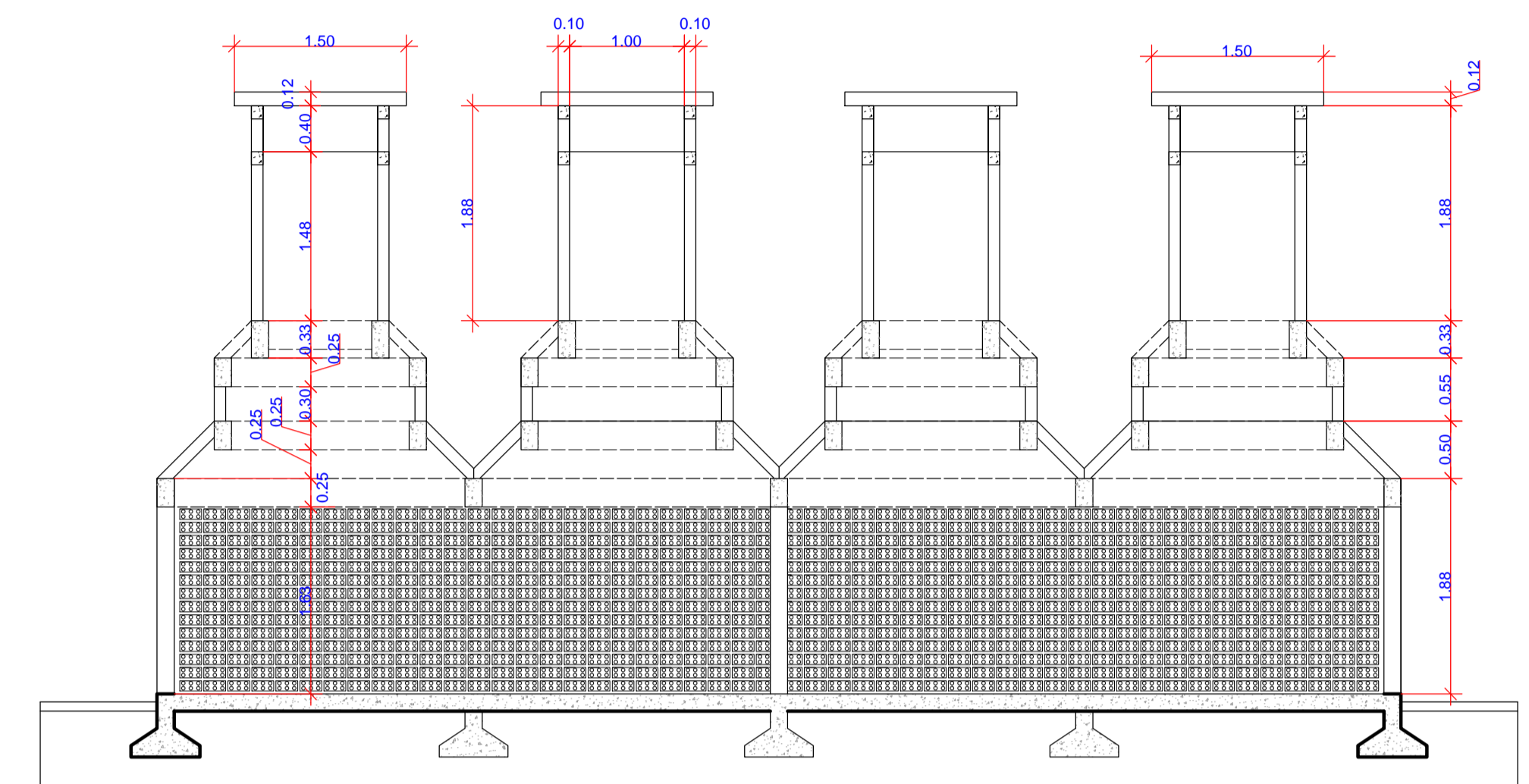
**Detalhe** ESCALA 1/50



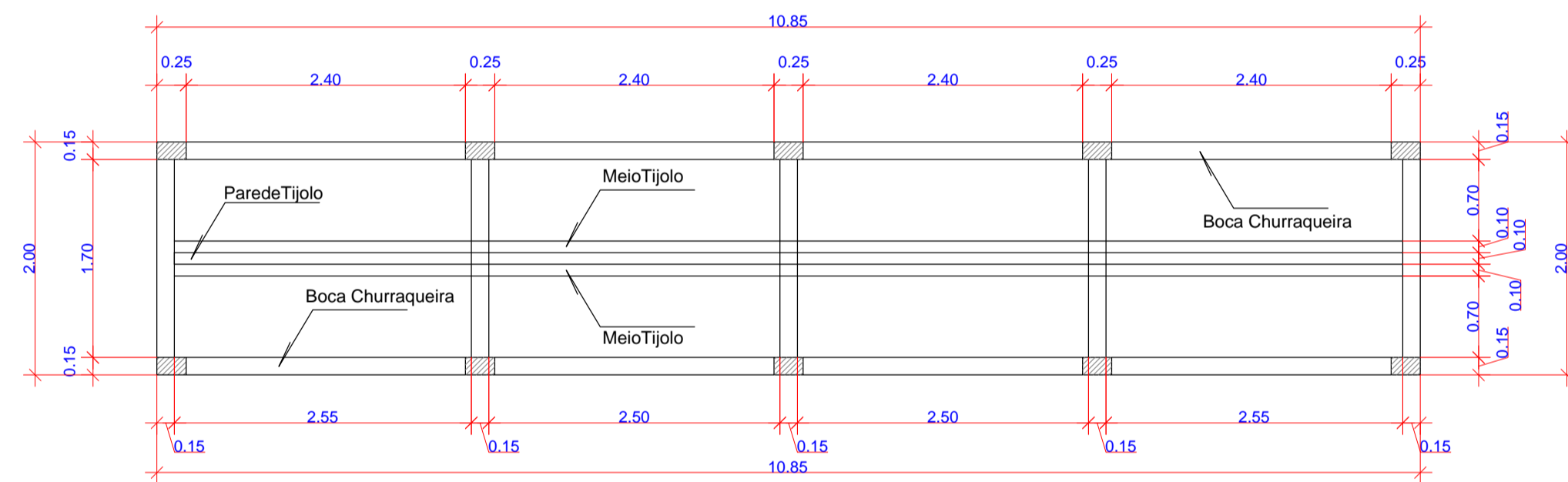
**CORTE B:B** ESCALA 1/50



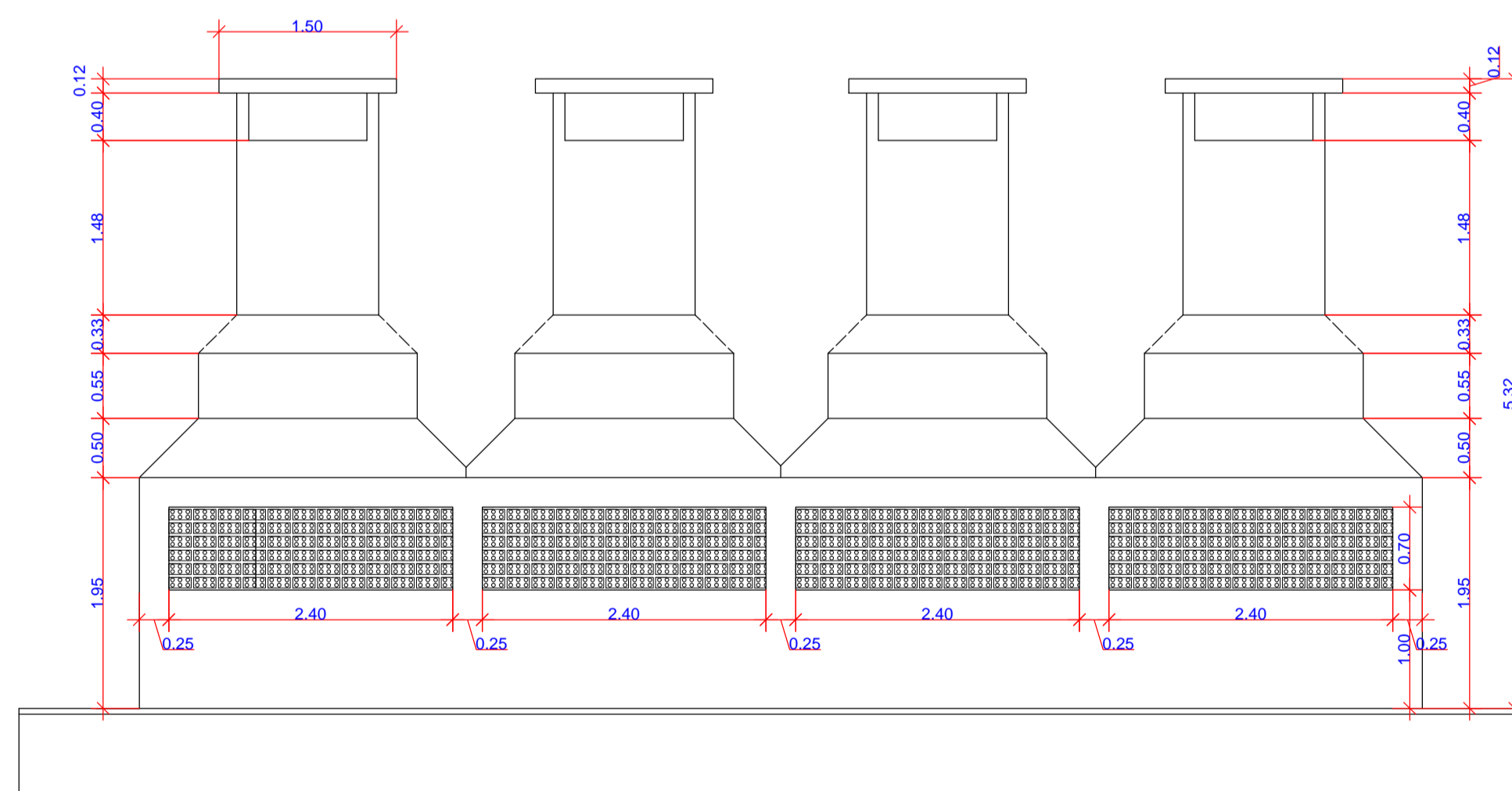
**VISTA LATERAL** ESCALA 1/50



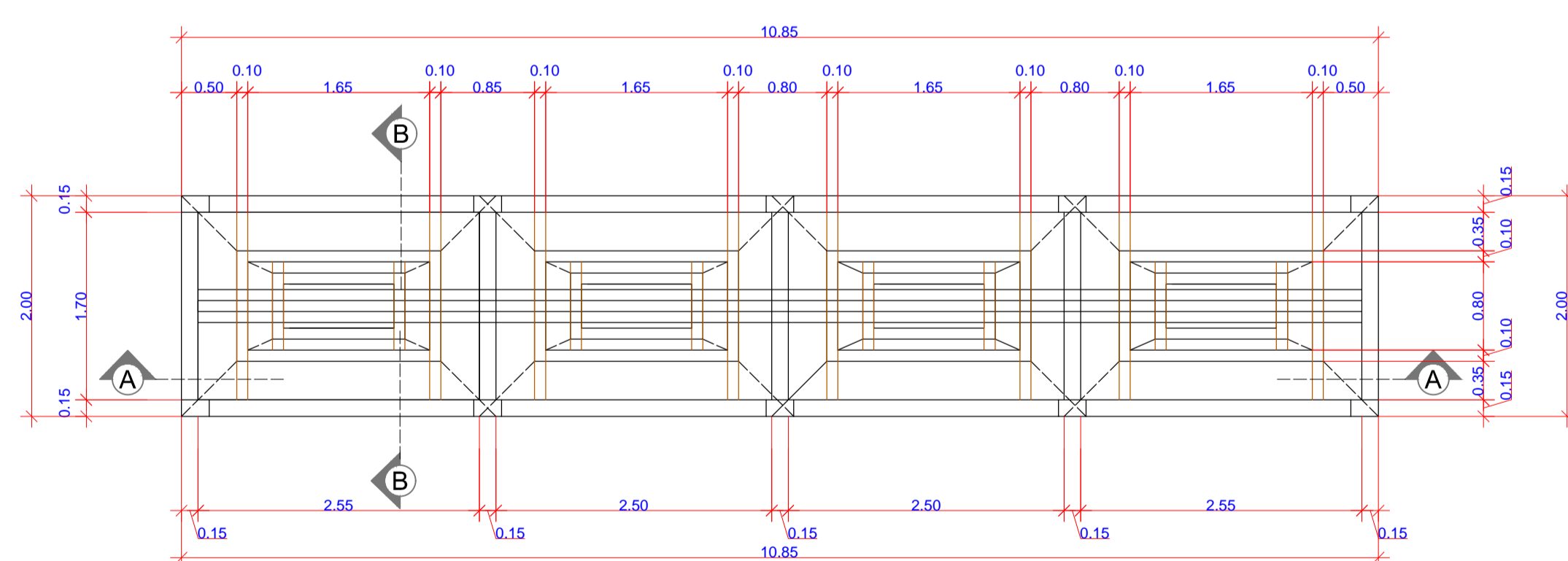
**CORTE A:A** ESCALA 1/50



**Detalhe** ESCALA 1/50



**VISTA FRONTAL** ESCALA 1/50



**PLANTA BAIXA** ESCALA 1/50

**PREFEITURA MUNICIPAL DE CORREIA PINTO**  
**FORÇA E AÇÃO PARA CRESCER**  
 ADM. 2012/2016

END: DUQUE DE CAXIAS, nº 1569 - CIDADE: CORREIA PINTO - ESTADO: SANTA CATARINA.

Secretaria Planejamento, Finanças e Desenvolvimento Economico	ASSINATURA:	EngºCivil:
	Prefeito: VAMIO FORSTER	Silviane dos Santos
Secretária: Maria Luisa Gonçalves	ASSINATURA:	CREA: 048789-6
	Secretária: Maria Luisa Gonçalves	

LOCAL:	<b>PARQUE DE EXPOSIÇÃO</b>	ÁREA TOTAL:	<b>99,60m²</b>
DESCRIÇÃO:	<b>- MOQUEM-Arquitetônico</b>	FOLHA:	<b>10/2014</b>
	<b>Detalhe da Churrqueira</b>	02/02	ESCALA:
			<b>1/50</b>