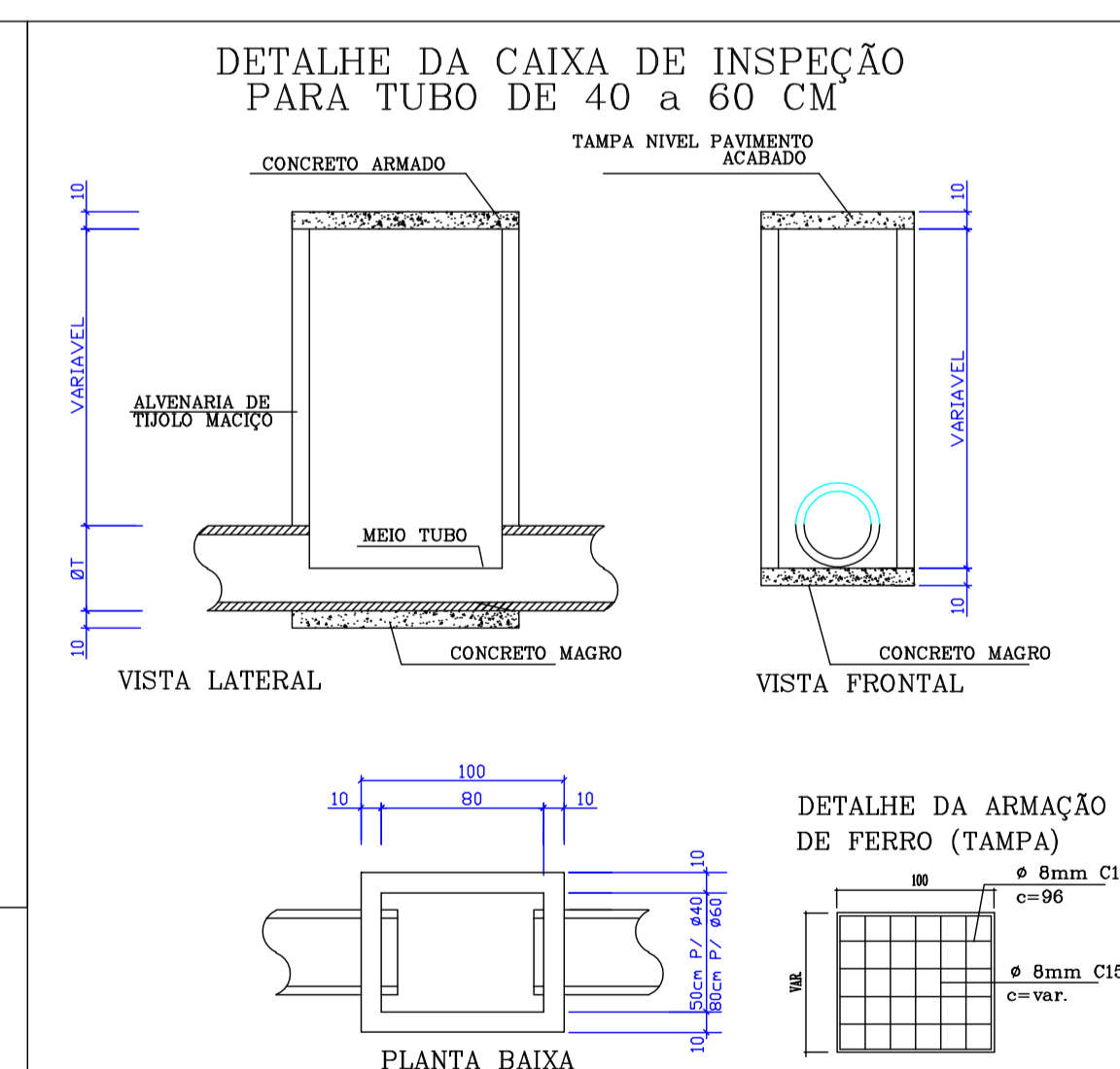
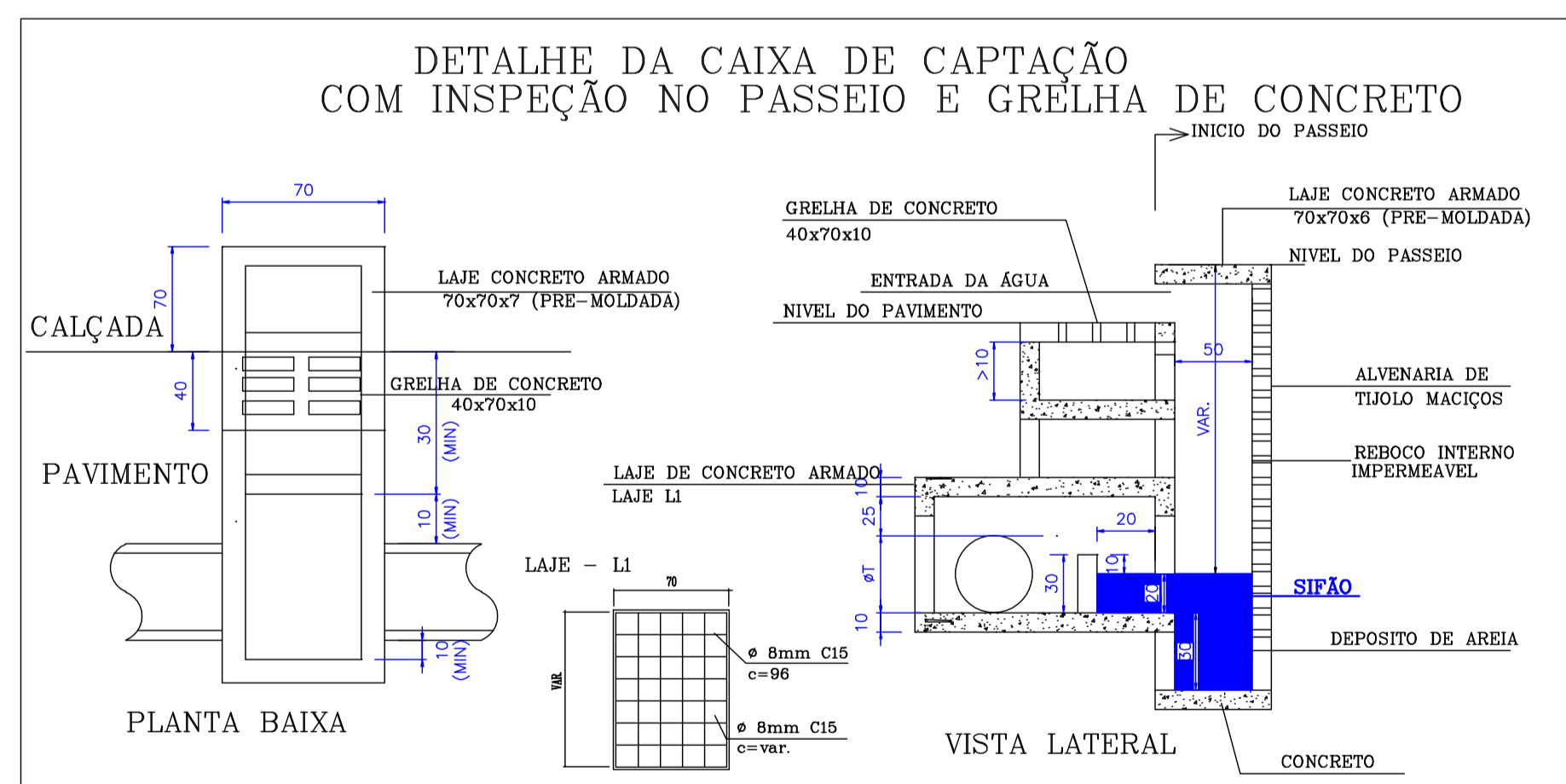


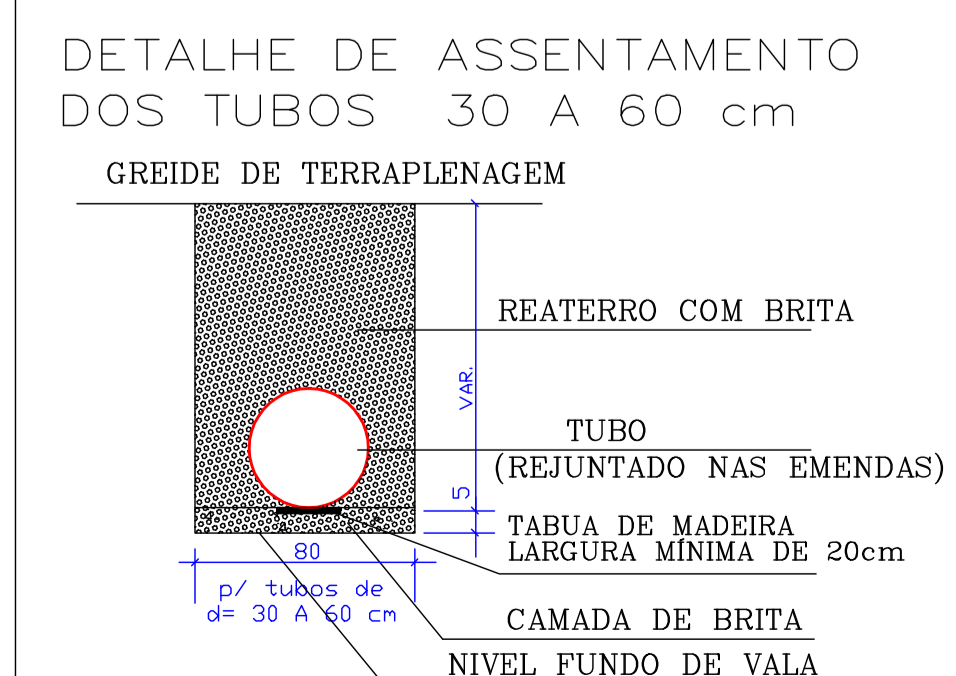
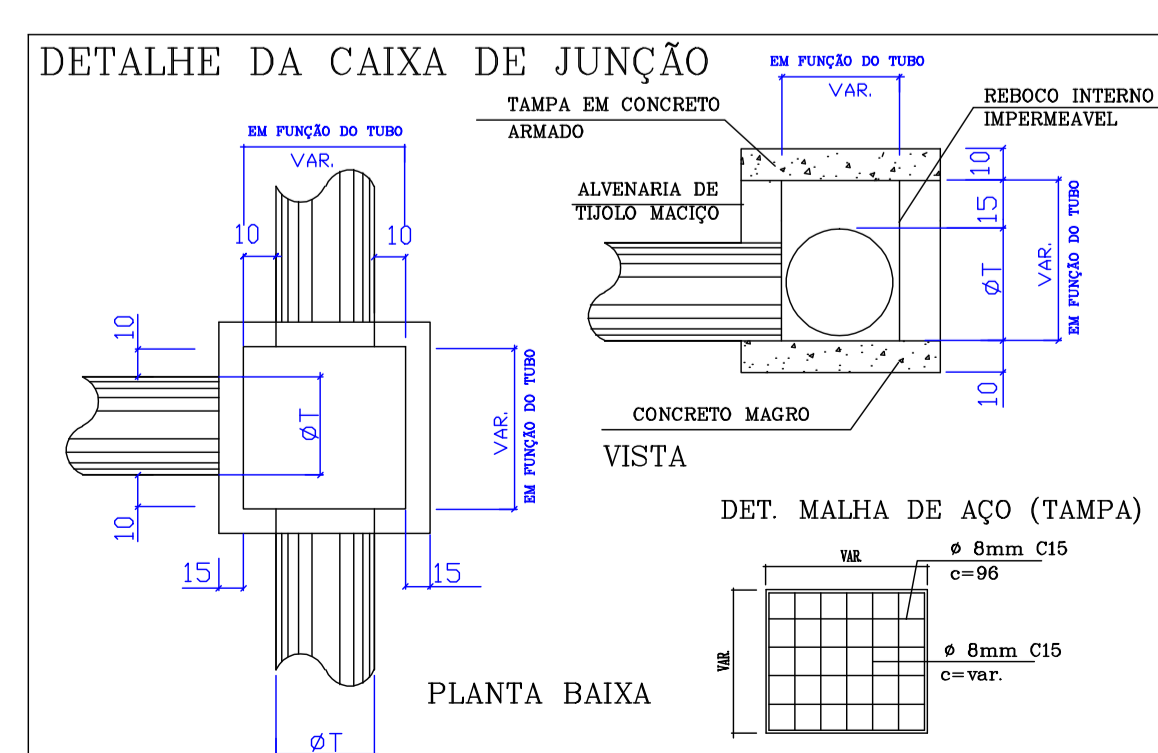
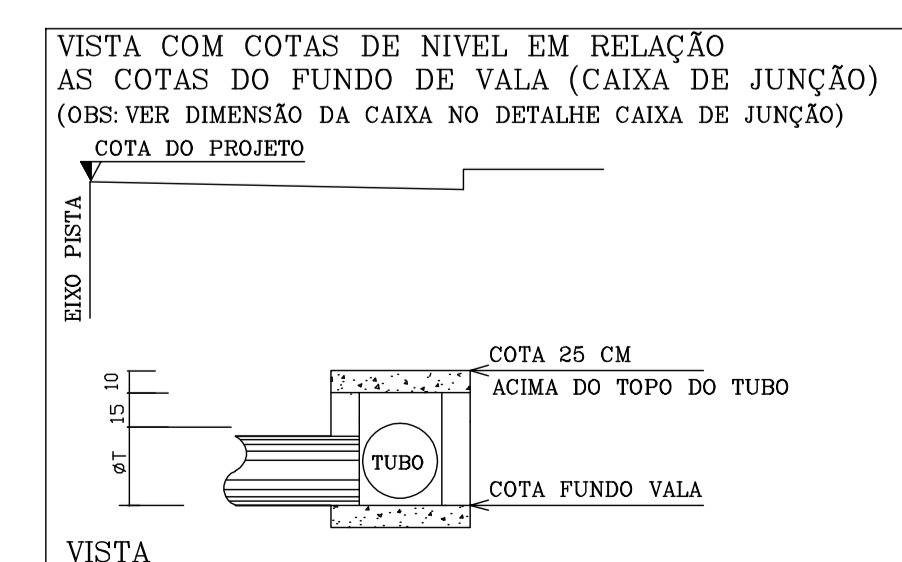
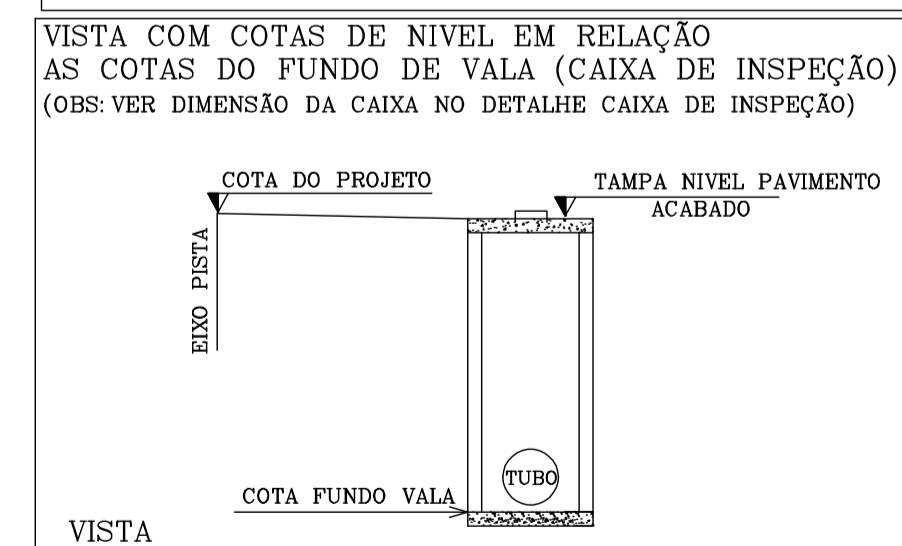
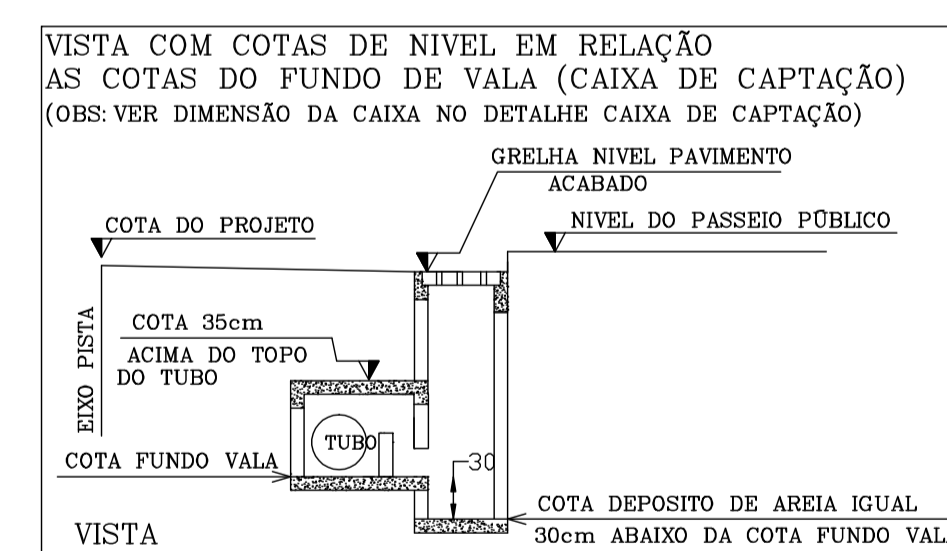
FUNDO DE VALA

ESC 1/500

OBS: COTAS DE FUNDO E TOPO DAS CAIXAS VIDE DETALHE ANEXO



DETALHE COTAS TOPO E FUNDO DAS CAIXAS



LEGENDA

- DRENAGEM A EXECUTAR Ø 40
- DRENAGEM EXISTENTE Ø 60
- CAIXA DE CAPTAÇÃO EXECUTAR
- CAIXA DE JUNÇÃO A EXECUTAR
- CAIXA DE INSPEÇÃO A EXECUTAR
- CAIXA DE JUNÇÃO EXISTENTE

PROPRIETÁRIO _____

PROFISSIONAL _____

AVI ENGENHARIA E CONSULTORIA

PROJETOS CONSULTORIA CALCULO ESTRUTURAL

OPERA: PAVIMENTAÇÃO, DRENAGEM PLUVIAL e SINALIZAÇÃO DA RUA ESTADOS UNIDOS	Projeto: PAVIMENTAÇÃO Data: OUTUBRO-2011
PROPRIETÁRIO: PREFEITURA MUNICIPAL DE CORREIA PINTO	Escala: INDICADA
REPRESENTAÇÃO: PROJETO DRENAGEM	Folha: D-2 2/3
RESPONSÁVEL TÉCNICO: VALDEMIR AVI FILHO - CREA/SC 0439711-5	DESENHO: LUCIANO RICARDO KRÜGER