

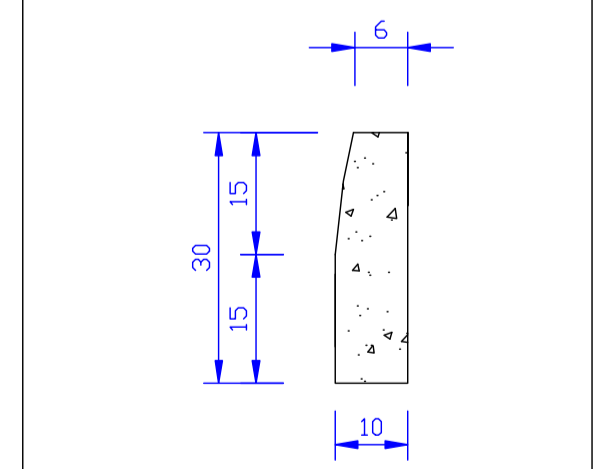
PROJETO GEOMÉTRICO  
ESC 1/500

MEIO FIO  
FINAL DO LIMPA RODAS

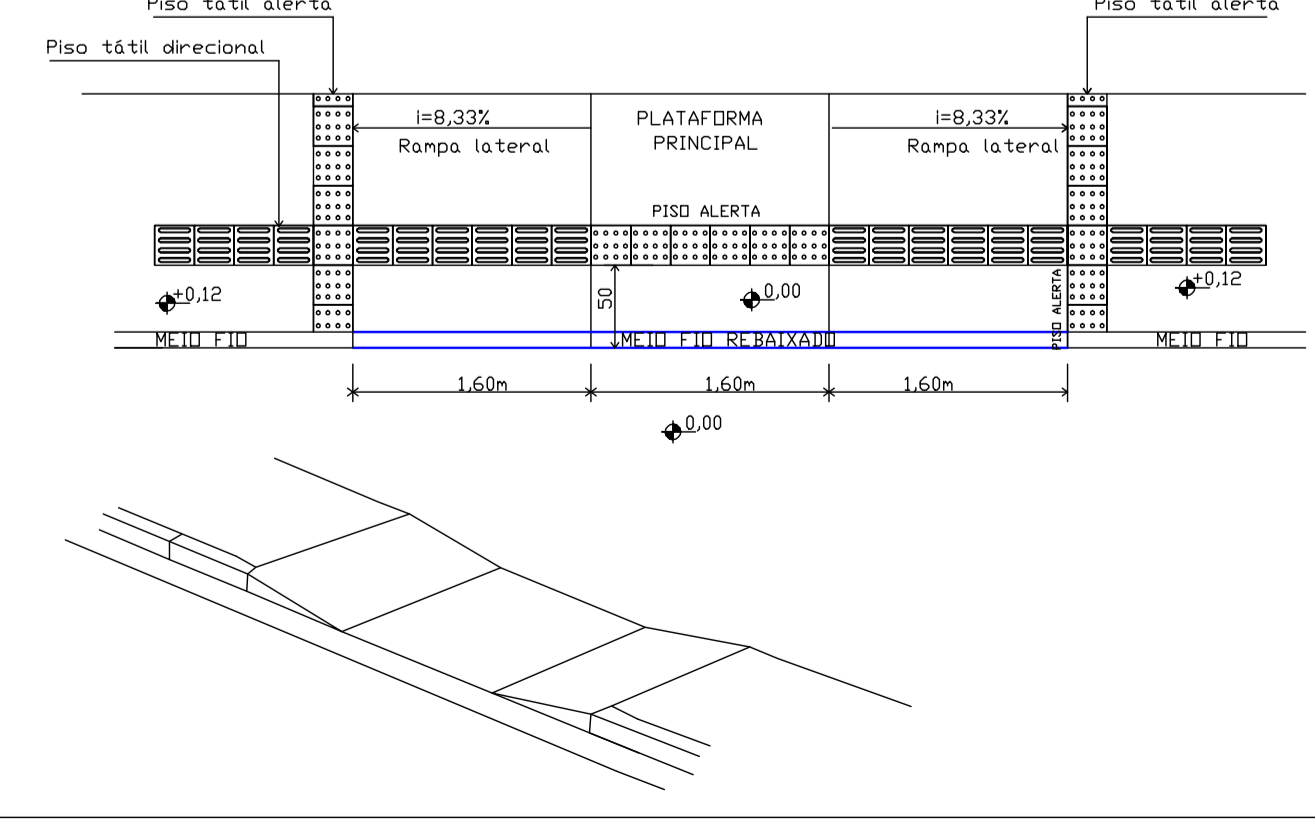


PERFIL LONGITUDINAL  
ESC 1/500

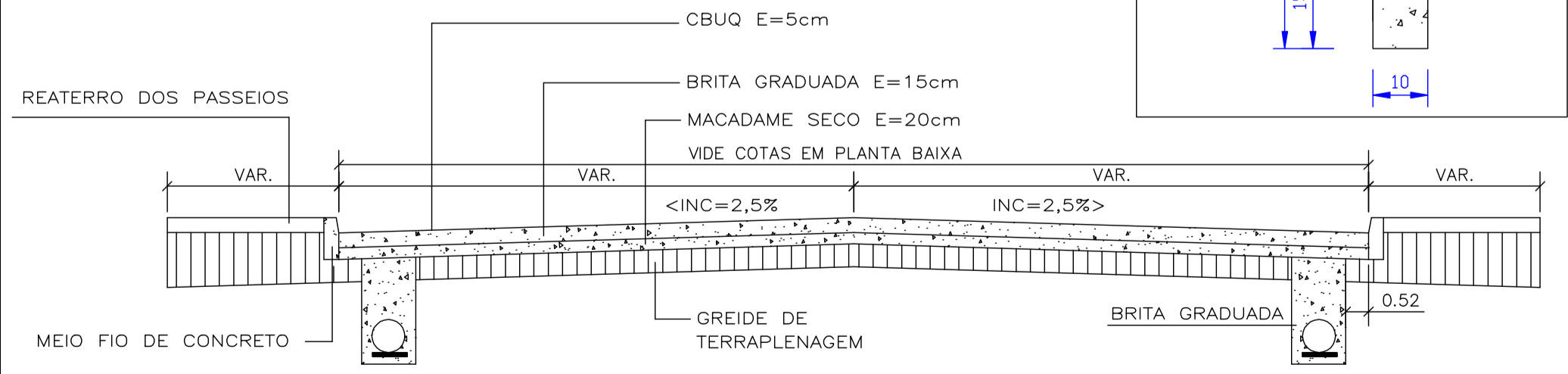
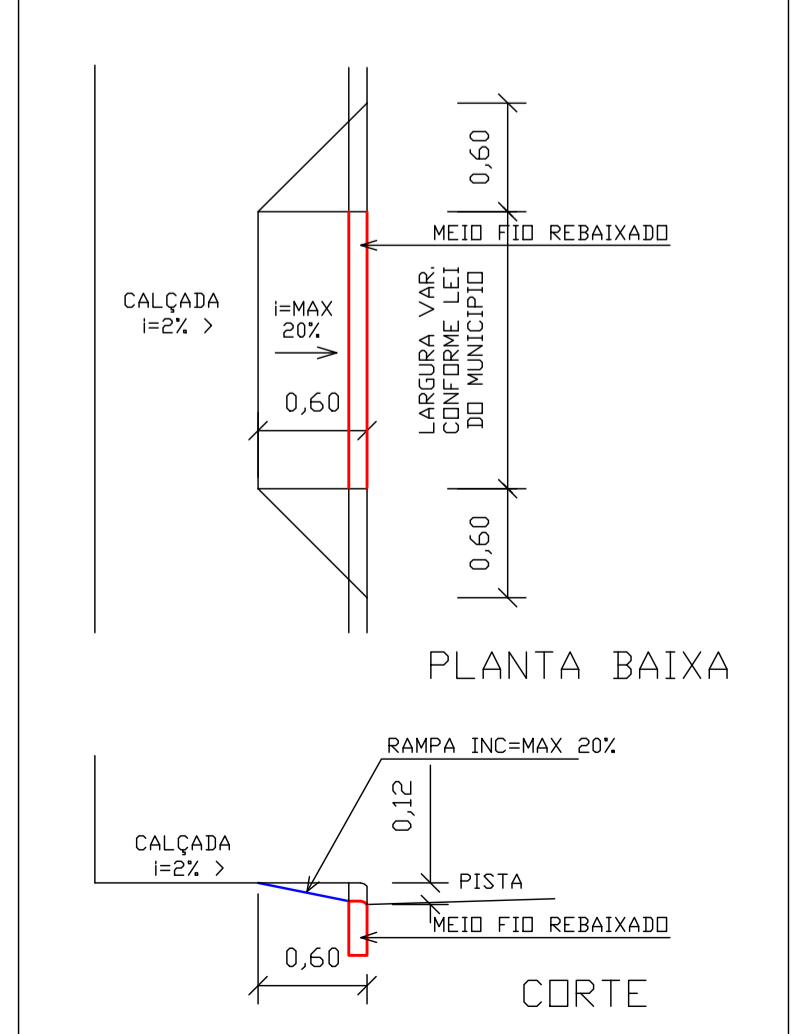
DETALHE  
MEIO FIO DE CONCRETO



DETALHE REBAIXO DO MEIO FIO ACESSO A FAIXA DE PEDESTRE  
PARA FUTURA EXECUÇÃO DA CALÇADA COM ACESSIBILIDADE  
S/ESC

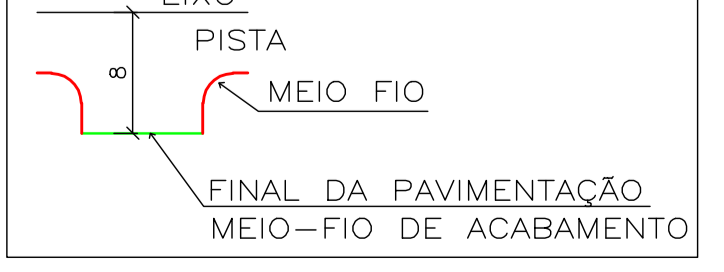


DETALHE REBAIXO DAS CALÇADAS  
ACESSO A GARAGEM



SEÇÃO TIPO

DETALHE LIMPA RODAS



PROPRIETÁRIO		PROFISSIONAL	
<b>AVI ENGENHARIA E CONSULTORIA</b>			
PROJETO: PAVIMENTAÇÃO, DRENAGEM PLUVIAL e SINALIZAÇÃO DA RUA ESTADOS UNIDOS PROPRIETÁRIO: PREFEITURA MUNICIPAL DE CORREIA PINTO ENDEREÇO OBRA: RUA ESTADOS UNIDOS - CORREIA PINTO - SC REFERÊNCIA: PROJETO GEOMÉTRICO		Projeto: PAVIMENTAÇÃO Data: OUTUBRO-2011 Escala: INDICADA Folha: G-1/13	
RESPONSÁVEL TÉCNICO: VALDEMIR AVI FILHO - CREA/SC 0439117-5		DESENHO: LUCIANO RICARDO KRÜGER	