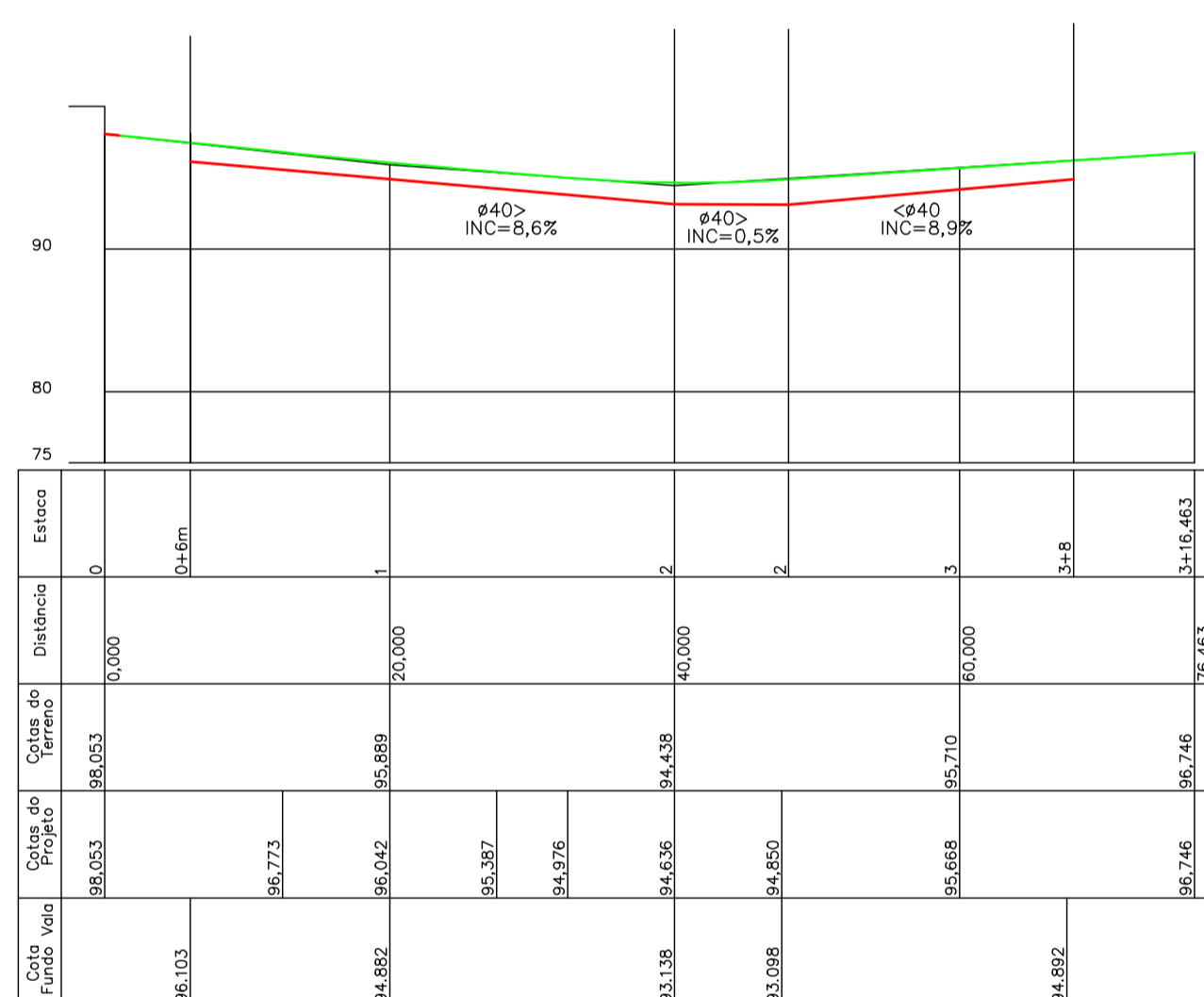
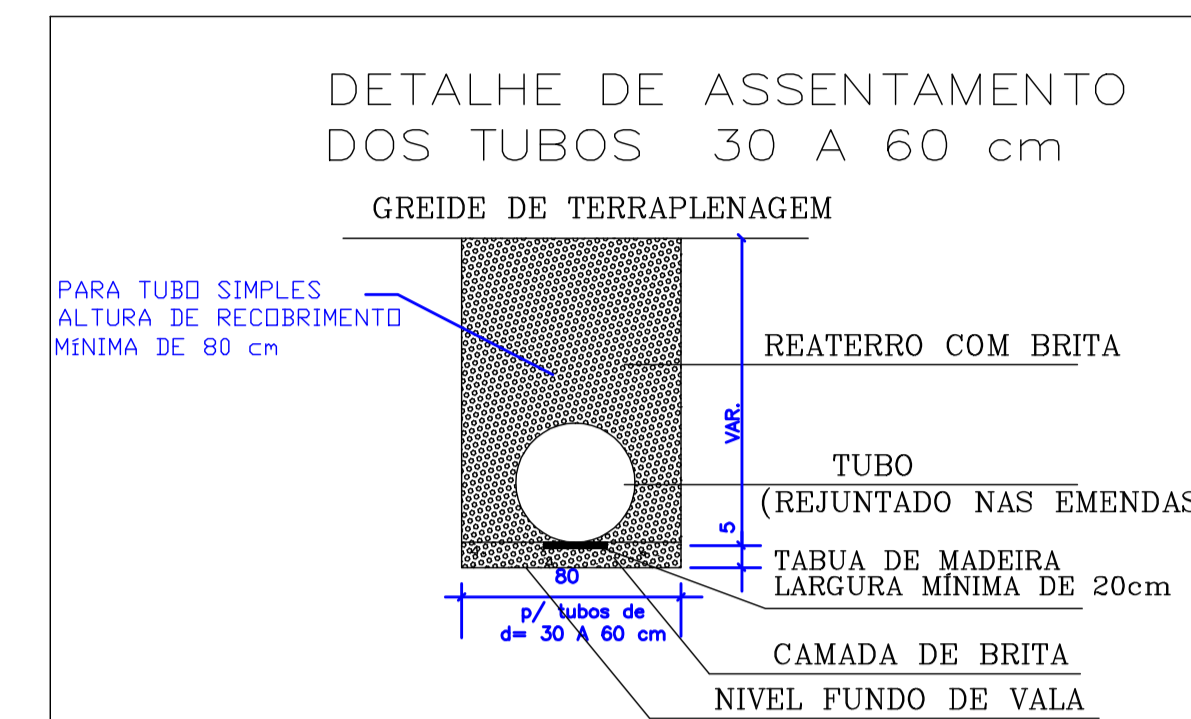
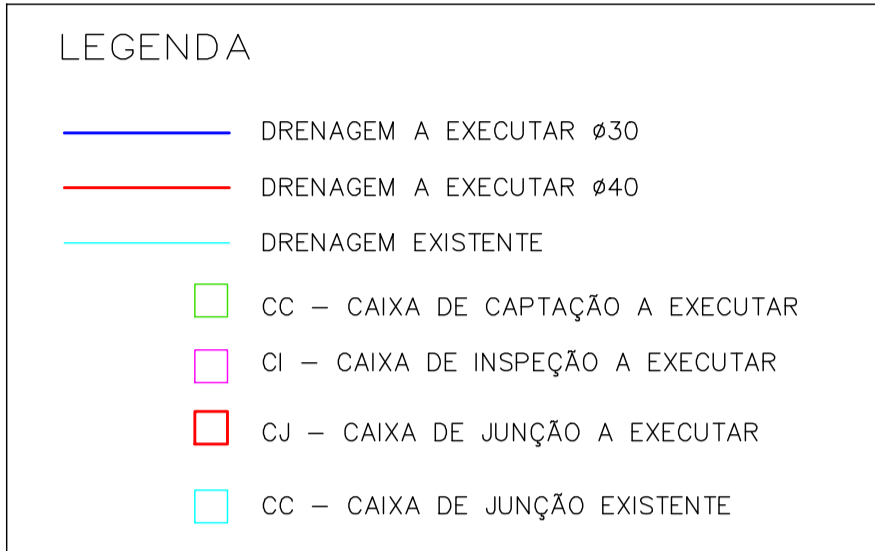


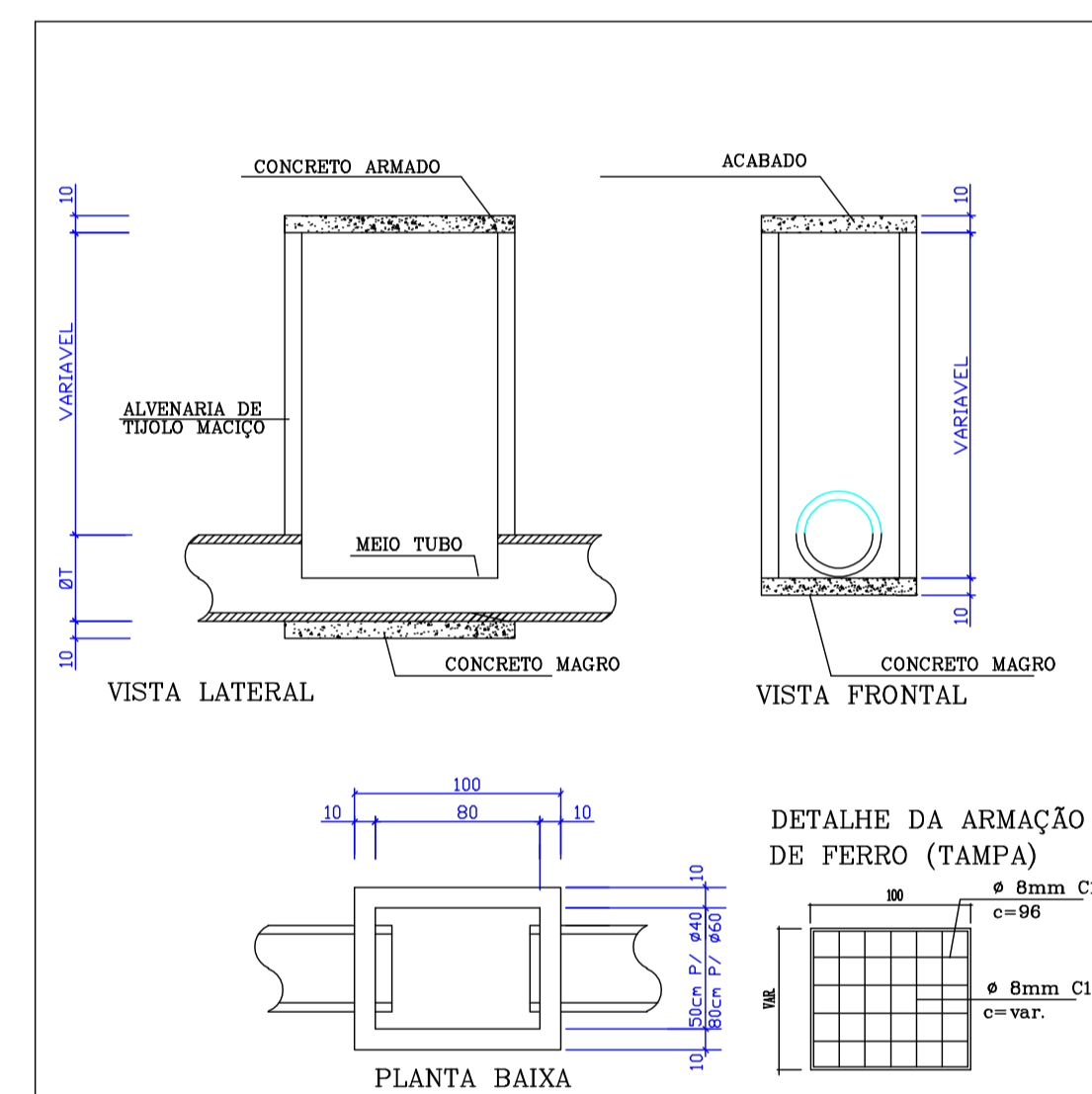
PROJETO DRENAGEM
ESC 1/500



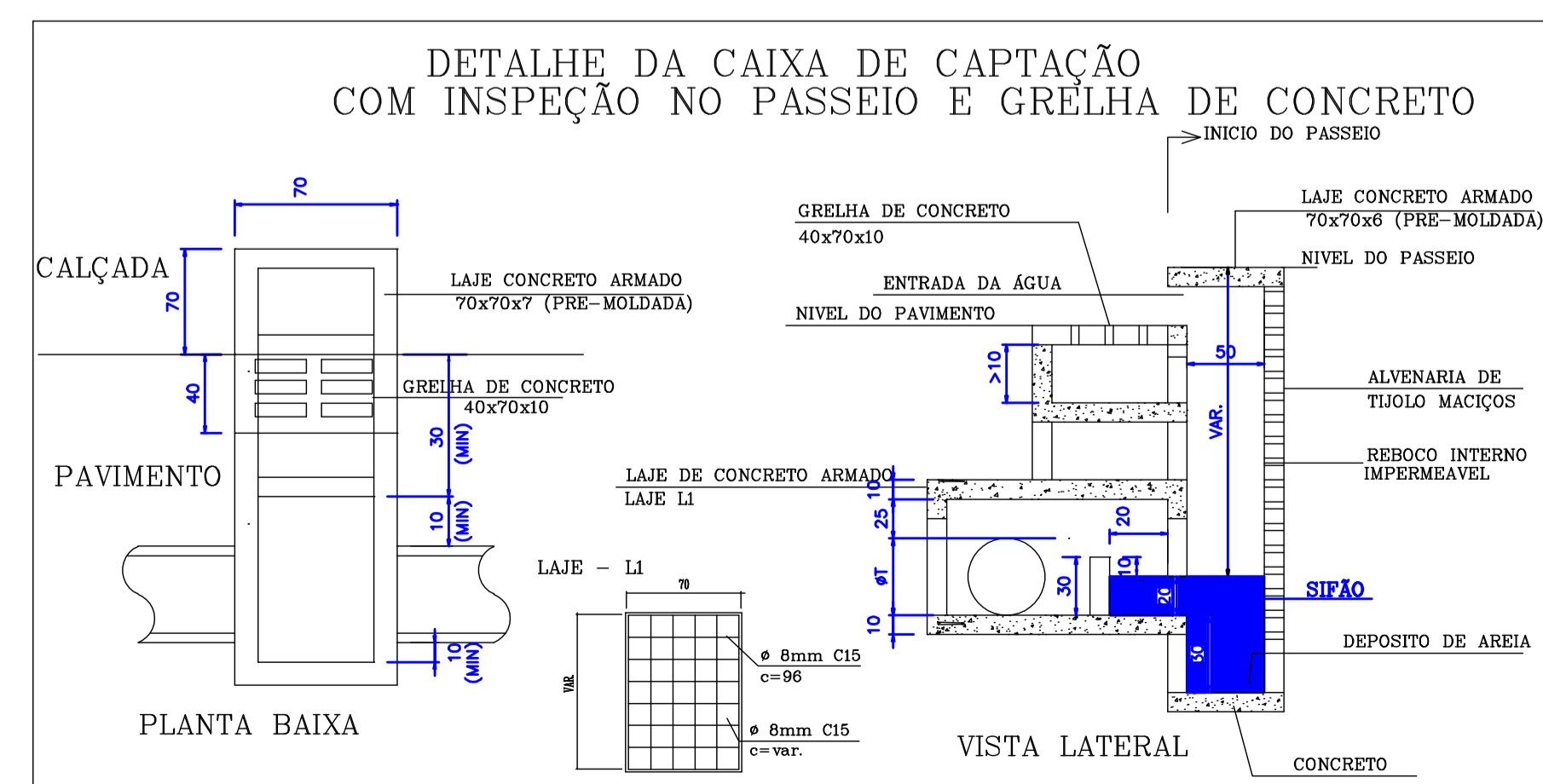
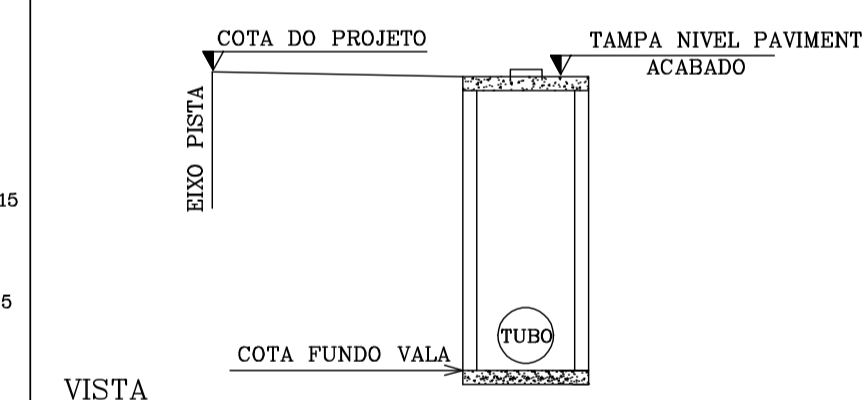
FUNDO DE VALA
ESC 1/500

LEGENDA FUNDO DE VALA

- PERFIL DA PAVIMENTAÇÃO DA RUA – ASFALTO
- PERFIL DO FUNDO DE VALA DA DRENAGEM

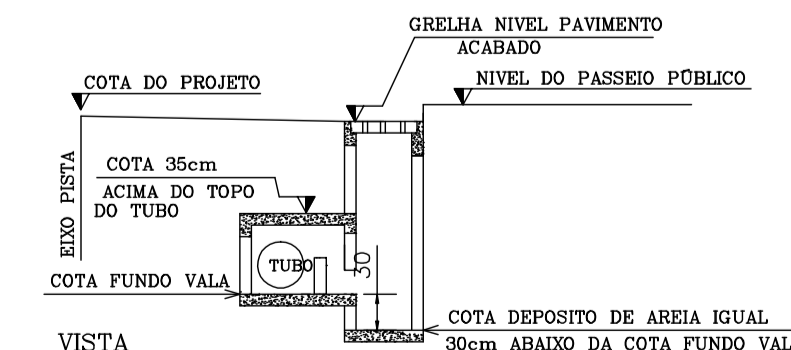


VISTA COM COTAS DE NIVEL EM RELAÇÃO AS COTAS DO FUNDO DE VALA (CAIXA DE INSPEÇÃO) (OBS: VER DIMENSÃO DA CAIXA NO DETALHE CAIXA DE INSPEÇÃO)



DETALHE COTAS TOPO E FUNDO DAS CAIXAS

VISTA COM COTAS DE NIVEL EM RELAÇÃO AS COTAS DO FUNDO DE VALA (CAIXA DE CAPTAÇÃO) (OBS: VER DIMENSÃO DA CAIXA NO DETALHE CAIXA DE CAPTAÇÃO)



REVISÃO 01 DO PROJETO EM 04/06/2012

PROPRIETÁRIO: _____

PROFISSIONAL: _____



OPERAÇÃO: PAVIMENTAÇÃO DRENAGEM PLUVIAL e SINALIZAÇÃO	PROPRIETÁRIO: PREFEITURA MUNICIPAL DE CORREIA PINTO	PROFISSIONAL: LUCIANO RICARDO KRÜGER
PROPRIETÁRIO: PREFEITURA MUNICIPAL DE CORREIA PINTO	DATA: ABRIL 2012	FOLHA: D-2 / 2/3
REFERÊNCIA: PROJETO DRENAGEM	RESPONSÁVEL TÉCNICO: VALDEMIR AVI FILHO - CREA/SC 043917-5	