

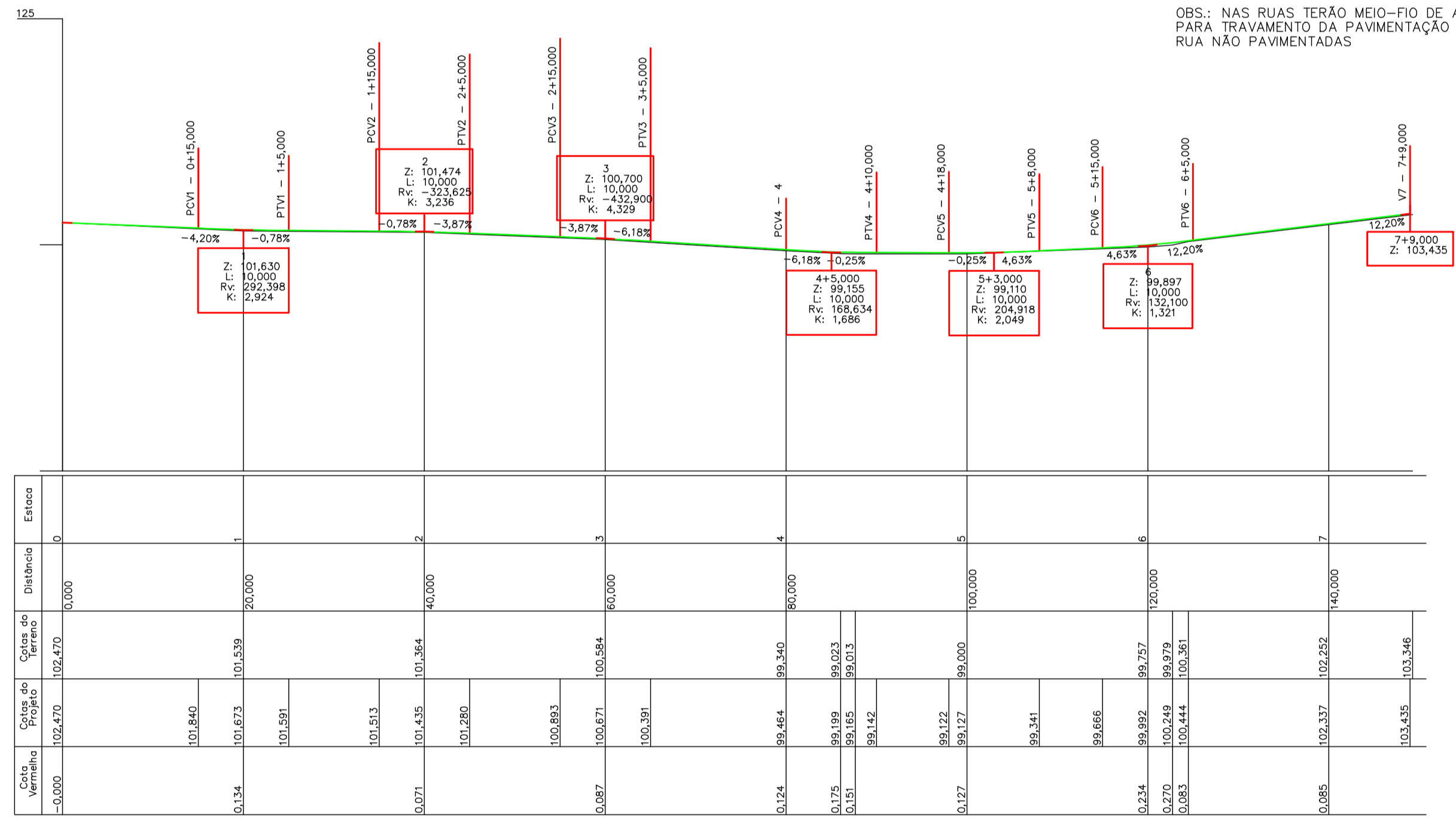
PROJETO GEOMÉTRICO
ESC 1/500

LEGENDA

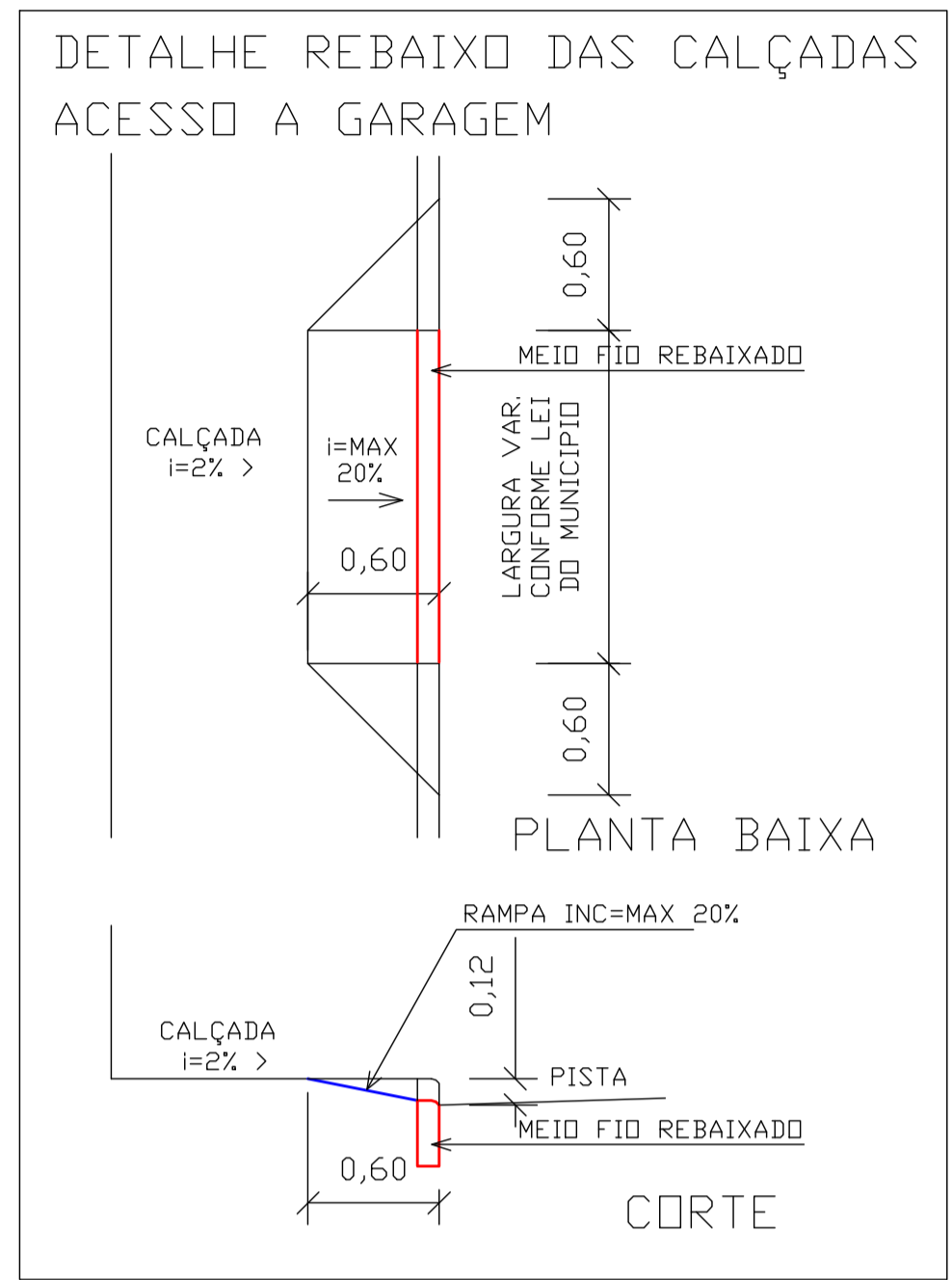
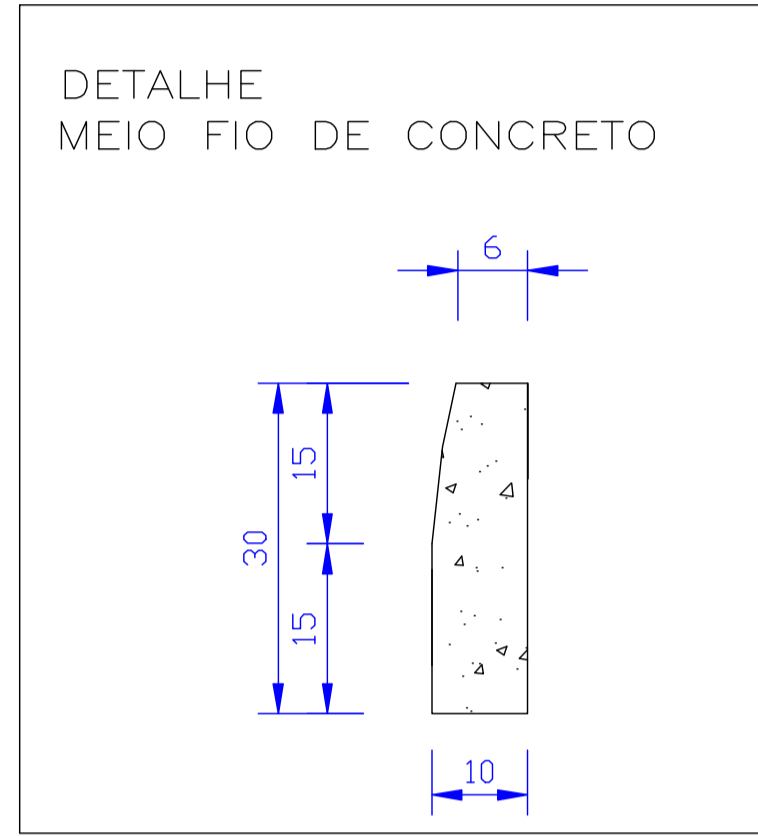
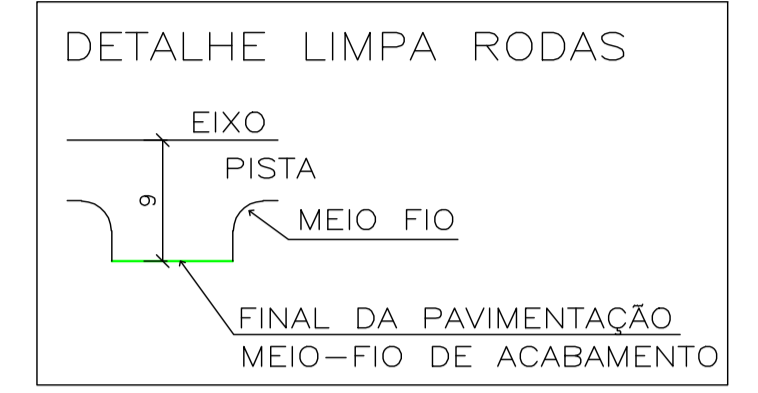
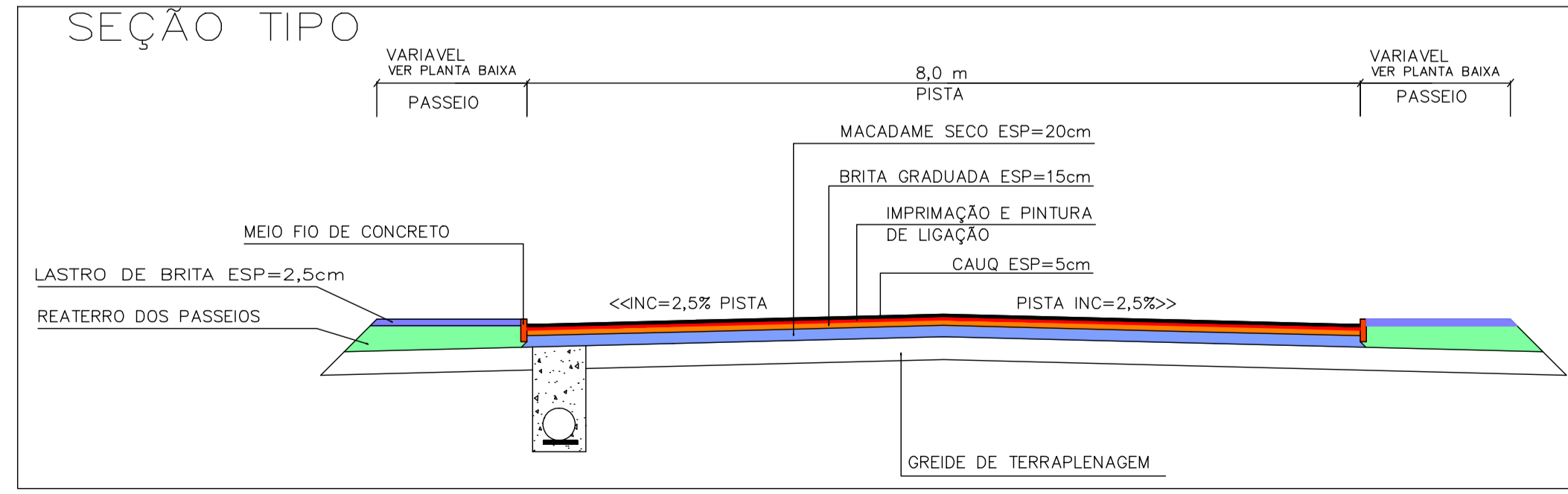
- MEIO FIO A EXECUTAR
- CERCA / DIVISA
- MEIO FIO EXISTENTE

MEIO FIO= LADO DIREITO= 149,27
LADO ESQUERDO= 149,27
ACABAMENTO COM RUA SAO SEBASTIAO= 8m
306,54

OBS.: NAS RUAS TERÃO MEIO-FIO DE ACABAMENTO PARA TRAVAMENTO DA PAVIMENTAÇÃO POIS SÃO RUA NÃO PAVIMENTADAS



PERFIL LONGITUDINAL
ESC 1/500



REVISÃO 01 DO PROJETO EM 04/06/2012

PROPRIETARIO	PROFISSIONAL
AVI ENGENHARIA E CONSULTORIA	
<small>PROJETOS CONSULTORIA CÁLCULO ESTRUTURAL</small>	
OPERA: PAVIMENTAÇÃO, DRENAGEM PLUVIAL e SINALIZAÇÃO DA RUA SANTA HELENA	Projeto: PAVIMENTAÇÃO
PROPRIETARIO: PREFEITURA MUNICIPAL DE CORREIA PINTO	Data: FEVEREIRO/2012
ENDEREÇO OPERA: RUA SANTA HELENA - CORREIA PINTO - SC	Escala: INDICADA
REFERENCIA: PROJETO GEOMÉTRICO	Folha: G-1 1/3
RESPONSÁVEL TÉCNICO: VALDEMIR AVI FILHO - CREA/SC 0439717-5	DESENHO: LUCIANO RICARDO KRÜGER