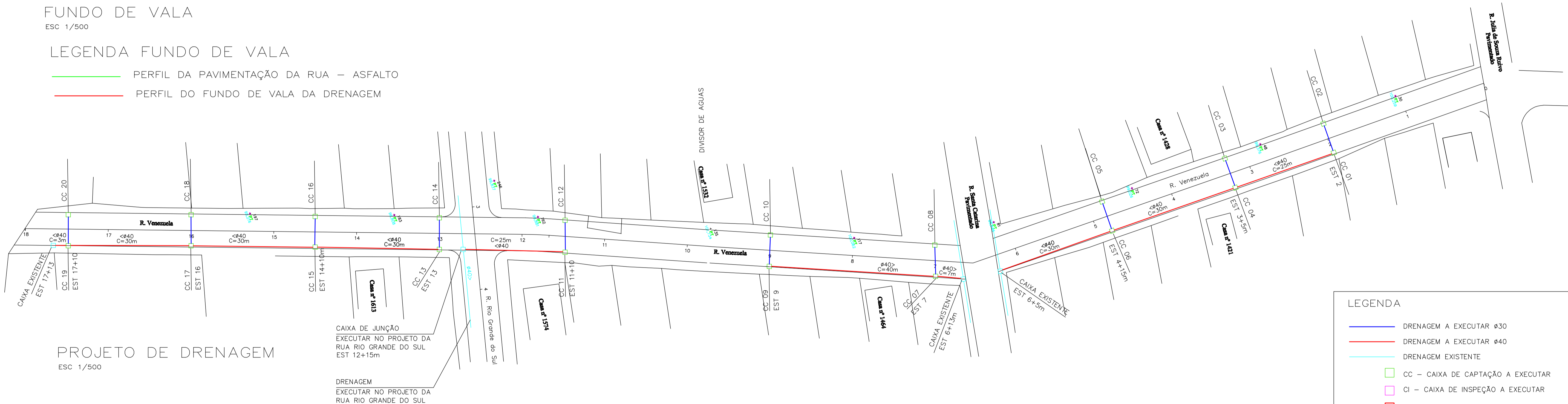


FUNDO DE VALA  
ESC 1/500

LEGENDA FUNDO DE VALA

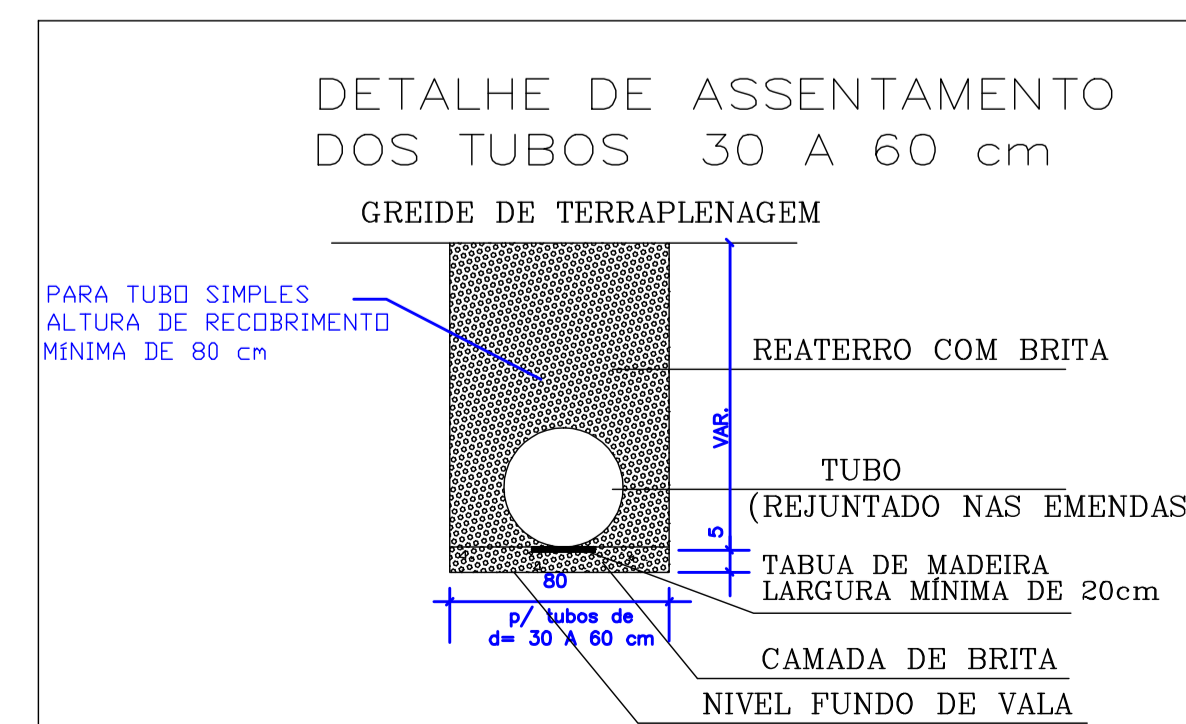
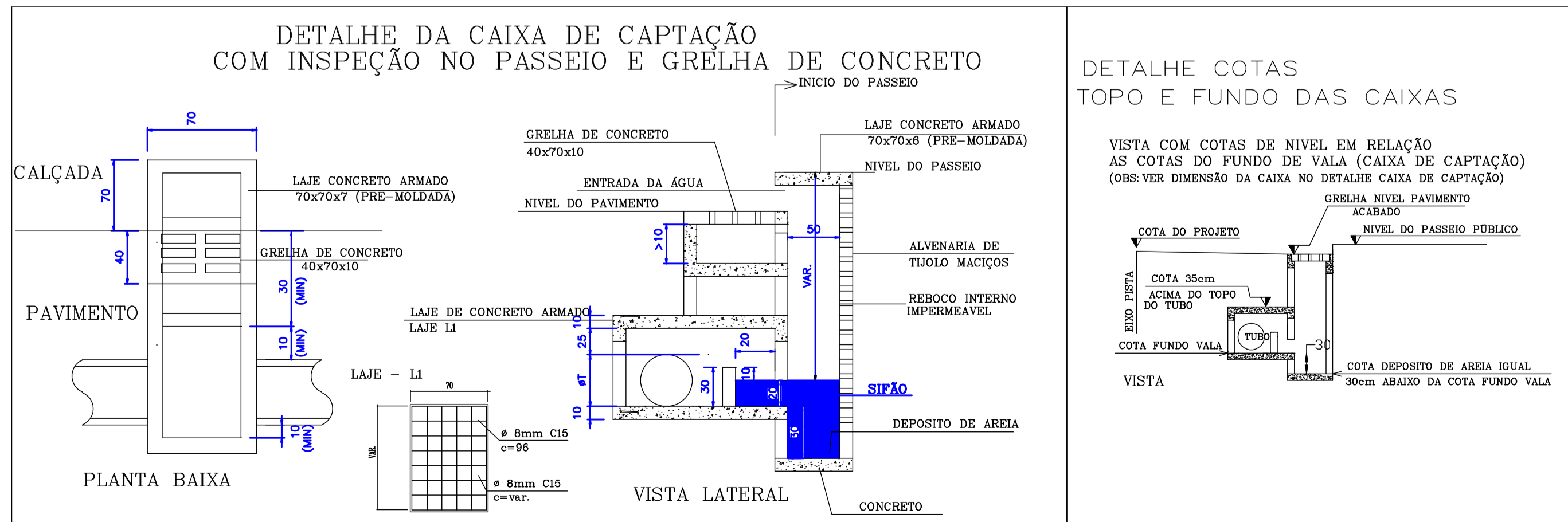
- PERFIL DA PAVIMENTAÇÃO DA RUA – ASFALTO
- PERFIL DO FUNDO DE VALA DA DRENAGEM



PROJETO DE DRENAGEM  
ESC 1/500

LEGENDA

- DRENAGEM A EXECUTAR Ø30
- DRENAGEM A EXECUTAR Ø40
- DRENAGEM EXISTENTE
- CC – CAIXA DE CAPTAÇÃO A EXECUTAR
- CI – CAIXA DE INSPEÇÃO A EXECUTAR
- CJ – CAIXA DE JUNÇÃO A EXECUTAR
- CC – CAIXA DE JUNÇÃO EXISTENTE



REVISÃO 01 DO PROJETO EM 04/06/2012

PROPRIETÁRIO		PROFISSIONAL	
<b>AVI ENGENHARIA E CONSULTORIA</b>			
PROJETOS CONSULTORIA CÁLCULO ESTRUTURAL			
OPERA:		PAVIMENTAÇÃO, DRENAGEM PLUVIAL E SINALIZAÇÃO	
PROPRIETÁRIO:		PREFEITURA MUNICIPAL DE CORREIA PINTO	
EMPRESA:		RUA VENEZUELA – CORREIA PINTO – SC	
REFERÊNCIA:		PROJETO DRENAGEM	
RESPONSÁVEL TÉCNICO:		VALDEMIR AVI FILHO - CREA/SC 0439717-5	
DESENHO:		LUCIANO RICARDO KRÜGER	
Projeto:		PAVIMENTAÇÃO	
Data:		ABRIL 2012	
Escala:		INDICADA	
Folha:		D-2 2/3	