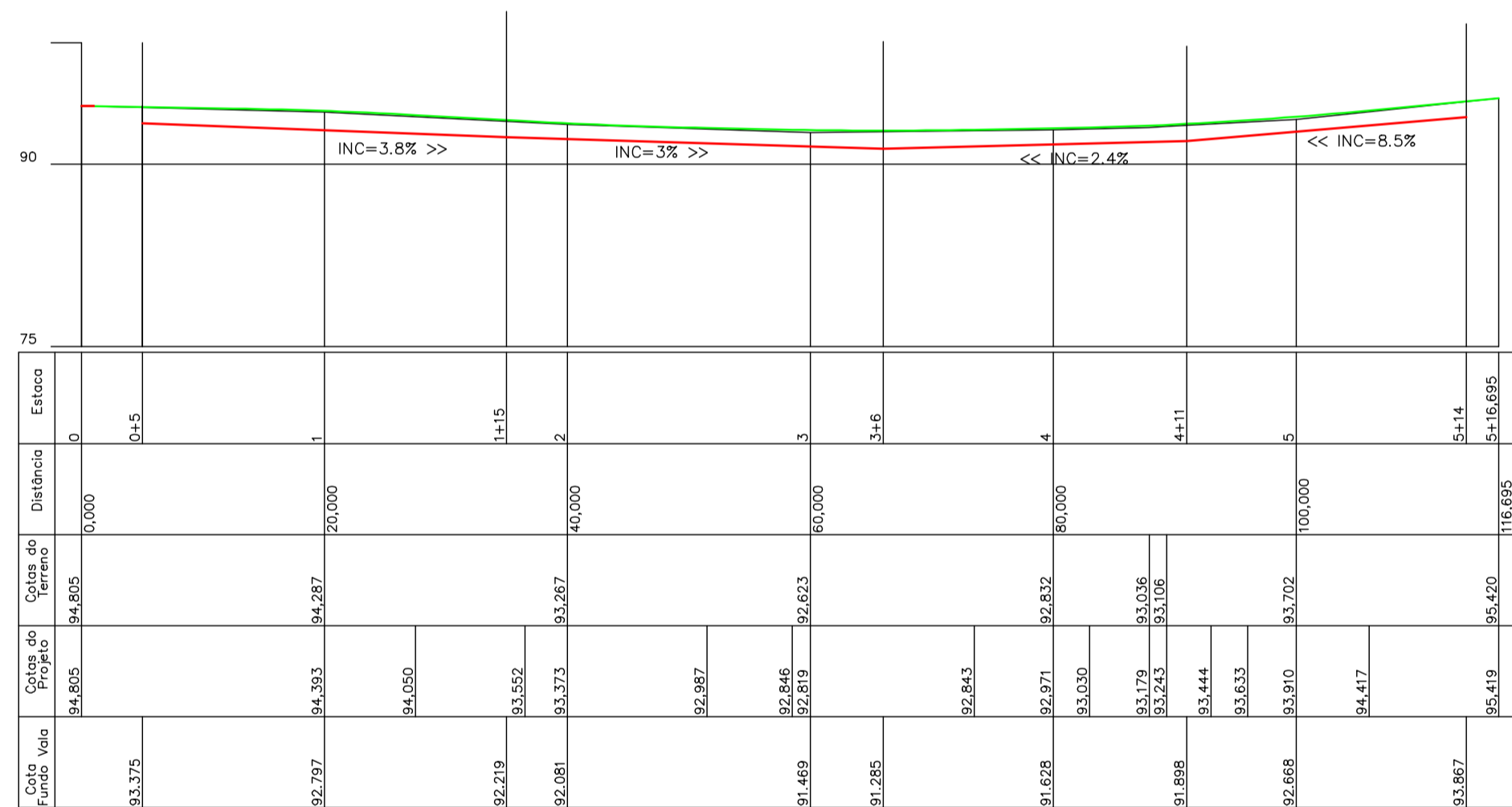


PROJETO DE DRENAGEM
ESC 1/500

LEGENDA

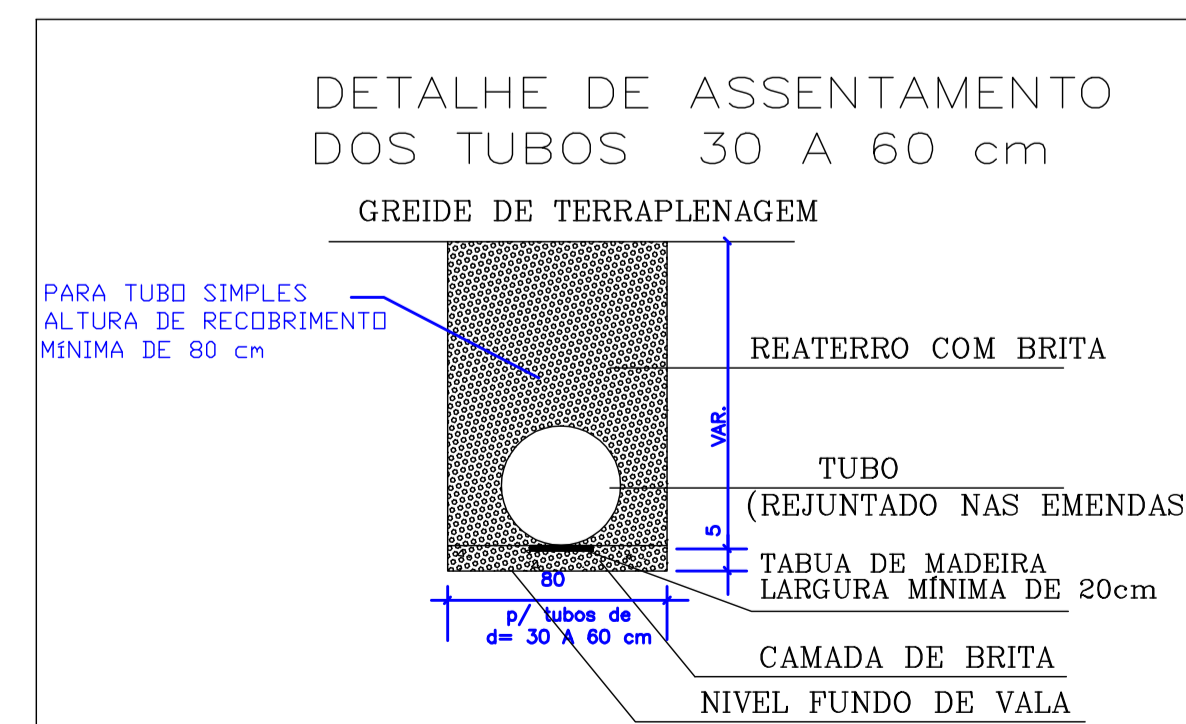
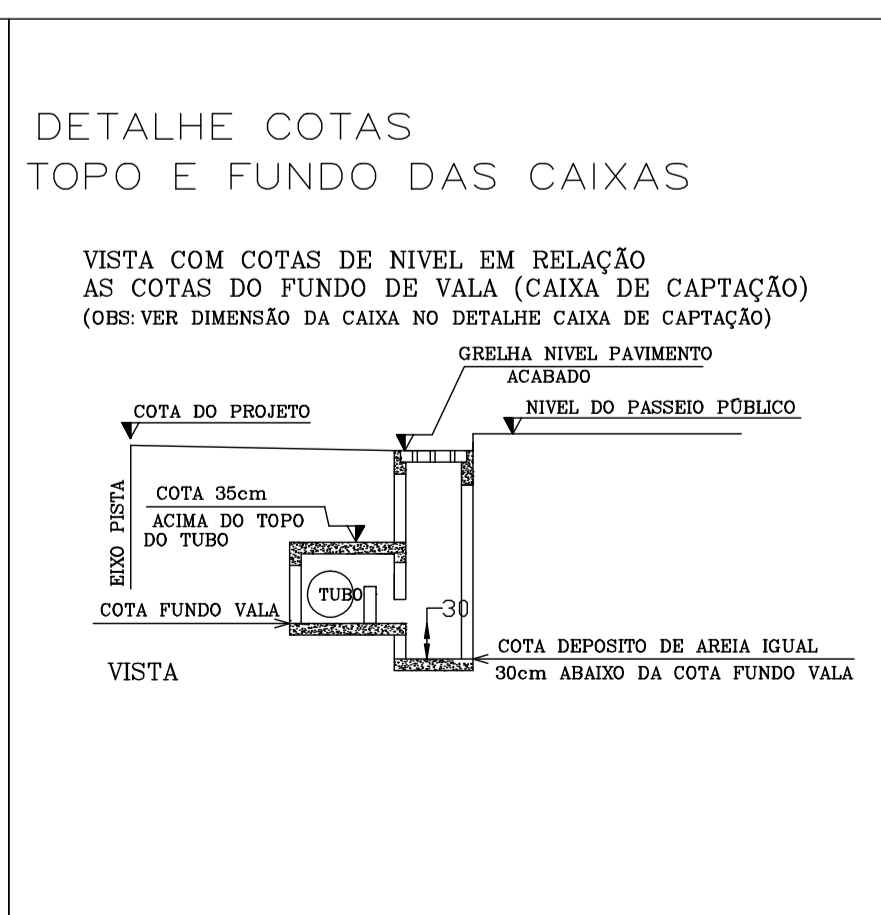
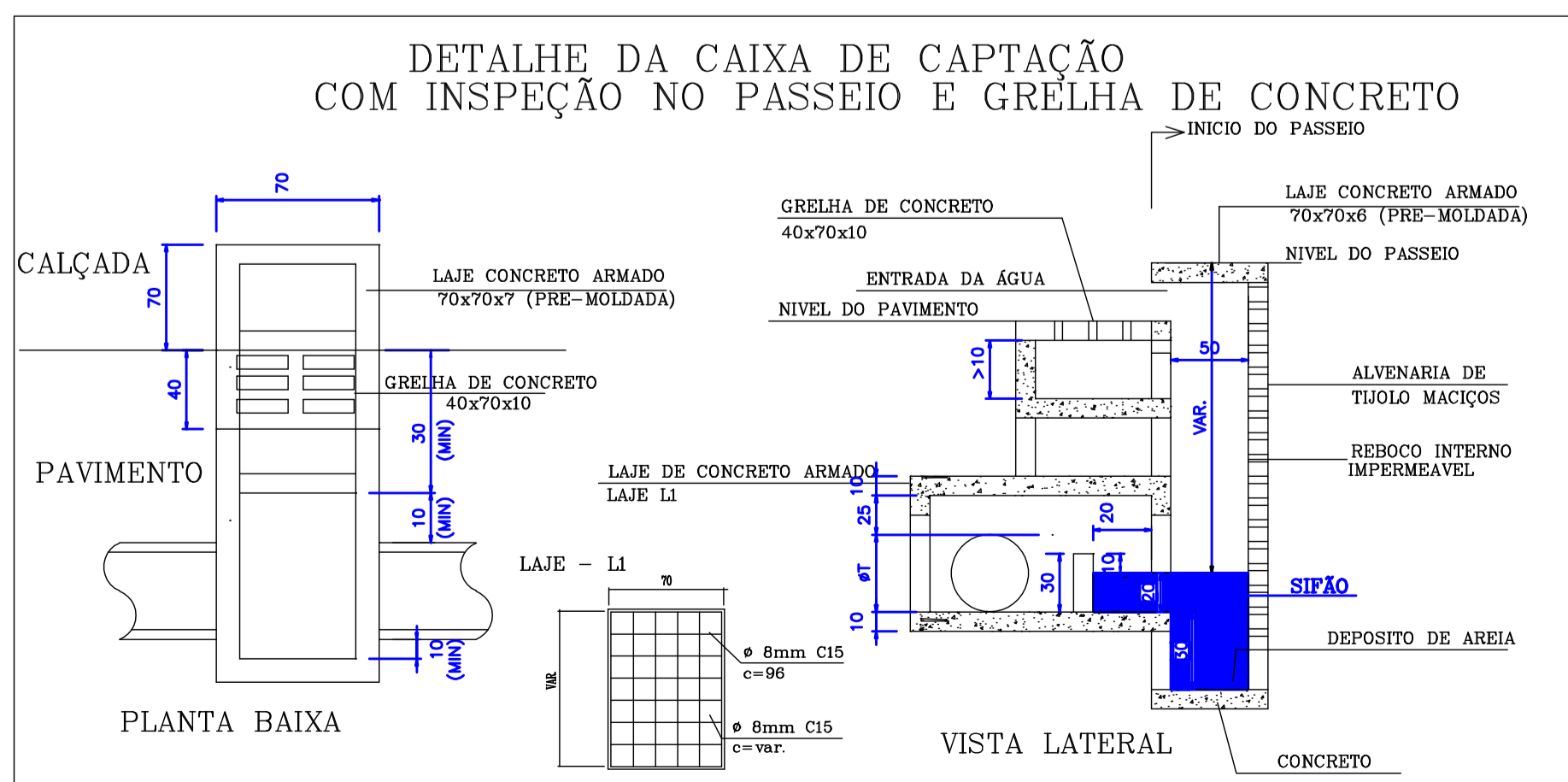
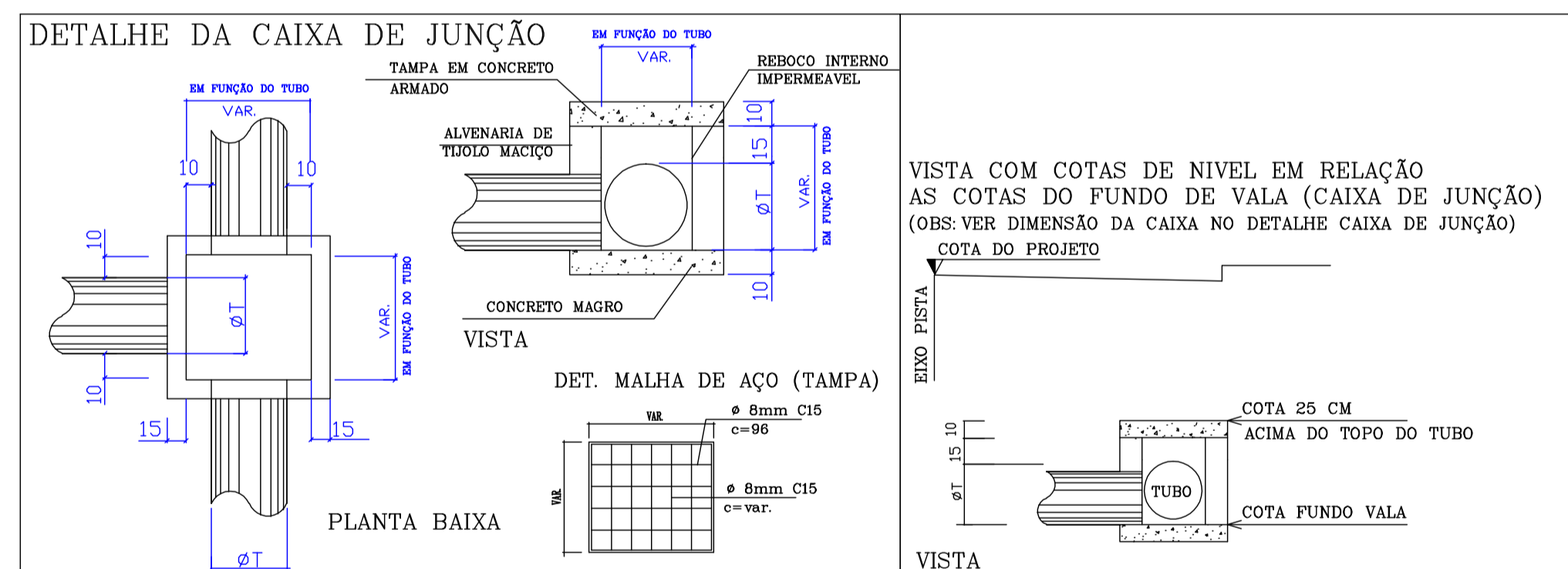
	DRENAGEM A EXECUTAR Ø30
	DRENAGEM A EXECUTAR Ø40
	DRENAGEM EXISTENTE
	CC - CAIXA DE CAPTAÇÃO A EXECUTAR
	CI - CAIXA DE INSPEÇÃO A EXECUTAR
	CJ - CAIXA DE JUNÇÃO A EXECUTAR
	CC - CAIXA DE JUNÇÃO EXISTENTE



FUNDO DE VALA
ESC 1/500

LEGENDA FUNDO DE VALA

- PERFIL DA PAVIMENTAÇÃO DA RUA - ASFALTO
- PERFIL DO FUNDO DE VALA DA DRENAGEM



REVISÃO 01 DO PROJETO EM 04/06/2012

PROPRIETÁRIO	PROFISSIONAL
AVI ENGENHARIA E CONSULTORIA	
<p>PROJETOS CONSULTORIA CÁLCULO ESTRUTURAL</p>	
<p>OPERA: PAVIMENTAÇÃO, DRENAGEM PLUVIAL e SINALIZAÇÃO</p>	<p>Projeto: PAVIMENTAÇÃO</p>
<p>PROPRIETÁRIO: PREFEITURA MUNICIPAL DE CORREIA PINTO</p>	<p>Data: ABRIL 2012</p>
<p>ENDEREÇO OBRA: RUA CHILE - CORREIA PINTO - SC</p>	<p>Escala: INDICADA</p>
<p>REFERÊNCIA: PROJETO DRENAGEM</p>	<p>Folha: D-2 2/3</p>
<p>RESPONSÁVEL TÉCNICO: VALDEMIR AVI FILHO - CREA/SC 043977-5</p>	<p>DESENHO: LUCIANO RICARDO KRÜGER</p>