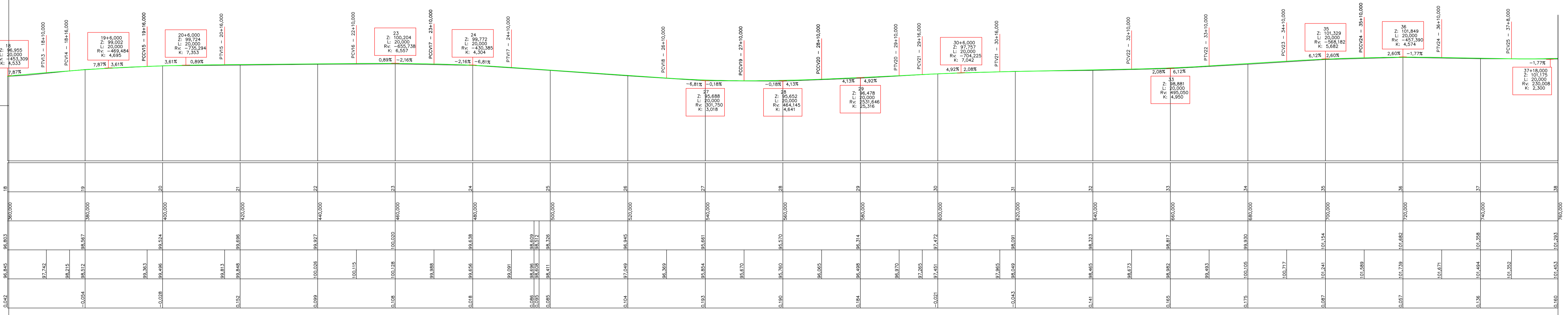


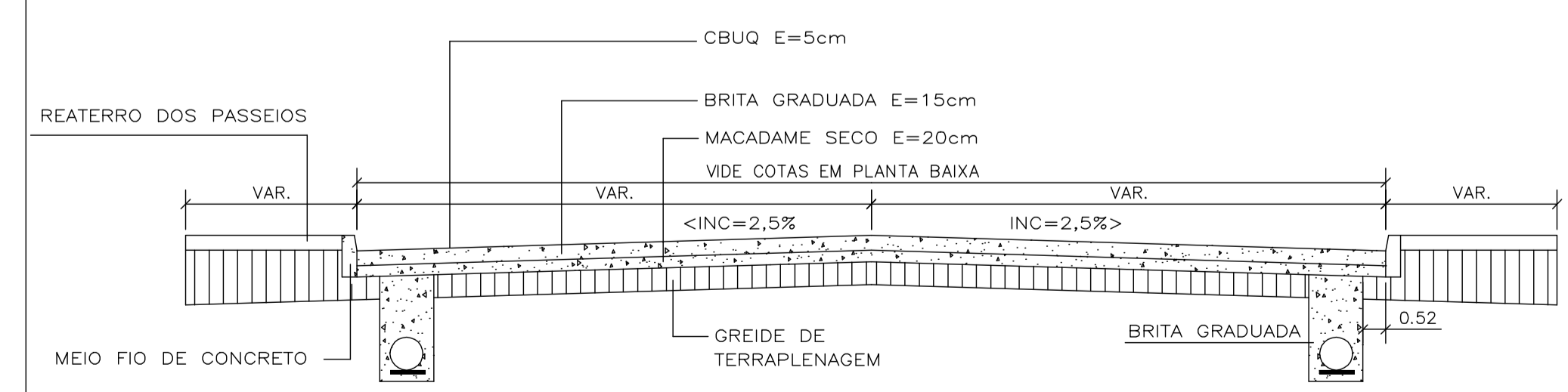
**PROJETO GEOMÉTRICO**  
ESC 1/500

NOTA: ATE ESTACA 18 EXECUTADO PELO CONTRATO 20858/2010

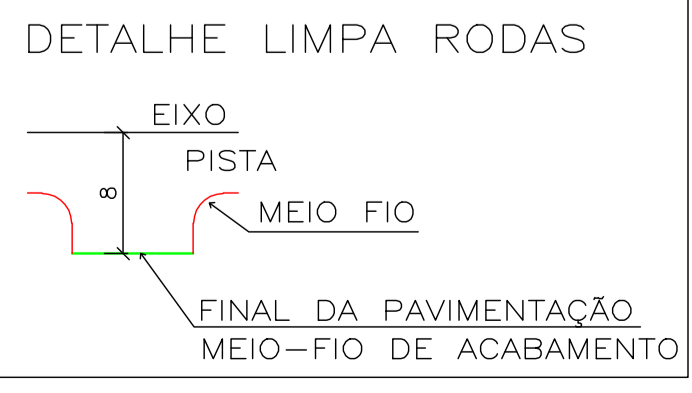
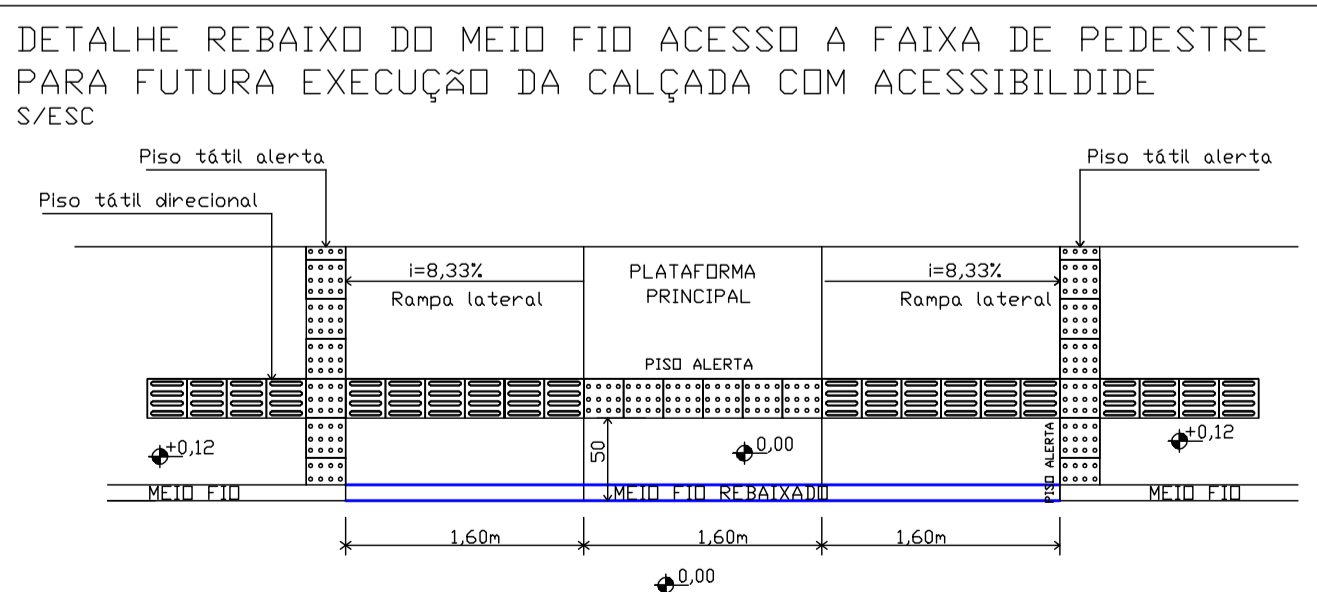
— MEIO FIO  
— FINAL DO LIMPA RODAS



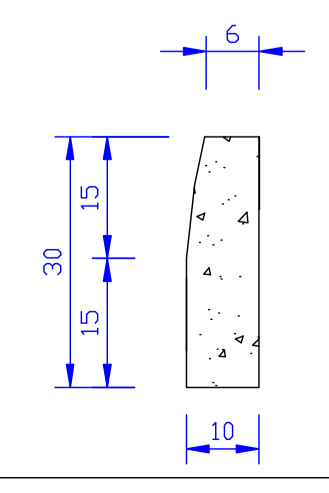
**PERFIL LONGITUDINAL**  
ESC 1/500



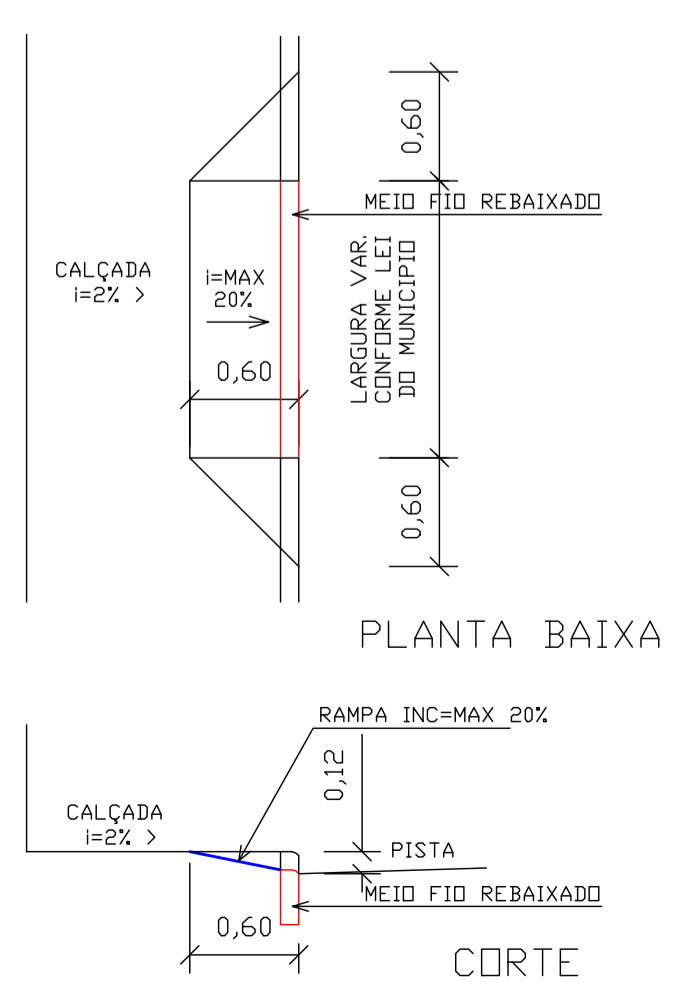
**SEÇÃO TIPO**



**DETALHE MEIO FIO DE CONCRETO**



**DETALHE REBAIXO DAS CALÇADAS ACESSO A GARAGEM**



PROPRIETÁRIO		PROFISSIONAL	
<b>AVI ENGENHARIA E CONSULTORIA</b>			
PROJETO: PAVIMENTAÇÃO, DRENAGEM PLUVIAL e SINALIZAÇÃO DA RUA ESTADOS UNIDOS CONSULTORIA: RUA ESTADOS UNIDOS PARTE II - CORREIA PINTO - SC CÁLCULO ESTRUTURAL: PROJETO GEOMÉTRICO		Projeto: PAVIMENTAÇÃO Data: OUTUBRO-2012 Escala: INDICADA Folha: G-1/13	
RESPONSÁVEL TÉCNICO: VALDEMIRO AVI FILHO - CREA/SC 049911-5		DESENHO: LUCIANO RICARDO KRÜGER	