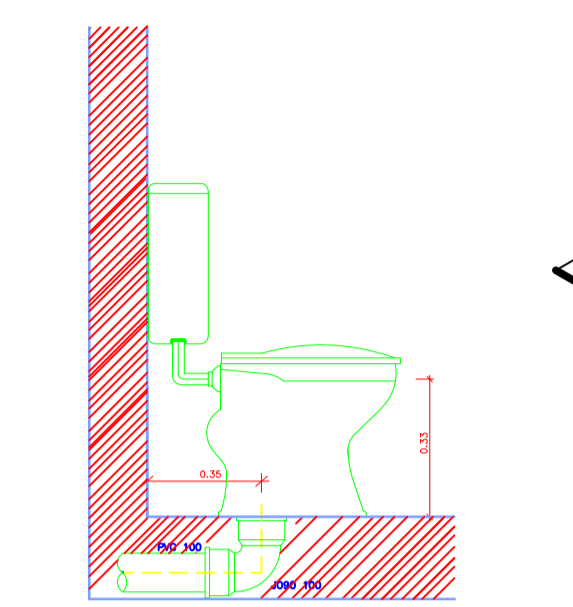
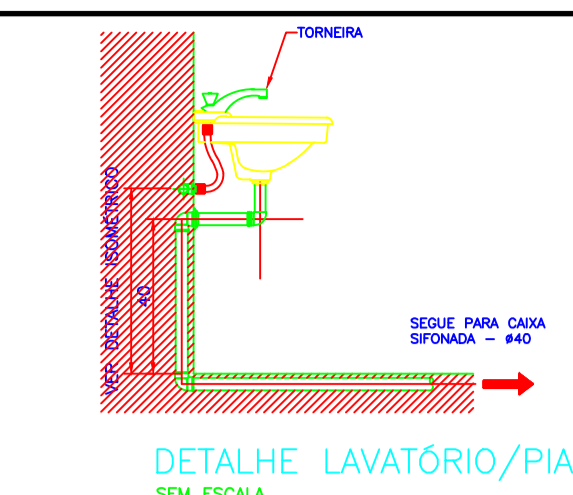
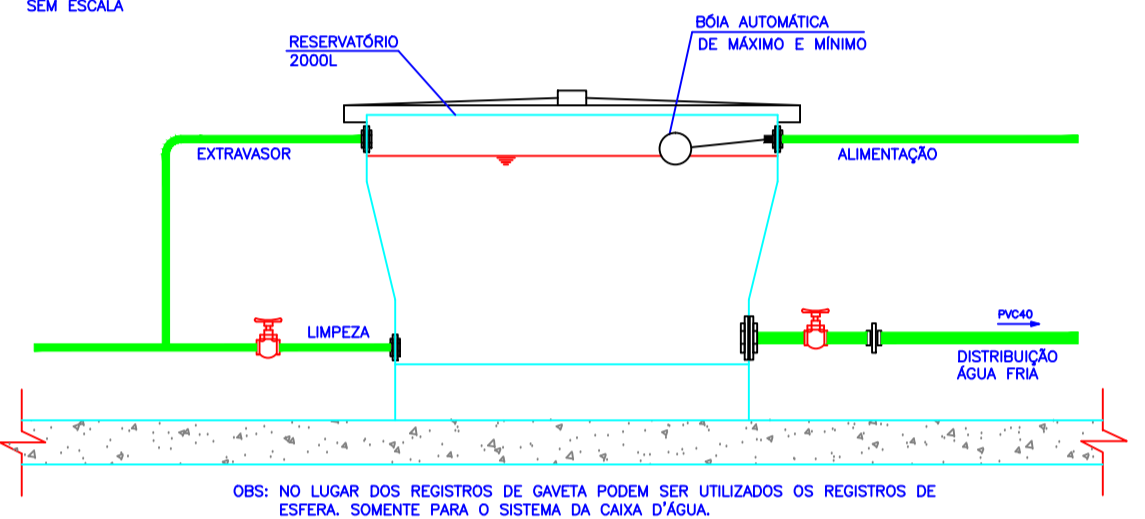


**PLANTA HIDROSSANITÁRIO**  
ESCALA 1/50



**CAIXA DE ÁGUA**  
SEM ESCALA



**Tanque séptico**

Habituação	Tipologia	Número de contribuintes (N)	Contribuição diária de dejetos (litros/pessoa.dia)	Contribuição total (litros/dia)
Edifício público ou comercial	Total	10	50	500
	Total	10	50	500

Habituação	Tipologia	Contribuição diária de lodo fresco (litros/pessoa.dia)	Contribuição total de lodo fresco (litros/dia)
Edifício público ou comercial	Total	0,2	2
	Total	0,2	2

Dados Adicionais	Tempo de retenção de dejetos (dias)	Intervalo entre limpezas (anos)	Temperatura média do solo mais frio (°C)	Taxa de acumulação de lodo (dias)
Dimensiones	1	2	13	100
	1	2	13	100

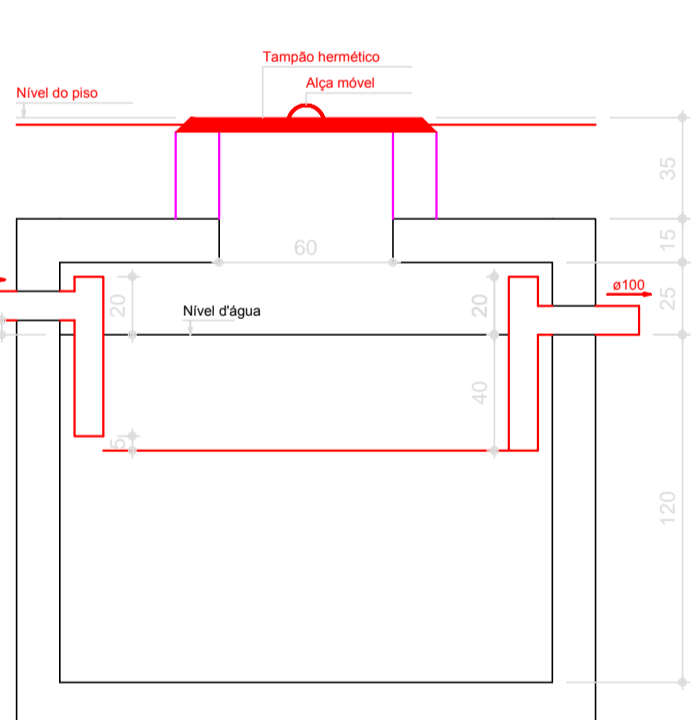
Dimensiones	Volume útil calculado (m³)	Volume útil efetivo (m³)	Forma do filtro	Diâmetro (m)	Altura total do lodo (m)	Altura do fundo do lodo (m)	Altura do vão (m)	Altura da calha (m)
1	1,03908	1,734	Prismático	0,85	1,7	1,2	0,6	0,3

- SIMBOLOGIA**
- TÊ DE 90°
  - TÊ DE 45°
  - JOELHO DE 90°
  - JOELHO DE 45°
  - REGISTRO
  - TUBO DE PVC
  - CAIXA SIFONADA
  - COLUNA
  - COLUNA PLUVIAL DN-100mm

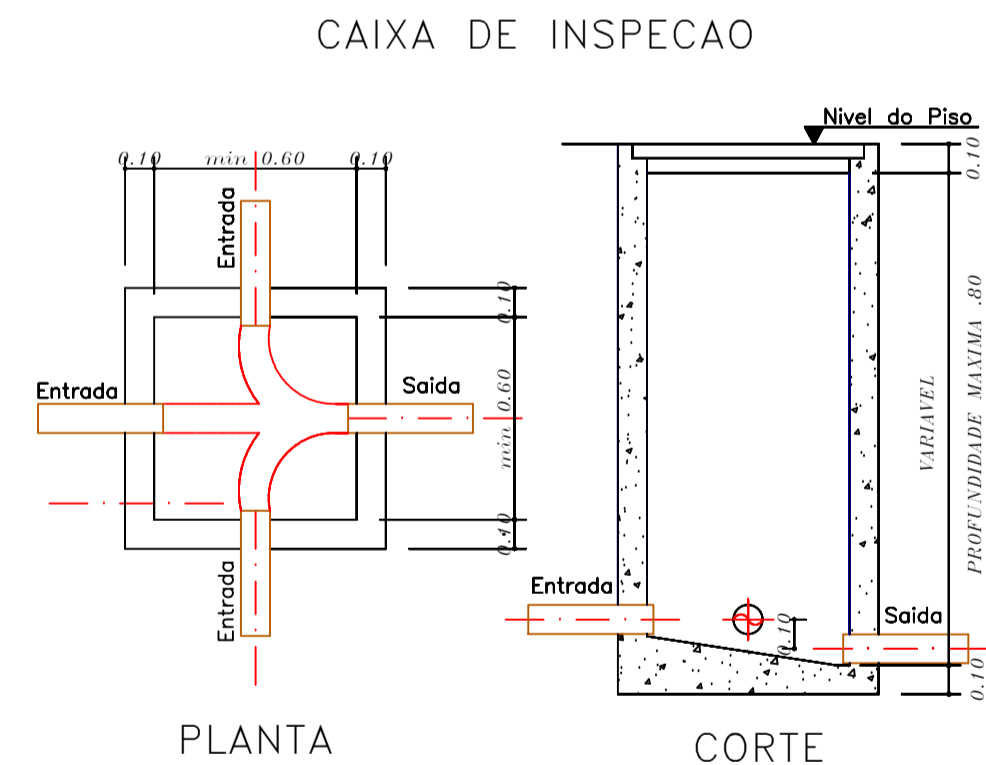
**BANHEIRO PNE**  
ESCALA 1/30

**BANHEIRO MASC**  
**BANHEIRO FEM**  
**A. SERVIÇO**  
ESCALA 1/30

**COZINHA**  
ESCALA 1/30

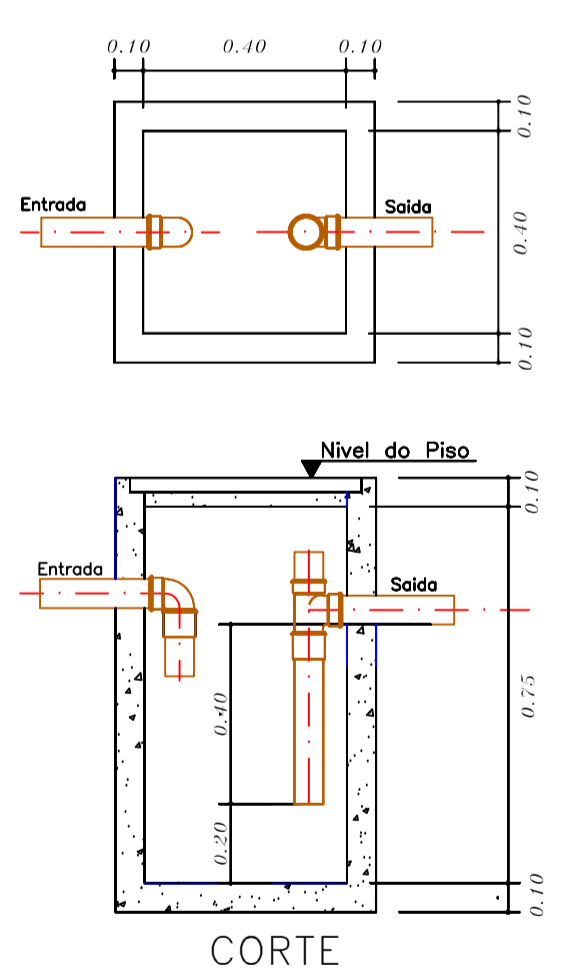


**TANQUE SÉPTICO**  
CORTE - ESC. 1:25

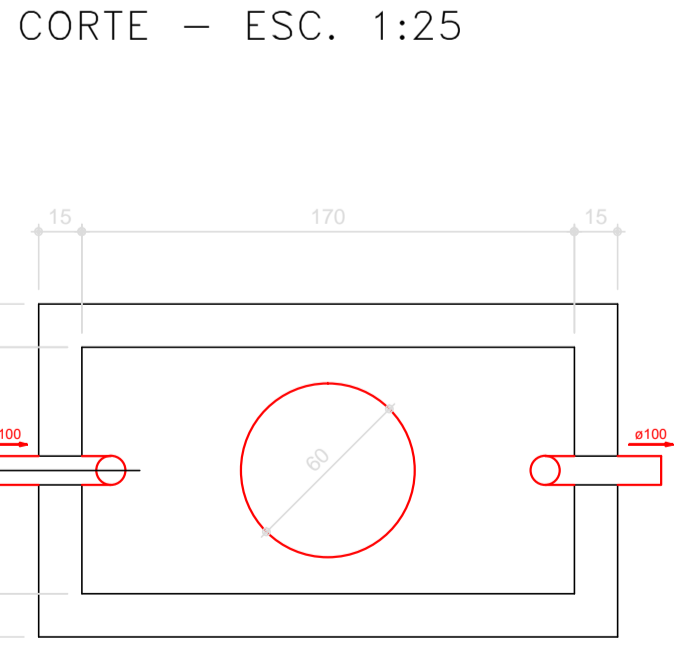


**CAIXA DE INSPEÇÃO**  
PLANTA CORTE

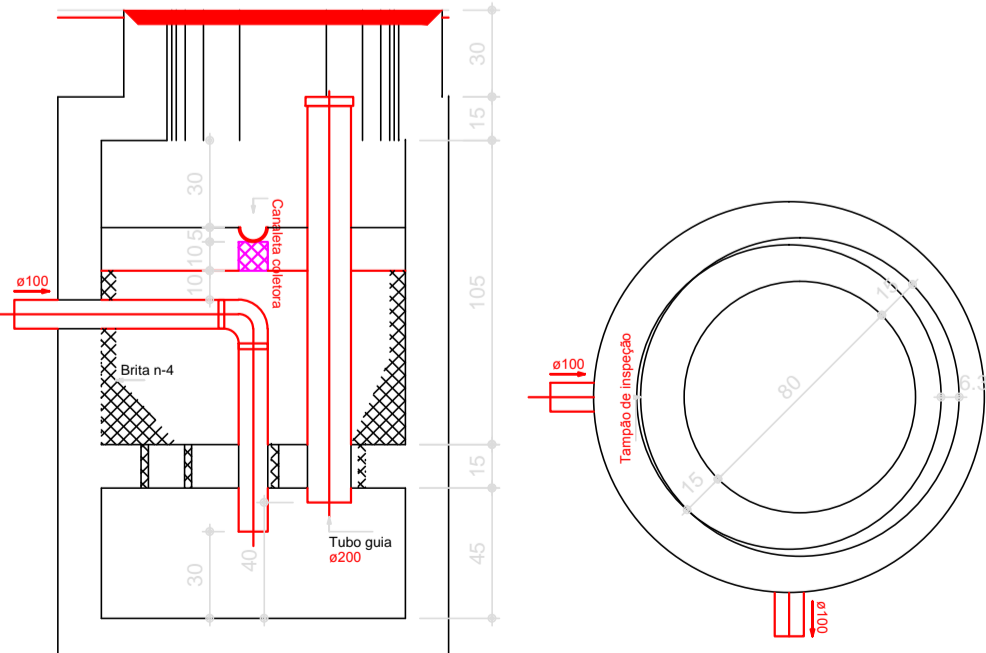
**CAIXA DE GORDURA**



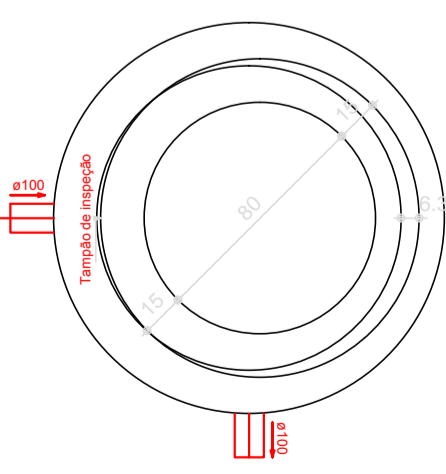
**CORTE**



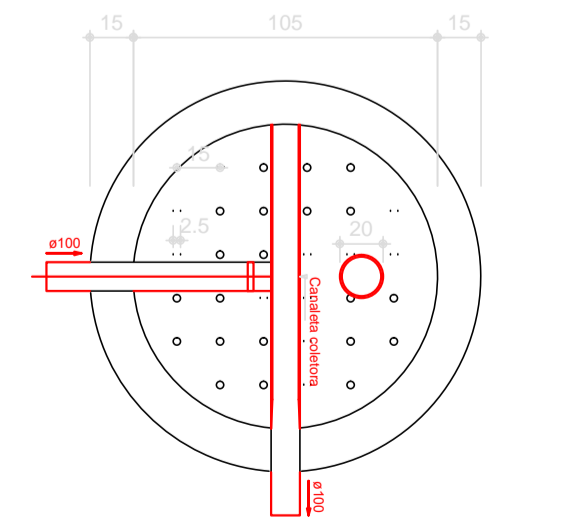
**TANQUE SÉPTICO**  
PLANTA BAIXA - ESC. 1:25



**FILTRO ANAERÓBIO**  
CORTE - ESC. 1:25



**FILTRO ANAERÓBIO**  
PLANTA BAIXA - ESC. 1:25



**FILTRO ANAERÓBIO**  
PLANTA BAIXA - ESC. 1:25

Obra: **PREFEITURA MUNICIPAL DE CORREIA PINTO**  
**FORÇA E AÇÃO PARA CRESCER**  
ADM. 2009/2012  
END: DUQUE DE CAXIAS, nº 1569 - CIDADE: CORREIA PINTO - ESTADO: SANTA CATARINA.

Secretaria Planejamento, Finanças e Desenvolvimento Econômico	Assinatura: Prefeito: VANIO FORSTER	Eng° Civil: SILVIANE DOS SANTOS
Secretaria: Maria Luiza Gonçalves	Assinatura: Secretária: Maria Luiza Gonçalves	Crea: 048789-6

Local: **AVENIDA VITÓRIA REGIA**  
DESENHISTA: **Aldair R. Gonçalves**  
Descrição: **PLANTA HIDROSSANITÁRIO, SIMBOLOGIA E DETALHES ISOMÉTRICO**  
FOLHA Nº: **10/10**  
DATA: **JUNHO/2012.**  
ESCALA: **INDICADA**