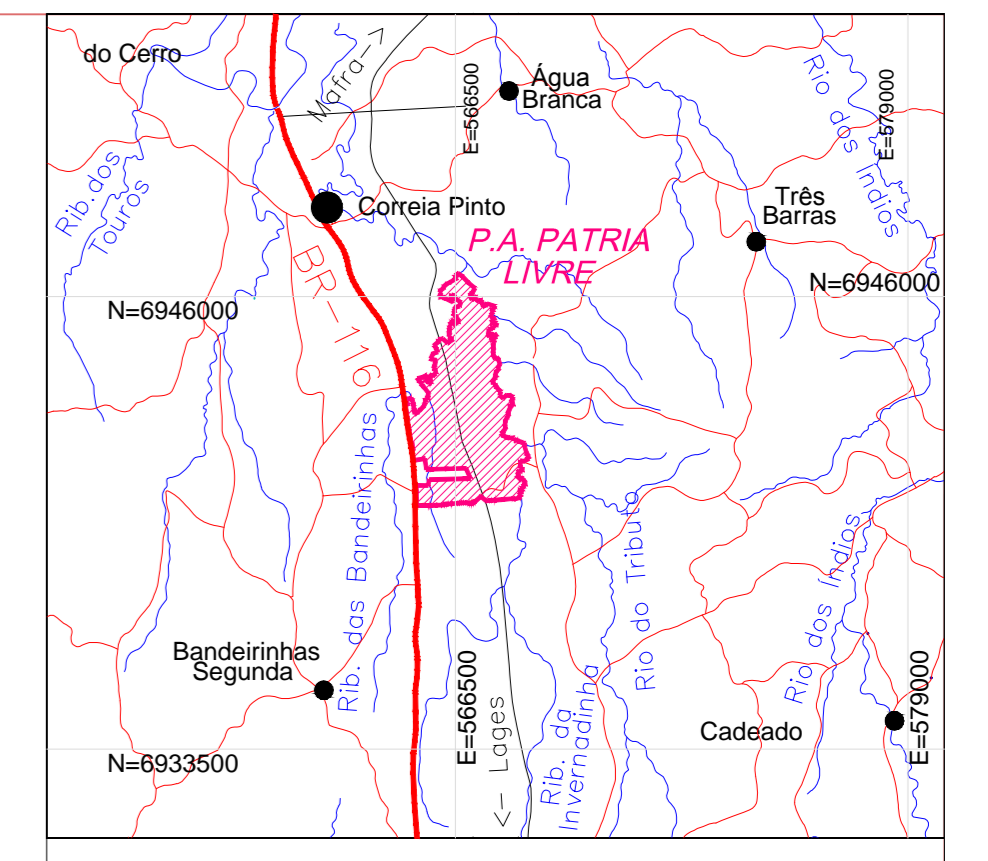
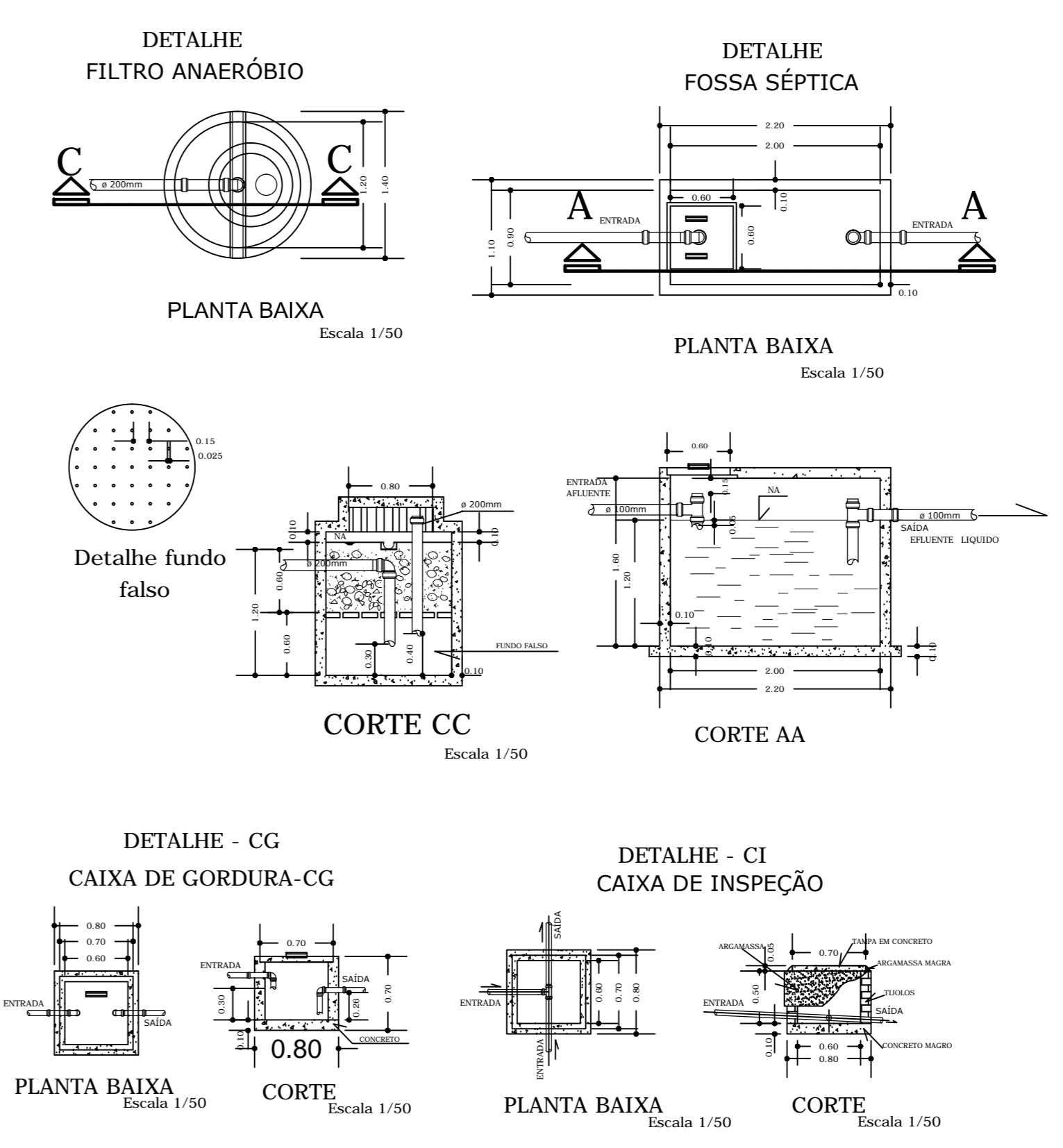
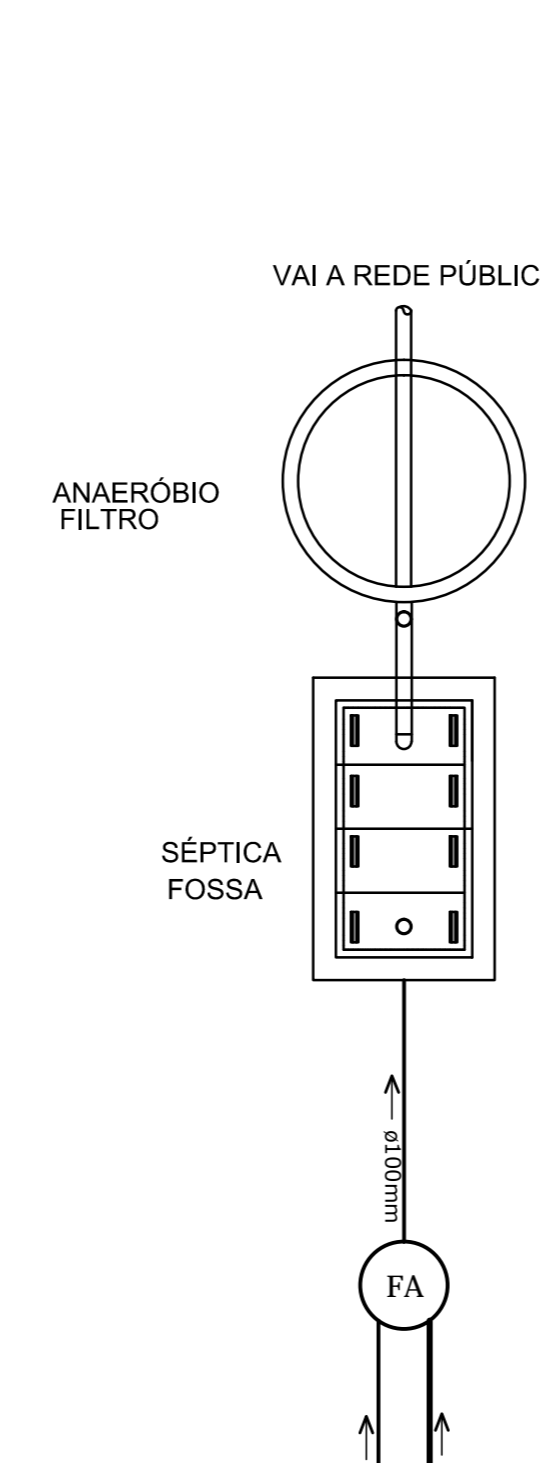
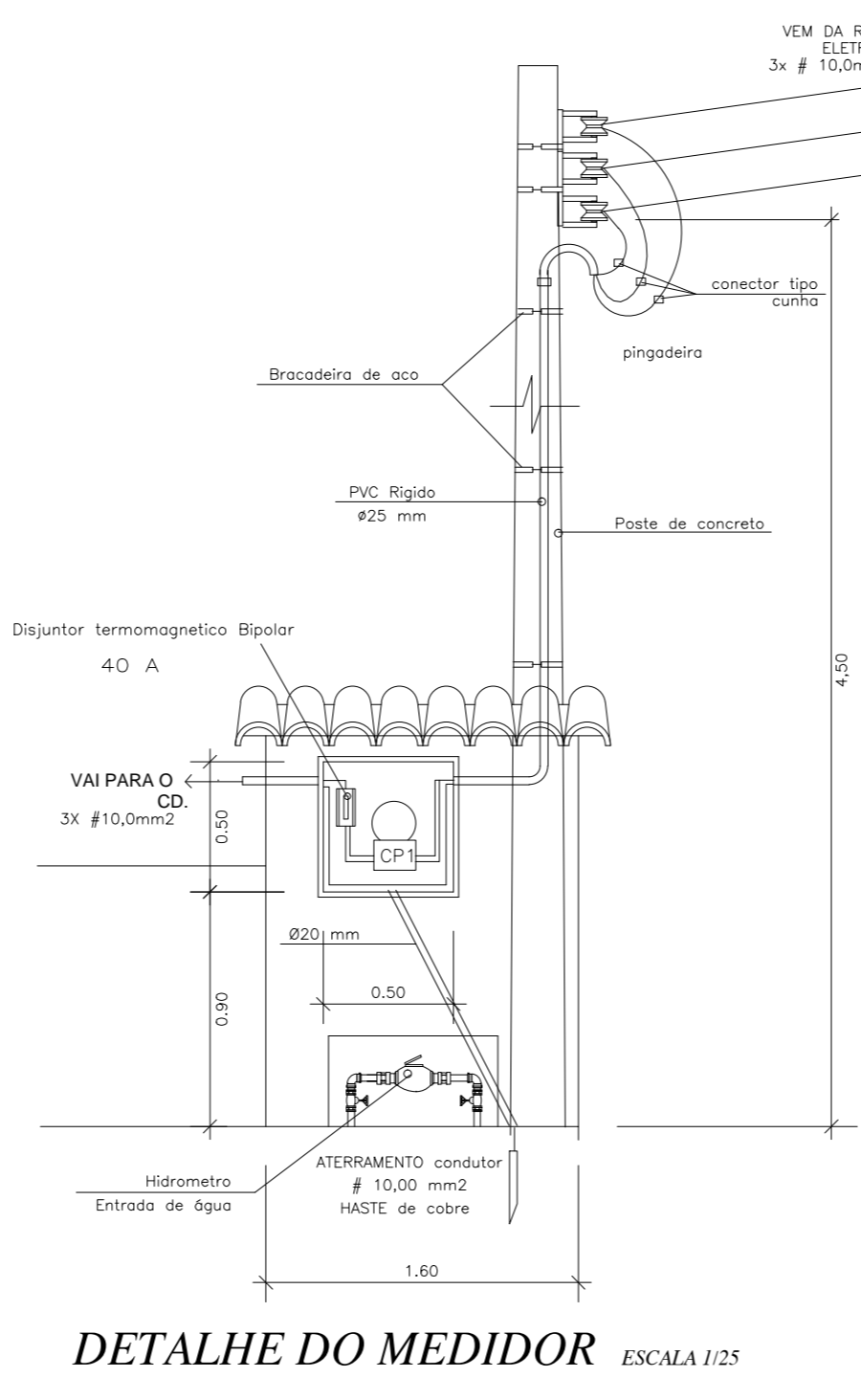
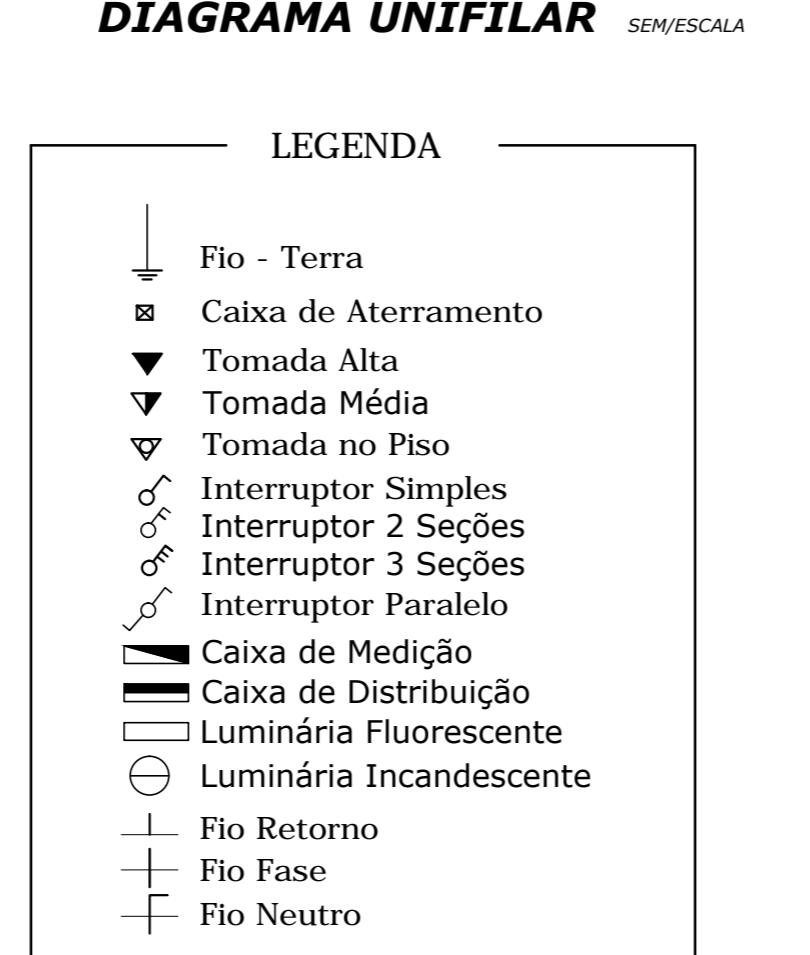
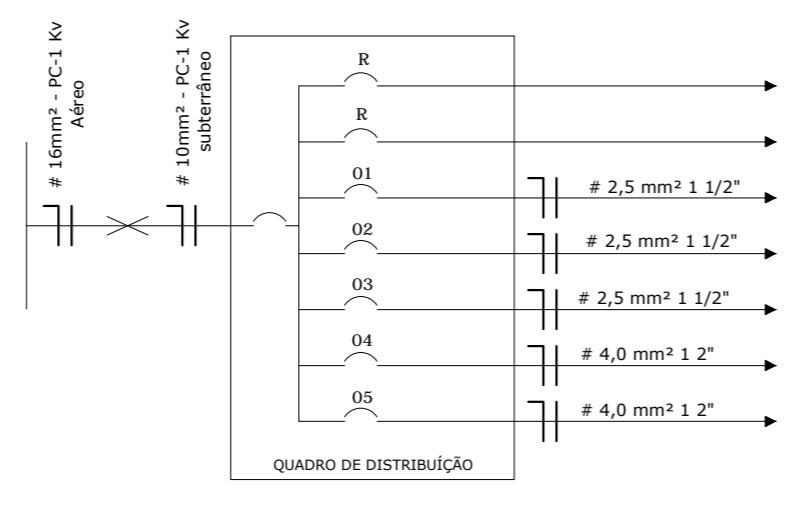
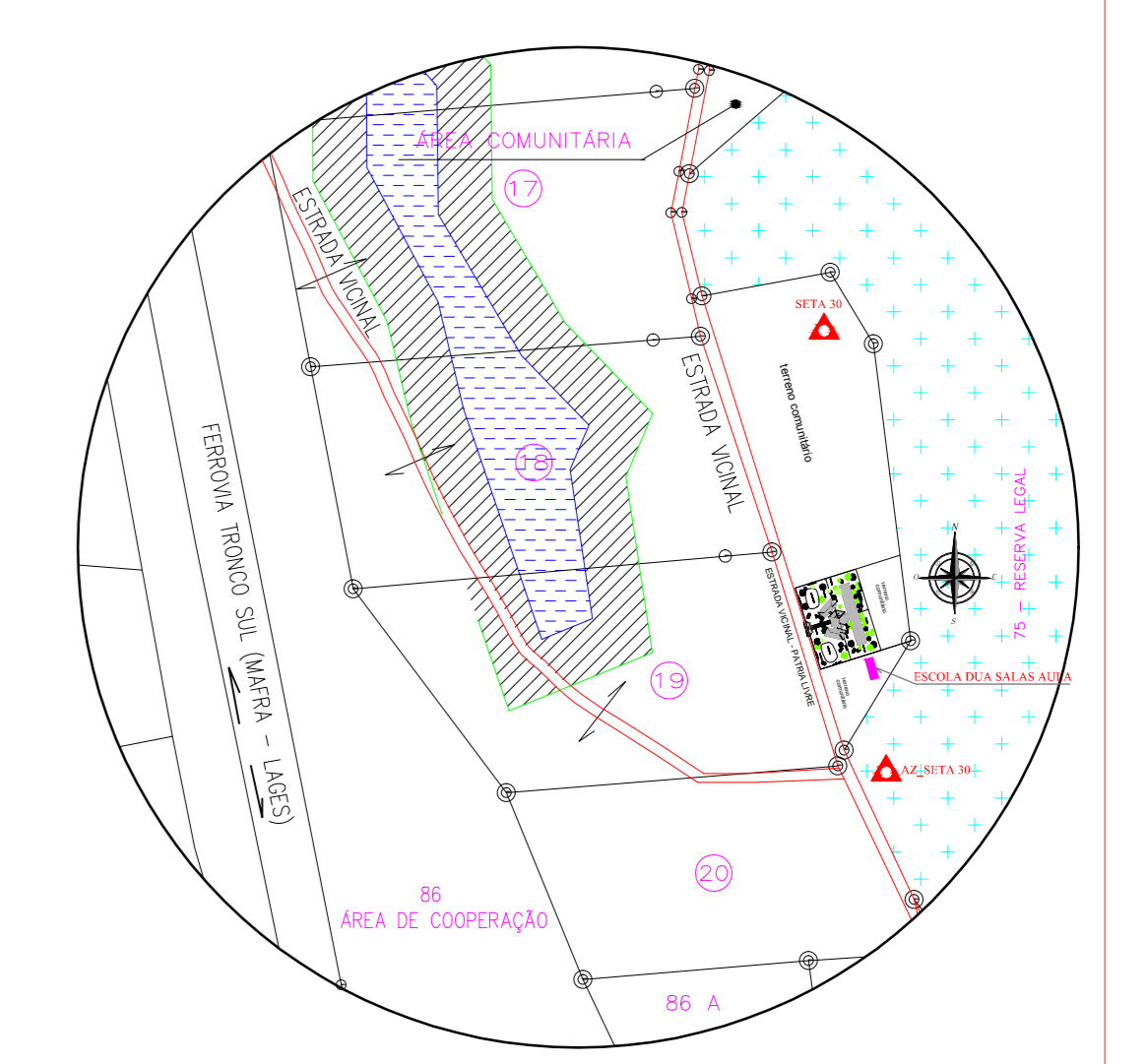


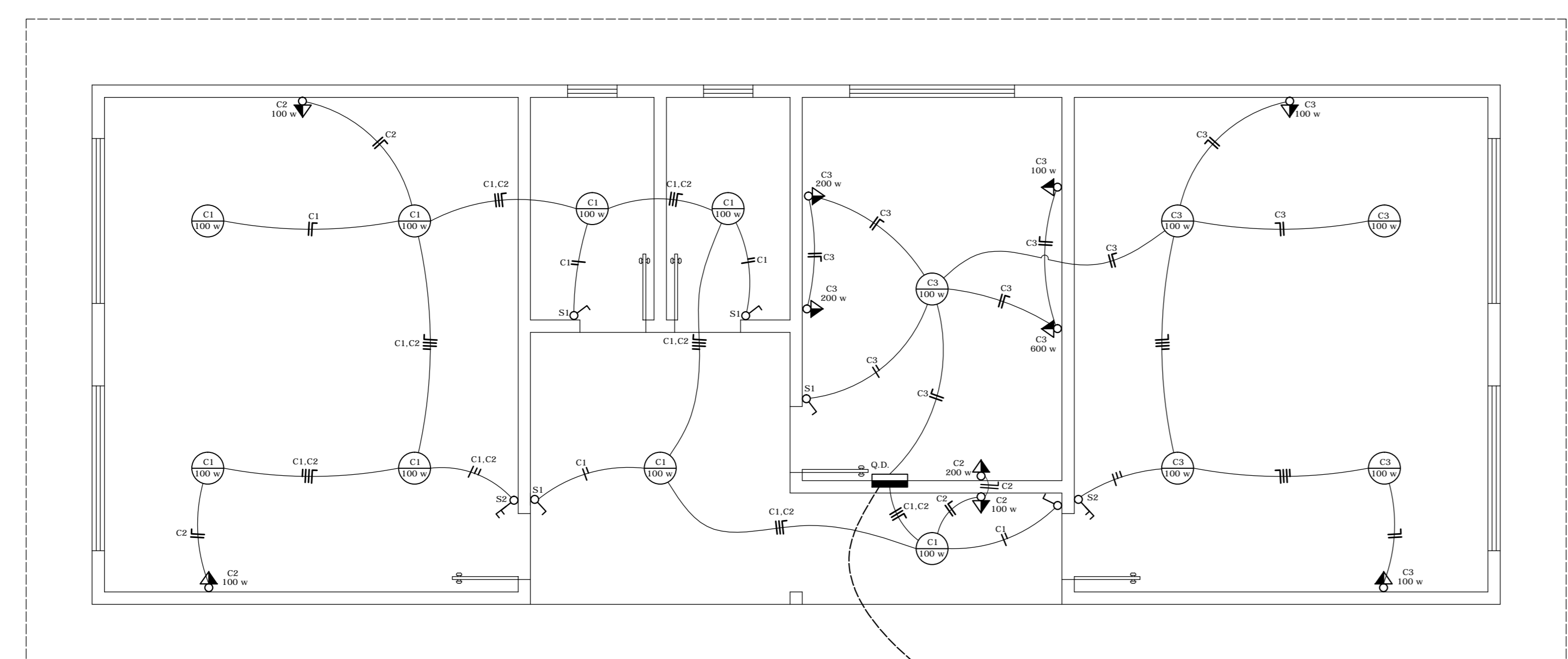
QUADRO DE CARGAS DA INSTALAÇÃO ELÉTRICA									
CIRC.	LÂMPADAS (W)		TOMADAS (W)			Nº DE PONTOS	TOTAL WATTS	DISJ. DE PROT. (A)	FIAÇÃO (mm²)
	60 W	100 W	100 W	200 W	600 W				
C1	-	08	-	-	-	-	800 W	5 A	2,5 mm²
C2	-	-	03	01	-	-	500 W	5 A	2,5 mm²
C3	-	-	03	02	01	-	1800 W	10 A	2,5 mm²
C4	-	-	-	-	-	01	5000 W	25 A	4,0 mm²
C5	-	-	-	-	-	01	5000 W	25 A	4,0 mm²
R									
R									
TOTAL	13	06	03	01	02	20	13100 W	40 A	2 x 10,0 mm²



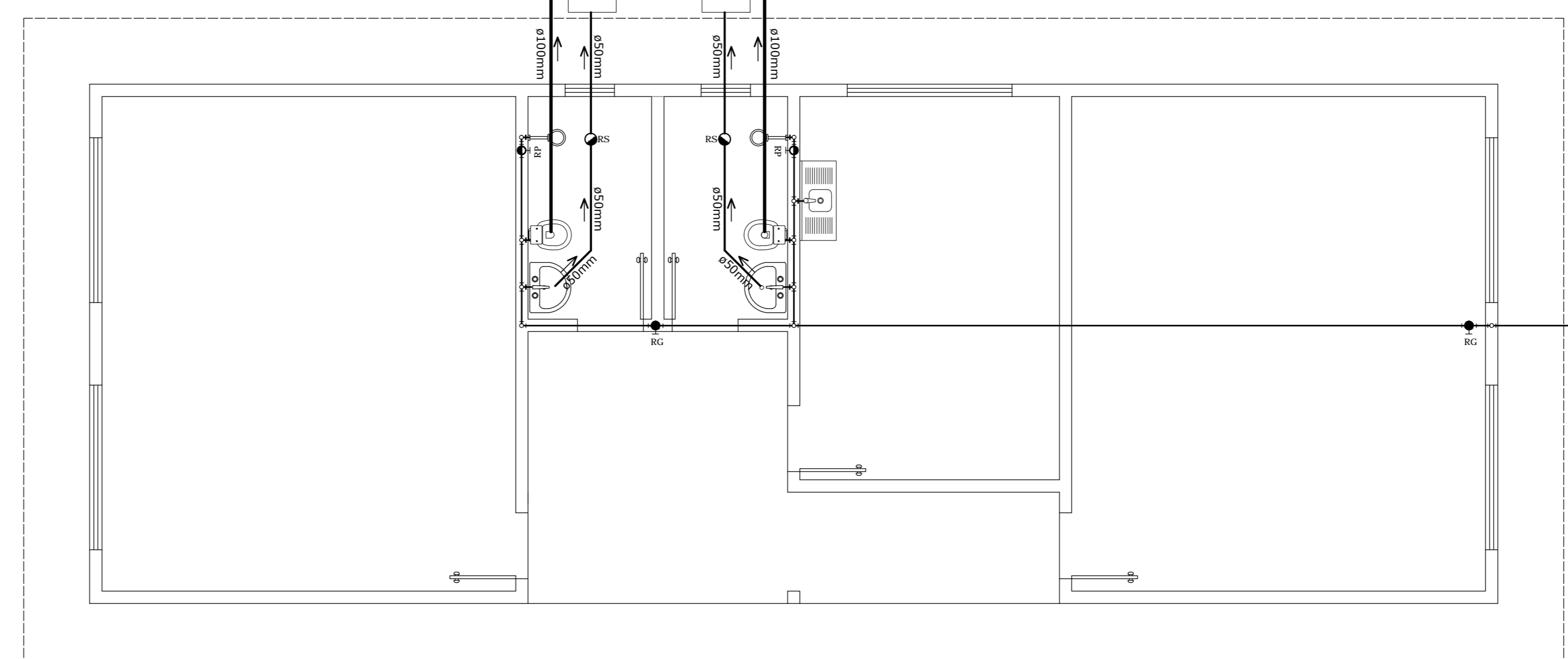
PLANTA DE SITUAÇÃO
ESC.: 1/250.000



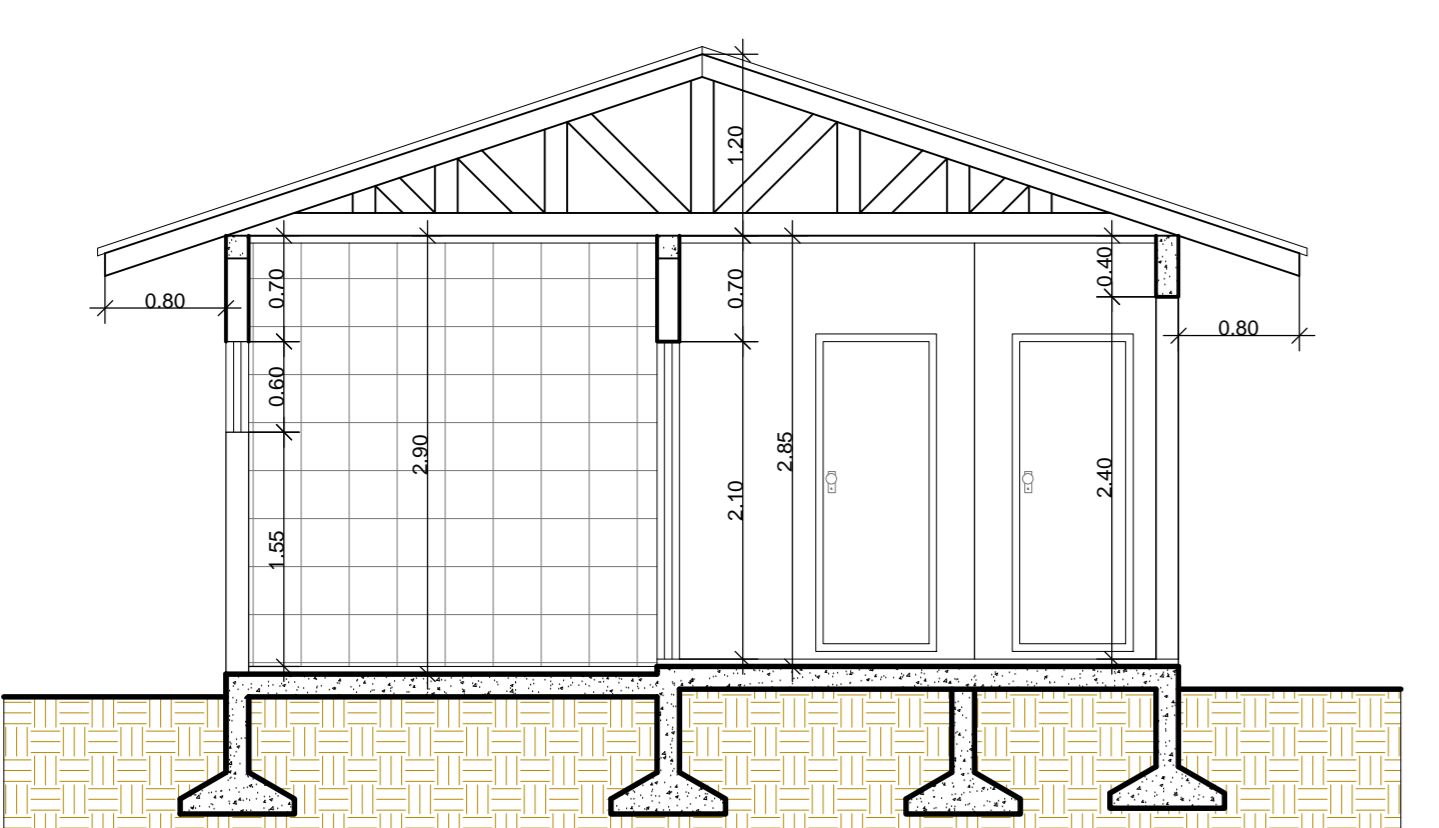
PLANTA DE LOCALIZAÇÃO



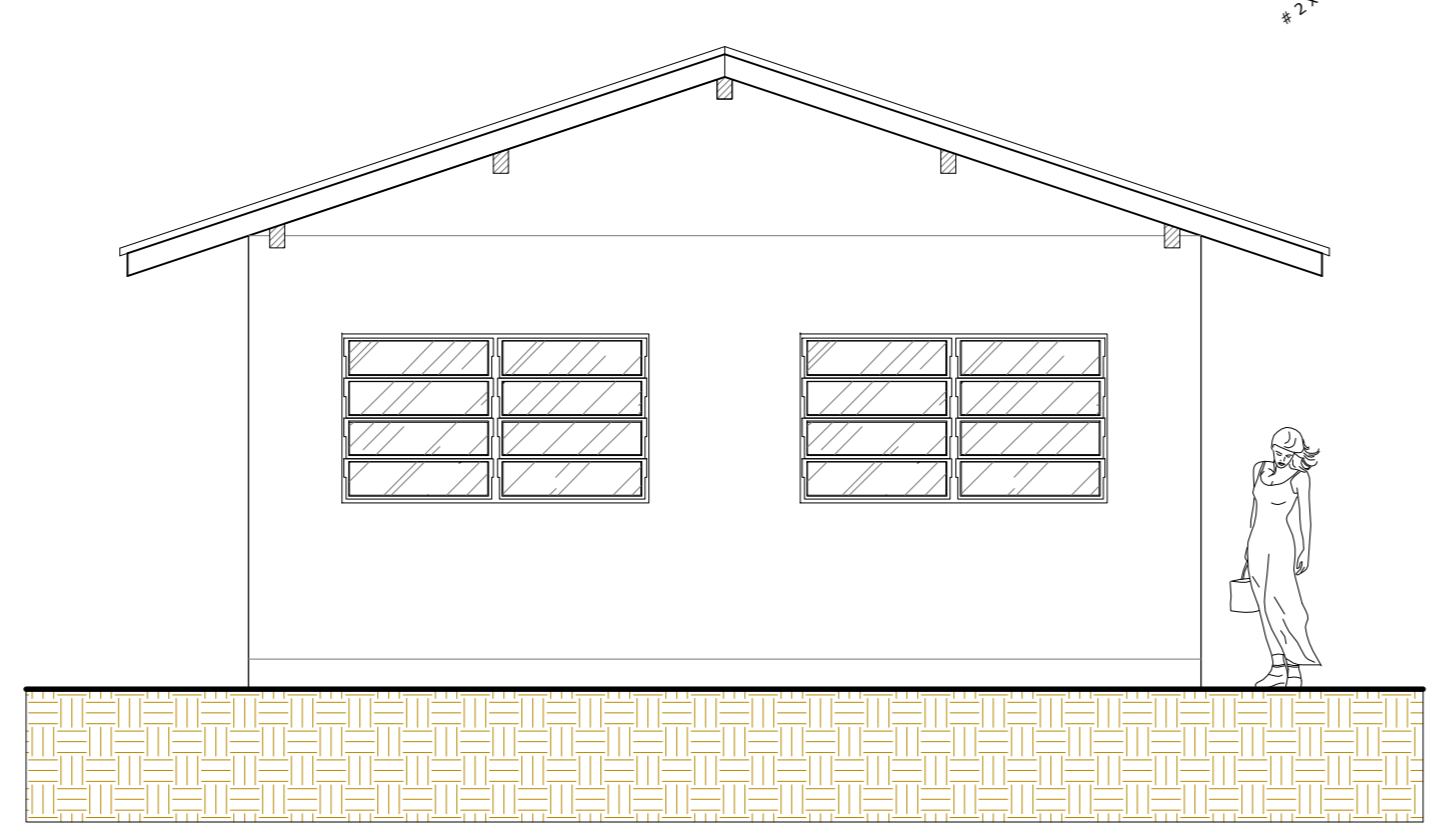
ESQUEMA ELÉTRICO ESCALA 1/50



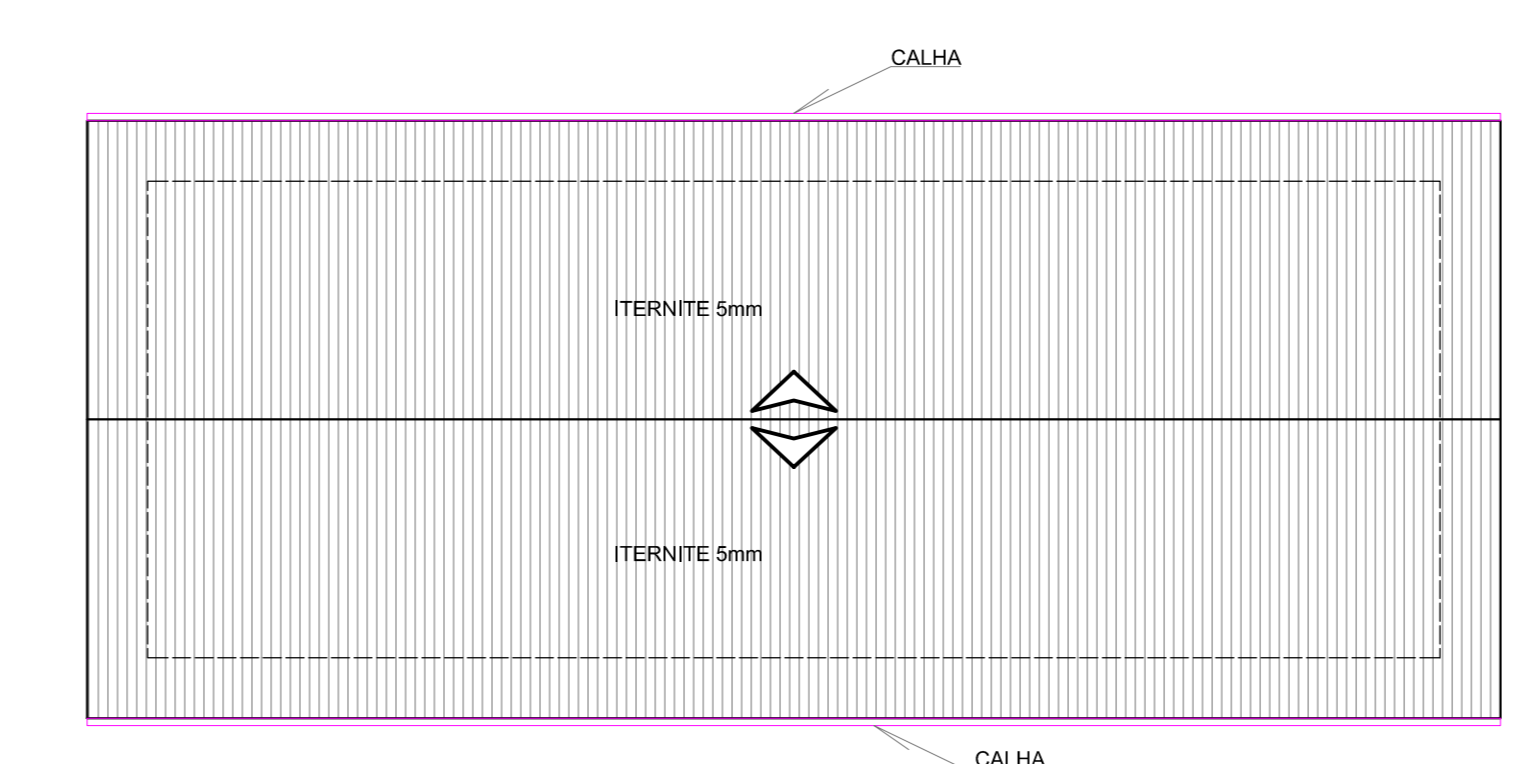
ESQUEMA HIDRO/SANTÁRIO ESCALA 1/50



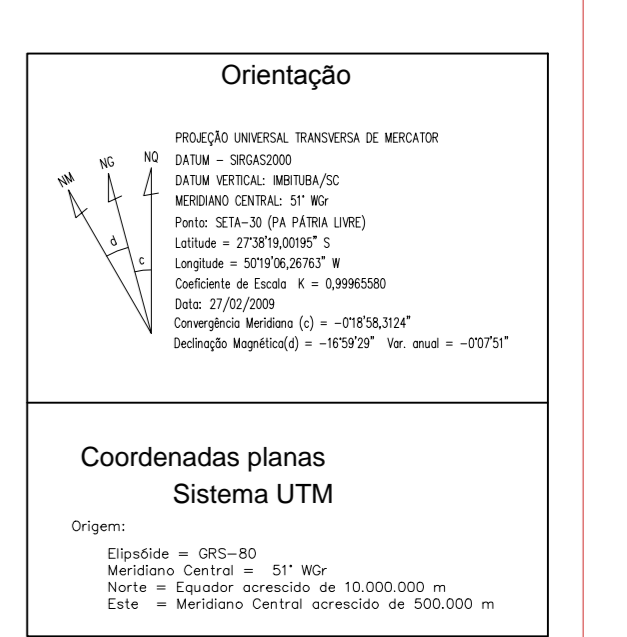
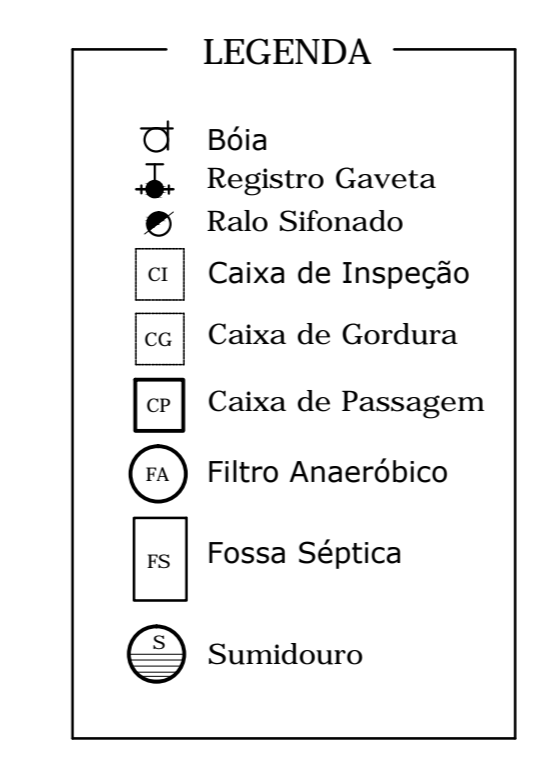
CORTE B:B ESCALA 1/50



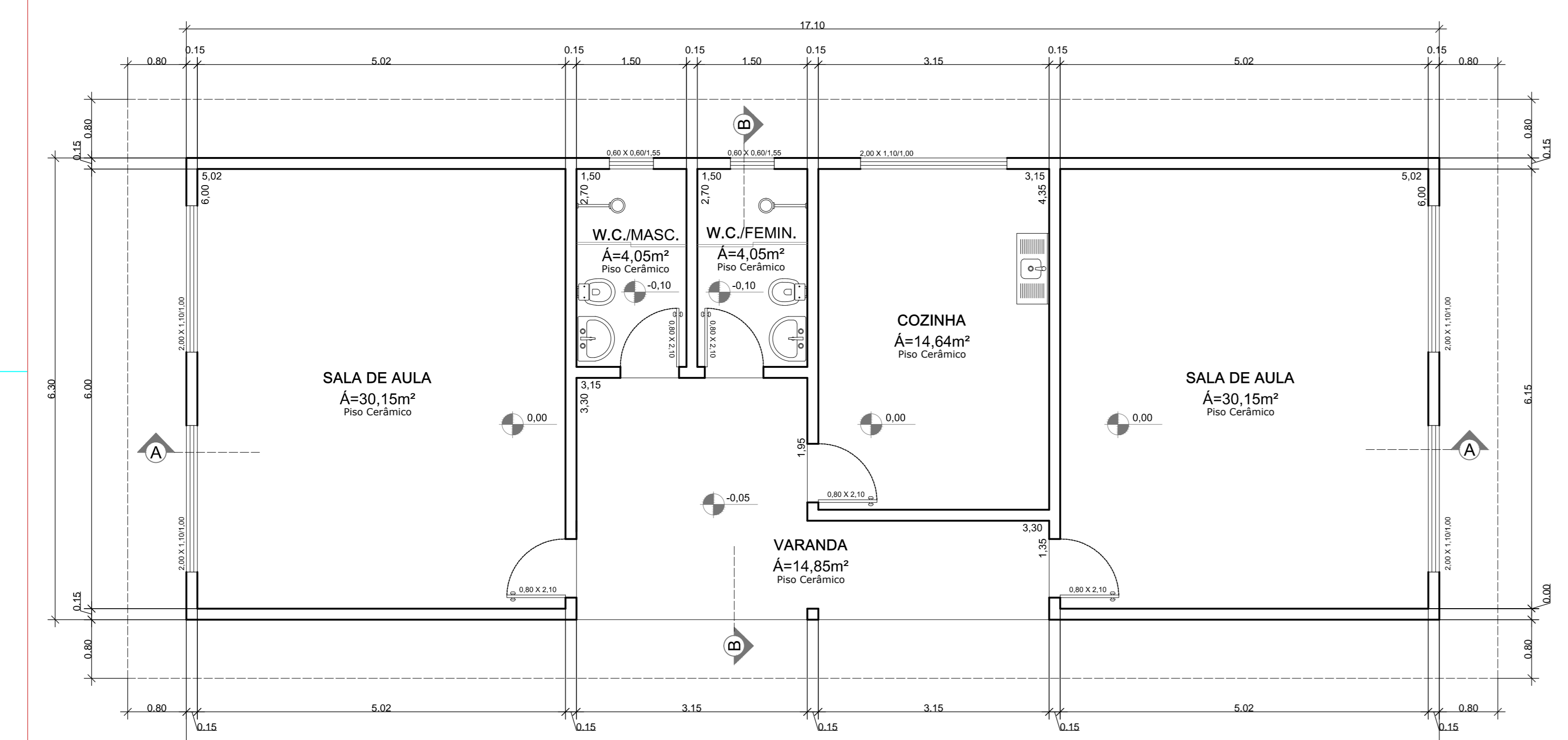
FACHADA LATERAL ESCALA 1/50



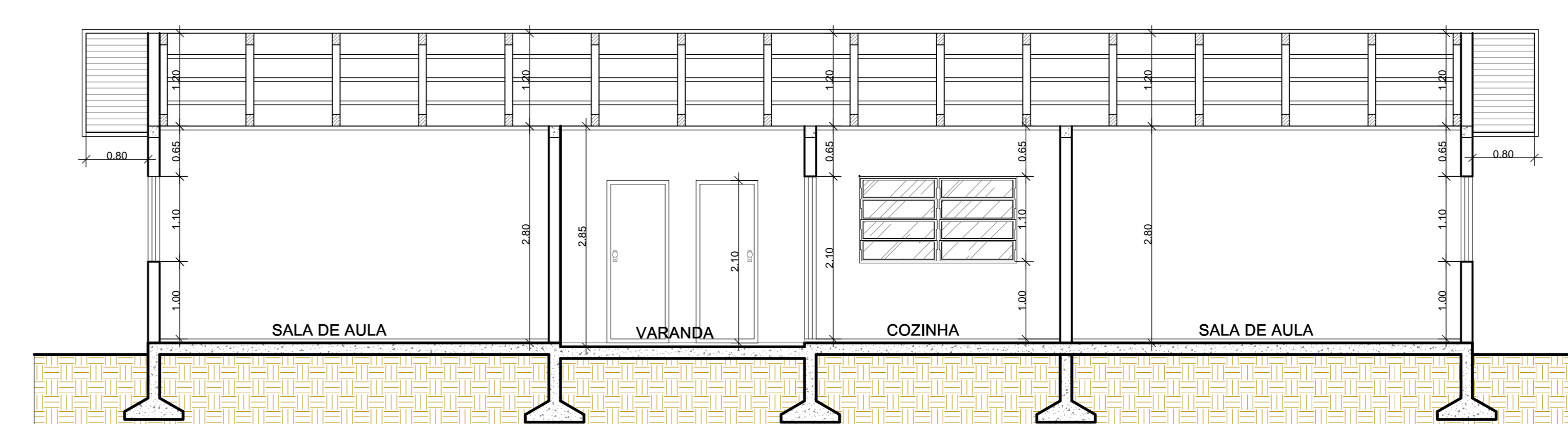
COBERTURA ESCALA 1/100



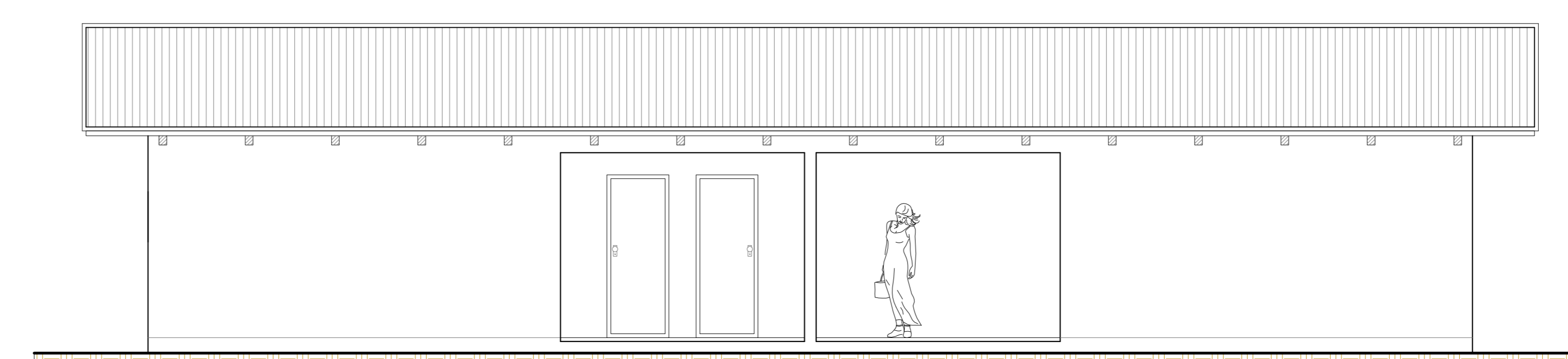
Orientação
Coordenadas planas
Sistema UTM



PLANTA BAIXA ESCALA 1/50
ÁREA CONSTRUÍDA = 107,70 M²



CORTE A:A ESCALA 1/50



FACHADA FRONTAL ESCALA 1/50

PREFEITURA MUNICIPAL DE CORREIA PINTO
FORÇA E AÇÃO PARA CRESCER
ADM. 2009/2012
END: DUQUE DE CAXIAS, nº 1569 - CIDADE: CORREIA PINTO - ESTADO: SANTA CATARINA.

Secretaria Planejamento, Finanças e Desenvolvimento Econômico
Assinatura: _____
Secretária: Maria Luisa Gonçalves

Assinatura: VANDY FORSTER
Assinatura: _____
Secretária: Maria Luisa Gonçalves

Engº Civil:
Sócio dos Sócios
Cres: 048789-6

Local: PATRIA LIVRE
Desenho: Aldair R. Gonçalves

DATA: 08/2013.
ESCALA: INDICADA