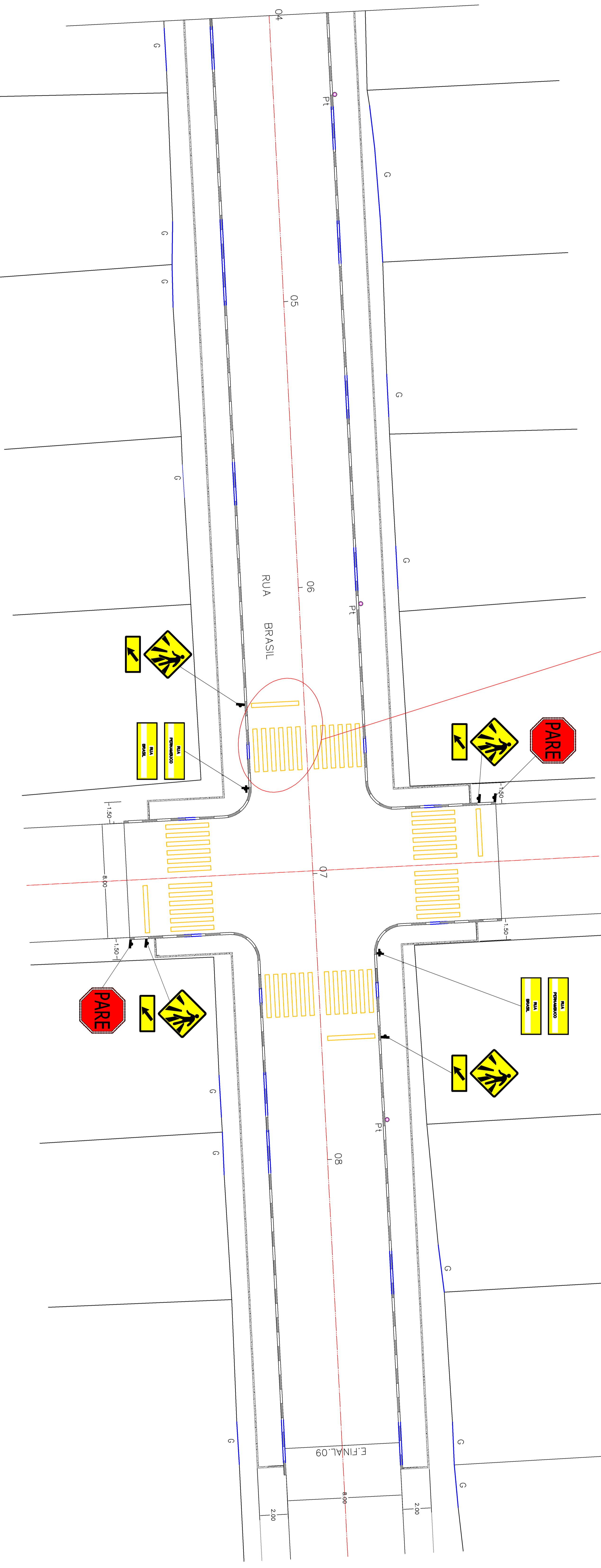
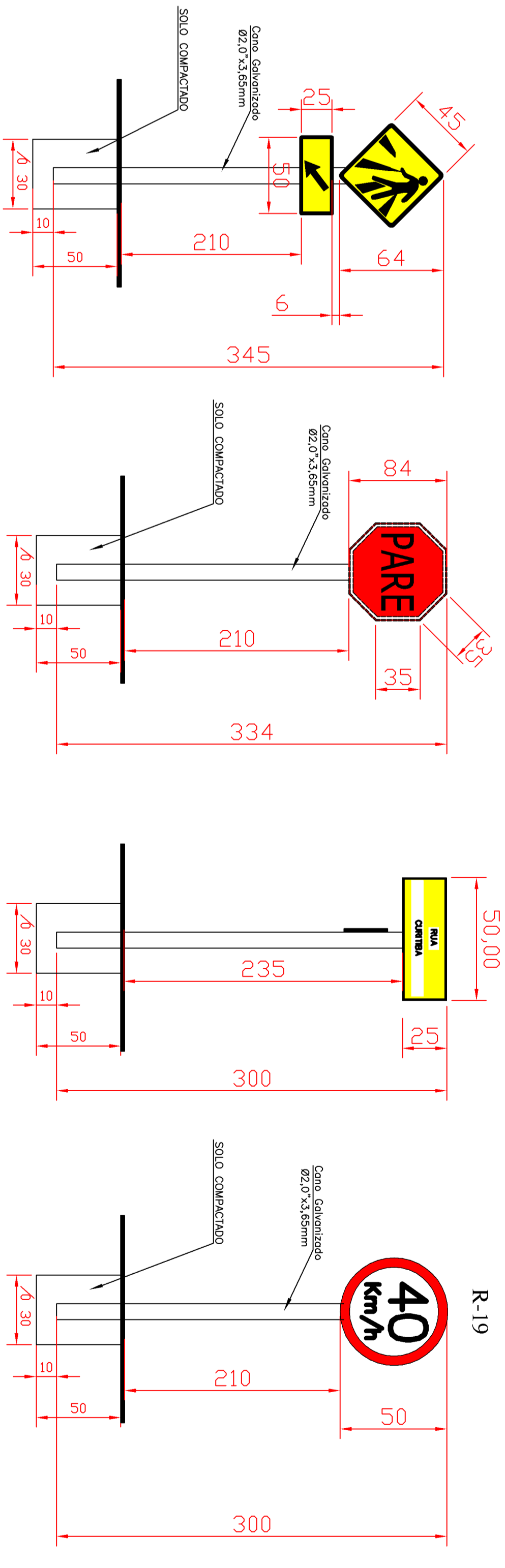


RUA EUCLIDES FERNANDES RAMOS

RUA BRASIL



PLACA R-1



055: Os Postes de fixação das placas serão com tubo aço galvanizado e/ou costura DN 274/0/NBR 5350 classe médio DN 210 (Corom) E=3,65mm - 5,10kg/m.

a) SINAL DE FORMA RETANGULAR			
Via	Lado Maior (m)	Lado Menor (m)	Poste (kg)
URBANA	0,50	0,25	0,010
Típico Normal			0,020

b) SINAL DE FORMA QUADRADA			
Via	Lado Menor (m)	Poste (kg)	Poste (kg)
URBANA	0,45	0,010	0,020
Típico Normal			

c) SINAL DE FORMA CIRCULAR			
Via	Diâmetro (m)	Poste (kg)	Poste (kg)
URBANA	0,50	0,05	0,05
Típico Normal			

d) SINAL DE FORMA OCTOGONAL - R-1			
Via	Lado (m)	Poste (kg)	Poste (kg)
URBANA	0,35	0,028	0,014
Típico Normal			

AMURES ASSOCIAÇÃO DE MUNICÍPIOS DA REGIÃO SERRANA

PREFEITURA MUNICIPAL CORREIA PINTO - SC

13

PROJETO PAVTO COM CBUQ SIMALIZAÇÃO TRANSITO TRRECHO EST. 04 à 09

PROJETO: Assessoria Técnica
 Autor: Eng. Civil - CREA 14.681-5
 ART. n.º 6.138.403-8

PREFEITO: Celso Rogério Alves Ribeiro

DESENHO: Eng. Ardielnei Guedes Filho
 TORÇORRATA: Tec. Ag. Venício Pennado
 Escala: 1:500
 DATA: Março/2017