

Assinado eletronicamente por:

* EDESIO ALEXANDRE ALVES JULIO (51391856953)

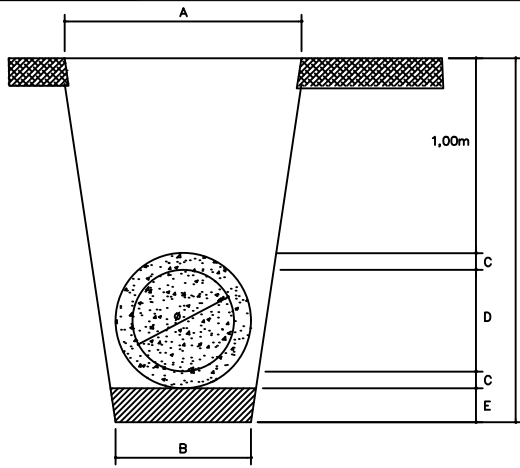
em 30/05/2022 17:30:00 com assinatura qualificada (ICP-Brasil)

Este documento é cópia do original assinado eletronicamente.

Para obter o original utilize o código QR abaixo ou acesse o endereço:

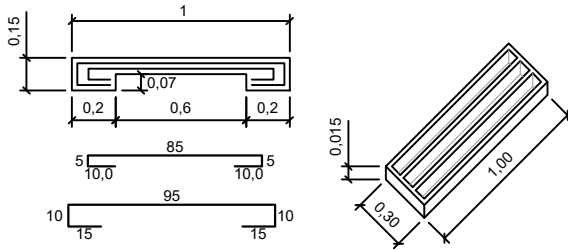
<https://correiapinto-e2.ciga.sc.gov.br/#/documento/0b63619c-ce45-4f85-b823-6cbdabd83f31>



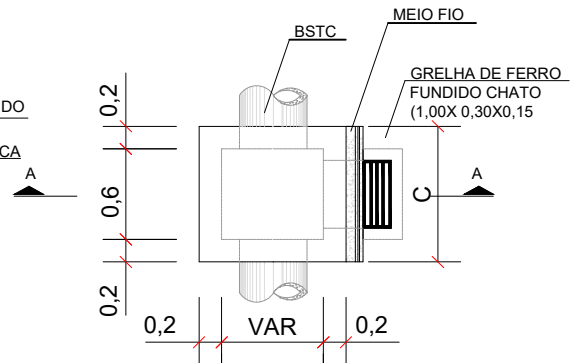
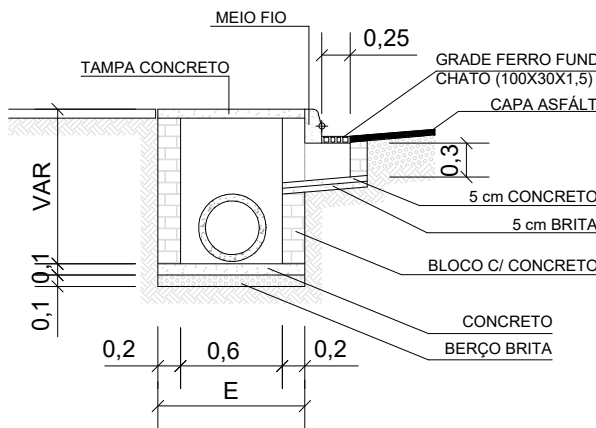


| Diâmetro do Tubo - D | A | B | C | D | E | L |
|----------------------|-------|-------|-----|------|------|-------|
| 20cm | 80cm | 80cm | 2cm | 20cm | 10cm | 134cm |
| 30cm | 80cm | 80cm | 3cm | 30cm | 10cm | 146cm |
| 40cm | 90cm | 90cm | 4cm | 40cm | 10cm | 158cm |
| 60cm | 120cm | 120cm | 6cm | 60cm | 10cm | 182cm |

MEIO FIO COM ENTRADA DE ÁGUA



DETALHE DAS CAIXAS DE CAPTAÇÃO SOB PASSEIO



DETALHE DA CAPTAÇÃO

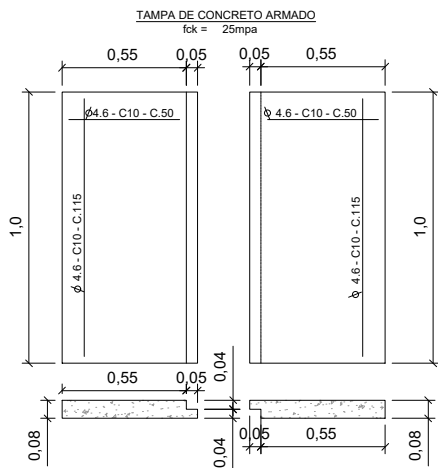
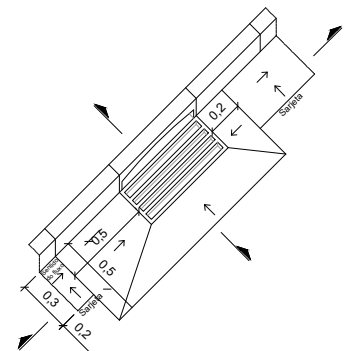
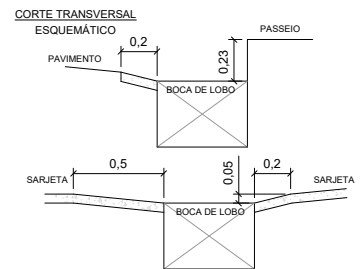



TABELA PARA ESCOLHA DAS DIMENSÕES DA CAIXA

| D2 (SAIDA) | C | E |
|------------|------|------|
| CC-2 0,40 | 0,70 | 0,80 |
| CC-2 0,60 | 0,70 | 1,00 |
| CA-1 0,60 | 0,70 | 1,00 |
| CA-1 0,80 | 0,70 | 1,20 |
| CA-1 1,00 | 0,70 | 1,40 |
| CA-1 1,20 | 0,70 | 1,70 |
| CA-1 1,00 | 0,70 | 2,80 |
| CA-1 1,20 | 0,70 | 3,10 |



Ver com Engenheiro de Acordo com a necessidade do local à ser implantado

| | | |
|--|---|---|
|  <p>PREFEITURA MUNICIPAL DE CORREIA PINTO ADM. 2021-2024 END: DUQUE DE CAXIAS, Nº 3601 - CIDADE: CORREIA PINTO - ESTADO: SANTA CATARINA.</p> | ENGENHEIRO CIVIL: | ASSINATURA: |
| | Edésio A. A. Júlio Crea: 026768-0 | EDILSON GERMINIANI DOS SANTOS PREFEITO |
| Secretaria Planejamento, Finanças e Desenvolvimento Economico | BAIRRO: Planalto Serrano | CIDADE: Correia Pinto UF: SC |
| TÍTULO DO PROJETO: Projeto de Drenagem de trechos do bairro Planalto Serrano | CONTEÚDO DA FOLHA: Contem: Detalhe da caixa Drenagem | FOLHA: 02 |
| DATA DA IMPRESSÃO: 07/04/2022. | DESENHISTA: ALDAIR RIBEIRO GONÇALVES | |

Assinado eletronicamente por:

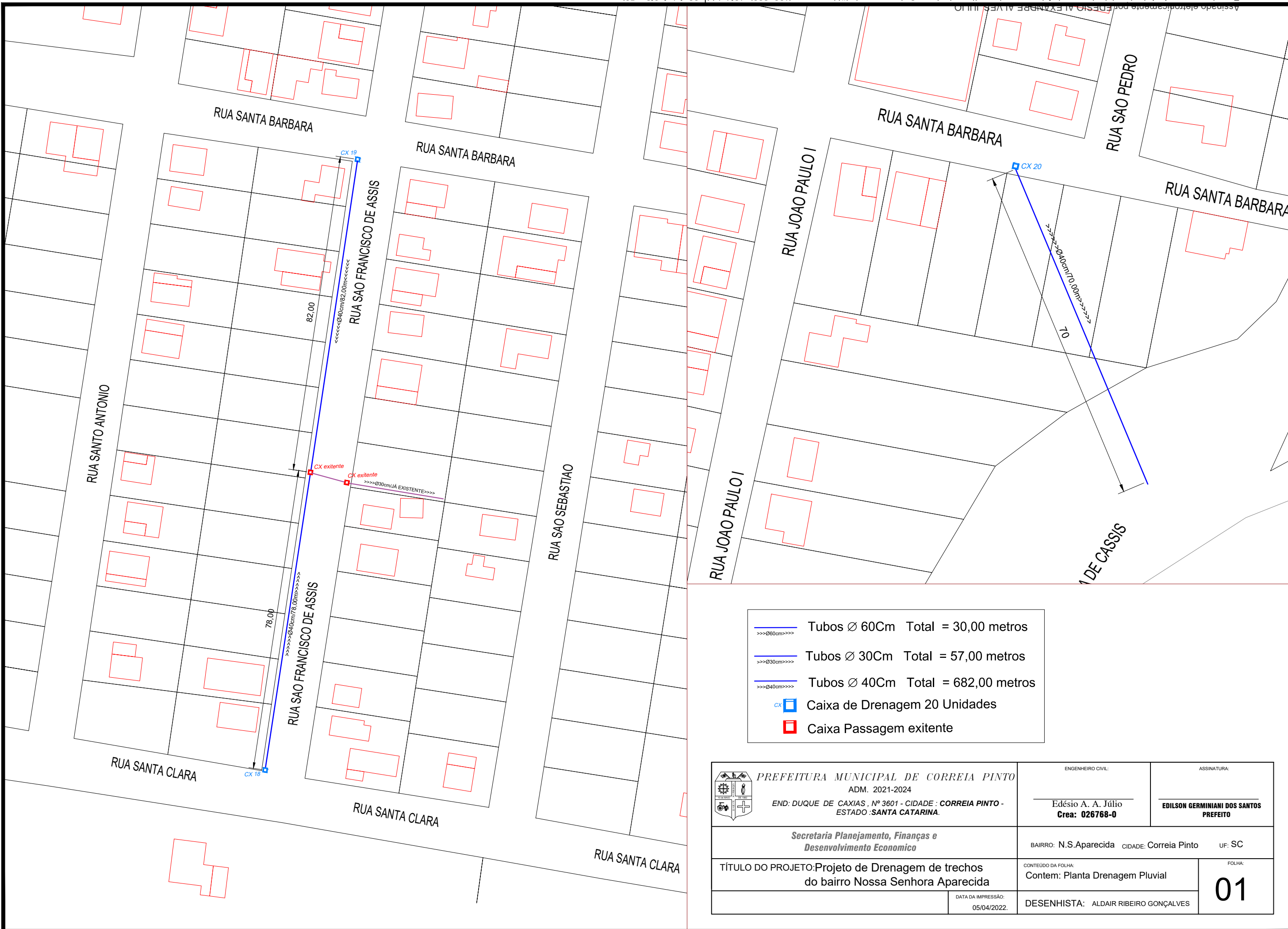
- * EDESIO ALEXANDRE ALVES JULIO (51391856953)
em 30/05/2022 17:30:00 com assinatura qualificada (ICP-Brasil)
- * EDILSON GERMINIANI DOS SANTOS (77205340934)
em 31/05/2022 08:41:34 com assinatura qualificada (ICP-Brasil)


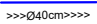


Este documento é cópia do original assinado eletronicamente.


Para obter o original utilize o código QR abaixo ou acesse o endereço:

<https://correiapinto-e2.ciga.sc.gov.br/#/documento/68455d1a-6f66-48c6-bc99-93dbb6f5198b>





-  Tubos Ø 60cm Total = 30,00 metros
-  Tubos Ø 30cm Total = 57,00 metros
-  Tubos Ø 40cm Total = 682,00 metros
-  Caixa de Drenagem 20 Unidades
-  Caixa Passagem existente

| | | |
|---|---|--|
|  PREFEITURA MUNICIPAL DE CORREIA PINTO ADM. 2021-2024 END: DUQUE DE CAXIAS, Nº 3601 - CIDADE : CORREIA PINTO - ESTADO : SANTA CATARINA. | ENGENHEIRO CIVIL: Edésio A. A. Júlio Crea: 026768-0 | ASSINATURA: EDILSON GERMINIANI DOS SANTOS PREFEITO |
| | Secretaria Planejamento, Finanças e Desenvolvimento Economico | |
| BAIRO: N.S.Aparecida CIDADE: Correia Pinto UF: SC | | CONTEUDO DA FOLHA: Contem: Planta Drenagem Pluvial |
| TÍTULO DO PROJETO: Projeto de Drenagem de trechos do bairro Nossa Senhora Aparecida | | FOLHA: 01 |
| DATA DA IMPRESSÃO: 05/04/2022. | | DESENHISTA: ALDAIR RIBEIRO GONÇALVES |

Assinado eletronicamente por:

* EDESIO ALEXANDRE ALVES JULIO (51391856953)

em 30/05/2022 17:29:59 com assinatura qualificada (ICP-Brasil)

Este documento é cópia do original assinado eletronicamente.

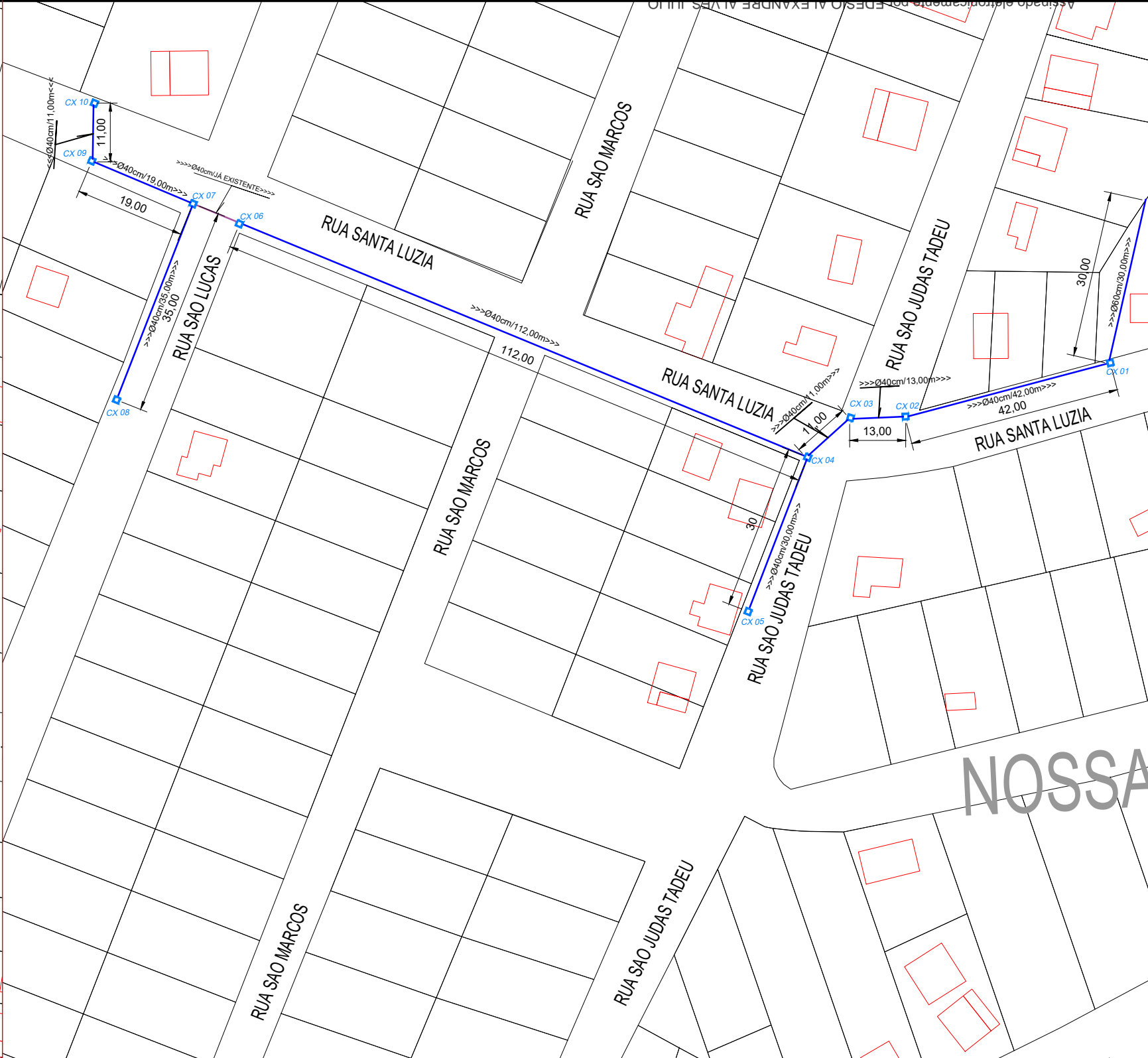
Para obter o original utilize o código QR abaixo ou acesse o endereço:

<https://correiapinto-e2.ciga.sc.gov.br/#/documento/198a239b-19f4-4dda-99af-1afa0f2aa50b>





- Tubos Ø 60Cm Total = 30,00 metros
- Tubos Ø 30Cm Total = 57,00 metros
- Tubos Ø 40Cm Total = 682,00 metros
- Caixa de Drenagem 20 Unidades
- Caixa Passagem existente



NOSSA

| | | |
|--|---|---|
| <p>PREFEITURA MUNICIPAL DE CORREIA PINTO ADM. 2021-2024 END: DUQUE DE CAXIAS, Nº 3601 - CIDADE : CORREIA PINTO - ESTADO : SANTA CATARINA.</p> <p><i>Secretaria Planejamento, Finanças e Desenvolvimento Economico</i></p> | ENGENHEIRO CIVIL: Edésio A. A. Júlio Crea: 026768-0 | ASSINATURA: EDILSON GERMINIANI DOS SANTOS PREFEITO |
| | BAIRRO: N.S.Aparecida CIDADE: Correia Pinto UF: SC | TÍTULO DO PROJETO: Projeto de Drenagem de trechos do bairro Nossa Senhora Aparecida |
| DATA DA IMPRESSÃO: 05/04/2022. | DESENHISTA: ALDAIR RIBEIRO GONÇALVES | FOLHA: 01a |

Assinado eletronicamente por:

* EDESIO ALEXANDRE ALVES JULIO (51391856953)

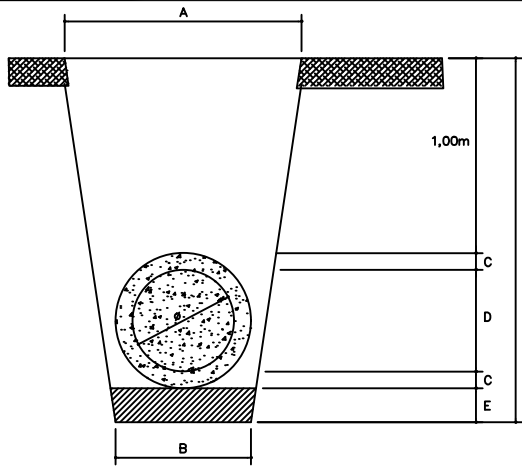
em 30/05/2022 17:29:59 com assinatura qualificada (ICP-Brasil)

Este documento é cópia do original assinado eletronicamente.

Para obter o original utilize o código QR abaixo ou acesse o endereço:

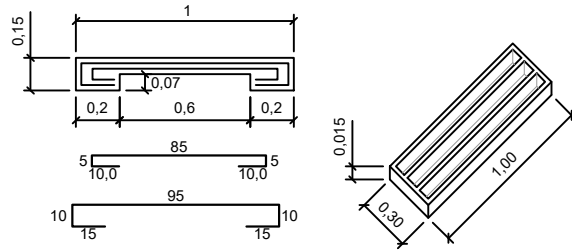
<https://correiapinto-e2.ciga.sc.gov.br/#/documento/744eb132-bdac-4b52-8672-f30e5e10ce58>



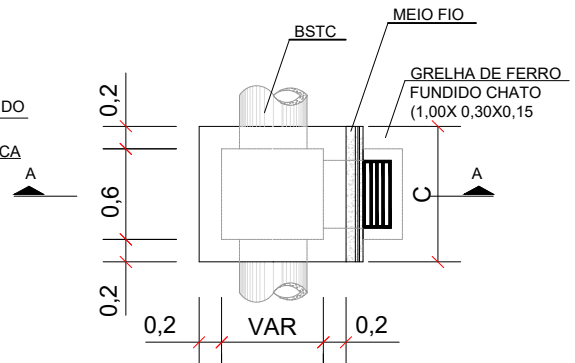
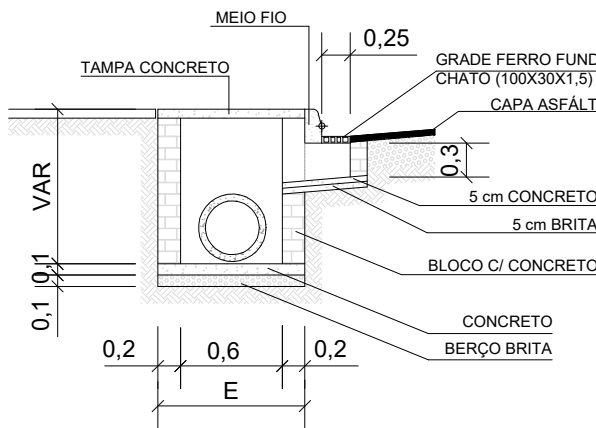


| Diâmetro do Tubo - D | A | B | C | D | E | L |
|----------------------|-------|-------|-----|------|------|-------|
| 20cm | 80cm | 80cm | 2cm | 20cm | 10cm | 134cm |
| 30cm | 80cm | 80cm | 3cm | 30cm | 10cm | 146cm |
| 40cm | 90cm | 90cm | 4cm | 40cm | 10cm | 158cm |
| 60cm | 120cm | 120cm | 6cm | 60cm | 10cm | 182cm |

MEIO FIO COM ENTRADA DE ÁGUA



DETALHE DAS CAIXAS DE CAPTAÇÃO SOB PASSEIO



DETALHE DA CAPTAÇÃO

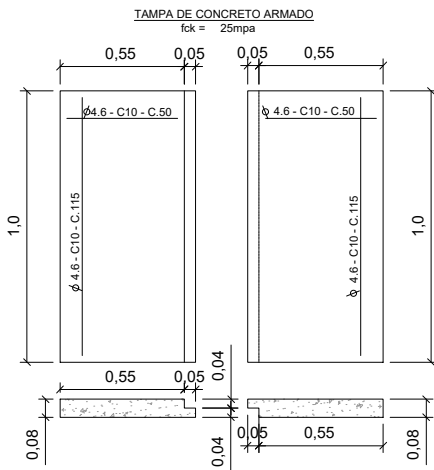
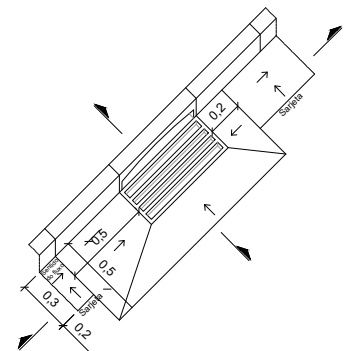
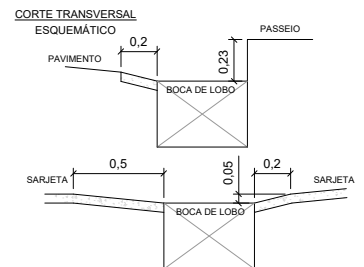



TABELA PARA ESCOLHA DAS DIMENSÕES DA CAIXA

| D2 (SAIDA) | C | E |
|------------|------|------|
| CC-2 0,40 | 0,70 | 0,80 |
| CC-2 0,60 | 0,70 | 1,00 |
| CA-1 0,60 | 0,70 | 1,00 |
| CA-1 0,80 | 0,70 | 1,20 |
| CA-1 1,00 | 0,70 | 1,40 |
| CA-1 1,20 | 0,70 | 1,70 |
| CA-1 1,00 | 0,70 | 2,80 |
| CA-1 1,20 | 0,70 | 3,10 |



Ver com Engenheiro de Acordo com a necessidade do local à ser implantado

| | | |
|--|--|--|
|  <p>PREFEITURA MUNICIPAL DE CORREIA PINTO ADM. 2021-2024 END: DUQUE DE CAXIAS, Nº 3601 - CIDADE: CORREIA PINTO - ESTADO: SANTA CATARINA.</p> | <p>ENGENHEIRO CIVIL:</p> <p>Edésio A. A. Júlio Crea: 026768-0</p> | <p>ASSINATURA:</p> <p>EDILSON GERMINIANI DOS SANTOS PREFEITO</p> |
| | <p>Secretaria Planejamento, Finanças e Desenvolvimento Economico</p> <p>BAIRRO: N.S.Aparecida CIDADE: Correia Pinto UF: SC</p> | |
| <p>TÍTULO DO PROJETO: Projeto de Drenagem de trechos do bairro Nossa Senhora Aparecida</p> | <p>CONTEÚDO DA FOLHA: Contem: Planta Drenagem Pluvial</p> | <p>FOLHA: 02</p> |
| <p>DATA DA IMPRESSÃO: 05/04/2022.</p> | <p>DESENHISTA: ALDAIR RIBEIRO GONÇALVES</p> | |

Assinado eletronicamente por EDESIO ALEXANDRE ALVES, ILLIO. Este documento é cópia do original, para obtê-lo acesse https://correiapinto-e2.ciga.sc.gov.br/#/documento/654901ac-ee01-4c4a-987d-09081479e70.

Assinado eletronicamente por:

* EDESIO ALEXANDRE ALVES JULIO (51391856953)

em 30/05/2022 17:29:58 com assinatura qualificada (ICP-Brasil)

Este documento é cópia do original assinado eletronicamente.

Para obter o original utilize o código QR abaixo ou acesse o endereço:

<https://correiapinto-e2.ciga.sc.gov.br/#/documento/654901ac-ce01-4c4a-987d-090814f79e70>



Assinado eletronicamente por:

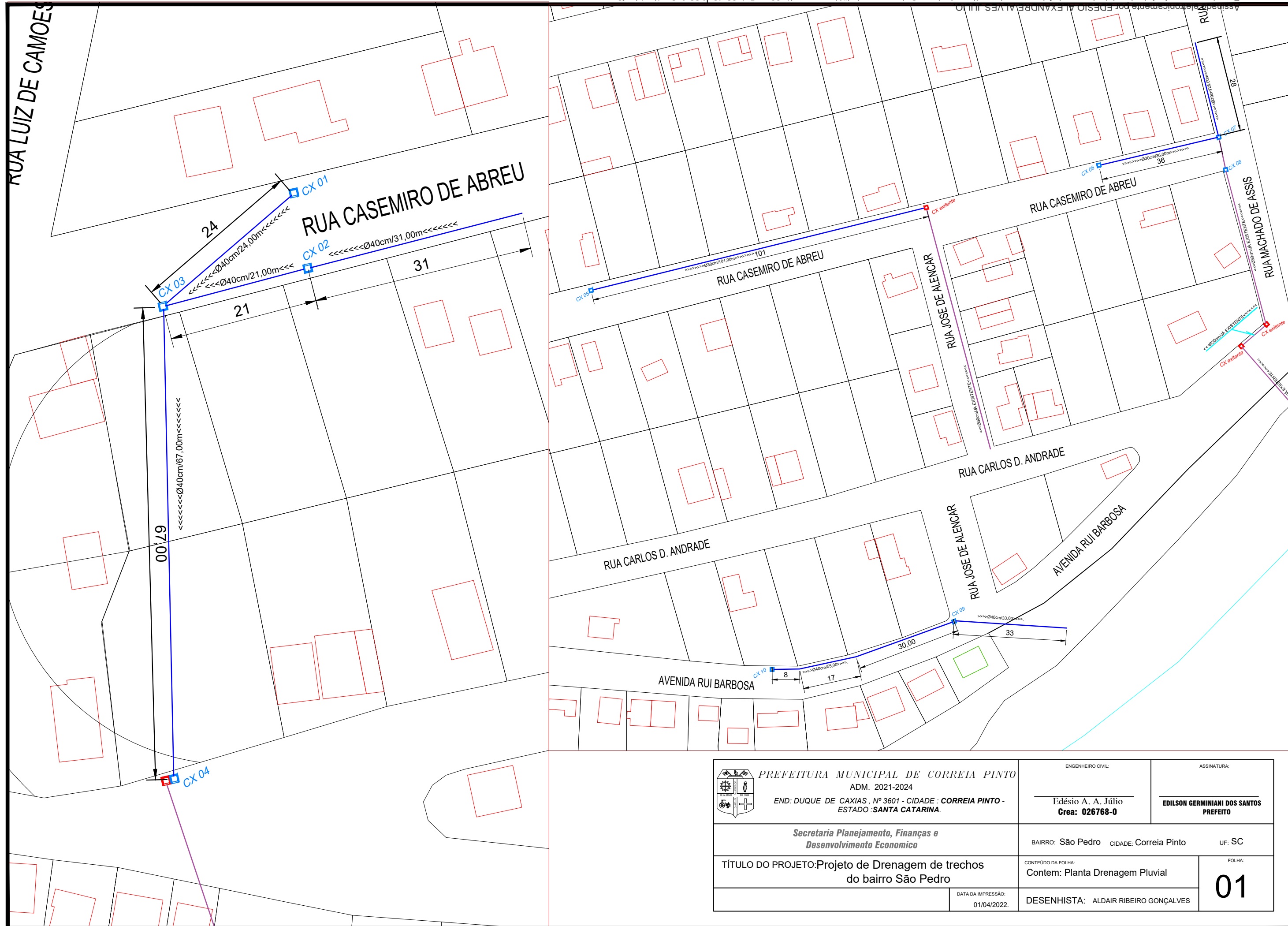
- * EDESIO ALEXANDRE ALVES JULIO (51391856953)
em 30/05/2022 17:29:58 com assinatura qualificada (ICP-Brasil)
- * EDILSON GERMINIANI DOS SANTOS (77205340934)
em 01/06/2022 13:58:28 com assinatura qualificada (ICP-Brasil)


Este documento é cópia do original assinado eletronicamente.

Para obter o original utilize o código QR abaixo ou acesse o endereço:

<https://correiapinto-e2.ciga.sc.gov.br/#/documento/1e180d67-4914-4760-ad43-4f8511b83765>





| | | |
|--|---|--|
|  <p>PREFEITURA MUNICIPAL DE CORREIA PINTO ADM. 2021-2024 END: DUQUE DE CAXIAS, Nº 3601 - CIDADE : CORREIA PINTO - ESTADO : SANTA CATARINA.</p> <p><i>Secretaria Planejamento, Finanças e Desenvolvimento Economico</i></p> | ENGENHEIRO CIVIL: Edésio A. A. Júlio Crea: 026768-0 | ASSINATURA: EDILSON GERMINIANI DOS SANTOS PREFEITO |
| | BAIRRO: São Pedro CIDADE: Correia Pinto UF: SC | CONTEÚDO DA FOLHA: Contem: Planta Drenagem Pluvial |
| TÍTULO DO PROJETO: Projeto de Drenagem de trechos do bairro São Pedro | DATA DA IMPRESSÃO: 01/04/2022. | DESENHISTA: ALDAIR RIBEIRO GONÇALVES |

Assinado eletronicamente por:

* EDESIO ALEXANDRE ALVES JULIO (51391856953)

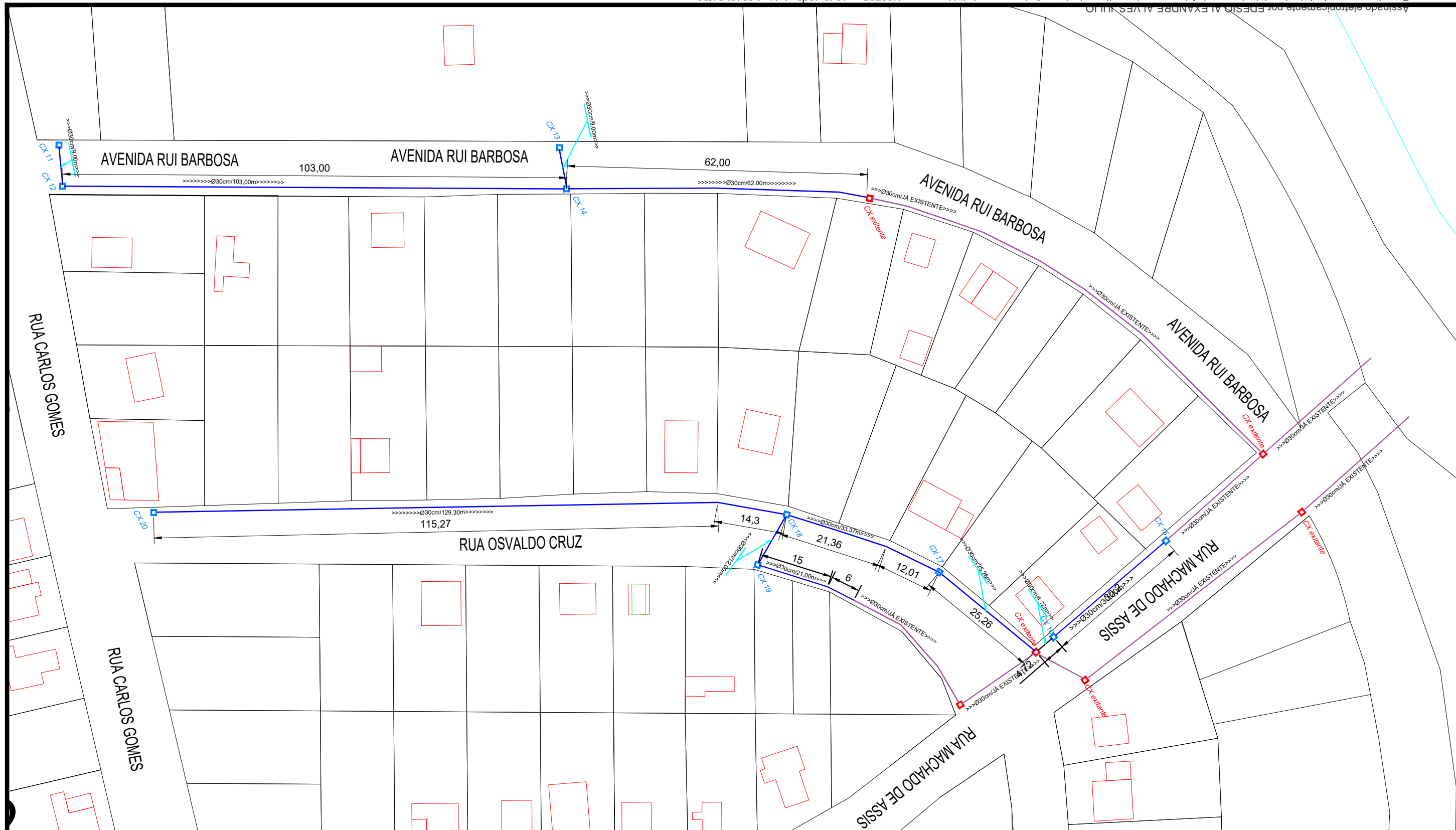
em 30/05/2022 17:29:57 com assinatura qualificada (ICP-Brasil)

Este documento é cópia do original assinado eletronicamente.


Para obter o original utilize o código QR abaixo ou acesse o endereço:

<https://correiapinto-e2.ciga.sc.gov.br/#/documento/1e00cae5-4c06-43cd-98cb-8cc1ba4daaf3>





>>>Ø30cm>>> Tubos Ø 30Cm Total = 571,00 metros
>>>Ø40cm>>> Tubos Ø 40Cm Total = 231,00 metros
CX Caixa de Drenagem 20 Unidades
□ Caixa Passagem existente

| | | |
|--|---|--|
|  PREFEITURA MUNICIPAL DE CORREIA PINTO ADM. 2021-2024 END: DUQUE DE CAXIAS, Nº 3601 - CIDADE : CORREIA PINTO - ESTADO : SANTA CATARINA. | ENGENHEIRO CIVIL: Edésio A. A. Júlio Crea: 026768-0 | ASSINATURA: EDILSON GERMINIANI DOS SANTOS PREFEITO |
| | Secretaria Planejamento, Finanças e Desenvolvimento Economico | BAIRRO: São Pedro CIDADE: Correia Pinto UF: SC |
| TÍTULO DO PROJETO: Projeto de Drenagem de trechos do bairro São Pedro | CONTEÚDO DA FOLHA: Contem: Planta Drenagem Pluvial | DESENHISTA: ALDAIR RIBEIRO GONÇALVES |
| DATA DA IMPRESSÃO: 01/04/2022. | | |

Assinado eletronicamente por:

* EDESIO ALEXANDRE ALVES JULIO (51391856953)

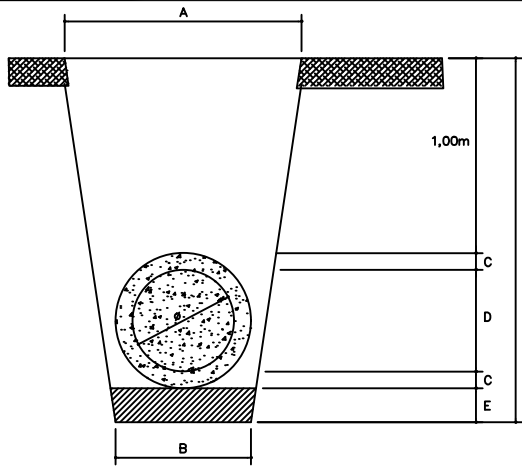
em 30/05/2022 17:29:57 com assinatura qualificada (ICP-Brasil)

Este documento é cópia do original assinado eletronicamente.

Para obter o original utilize o código QR abaixo ou acesse o endereço:

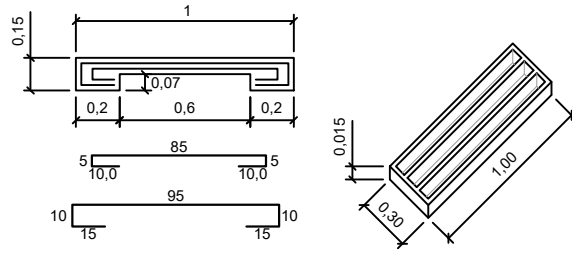
<https://correiapinto-e2.ciga.sc.gov.br/#/documento/409795ee-19d0-4303-abd4-eb2310b24f56>



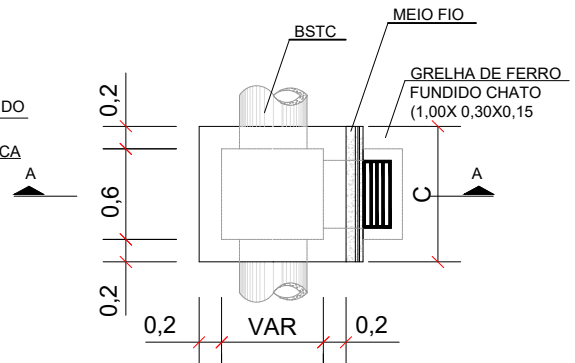
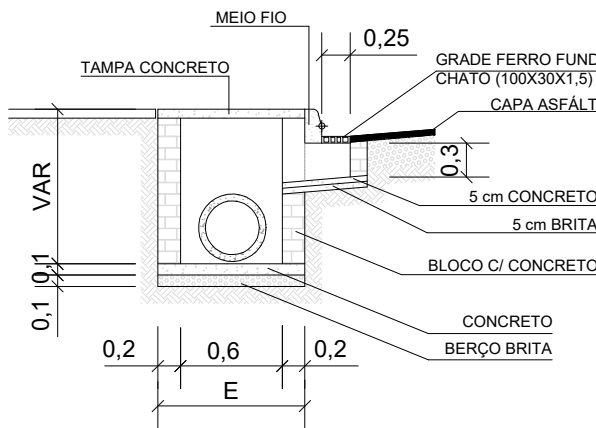


| Diâmetro do Tubo - D | A | B | C | D | E | L |
|----------------------|-------|-------|-----|------|------|-------|
| 20cm | 80cm | 80cm | 2cm | 20cm | 10cm | 134cm |
| 30cm | 80cm | 80cm | 3cm | 30cm | 10cm | 146cm |
| 40cm | 90cm | 90cm | 4cm | 40cm | 10cm | 158cm |
| 60cm | 120cm | 120cm | 6cm | 60cm | 10cm | 182cm |

MEIO FIO COM ENTRADA DE ÁGUA



DETALHE DAS CAIXAS DE CAPTAÇÃO SOB PASSEIO



DETALHE DA CAPTAÇÃO

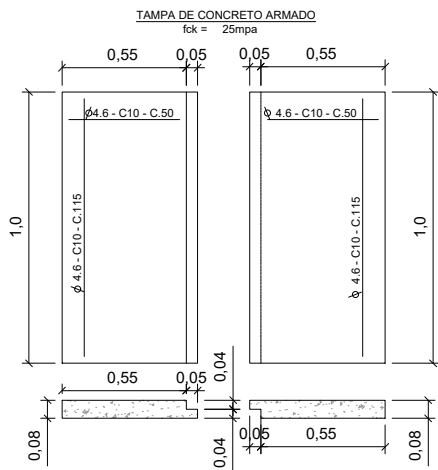
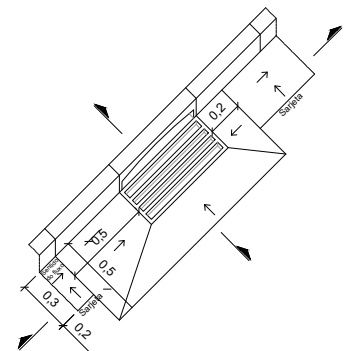
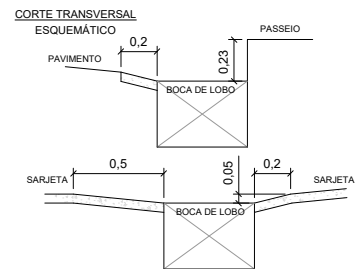



TABELA PARA ESCOLHA DAS DIMENSÕES DA CAIXA

| D2 (SAIDA) | C | E |
|------------|------|------|
| CC-2 0,40 | 0,70 | 0,80 |
| CC-2 0,60 | 0,70 | 1,00 |
| CA-1 0,60 | 0,70 | 1,00 |
| CA-1 0,80 | 0,70 | 1,20 |
| CA-1 1,00 | 0,70 | 1,40 |
| CA-1 1,20 | 0,70 | 1,70 |
| CA-1 1,00 | 0,70 | 2,80 |
| CA-1 1,20 | 0,70 | 3,10 |



Ver com Engenheiro de Acordo com a necessidade do local à ser implantado

| | | |
|--|---|--|
|  <p>PREFEITURA MUNICIPAL DE CORREIA PINTO ADM. 2021-2024 END: DUQUE DE CAXIAS, Nº 3601 - CIDADE: CORREIA PINTO - ESTADO: SANTA CATARINA.</p> | <p>ENGENHEIRO CIVIL:</p> <p>Edésio A. A. Júlio Crea: 026768-0</p> | <p>ASSINATURA:</p> <p>EDILSON GERMINIANI DOS SANTOS PREFEITO</p> |
| | <p>Secretaria Planejamento, Finanças e Desenvolvimento Economico</p> | <p>BAIRRO: São João CIDADE: Correia Pinto UF: SC</p> |
| <p>DATA DA IMPRESSÃO: 01/04/2022.</p> | <p>CONTEÚDO DA FOLHA: Contem: Detalhe da caixa Drenagem</p> | <p>FOLHA: 02</p> |

Assinado eletronicamente por:

* EDESIO ALEXANDRE ALVES JULIO (51391856953)

em 30/05/2022 17:29:57 com assinatura qualificada (ICP-Brasil)

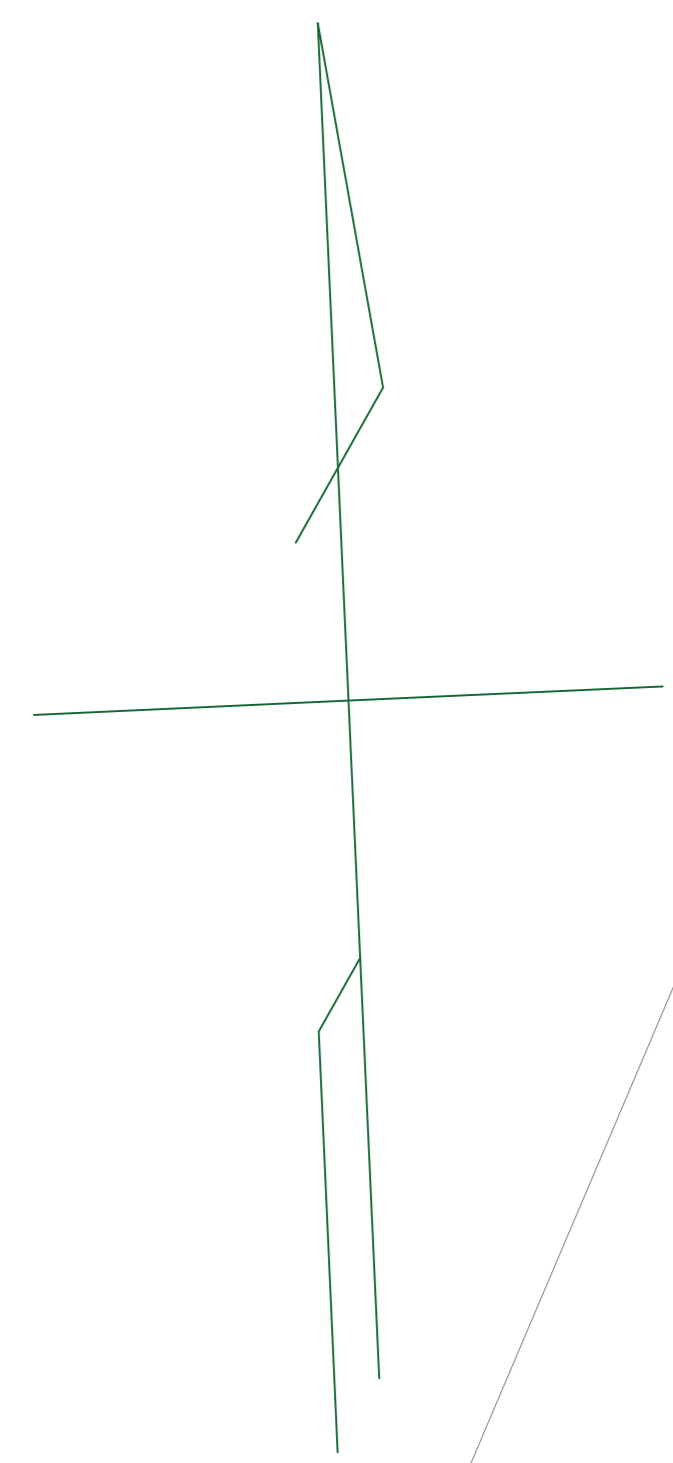
Este documento é cópia do original assinado eletronicamente.

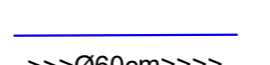



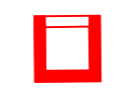
Para obter o original utilize o código QR abaixo ou acesse o endereço:

<https://correiapinto-e2.ciga.sc.gov.br/#/documento/58abb845-9c3d-48cb-969e-56262bdcbbcf>



N.M.



-  Tubos Ø 60Cm Total = 30,00 metros
-  Tubos Ø 30Cm Total = 57,00 metros
-  Tubos Ø 40Cm Total = 682,00 metros
-  Caixa de Drenagem 20 Unidades
-  Caixa Passagem existente

PROJETO DRENAGEM ESC 1/600

NOSSA SENHORA APARECIDA

| | | |
|---|--|---|
|  PREFEITURA MUNICIPAL DE CORDEIROS Rua Duque de Caxias, 140 - Centro - Cordeiros - RJ CEP: 28270-000 | EMISSÃO Nº: 10/2024 DATA: 10/10/2024 | ESCALA: 1:600 FOLHA: 01 DE 01 |
| | SECRETARIA DE PLANEJAMENTO, FINANÇAS E ADMINISTRAÇÃO ECONÔMICA DEPARTAMENTO DE OBRAS E SERVIÇOS DE ENGENHARIA | PROJETO: PROJETO DE DRENAGEM DE TRONCOS DO BAIRRO NOSSA SENHORA APARECIDA |

Assinado eletronicamente por:

* EDESIO ALEXANDRE ALVES JULIO (51391856953)

em 30/05/2022 17:29:59 com assinatura qualificada (ICP-Brasil)

Este documento é cópia do original assinado eletronicamente.

Para obter o original utilize o código QR abaixo ou acesse o endereço:

<https://correiapinto-e2.ciga.sc.gov.br/#/documento/d8cb0663-9055-4cfd-84ce-27c21062bcaa>

