

A. DOCUMENTAÇÃO DA PROPOSTA

Dados do Contrato (Inicial)	
Fonte de recursos:	(SELECIONAR)
Proponente/Tomador:	PREFEITURA MUNICIPAL DE CORREIA PINTO
Município/UF:	CORREIA PINTO
Nº da Operação (0000000-00):	
Nº do SICONV (000000):	DEP NAPOLEAO BENARDE
Valor do Repasse Contratado (R\$):	300.000,00
Valor de Contrapartida Contratada (R\$):	2.860,29
% mínimo de Contrapartida:	
R\$ mínimo de Contrapartida (se houver):	
% máximo de Contrapartida:	

Dados do Empreendimento e Orçamento	
Nome/apelido:	PAVIMENTAÇÃO ASFALTICA RUA ILOZINA SCHUMAC DO AMARAL
Descrição do Objeto do Lote / CTEF:	PAVIMENTAÇÃO ASFALTICA RUA ILOZINA SCHUMAC DO
Regime previdenciário previsto para a obra:	DESONERADO
Data base do Orçamento:	03-2024

Responsável pelo Orçamento	
Nome:	EDESIO ALEXANDRE ALVES JULIO
CREA/CAU:	026768-0
ART/RRT:	
Data do preenchimento:	02/05/2024

Responsável pelo Tomador (Prefeito, no caso de Municípios)	
Nome:	EDILSON GERMINIANI DOS SANTOS
Cargo:	PREFEITO

B. RESULTADO DO PROCESSO LICITATORIO

Licitação	
Data de emissão dos documentos de licitação:	
Nº do CTEF (contrato com empresa):	
Nome da empresa:	
CNPJ da empresa:	
Regime de execução do CTEF:	EMPREITADA POR PREÇO UNITÁRIO
Data base do CTEF:	03-2024

C. ACOMPANHAMENTO DO EMPREENDIMENTO

Dados da obra	
Data do Início da Obra:	
Data de fechamento do RRE:	

Responsável pela Fiscalização	
Nome:	EDESIO ALEXANDRE ALVES JULIO
Profissão:	ENG. CIVIL
CREA/CAU (para obras/projetos):	026768-0
ART/RRT (para obras/projetos):	



PO - PLANILHA ORÇAMENTÁRIA
Orçamento Base para Licitação - (SELECIONAR)

Grau de Sigilo
#PUBLICO

Nº OPERAÇÃO 0	Nº SICONV DEP NAPOLEAO	PROPONENTE / TOMADOR PREFEITURA MUNICIPAL DE CORREIA PINTO	APELIDO DO EMPREENDIMENTO PAVIMENTAÇOM ASFALTICA RUA ILOZINA SCHUMAC DO AMARAL			
LOCALIDADE SINAPI FLORIANOPOLIS	DATA BASE 03-24 (DES.)	DESCRIÇÃO DO LOTE PAVIMENTAÇOM ASFALTICA RUA ILOZINA SCHUMAC DO AMARAL	MUNICÍPIO / UF CORREIA PINTO	BDI 1 28,29%	BDI 2 0,00%	BDI 3 0,00%

Item	Fonte	Código	Descrição	Unidade	Quantidade	Custo Unitário (sem BDI) (R\$)	BDI (%)	Preço Unitário (com BDI) (R\$)	Preço Total (R\$)	
PAVIMENTAÇOM ASFALTICA RUA ILOZINA SCHUMAC DO AMARAL									302.860,29	
1.			PAVIMENTAÇOM ASFALTICA RUA ILOZINA SCHUMAC DO AMARAL					-	302.860,29	
1.1.			SERVIÇOS PRELIMINARES					-	599,76	
1.1.1.	SINAPI-I	4813	PLACA DE OBRA (PARA CONSTRUCAO CIVIL) EM CHAPA GALVANIZADA *N. 22*, ADESIVADA, DE *2,4 X 1,2* M (SEM POSTES PARA FIXACAO)	M2	1,87	250,00	BDI 1	320,73	599,76	RA
1.2.			DRENAGEM PLUVIAL					-	45.691,28	
1.2.1.	SINAPI	95568	TUBO DE CONCRETO (SIMPLES) PARA REDES COLETORAS DE ÁGUAS PLUVIAIS, DIÂMETRO DE 400 MM, JUNTA RÍGIDA, INSTALADO EM LOCAL COM BAIXO NÍVEL DE INTERFERÊNCIAS - FORNECIMENTO E ASSENTAMENTO. AF_12/2015	M	237,00	73,00	BDI 1	93,65	22.195,45	RA
1.2.2.	SINAPI	96624	LASTRO COM MATERIAL GRANULAR (PEDRA BRITADA N.2), APLICADO EM PISOS OU LAJES SOBRE SOLO, ESPESSURA DE *10 CM*. AF_01/2024	M3	6,00	108,00	BDI 1	138,55	831,32	RA
1.2.3.	SINAPI	90106	ESCAVAÇÃO MECANIZADA DE VALA COM PROFUNDIDADE ATÉ 1,5 M (MÉDIA MONTANTE E JUSANTE/UMA COMPOSIÇÃO POR TRECHO), RETROESCAV. (0,26 M3), LARGURA DE 0,8 M A 1,5 M, EM SOLO DE 1A CATEGORIA, LOCAIS COM BAIXO NÍVEL DE INTERFERÊNCIA. AF_02/2021	M3	213,30	7,34	BDI 1	9,42	2.008,54	RA
1.2.4.	SINAPI	93378	REATERRO MECANIZADO DE VALA COM RETROESCAVADEIRA (CAPACIDADE DA CAÇAMBA DA RETRO: 0,26 M³/POTÊNCIA: 88 HP), LARGURA ATÉ 0,8 M, PROFUNDIDADE ATÉ 1,5 M, COM SOLO (SEM SUBSTITUIÇÃO) DE 1ª CATEGORIA, COM COMPACTADOR DE SOLOS DE PERCUSSÃO. AF_08/2023	M3	183,53	22,89	BDI 1	29,37	5.389,47	RA
1.2.5.	Composição	002	CAIXA COLETORA, COM FUNDO E TAMPA DE CONCRETO PAREDES COM BLOCOS.	UNIDADE	14,00	850,00	BDI 1	1.090,47	15.266,51	RA
1.3.			PAVIMENTAÇÃO EM REVESTIMENTO ASFALTICO(CBUQ)					-	250.063,06	
1.3.1.	SINAPI	100577	REGULARIZAÇÃO E COMPACTAÇÃO DE SUBLEITO DE SOLO PREDOMINANTEMENTE ARENOSO. AF_11/2019	M2	1.396,00	1,21	BDI 1	1,55	2.167,02	RA
1.3.2.	SINAPI	96396	EXECUÇÃO E COMPACTAÇÃO DE BASE E OU SUB BASE PARA PAVIMENTAÇÃO DE BRITA GRADUADA SIMPLES - EXCLUSIVE CARGA E TRANSPORTE. AF_11/2019	M3	167,52	150,00	BDI 1	192,44	32.236,71	RA
1.3.3.	SINAPI	96400	EXECUÇÃO E COMPACTAÇÃO DE BASE E OU SUB BASE PARA PAVIMENTAÇÃO DE MACADAME SECO - EXCLUSIVE CARGA E TRANSPORTE. AF_11/2019	M3	209,40	140,00	BDI 1	179,61	37.609,50	RA
1.3.4.	SINAPI	93590	TRANSPORTE COM CAMINHÃO BASCULANTE DE 10 M³, EM VIA URBANA PAVIMENTADA, ADICIONAL PARA DMT EXCEDENTE A 30 KM (UNIDADE: M3XKM). AF_07/2020	M3XKM	4.146,12	0,96	BDI 1	1,23	5.106,30	RA
1.3.5.	SINAPI	95995	EXECUÇÃO DE PAVIMENTO COM APLICAÇÃO DE CONCRETO ASFALTICO, CAMADA DE ROLAMENTO - EXCLUSIVE CARGA E TRANSPORTE. AF_11/2019	M3	69,80	1.524,14	BDI 1	1.955,32	136.481,28	RA

RECURSO



PO - PLANILHA ORÇAMENTÁRIA
Orçamento Base para Licitação - (SELECIONAR)

Grau de Sigilo
#PUBLICO

Nº OPERAÇÃO 0	Nº SICONV DEP NAPOLEAO	PROPONENTE / TOMADOR PREFEITURA MUNICIPAL DE CORREIA PINTO	APELIDO DO EMPREENDIMENTO PAVIMENTAÇOM ASFALTICA RUA ILOZINA SCHUMAC DO AMARAL			
LOCALIDADE SINAPI FLORIANOPOLIS	DATA BASE 03-24 (DES.)	DESCRIÇÃO DO LOTE PAVIMENTAÇOM ASFALTICA RUA ILOZINA SCHUMAC DO AMARAL	MUNICÍPIO / UF CORREIA PINTO	BDI 1 28,29%	BDI 2 0,00%	BDI 3 0,00%

Item	Fonte	Código	Descrição	Unidade	Quantidade	Custo Unitário (sem BDI) (R\$)	BDI (%)	Preço Unitário (com BDI) (R\$)	Preço Total (R\$)	
PAVIMENTAÇOM ASFALTICA RUA ILOZINA SCHUMAC DO AMARAL									302.860,29	
1.3.6.	SINAPI	97919	TRANSPORTE COM CAMINHÃO BASCULANTE DE 6 M³, EM VIA URBANA PAVIMENTADA, ADICIONAL PARA DMT EXCEDENTE A 30 KM (UNIDADE: TXKM). AF_07/2020	TXKM	2.094,00	0,77	BDI 1	0,99	2.068,52	RA
1.3.7.	SINAPI	96401	EXECUÇÃO DA IMPRIMAÇÃO CM 30	M2	1.396,00	6,50	BDI 1	8,34	11.641,03	RA
1.3.8.	SINAPI	96402	EXECUCAO PINTURA DE LIGACAO COM EMULSAO ASFALTICA RR-2C	M2	1.396,00	2,00	BDI 1	2,57	3.581,86	RA
1.3.9.	SINAPI	94273	ASSENTAMENTO DE GUIA (MEIO-FIO) EM TRECHO RETO, CONFECCIONADA EM CONCRETO PRÉ-FABRICADO, DIMENSÕES 100X15X13X30 CM (COMPRIMENTO X BASE INFERIOR X BASE SUPERIOR X ALTURA). AF_01/2024	M	344,00	43,44	BDI 1	55,73	19.170,84	RA
1.4.			SINALIZAÇÃO VIÁRIA					-	6.506,19	
1.4.1.	SICRO	5213851	FORNCIMENTO E IMPLANTAÇÃO DE SUPORTE METALICO GALVANIZADO PARA PLACA REGULAMENTAÇÃO	UN	9,00	243,96	BDI 1	312,98	2.816,79	RA
1.4.2.	SICRO	5213440	FORNCIMENTO E IMPLANTAÇÃO DE PLACA REGULAMENTAÇÃO EM AÇO PARE	UN	3,00	155,63	BDI 1	199,66	598,97	RA
1.4.3.	SICRO	5213445	FORNCIMENTO E IMPLANTAÇÃO DE PLACA REGULAMENTAÇÃO EM AÇO 40KM/H	UN	2,00	256,00	BDI 1	328,42	656,84	RA
1.4.4.	SINAPI	5213863	FORNCIMENTO E IMPLANTAÇÃO DE PLACA REGULAMENTAÇÃO FAIXA DE PEDESTRE	UN	2,00	256,00	BDI 1	328,42	656,84	RA
1.4.5.	SINAPI-I	13521	PLACA DE ACO ESMALTADA PARA IDENTIFICACAO DE RUA, *45 CM X 20* CM	UN	2,00	82,50	BDI 1	105,84	211,68	RA
1.4.6.	SINAPI-I	38121	TINTA A BASE DE RESINA ACRILICA EMULSIONADA EM AGUA, PARA SINALIZACAO HORIZONTAL VIARIA (NBR 13699:2012)	L	10,00	13,13	BDI 1	16,84	168,44	RA
1.4.7.	SINAPI	102509	PINTURA DE FAIXA DE PEDESTRE OU ZEBRADA TINTA RETRORREFLETIVA A BASE DE RESINA ACRÍLICA COM MICROESFERAS DE VIDRO, E = 30 CM, APLICAÇÃO MANUAL. AF_05/2021	M2	48,00	22,68	BDI 1	29,10	1.396,62	RA

Encargos sociais: Para elaboração deste orçamento, foram utilizados os encargos sociais do SINAPI para a Unidade da Federação indicada.

Observações:

Foi considerado arredondamento de duas casas decimais para Quantidade; Custo Unitário; BDI;
Siglas da Composição do Investimento: RA - Rateio proporcional entre Repasse e Contrapartida; RP - 100% Repasse; CP - 100% Contrapartida; OU - 100% Outros.

CORREIA PINTO _____

RECURSO
↓



PO - PLANILHA ORÇAMENTÁRIA
Orçamento Base para Licitação - (SELECIONAR)

Grau de Sigilo
#PUBLICO

Nº OPERAÇÃO 0	Nº SICONV DEP NAPOLEAO	PROPONENTE / TOMADOR PREFEITURA MUNIPAL DE CORREIA PINTO	APELIDO DO EMPREENDIMENTO PAVIMENTAÇÃOM ASFALTICA RUA ILOZINA SCHUMAC DO AMARAL			
LOCALIDADE SINAPI FLORIANOPOLIS	DATA BASE 03-24 (DES.)	DESCRIÇÃO DO LOTE PAVIMENTAÇÃOM ASFALTICA RUA ILOZINA SCHUMAC DO AMARAL	MUNICÍPIO / UF CORREIA PINTO	BDI 1 28,29%	BDI 2 0,00%	BDI 3 0,00%

Item	Fonte	Código	Descrição	Unidade	Quantidade	Custo Unitário (sem BDI) (R\$)	BDI (%)	Preço Unitário (com BDI) (R\$)	Preço Total (R\$)
PAVIMENTAÇÃOM ASFALTICA RUA ILOZINA SCHUMAC DO AMARAL									302.860,29

Local

quinta-feira, 2 de maio de 2024

Data

Responsável Técnico

Nome: EDÉSIO ALEXANDRE ALVES JÚLIO

CREA/CAU: 026768-0

ART/RRT: 0

RECURSO
←



QCI - Quadro de Composição do Investimento

Nº OPERAÇÃO 0	Nº SICONV DEP NAPOLEAO BENARDE	PROPONENTE / TOMADOR PREFEITURA MUNICIPAL DE CORREIA PINTO	MUNICÍPIO / UF CORREIA PINTO	VALORES CONTRATADOS (R\$):			
APELIDO DO EMPREENDIMENTO PAVIMENTAÇÃO ASFALTICA RUA ILOZINA SCHUMAC DO AMARAL				RECURSO (SELECIONAR)	REPASSE 300.000,00	CONTRAPARTIDA 2.860,29	INVESTIMENTO 302.860,29

Saldo a Reprogramar	Repasse (R\$) -	Contrapartida (R\$) -
------------------------	--------------------	--------------------------

Meta	Item de Investimento	Subitem de Investimento	Descrição da Meta	Situação	Quantidade	Unid.	Lote de Licitação / nº do CTEF	Repasse (R\$)	Contrapartida Financeira (R\$)	Outros (R\$)	Investimento (R\$)
1.			PAVIMENTAÇÃO ASFALTICA RUA ILOZINA SCHUMAC DO AMARAL		1.396,00		LOTE 1	300.000,00	2.860,29	-	302.860,29
2.								-	-	-	-
3.								-	-	-	-
4.								-	-	-	-
5.								-	-	-	-
6.								-	-	-	-
7.								-	-	-	-
8.								-	-	-	-
9.								-	-	-	-
10.								-	-	-	-
TOTAL								300.000,00 (99,06%)	2.860,29 (0,94%)	- (0,00%)	302.860,29 (100,00%)

Observações:

CORREIA PINTO

Local

quinta-feira, 2 de maio de 2024

Data

Representante Tomador

Nome: EDILSON GERMINIANI DOS SANTOS

Cargo: PREFEITO

Nº OPERAÇÃO 0	Nº SICONV DEP NAPOLEAO	PROPONENTE / TOMADOR PREFEITURA MUNICIPAL DE CORREIA PINTO
------------------	---------------------------	---

APELIDO DO EMPREENDIMENTO / DESCRIÇÃO DO LOTE
PAVIMENTAÇÃO ASFALTICA RUA ILOZINA SCHUMAC DO AMARAL / PAVIMENTAÇÃO ASFALTICA RUA ILOZINA SCHUMAC DO AMARAL

Conforme legislação tributária municipal, definir estimativa de percentual da base de cálculo para o ISS:	100,00%
Sobre a base de cálculo, definir a respectiva alíquota do ISS (entre 2% e 5%):	4,00%

BDI 1

TIPO DE OBRA
Construção de Praças Urbanas, Rodovias, Ferrovias e recapeamento e pavimentação de vias urbanas

Itens	Siglas	% Adotado
Administração Central	AC	3,80%
Seguro e Garantia	SG	0,32%
Risco	R	0,50%
Despesas Financeiras	DF	1,02%
Lucro	L	6,64%
Tributos (impostos COFINS 3%, e PIS 0,65%)	CP	3,65%
Tributos (ISS, variável de acordo com o município)	ISS	4,00%
Tributos (Contribuição Previdenciária sobre a Receita Bruta - 0% ou 4,5% - Desoneração)	CPRB	4,50%
BDI SEM desoneração (Fórmula Acórdão TCU)	BDI PAD	22,04%
BDI COM desoneração	BDI DES	28,29%

Os valores de BDI foram calculados com o emprego da fórmula:

$$BDI = \frac{(1+AC + S + R + G)*(1 + DF)*(1+L)}{(1-CP-ISS-CRPB)} - 1$$

Declaro para os devidos fins que, conforme legislação tributária municipal, a base de cálculo deste tipo de obra corresponde à 100%, com a respectiva alíquota de 4%.

Declaro para os devidos fins que o regime de Contribuição Previdenciária sobre a Receita Bruta adotado para elaboração do orçamento foi COM Desoneração, e que esta é a alternativa mais adequada para a Administração Pública.

Observações:

CORREIA PINTO
Local

quinta-feira, 2 de maio de 2024
Data

Responsável Técnico
Nome: EDÉSIO ALEXANDRE ALVES JÚLIO
CREA/CAU: 026768-0
ART/RRT: 0

Nº OPERAÇÃO 0	Nº SICONV DEP NAPOLEAO	PROPONENTE / TOMADOR PREFEITURA MUNICIPAL DE CORREIA PINTO
------------------	---------------------------	---

APELIDO DO EMPREENDIMENTO / DESCRIÇÃO DO LOTE
PAVIMENTAÇÃO ASFALTICA RUA ILOZINA SCHUMAC DO AMARAL / PAVIMENTAÇÃO ASFALTICA RUA ILOZINA SCHUMAC DO AMARAL

Conforme legislação tributária municipal, definir estimativa de percentual da base de cálculo para o ISS:	100,00%
Sobre a base de cálculo, definir a respectiva alíquota do ISS (entre 2% e 5%):	4,00%

BDI 2

TIPO DE OBRA (SELECIONAR)

Itens	Siglas	% Adotado
Administração Central	AC	
Seguro e Garantia	SG	
Risco	R	
Despesas Financeiras	DF	
Lucro	L	
Tributos (impostos COFINS 3%, e PIS 0,65%)	CP	
Tributos (ISS, variável de acordo com o município)	ISS	0,00%
Tributos (Contribuição Previdenciária sobre a Receita Bruta - 0% ou 4,5% - Desoneração)	CPRB	0,00%
BDI SEM desoneração (Fórmula Acórdão TCU)	BDI PAD	0,00%
BDI COM desoneração	BDI DES	0,00%

#N/D #N/D

Os valores de BDI foram calculados com o emprego da fórmula:

$$BDI = \frac{(1+AC + S + R + G) * (1 + DF) * (1+L)}{(1-CP-ISS-CRPB)} - 1$$

Declaro para os devidos fins que, conforme legislação tributária municipal, a base de cálculo deste tipo de obra corresponde à 100%, com a respectiva alíquota de 4%.

Declaro para os devidos fins que o regime de Contribuição Previdenciária sobre a Receita Bruta adotado para elaboração do orçamento foi COM Desoneração, e que esta é a alternativa mais adequada para a Administração Pública.

Observações:

CORREIA PINTO
Local

quinta-feira, 2 de maio de 2024
Data

Responsável Técnico
Nome: EDÉSIO ALEXANDRE ALVES JÚLIO
CREA/CAU: 026768-0
ART/RRT: 0

Nº OPERAÇÃO 0	Nº SICONV DEP NAPOLEAO	PROPONENTE / TOMADOR PREFEITURA MUNICIPAL DE CORREIA PINTO
------------------	---------------------------	---

APELIDO DO EMPREENDIMENTO / DESCRIÇÃO DO LOTE
PAVIMENTAÇÃO ASFALTICA RUA ILOZINA SCHUMAC DO AMARAL / PAVIMENTAÇÃO ASFALTICA RUA ILOZINA SCHUMAC DO AMARAL

Conforme legislação tributária municipal, definir estimativa de percentual da base de cálculo para o ISS:	100,00%
Sobre a base de cálculo, definir a respectiva alíquota do ISS (entre 2% e 5%):	4,00%

BDI 3

TIPO DE OBRA (SELECIONAR)

Itens	Siglas	% Adotado
Administração Central	AC	
Seguro e Garantia	SG	
Risco	R	
Despesas Financeiras	DF	
Lucro	L	
Tributos (impostos COFINS 3%, e PIS 0,65%)	CP	
Tributos (ISS, variável de acordo com o município)	ISS	0,00%
Tributos (Contribuição Previdenciária sobre a Receita Bruta - 0% ou 4,5% - Desoneração)	CPRB	0,00%
BDI SEM desoneração (Fórmula Acórdão TCU)	BDI PAD	0,00%
BDI COM desoneração	BDI DES	0,00%

#N/D #N/D

Os valores de BDI foram calculados com o emprego da fórmula:

$$BDI = \frac{(1+AC + S + R + G)*(1 + DF)*(1+L)}{(1-CP-ISS-CRPB)} - 1$$

Declaro para os devidos fins que, conforme legislação tributária municipal, a base de cálculo deste tipo de obra corresponde à 100%, com a respectiva alíquota de 4%.

Declaro para os devidos fins que o regime de Contribuição Previdenciária sobre a Receita Bruta adotado para elaboração do orçamento foi COM Desoneração, e que esta é a alternativa mais adequada para a Administração Pública.

Observações:

CORREIA PINTO
Local

quinta-feira, 2 de maio de 2024
Data

Responsável Técnico
Nome: EDÉSIO ALEXANDRE ALVES JÚLIO
CREA/CAU: 026768-0
ART/RRT: 0

MEMORIAL DESCRITIVO

Localização: Correia Pinto – SC.

Pavimentação: Concreto Betuminoso Usinado a Quente.

Rua: Ilozina Schumac do Amaral

Extensão l = 174,50m

A= 1396,00m².

SUMÁRIO

MEMORIAL DESCRITIVO	1
APRESENTAÇÃO	1
1.0 - RESUMO DO PROJETO	1
1.1 – DEFINIÇÃO	2
2.0 - PROJETO GEOMÉTRICO	2
3.0 - PROJETO DE PAVIMENTAÇÃO	2
3.1 - REGULARIZAÇÃO DO SUBLEITO	2
3.2 - SUB-BASE	2
3.3 - BASE	3
3.4 - IMPRIMAÇÃO	3
3.6 - REVESTIMENTO ASFÁLTICO	4
4.0 - PROJETO DE DRENAGEM	5
4.1- ASSENTAMENTO DA TUBULAÇÃO	5
4.2- CAIXAS COLETORAS	6
4.3- DRENAGEM PLUVIAL	6
5.0- MEIOS-FIO	6
6.0 - SINALIZAÇÃO DE TRÂNSITO:	6
7.0 – OBSERVAÇÕES	7
8.0 - CARACTERÍSTICAS AMBIENTAIS DO PROJETO:	7
9.0- OBSERVAÇÕES:	7

APRESENTAÇÃO

Estas **Especificações Gerais de Obras Rodoviárias** definem os critérios que orientam a aceitação e ou recebimento de serviços em obras rodoviárias.

Quando necessário, Especificações Gerais Complementares ou Particulares, deverão fazer parte dos próprios projetos elaborados.

1.0 - RESUMO DO PROJETO

1.0.1 - O presente projeto tem por objetivo orientar a execução dos serviços de drenagem e pavimentação com revestimento em Concreto Betuminoso Usinado Quente (CBUQ) da Rua **Ilozina Schumac do Amaral**, situada no bairro Planalto Serrano e no Município de **Correia Pinto – SC**.

1.1 – DEFINIÇÃO

Para a Rua **Ilozina Schumac do Amaral**, foram feitas as seguintes diretrizes, para que assim o melhoramento da via se concretize. A rua não se encontra pavimentada, estando no terreno natural, foi decidido executar pavimentação asfáltica em CBUQ levando em conta que será continuada a pavimentação em asfalto da qual parte este projeto. Será adequado o sistema de drenagem pluvial pois existem pontos de necessidade de reforço decorrente do acumulado de água pontual.

2.0 - PROJETO GEOMÉTRICO

2.1 - A elaboração do projeto geométrico desenvolveu-se com o apoio de levantamento topográfico de campo e demais estudos definidos “in loco”.

2.2 - O projeto geométrico desenvolveu-se sobre o corpo da estrada existente, com pequenas alterações de traços horizontais, modificando sensivelmente o greide existente.

3.0 - PROJETO DE PAVIMENTAÇÃO

3.1 - REGULARIZAÇÃO DO SUBLEITO

3.1.0- Regularização do subleito é a denominação tradicional para as operações (cortes e aterros até 20 cm) necessárias à obtenção de um leito “conformado” para receber um pavimento. Cortes e aterros acima de 20 cm são considerados serviços de terraplenagem, enquanto a regularização do subleito, que também envolve a compactação dos 20 cm superiores do subleito, é considerada um serviço de pavimentação;

3.1.1- Pode acontecer, numa regularização do subleito, caso o solo seja orgânico, ou expansivo, ou de baixa capacidade de suporte, ou seja, solo de má qualidade, a necessidade de substituição da camada de solo. Sendo necessária, o solo substituto deverá ser analisado, **não se admitindo ISC < 5,0% e expansão superior a 2%**;

3.1.2- A execução da regularização do subleito envolve basicamente as seguintes operações: escarificação e espalhamento dos materiais, homogeneização dos materiais secos, umedecimento ou aeração e homogeneização da umidade, compactação e acabamento;

3.1.3- Os equipamentos a serem utilizados nestas operações são os seguintes: **motoniveladora, grade de disco, caminhões “pipa” e rolos compactadores**;

3.1.4- Ao executar a regularização e compactação do subleito ter o cuidado de não atingir as tubulações de água, esgoto, telefone e fossas, bem como os tipos de moradias para não causar danos às mesmas;

3.1.5- O **controle geométrico** da regularização deve ser o mesmo do terraplenagem, sendo a área regularizada e compactada compreendendo a largura da via acrescida de 0,30 m para cada lado pelo comprimento da mesma, observando as declividades longitudinal e transversal de cada via;

3.1.6 - O **controle tecnológico** da regularização do subleito deve atender os seguintes critérios:

Para cada “pano” de até 100m de comprimento fazer um ensaio padrão de compactação com material retirado da pista, já homogeneizado. Aproximadamente no mesmo local realizar a determinação da densidade “in situ”, calculando-se, então o Grau de Compactação-GC;

O serviço será considerado aprovado desde que apresente um GC \geq 100% do Proctor Normal e umidade “in situ” variando \pm 2% da umidade ótima de laboratório.

Deverá ser atendido todos os preceitos da norma DNIT 137/2010-ES: Pavimentação – Regularização do subleito.

3.2 - SUB-BASE

3.2.0- Camada de pavimentação, complementar à base e com as mesmas funções desta executada sobre o subleito ou reforço do subleito, devidamente compactado e regularizado. Processo de melhoria da capacidade resistente de materiais “in natura” ou mistura de materiais, mediante emprego de energia de compactação adequada, de forma a se obter um produto final com propriedades adequadas de estabilidade e durabilidade.

3.2.1- A sub-base será executada basicamente com uma camada de **15,00 cm** de espessura, compactada, composta de material granular devidamente analisado, não se admitindo material com **ISC < 20% e expansão \leq 1,0%**;

3.2.2- Os equipamentos a serem utilizados nas operações de estabilização da base são os seguintes: **motoniveladora, grade de disco, caminhões “pipa” e rolos compactadores;**

3.2.3- A execução da estabilização da sub-base envolve basicamente as seguintes operações: **espalhamento dos materiais, homogeneização dos materiais secos, umedecimento ou aeração e homogeneização da umidade, compactação e acabamento;**

3.2.4- O controle geométrico da **sub-base** deve ser o mesmo do **subleito**, sendo a área regularizada e compactada compreendendo a largura da via acrescida de 0,30 m para cada lado pelo comprimento da mesma, observando as declividades longitudinal e transversal de cada via;

3.2.5- A espessura da camada de **sub-base** compactada não deve ser inferior a **15 cm**, verificando eixo e bordos;

3.2.6- O **controle tecnológico** da sub-base deve atender os seguintes critérios:

Para cada “pano” de até 100m de comprimento fazer um ensaio padrão de compactação com material retirado da pista, já homogeneizado. Aproximadamente no mesmo local realizar a determinação da densidade “in situ”, calculando-se, então o Grau de Compactação-GC;

O serviço será considerado aprovado desde que apresente um GC \geq 100% do Proctor Intermediário e umidade “in situ” variando \pm 2% da umidade ótima de laboratório.

Deverá ser atendido todos os preceitos da norma DNIT 139/2010-ES: Pavimentação – Sub-base estabilizada granulometricamente.

3.3 - BASE

3.3.0- Camada de pavimentação destinada a resistir aos esforços verticais oriundos dos veículos, distribuindo os adequadamente à camada subjacente, executada sobre a sub-base, subleito ou reforço do subleito devidamente regularizado e compactado. Processo de melhoria da capacidade resistente de materiais “in natura” ou mistura de materiais, mediante emprego de energia de compactação adequada, de forma a se obter um produto final com propriedades adequadas de estabilidade e durabilidade.

3.3.1- A base será executada basicamente com uma camada de **12,00 cm** de espessura, composta de material granular devidamente analisado, não se admitindo material com **ISC < 80% e expansão \leq 0,5%**;

3.3.2- Os equipamentos a serem utilizados nas operações de estabilização da base são os seguintes: **motoniveladora, grade de disco, caminhões “pipa” e rolos compactadores;**

3.3.3- A execução da estabilização da base envolve basicamente as seguintes operações:

A execução da base compreende as operações de mistura e pulverização, umedecimento ou secagem dos materiais, em central de mistura ou na pista, seguidas de espalhamento, compactação e acabamento, realizadas na pista devidamente preparada, na largura desejada, nas quantidades que permitam, após a compactação, atingir a espessura projetada.

3.3.4- O controle geométrico da **base** deve ser o mesmo da **sub-base**, sendo a área regularizada e compactada compreendendo a largura da via acrescida de 0,30 m para cada lado pelo comprimento da mesma, observando as declividades longitudinal e transversal de cada via;

3.3.5- A espessura da camada de **base** compactada não deve ser inferior a **12 cm**, verificando eixo e bordos;

3.3.6- O **controle tecnológico** da base deve atender os seguintes critérios:

- **Ensaio de teor de umidade do material, imediatamente antes da compactação, por camada, para cada 100 m de pista a ser compactada, em locais escolhidos aleatoriamente (métodos DNER-ME 052/94 ou DNER-ME 088/94). A tolerância admitida para o teor de umidade deve ser de \pm 2 pontos percentuais em relação à umidade ótima.**
- **Ensaio de massa específica aparente seca “in situ” para cada 100 m de pista, por camada, determinada pelos métodos DNER-ME 092/94 ou DNER-ME 036/94, em locais escolhidos aleatoriamente.**
- **Os cálculos do grau de compactação devem ser realizados utilizando-se os valores da massa específica aparente seca máxima obtida no laboratório e da massa específica aparente seca “in situ”, obtida na pista. Não devem ser aceitos valores de grau de compactação inferiores a 100%.**
- **Deverá ser atendido todos os preceitos da norma DNIT 141/2010-ES: Pavimentação – Base estabilizada granulometricamente.**

3.4 - IMPRIMAÇÃO

3.4.0 - Imprimação consiste na aplicação de material asfáltico sobre a superfície da base concluída, antes da execução do revestimento asfáltico, objetivando conferir coesão superficial, impermeabilização e permitir condições de aderência entre está e o revestimento a ser executado.

3.4.1 - O ligante asfáltico não deve ser distribuído quando a temperatura ambiente for inferior a 10 °C, ou em dias de chuva, ou quando a superfície a ser imprimada apresentar qualquer sinal de excesso de umidade

3.4.2 - Todo carregamento de ligante asfáltico que chegar à obra deve apresentar, por parte do fabricante/distribuidor, certificado contendo os resultados dos ensaios de caracterização exigidos nesta Norma, correspondente à data de fabricação ou ao dia de carregamento para transporte com destino ao canteiro de serviço, se o período entre os dois eventos ultrapassar 10 dias. Deve trazer, também, indicação clara de sua procedência, do tipo e quantidade do seu conteúdo e a distância de transporte entre o fornecedor e o canteiro de obra.

3.4.3 - É responsabilidade da executante a proteção dos serviços e materiais contra a ação destrutiva das águas pluviais, do tráfego e de outros agentes que possam danificá-los.

3.4.4 - O ligante asfáltico empregado na imprimação será o asfalto diluído CM-30, em conformidade com a norma DNER – EM 363/97, com taxa de 1,0l/m² que tem por finalidade a perfeita ligação entre a base e a camada de CBUQ, para a regularização do greide, a taxa de aplicação “T” é aquela que pode ser absorvida pela base em 24 horas, devendo ser determinada experimentalmente na obra.

3.4.3- Os equipamentos a serem utilizados nas operações de imprimação são os seguintes: **vassouras mecânicas rotativas ou manuais e/ou jato de ar comprimido, carros equipados com bomba reguladora de pressão e sistema completo de aquecimento que permitam a aplicação do ligante asfáltico em quantidade uniforme, depósito de material asfáltico, trator de pneus,**

3.4.4- A execução da imprimação da base envolve basicamente as seguintes operações:
Varredura da superfície, leve umedecida da base, aplicação do ligante asfáltico.

3.4.5 - A tolerância admitida para a taxa de aplicação do ligante asfáltico definida pelo projeto e ajustada experimentalmente no campo é de $\pm 0,2$ l/m², A temperatura de aplicação do material betuminoso deverá ser fixada em função da relação temperatura – viscosidade. Deve-se executar a imprimação na pista inteira, deixando-a fechada ao trânsito sempre que possível, quando isto não for possível deve-se trabalhar em meia pista.

3.4.6 - O **controle tecnológico** da imprimação deve atender os seguintes critérios:

Temperatura:

A temperatura do ligante asfáltico deve ser medida no caminhão distribuidor imediatamente antes de qualquer aplicação, a fim de verificar se satisfaz ao intervalo de temperatura definido pela relação viscosidade x temperatura.

Taxa de Aplicação (T)

O controle da quantidade do ligante asfáltico aplicado deve ser efetuado aleatoriamente, mediante a colocação de bandejas, de massa (P1) e área (A) conhecidas, na pista onde está sendo feita a aplicação. O ligante asfáltico é coletado na bandeja na passagem do carro distribuidor.

Para trechos de imprimação de extensão limitada ou com necessidade de liberação imediata, com área de no máximo 4.000 m², devem ser feitas 5 determinações de T, no mínimo, para controle.

Deverá ser atendido todos os preceitos da norma DNIT 144/2010-ES: Pavimentação –Imprimação com ligante asfáltico Especificação de serviço

3.6 - REVESTIMENTO ASFÁLTICO

3.6.1 - Será executada uma capa, com espessura de **5,0 cm. de Concreto Betuminoso Usinado a Quente (CBUQ) e composta por agregados minerais graduados** e material asfáltico sendo neste caso empregado como o revestimento asfáltico de regularização em uma camada (reperfilagem) e no acostamento será pavimentação com o próprio CBUQ, ou seja, não havendo reperfilagem. A mistura com **d= 2,45 T/m³** aplicada deve apresentar estabilidade e flexibilidade compatíveis como funcionamento elástico e condições de rugosidade que proporcionem segurança adequado ao tráfego, mesmo sob condições climáticas e geométricas adversas.

3.6.2 Materiais

3.6.2.1 – Materiais Asfáltico: Será utilizado no concreto betuminoso usinado a quente, o cimento asfáltico de petróleo do tipo CAP-50/70 – teor 5% .O CBUQ deve estar situado na faixa C , conforme especificado nas Tabelas padrão DNIT.

3.6.2.2 - Agregado graúdo: o agregado graúdo é aquele que fica retido na peneira de 2,0 mm (n° 10) deverá ser constituído por pedra ou seixos britados ou não, apresentando partículas sãs, limpas e duráveis, livres de torrões de argila outras substâncias nocivas.

3.6.2.3 - Agregados miúdos: o agregado miúdo é aquele que passa na peneira de 2,0 mm (nº 10) e deverá ser constituído pó de brita, apresentando partículas individuais resistentes.

3.6.2.3 - Material de enchimento: o material de enchimento, se utilizado deverá ser constituído por materiais minerais finamente divididos, inerte em relação ao demais componentes das misturas.

3.6.2.3 - O equipamento deverá ser aquele capaz de executar os serviços sob as condições especificadas e produtividade requerida e poderá compreender basicamente as seguintes unidades:

- Depósito para cimento asfáltico;
- Depósito para agregados (silos);
- Usina para a mistura asfáltica a quente, com o controle de poluição;
- Caminhões basculantes;
- Vibro acabadora auto-propelida;
- Rolos compactadores, auto propelidos e reversíveis;
- Ferramentas manuais e equipamentos acessórios.

3.6.3 - As misturas asfálticas deverão ser processadas em usinas apropriadas que tenham condições de produzir misturas asfálticas uniformes preferencialmente, serão empregadas usinas gravimétricas. A temperatura do cimento asfáltico de petróleo, momento da mistura, deverá ser determinado para cada tipo de ligante, em função da relação da temperatura x viscosidade. A temperatura conveniente será a quebra no qual o cimento asfáltico, apresentar valor para a viscosidade saturado dentro da faixa de 75 a 150 segundos, indicando – se preferencialmente, a viscosidade de 85 +/- 10 segundos, os agregados deverão ser aquecidos a temperatura de 10°C a 15°C, acima da temperatura do cimento asfáltico de petróleo, e a temperatura deste não deverá ser superior a 177°C. O tempo de mistura deverá ser o mínimo que propicie mistura homogênea, com os agregados mais filler recobertos uniformemente pelo ligante.

3.6.4 - O transporte do CBUQ deverá ser feito com caminhões basculante, que apresentem caçambas lisas e limpas. Para evitar a aderência da mistura a caçamba, será feita, a sua limpeza com água ensaboada, solução de cal ou óleo solúvel. Em qualquer caso, o excesso de solução deverá ser retirado antes do carregamento da mistura. Não será permitido o emprego de gasolina, querosene, óleo diesel e produtos similares na limpeza das caçambas.

3.6.5 - A superfície que irá receber a camada de CBUQ deverá apresentar-se limpa, seca e isenta de pó ou outras substâncias prejudiciais eventuais defeitos a aplicação da mistura, caso tenha havido trânsito sobre a superfície imprimada, ou ainda, ter sido recoberto com areia etc.; ou ainda tenha perdido o seu poder ligante, deverá ser feita uma nova pintura de ligação.

3.6.6 - A distribuição de uma camada de CBUQ não será permitida com tempos chuvosos ou quando a temperatura ambiente estiver abaixo de 10°C. A determinação da temperatura ambiente deverá ser feita na sombra e longe de aquecimento artificial. As camadas de CBUQ serão distribuídas com motoniveladora, esse equipamento deverá permitir a obtenção dos resultados especificados. No caso de ocorrerem irregularidades na superfície da camada espalhada, estas deverão ser corrigidas através da adição manual da mistura, sendo este espalhamento efetuado por meio de ancinhos e rastéis, antes de qualquer operação de rolagem. A espessura da camada e a temperatura da casa, no momento da distribuição, e as unidades compactadoras adotadas serão aquelas que permitam a obtenção dos resultados especificados.

3.6.7 - A compressão da camada de CBUQ com a utilização de rolos compactador, terá início imediatamente após sua distribuição e perdurará até o momento em que seja obtida a densificação especificada observando as seguintes indicações: A compressão serão executadas em faixas longitudinais e será sempre iniciada pelo ponto mais baixo da seção transversal e deverá progredir no sentido do ponto mais alto, devendo em cada passada ser recoberta a metade da largura compactada na passada anterior não serão permitidas mudanças de direção aceleração e desaceleração e inversões bruscas de marcha, nem estacionamento do equipamento de compactação sobre mistura asfáltica recém rolada. No caso de utilização de equipamento vibratórios de compactação, deverá desligar – se a vibração antes da reversão.

3.6.8 - Uma camada de mistura de Concreto Betuminoso Usinado a Quente somente será liberada ao tráfego após seu resfriamento.

3.6.9 – A empresa contratada, vencedora da licitação, é responsável pela realização do Laudo Tecnológico dos Ensaios da pavimentação asfáltica, conforme Normas DNIT, estes deverão ser entregues ao município para conhecimento dos resultados e aval do Engenheiro de Fiscalização, juntamente com o boletim de medição/PLE que contenha a medição da pavimentação asfáltica. O laudo deve acompanhar ART emitida pelo profissional responsável pela elaboração e emissão do referido laudo.

4.0 - PROJETO DE DRENAGEM

4.1- ASSENTAMENTO DA TUBULAÇÃO

4.1.0 - Todas as drenagens previstas deverão seguir rigorosamente o projeto quanto aos diâmetros especificados em projeto. Os bueiros deverão ser locados de acordo com os elementos especificados em projeto. Os bueiros deverão dispor de seção de escoamento seguro dos deflúvios, o que representa atender as descargas de projeto para períodos de recorrência pré-estabelecida. Os bueiros deverão ser construídos de modo a impedir, também a formação de película de água na superfície da pista. Deve-se dar a particular importância a qualificação da tubulação com relação à resistência e compressão diametral, adotando-se tubos e tipos de berço das valas como recomendado. Após a escavação da vala, o fundo da mesma deverá ser regularizado para o perfeito assentamento dos tubos que serão dos tipos macho e fêmea.

4.1.1- Rejuntamento

O rejuntamento da tubulação dos bueiros será feito de acordo com o estabelecido nos projetos, o material será argamassa de cimento e areia no traço de 1: 4. O material para a construção de calçadas, berços, alas e testas, deverão ser de concreto e deverão atender às prescrições e exigências previstas pelas normas da ABNT.

4.2- CAIXAS COLETORAS

4.2.1 - As caixas coletoras são do tipo boca de lobo, cujas dimensões constam no projeto, as profundidades são variáveis dependendo da profundidade da tubulação e de seu diâmetro. As obras abrangidas por esta especificação tratam basicamente de dispositivo construído com concreto de cimento. Em sua construção deverão ser satisfeitas as prescrições apresentadas nas especificações antes citadas.

4.2.2 - Escavação para a instalação das caixas ou bocas deverá ser feita de modo a permitir a sua execução com espaços laterais suficientes para o assentamento da alvenaria com blocos de concreto. O fundo da cava, antes do lançamento do lastro de concreto magro, deverá ser regularizado e compactado mecanicamente de modo a garantir boa qualidade da fundação. Após a compactação será lançada uma camada de concreto magro, na espessura de 10,0 cm de modo a regularizar a superfície e melhorar as condições da distribuição do carregamento do solo. Sobre o lastro serão erguidas as paredes com tijolos de concreto pré-fabricados da caixa ou boca de lobo. Os tubos que convergem nas caixas deverão estar assentados e fixados antes da execução das paredes das caixas de passagem ou das bocas de lobo que os envolvem. Depois da execução e o respectivo tempo de cura da alvenaria serão feitos o reaterro lateral das paredes com o lançamento do material em camadas na espessura de 20,0 cm, compactando-se energeticamente cada camada.

4.2.3 - Após a complementação do reaterro a limpeza da caixa para remover todo o entulho, caído no interior e que possa vir a comprometer o escoamento. Serão então assentes as grelhas ou tampas indicadas no projeto, em aço, tela, concreto ou outro material aprovado.

4.3- DRENAGEM PLUVIAL

4.3.1 - Conforme projeto, nas seções baixas serão executados drenagens e esgoto pluvial que constarão de tubos de concreto simples ou armado de diâmetro pré-determinado e calculado conforme o caso, que interligarão as caixas, de ligação de inspeção ou coleta de águas superficiais.

4.3.2 - Serão assentes em valas com fundo compactado sobre camada de pedra brita e reaterros com material argiloso compactado.

4.3.3 - Só poderão ser ligados no sistema de Esgoto Pluvial os esgotos provenientes das residências existentes nos terrenos da respectiva rua, depois de tratados no sistema de tratamento de esgoto cloacal conforme norma ABNT/NBR 7229 de agosto de 1995.

5.0- MEIOS-FIO

5.0.0 - Executados em concreto simples, nas dimensões (0,12 x 0,15 x 1,00 x 0,30) m, serão colocados em alinhamento adequado, batidos a soco manual para o seu nivelamento, no mínimo receber imediatamente aterro compactado pelo lado do passeio, para execução posterior de contra-piso de concreto simples e assentamento de ladrilhos hidráulico.

6.0 - SINALIZAÇÃO DE TRÂNSITO:

6.0.1 – Placas: Em chapa preta nº 18 tratadas com antiferrugem e pintadas pelo processo eletrolítico a pó e curadas a uma temperatura de 200° C.

As placas na face principal com fundo refletivo com partícula Grau Técnico (GT) e as legendas confeccionadas também com película GT, totalmente refletiva.

As colunas de fixação das placas com cano galvanizado Ø 2,0” (50mm) e=3,65mm – 5,10 Kgm/m e as respectivas placas, fixadas nos mesmos com parafusos passantes.

Para a fixação dos suportes/tubos das placas verticais no solo, deverão ser utilizadas bases de concreto.

6.0.2 – Pintura das faixas: As faixas contínuas e alternadas na divisão intermediária da via, meios-fios e ou faixa de segurança de pedestre, pintadas com tinta acrílica, base solvente espessura 0,60mm nas cores branca para faixa de pedestres e amarela nas outras faixas, inclusive meios-fios, refletorizada com micro-esfera de vidro. E a pintura dos meio-fios, com cal para pintura com fixador

7.0 – OBSERVAÇÕES

Para qualquer omissão nestas Especificações, deverão ser utilizadas as Especificações Gerais para Obras Rodoviárias/Obras de Arte do DNIT e/ou a Norma Técnica Brasileira pertinente ao item exigido. A Fiscalização poderá solicitar em qualquer item da obra o ensaio previsto em norma para sua posterior aceitação

8.0 - CARACTERÍSTICAS AMBIENTAIS DO PROJETO:

A pavimentação com CBUQ da Rua **Ilozina Schumac do Amaral** tem uma bacia hidrográfica de captação pluviométrica de **5,0 ha**; a intensidade de precipitação pluviométrica, baseada em hipótese de projeto, será enquanto perdurar a chuva de **100,00 mm/mês** e o período de retorno é de 10 (dez) anos.

Não foi realizado teste de infiltração.

A velocidade de escoamento nas tubulações se dará numa vazão de 95,0% - (0,95 x Ø)

O tempo de concentração da chuva será de **15,00 minutos**; a **vazão de dimensionamento é de 30,0 l/s**.

Os materiais grosseiros serão retirados através das caixas boca de lobo que terão tampas removíveis e no nível do ponto das calçadas.

Os coletores de água terão velocidade mínima de 1,50 m/s e velocidade máxima de 3,00m/s; a capacidade de engolimento das bocas de lobo é de 45 l/s.. As águas coletadas na Rua, correrão parte mais baixa do terreno

9.0 - OBSERVAÇÕES:

- 1) Em termos ambientais a obra é viável.
- 2) O projeto apresentado é compatível com a obra a ser implantada.
- 3) A rede elétrica e iluminação pública como sugestão deverá ser instalada no lado direito da respectiva rua.

Correia Pinto, 02 de maio de 2024

Edésio Alexandre Alves Júlio
Eng. Civil crea 026768-0



CRONOGRAMA FÍSICO-FINANCEIRO
(SELECIONAR)

Grau de Sigilo
#PUBLICO

Nº OPERAÇÃO 0	Nº SICONV DEP NAPOLE	PROPONENTE TOMADOR PREFEITURA MUNICIPAL DE CORREIA	APELIDO EMPREENDIMENTO PAVIMENTAÇÃO ASFALTICA RUA ILOZINA SCHUMAC DO AM	DESCRIÇÃO DO LOTE PAVIMENTAÇÃO ASFALTICA RUA ILOZINA SCHUMAC DO AMARAL
------------------	-------------------------	---	--	---

ERRO: CRONOGRAMA NÃO FECHA 100%

Item	Descrição	Valor (R\$)	Parcelas:	1	2	3	4	5	6	7	8	9	10	11	12
1.	PAVIMENTAÇÃO ASFALTICA RUA ILOZIN	302.860,29	% Período:	06/24 15,28%	07/24 41,28%	08/24 43,43%	09/24	10/24	11/24	12/24	01/25	02/25	03/25	04/25	05/25
1.1.	SERVIÇOS PRELIMINARES	599,76	% Período:	100,00%											
1.2.	DRENAGEM PLUVIAL	45.691,28	% Período:	100,00%											
1.3.	PAVIMENTAÇÃO EM REVESTIMENTO ASF/	250.063,06	% Período:		50,00%	50,00%									
1.4.	SINALIZAÇÃO VIÁRIA	6.506,19	% Período:			100,00%									
Total: R\$ 302.860,29				%:	15,28%	41,28%	43,43%								
				Repasse:	45.853,86	123.850,70	130.295,44								
				Contrapartida:	437,18	1.180,83	1.242,28								
				Outros:	-	-	-								
				Investimento:	46.291,04	125.031,53	131.537,72								
				%:	15,28%	56,57%	100,00%								
				Repasse:	45.853,86	169.704,56	300.000,00								
				Contrapartida:	437,18	1.618,01	2.860,29								
				Outros:	-	-	-								
				Investimento:	46.291,04	171.322,57	302.860,29								

CORREIA PINTO

Local

quinta-feira, 2 de maio de 2024

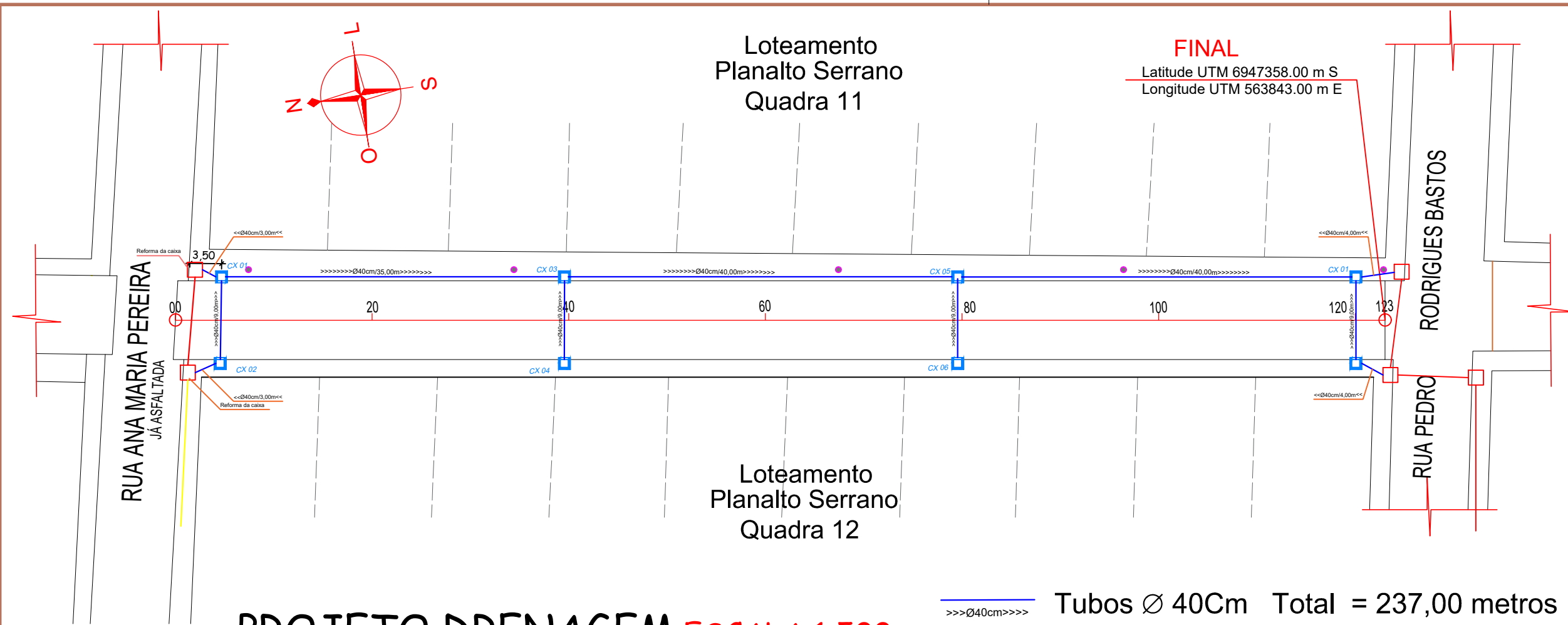
Data

Responsável Técnico

Nome: EDÉSIO ALEXANDRE ALVES JÚLIO

CREA/CAU: 026768-0

ART/RRT:

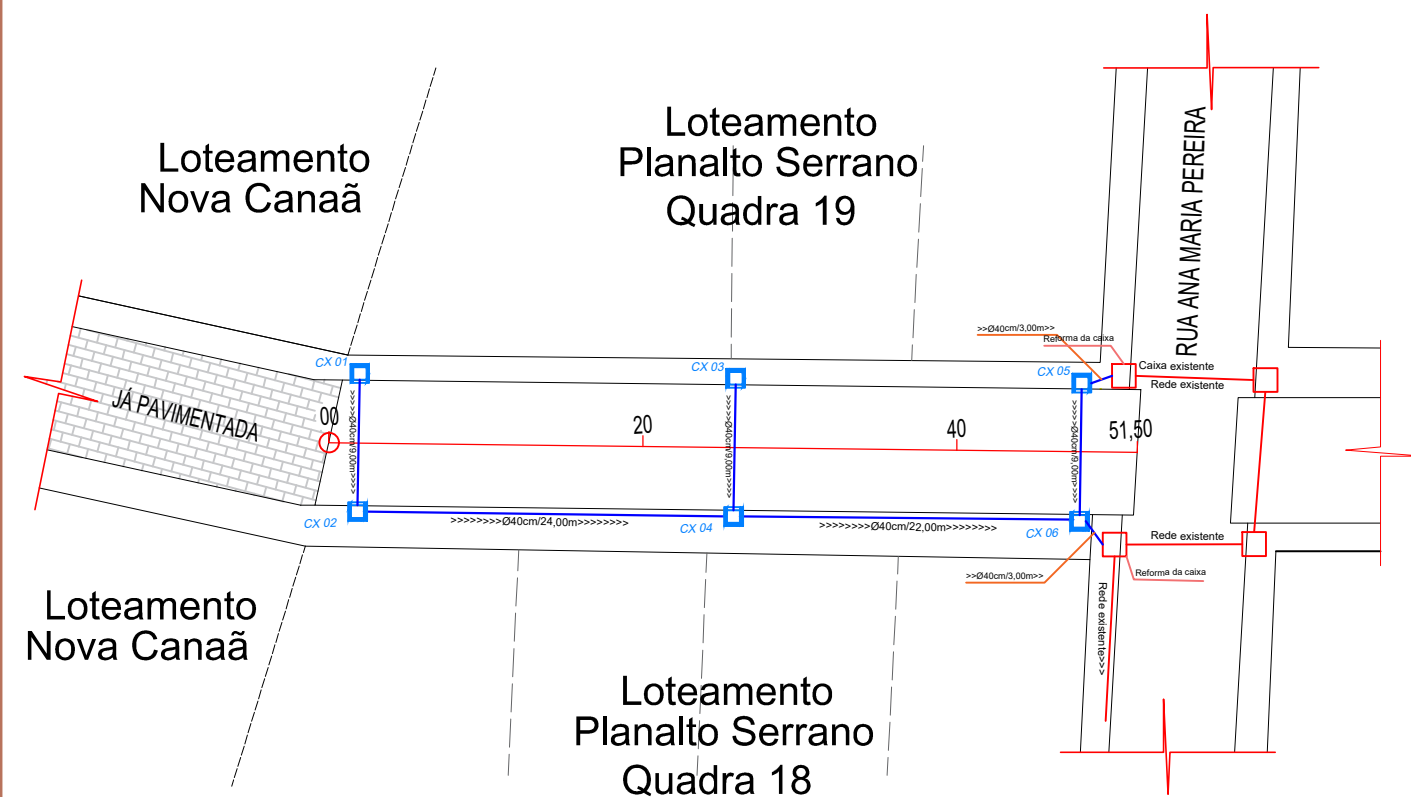


PROJETO DRENAGEM ESCALA 1:500

>>>Ø40cm>>> Tubos Ø 40Cm Total = 237,00 metros

CX CAIXA de Drenagem 14 Unidades

□ CAIXA Passagem existente reformar 04 Unidade



PROJETO DRENAGEM ESCALA 1:500

LEGENDA	
+	ESTACA
□	CAIXA CONSTRUIR
□	CAIXA EXISTENTE
●	POSTE
—	ENTRADA DE GARAGEM


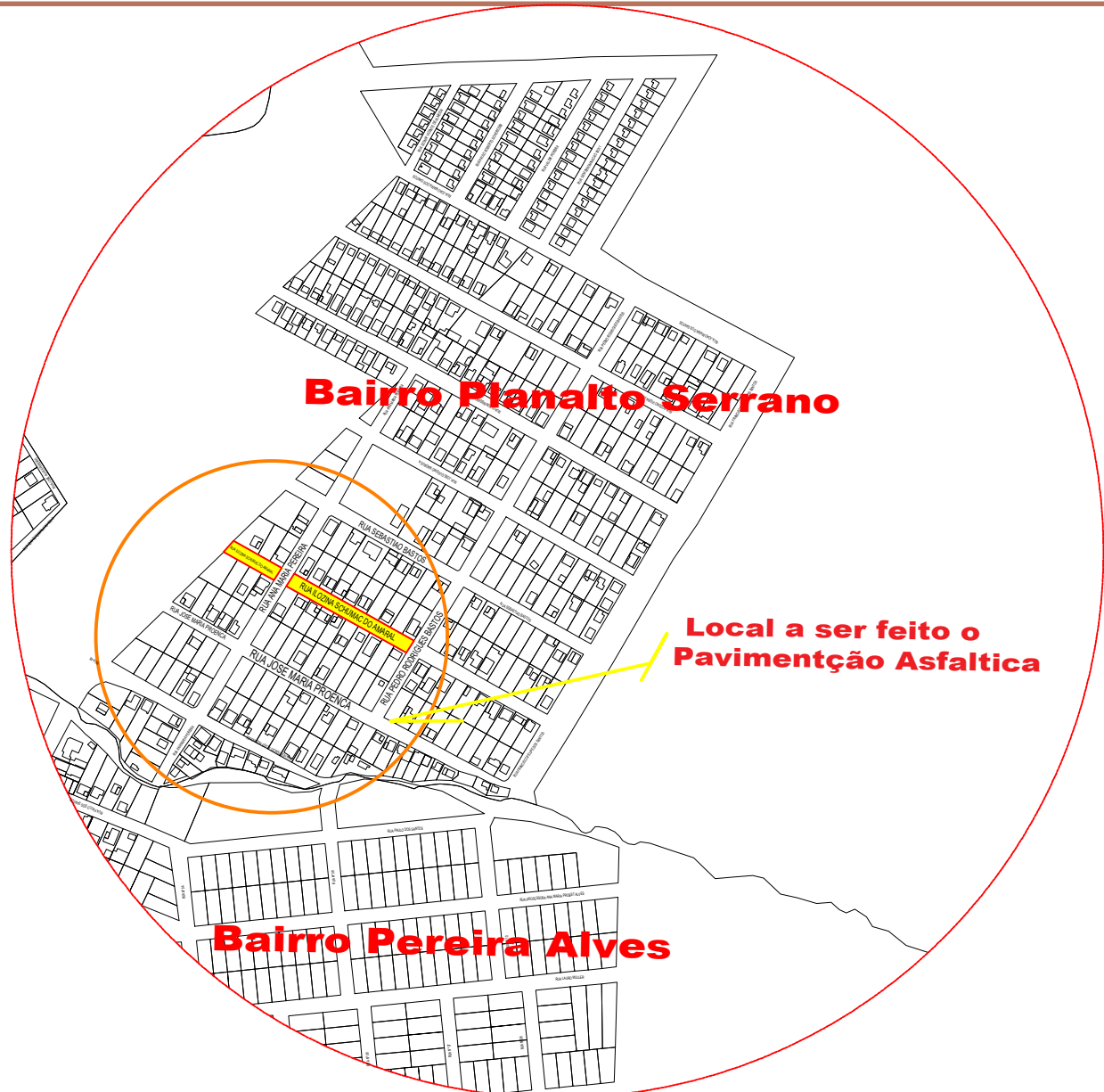
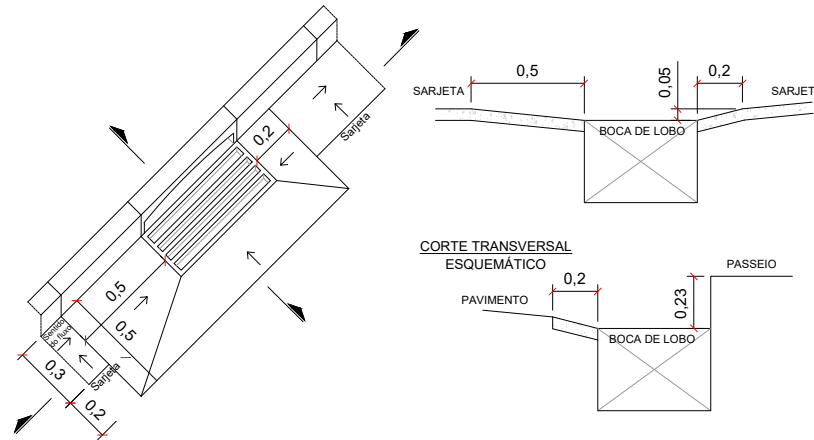
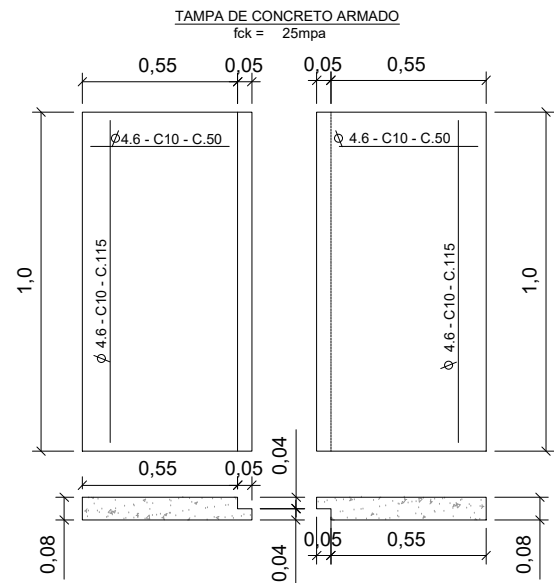
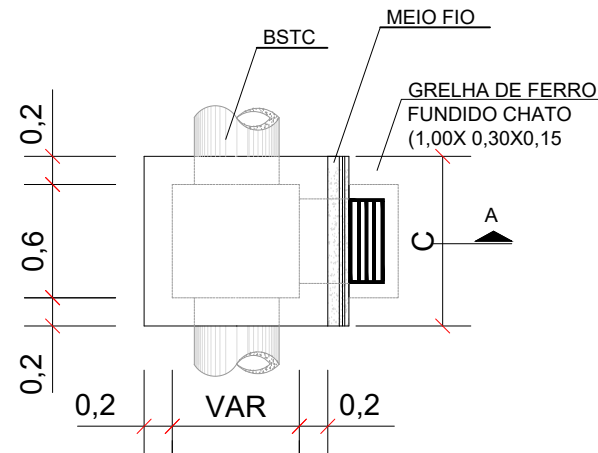
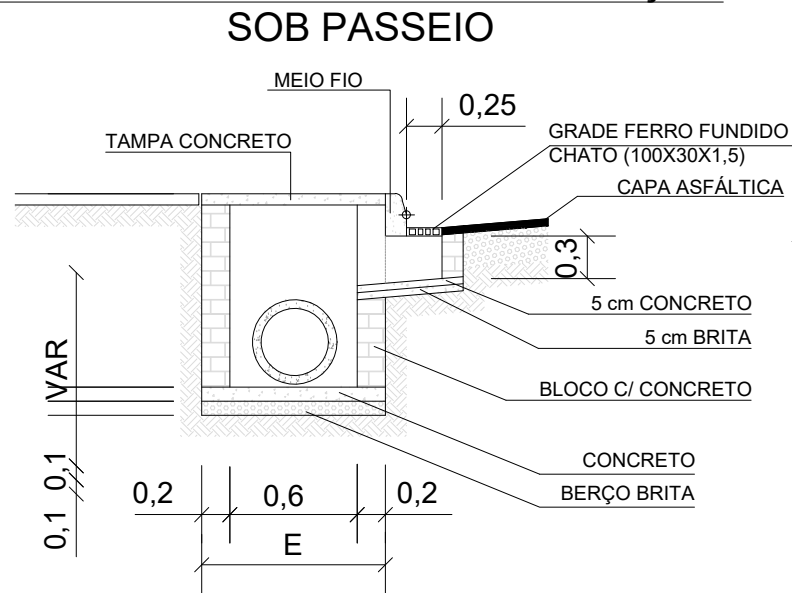
 <p>PREFEITURA MUNICIPAL DE CORREIA PINTO ADM. 2021-2024 END: DUQUE DE CAXIAS, Nº 3601 - CIDADE: CORREIA PINTO - ESTADO: SANTA CATARINA.</p>	<p>ENGENHEIRO CIVIL:</p> <p>Edésio A. A. Júlio Crea: 026768-0</p>	<p>ASSINATURA:</p> <p>EDILSON GERMINIANI DOS SANTOS PREFEITO</p>
	<p>Secretaria Planejamento, Finanças e Desenvolvimento Economico</p> <p>BAIRRO: Planalto Serrano CIDADE: Correia Pinto UF: SC</p>	
<p>TÍTULO DO PROJETO: Projeto de Pavimentação Asfáltica da Trecho da Rua Ilozina Schumac do Amaral</p>	<p>CONTEÚDO DA FOLHA:</p> <p>Contem: Projeto Drenagem</p>	<p>FOLHA:</p> <p>02/a</p>
<p>ÁREA TOTAL DE PISTA=1.396,00m²</p>	<p>DATA DA IMPRESSÃO:</p> <p>02/05/2024.</p>	<p>DESENHISTA: ALDAIR RIBEIRO GONÇALVES</p>

TABELA PARA ESCOLHA DAS DIMENSÕES DA CAIXA

D2 (SAIDA)	C	E
CC-2 0,40	0,70	0,80
CC-2 0,60	0,70	1,00



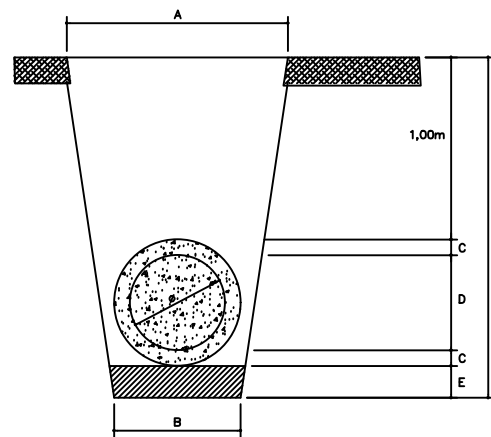
DETALHE DAS CAIXAS DE CAPTAÇÃO SOB PASSEIO



DETALHE DA CAPTAÇÃO

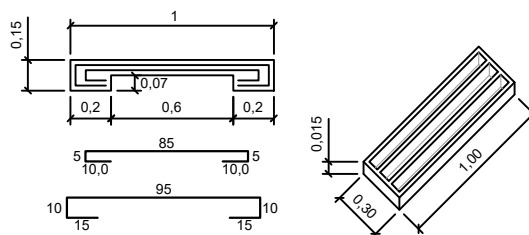
LEGENDA

- ⊕ ESTACA
- CAIXA CONSTRUIR
- CAIXA EXISTENTE
- POSTE
- ENTRADA DE GARAGEM



Diâmetro do Tubo - D	A	B	C	D	E	L
20cm	80cm	80cm	2cm	20cm	10cm	134cm
30cm	80cm	80cm	3cm	30cm	10cm	146cm
40cm	90cm	90cm	4cm	40cm	10cm	158cm
60cm	120cm	120cm	6cm	60cm	10cm	182cm

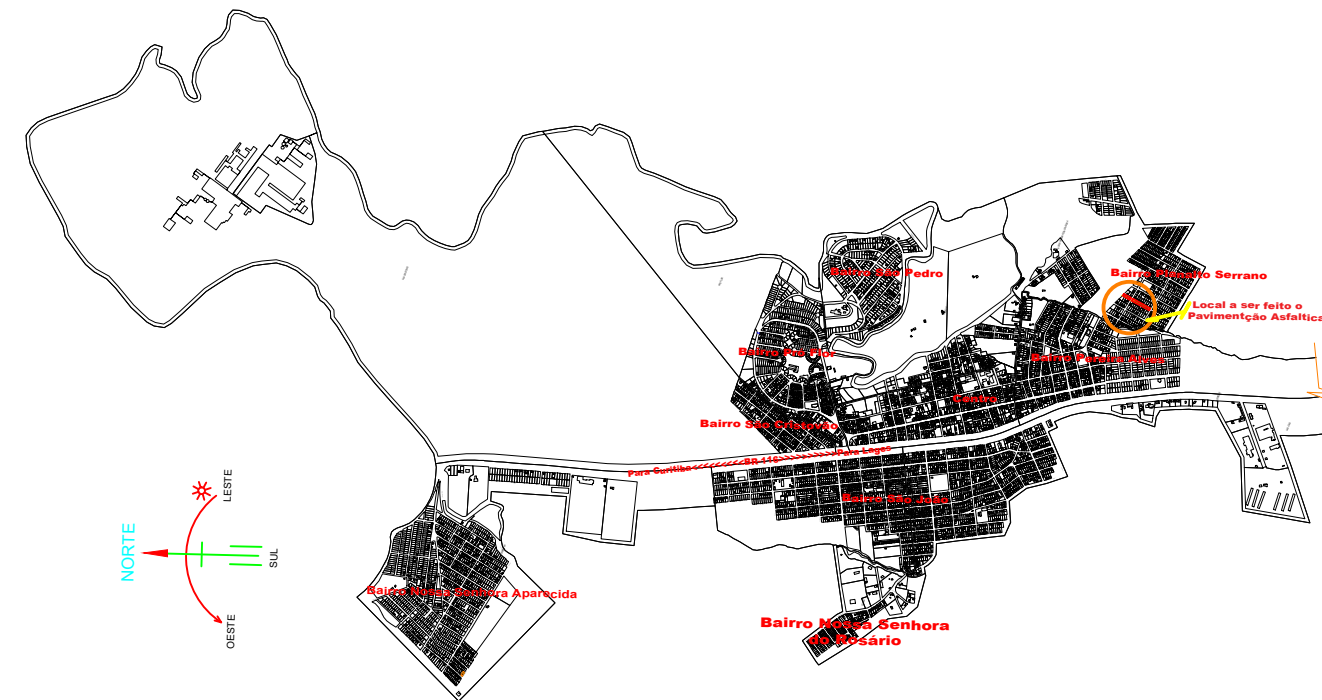
MEIO FIO COM ENTRADA DE ÁGUA



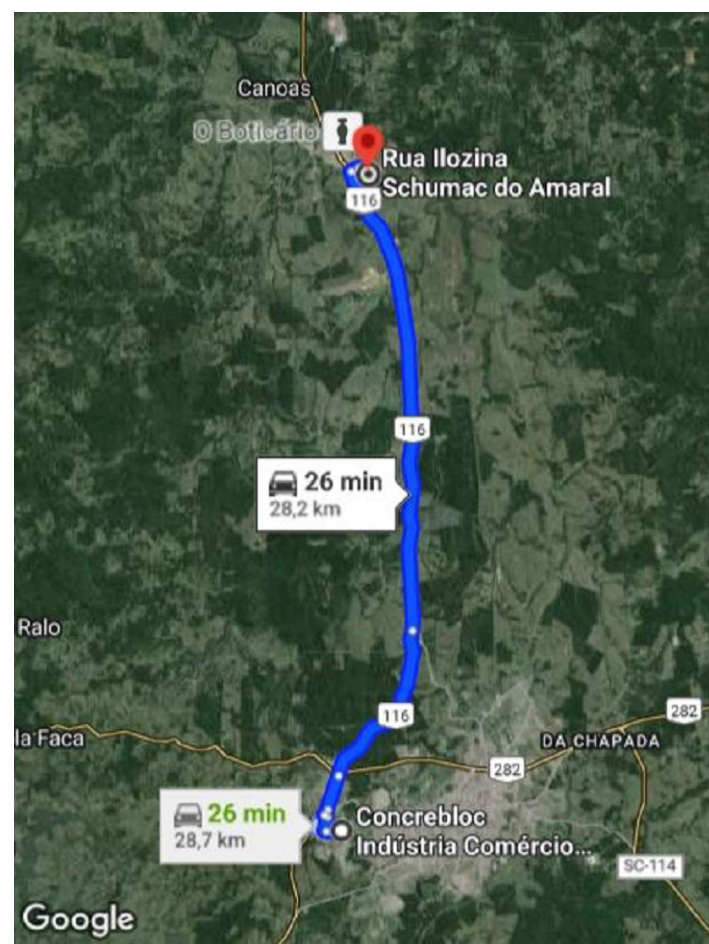
<p>PREFEITURA MUNICIPAL DE CORREIA PINTO ADM. 2021-2024 END: DUQUE DE CAXIAS, Nº 3601 - CIDADE: CORREIA PINTO - ESTADO: SANTA CATARINA.</p>	ENGENHEIRO CIVIL: Edésio A. A. Júlio Crea: 026768-0	ASSINATURA: EDILSON GERMINIANI DOS SANTOS PREFEITO
	Secretaria Planejamento, Finanças e Desenvolvimento Economico	
TÍTULO DO PROJETO: Projeto de Pavimentação Asfáltica da Trecho da Rua Ilozina Schumac do Amaral	BAIRRO: Planalto Serrano CIDADE: Correia Pinto UF: SC	CONTEÚDO DA FOLHA: Contem: Projeto Situação e Localização
ÁREA TOTAL DE PISTA=1.396,00m ²	DATA DA IMPRESSÃO: 02/05/2024.	DESENHISTA: ALDAIR RIBEIRO GONÇALVES



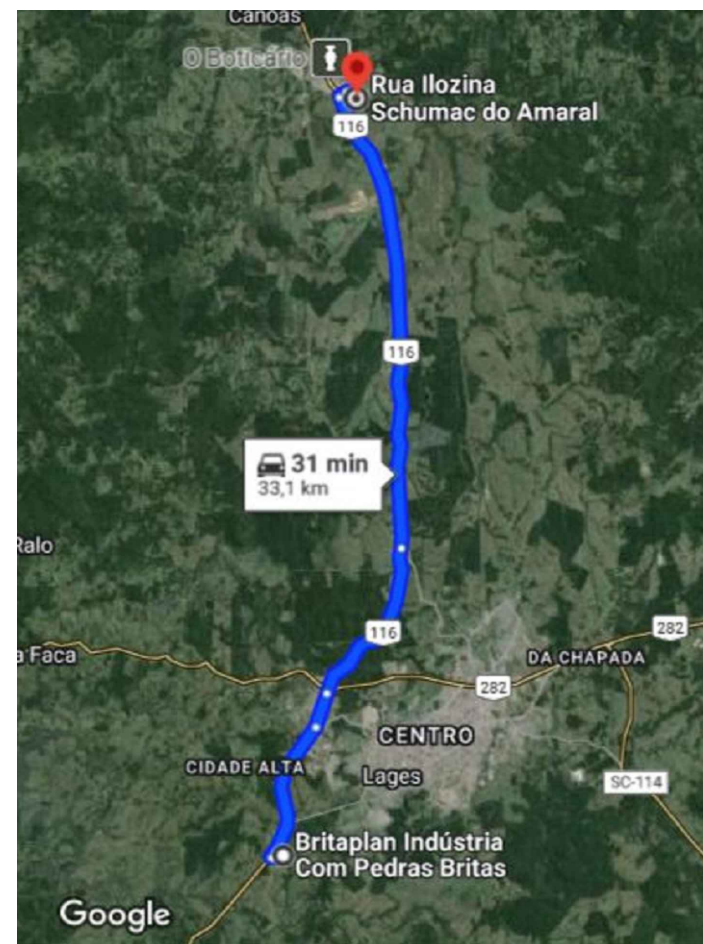
LOCAÇÃO DA RUA ESCALA 1:100



Município de Correia Pinto S/C.
Situação dos Bairros

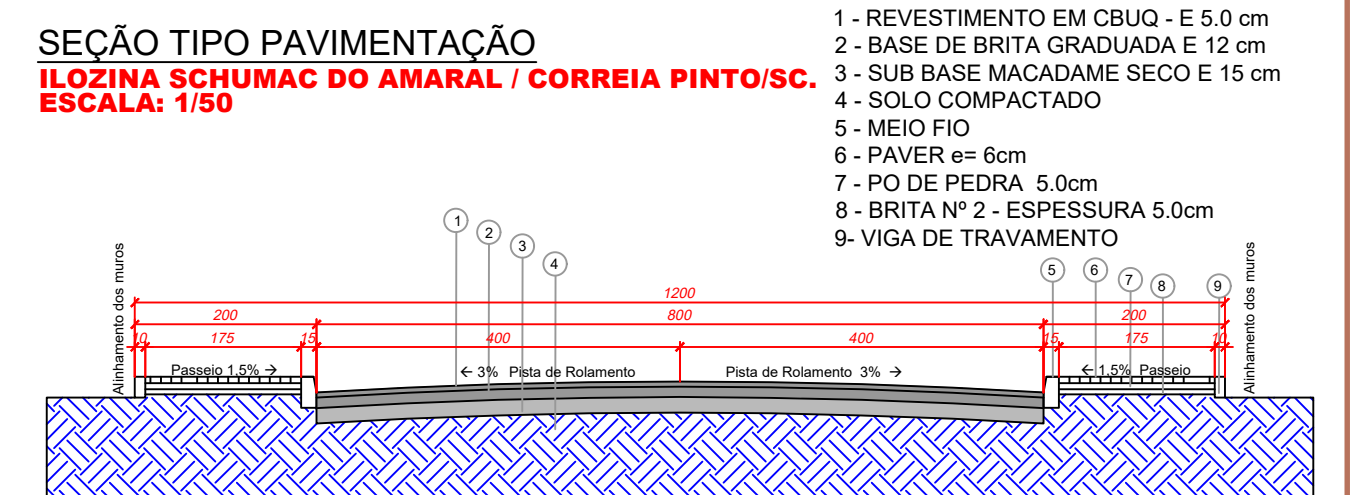
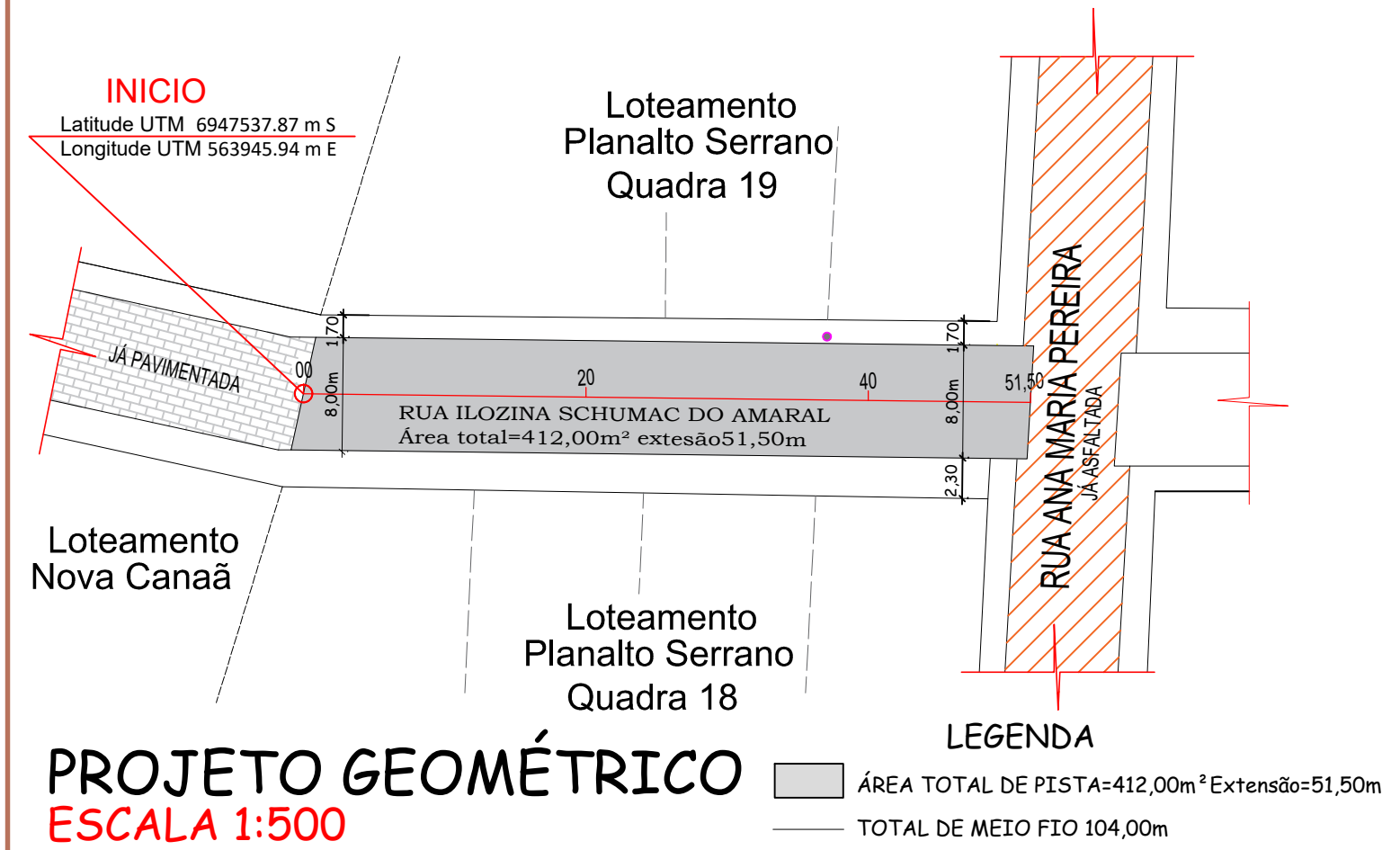
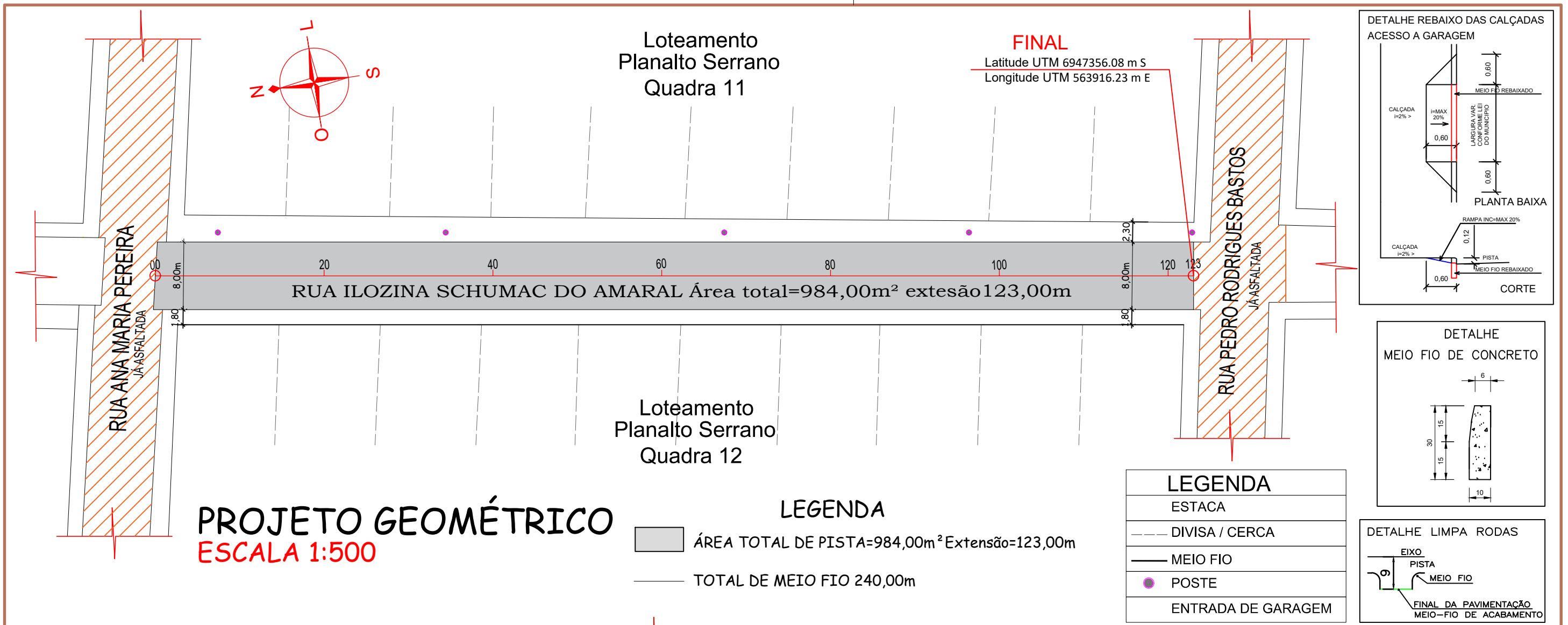


DISTÂNCIA ATÉ DISTRIBUIDORA DE ARTEFATOS DE CONCRETO - 28,70KM
ESCALA 1:100

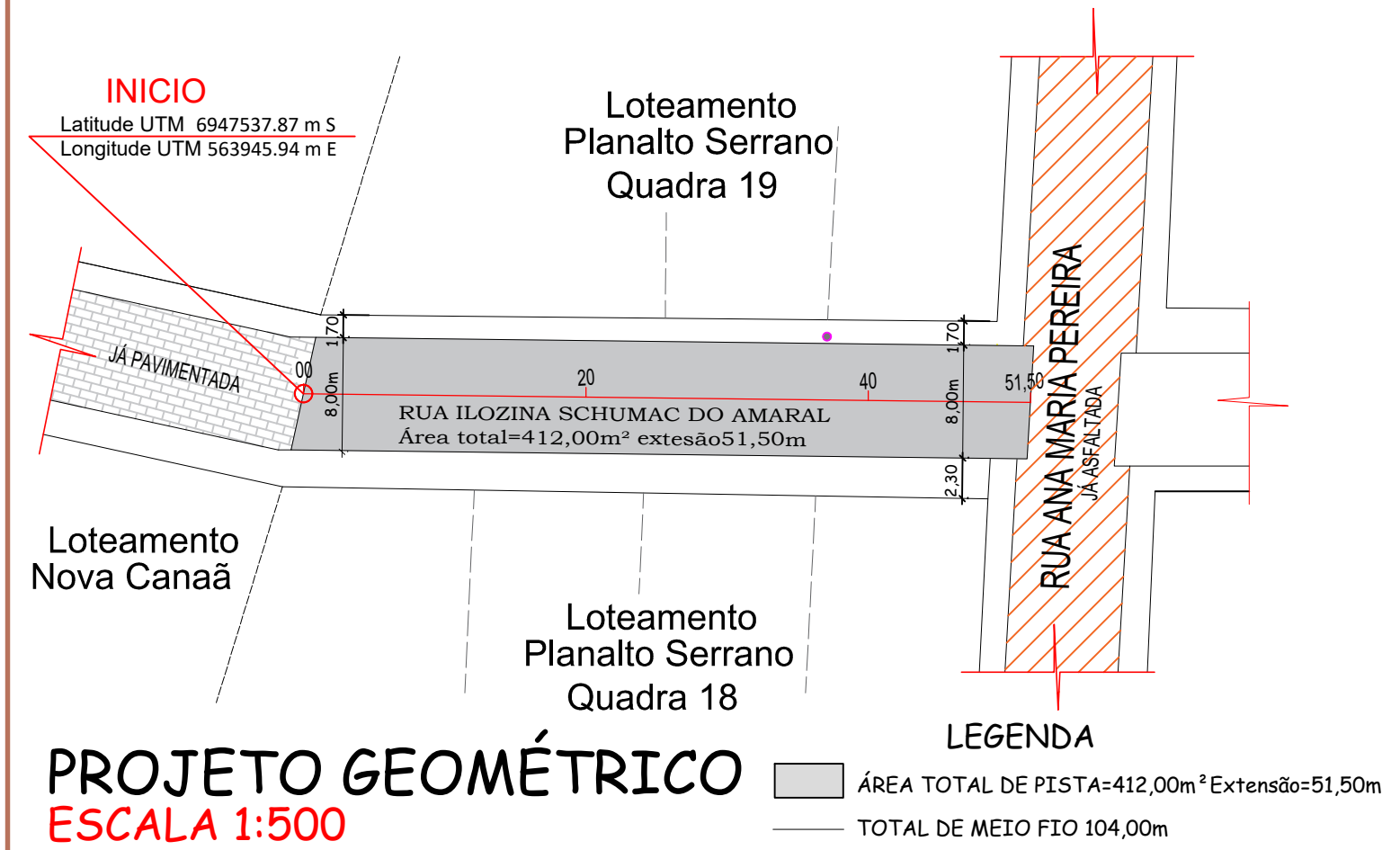
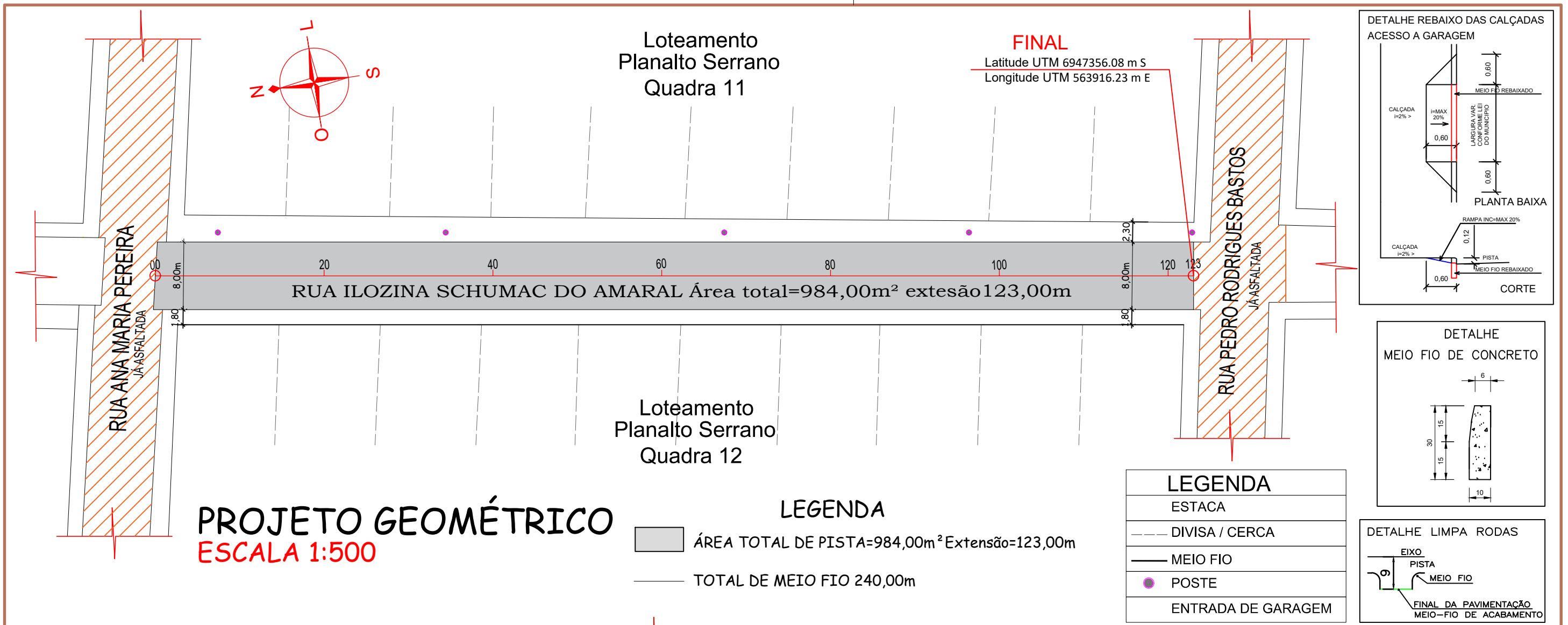


DISTÂNCIA ATÉ DISTRIBUIDORA DE MATERIAS PÉTRIOS - 33,10 KM
ESCALA 1:100

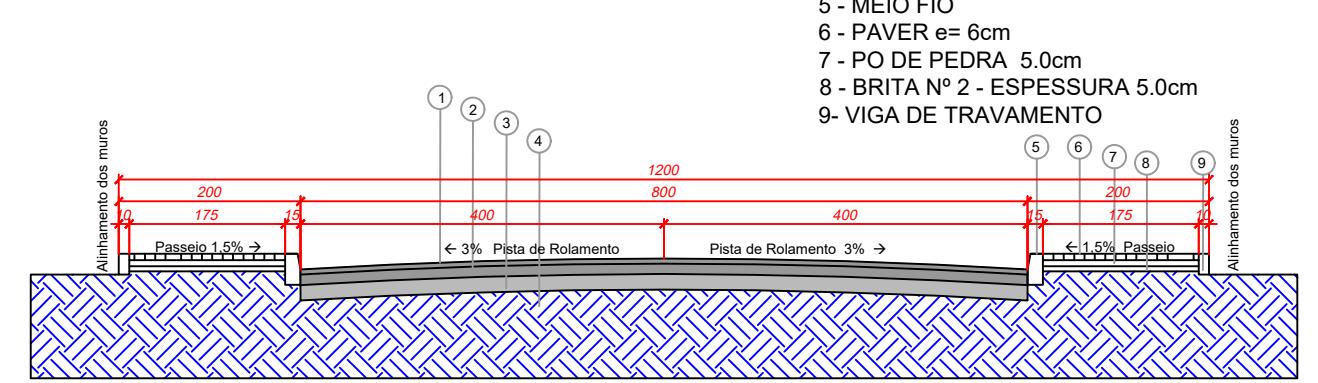
 <p>PREFEITURA MUNICIPAL DE CORREIA PINTO ADM. 2021-2024 END: DUQUE DE CAXIAS, Nº 3601 - CIDADE: CORREIA PINTO - ESTADO: SANTA CATARINA.</p>	<p>ENGENHEIRO CIVIL:</p> <p>Edésio A. A. Júlio Crea: 026768-0</p>	<p>ASSINATURA:</p> <p>EDILSON GERMINIANI DOS SANTOS PREFEITO</p>
	<p>Secretaria Planejamento, Finanças e Desenvolvimento Economico</p> <p>BAIRRO: Planalto Serrano CIDADE: Correia Pinto UF: SC</p>	
<p>TÍTULO DO PROJETO: Projeto de Pavimentação Asfáltica da Trecho da Rua Ilozina Schumac do Amaral</p>	<p>CONTEÚDO DA FOLHA: Contem: Projeto Situação e Localização</p>	<p>FOLHA: 03</p>
<p>ÁREA TOTAL DE PISTA=1.396,00m²</p>	<p>DATA DA IMPRESSÃO: 02/05/2024.</p>	<p>DESENHISTA: ALDAIR RIBEIRO GONÇALVES</p>



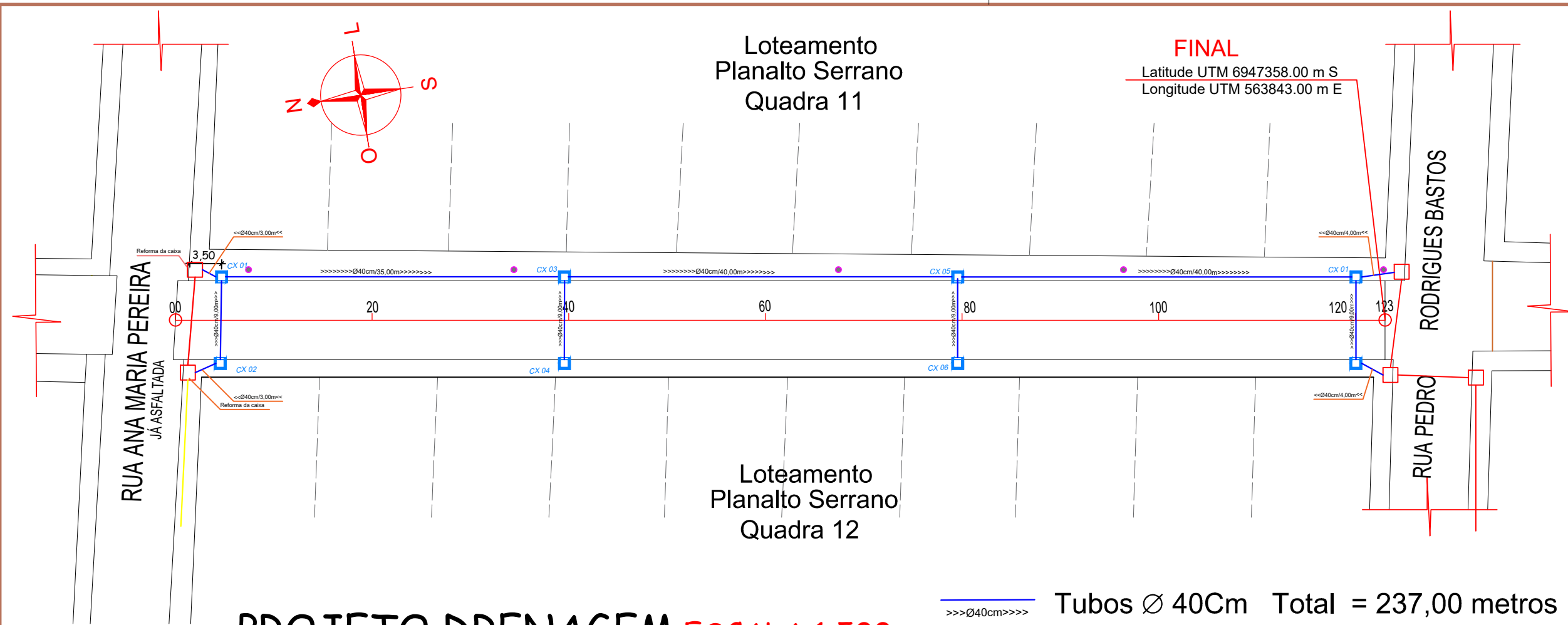
<p>PREFEITURA MUNICIPAL DE CORREIA PINTO ADM. 2021-2024 END: DUQUE DE CAXIAS, Nº 3601 - CIDADE: CORREIA PINTO - ESTADO: SANTA CATARINA.</p>	<p>ENGENHEIRO CIVIL:</p> <p>Edésio A. A. Júlio Crea: 026768-0</p>	<p>ASSINATURA:</p> <p>EDILSON GERMINIANI DOS SANTOS PREFEITO</p>
	<p>BAIRRO: Planalto Serrano CIDADE: Correia Pinto UF: SC</p>	
<p>Secretaria Planejamento, Finanças e Desenvolvimento Economico</p>	<p>TÍTULO DO PROJETO: Projeto de Pavimentação Asfáltica da Trecho da Rua Ilozina Schumac do Amaral</p>	<p>CONTEÚDO DA FOLHA: Contem: Projeto Geométrico</p>
<p>ÁREA TOTAL DE PISTA=1.396,00m²</p>	<p>DATA DA IMPRESSÃO: 02/05/2024.</p>	<p>DESENHISTA: ALDAIR RIBEIRO GONÇALVES</p>



SEÇÃO TIPO PAVIMENTAÇÃO
ILOZINA SCHUMAC DO AMARAL / CORREIA PINTO/SC.
ESCALA: 1/50



<p>PREFEITURA MUNICIPAL DE CORREIA PINTO ADM. 2021-2024 END: DUQUE DE CAXIAS, Nº 3601 - CIDADE: CORREIA PINTO - ESTADO: SANTA CATARINA.</p>	<p>ENGENHEIRO CIVIL:</p> <p>Edésio A. A. Júlio Crea: 026768-0</p>	<p>ASSINATURA:</p> <p>EDILSON GERMINIANI DOS SANTOS PREFEITO</p>
	<p>Secretaria Planejamento, Finanças e Desenvolvimento Economico</p> <p>BAIRRO: Planalto Serrano CIDADE: Correia Pinto UF: SC</p>	
<p>TÍTULO DO PROJETO: Projeto de Pavimentação Asfáltica da Trecho da Rua Ilozina Schumac do Amaral</p> <p>ÁREA TOTAL DE PISTA=1.396,00m²</p>	<p>CONTEÚDO DA FOLHA:</p> <p>Contem: Projeto Geométrico</p> <p>DESENHISTA: ALDAIR RIBEIRO GONÇALVES</p>	<p>FOLHA:</p> <p>01</p>

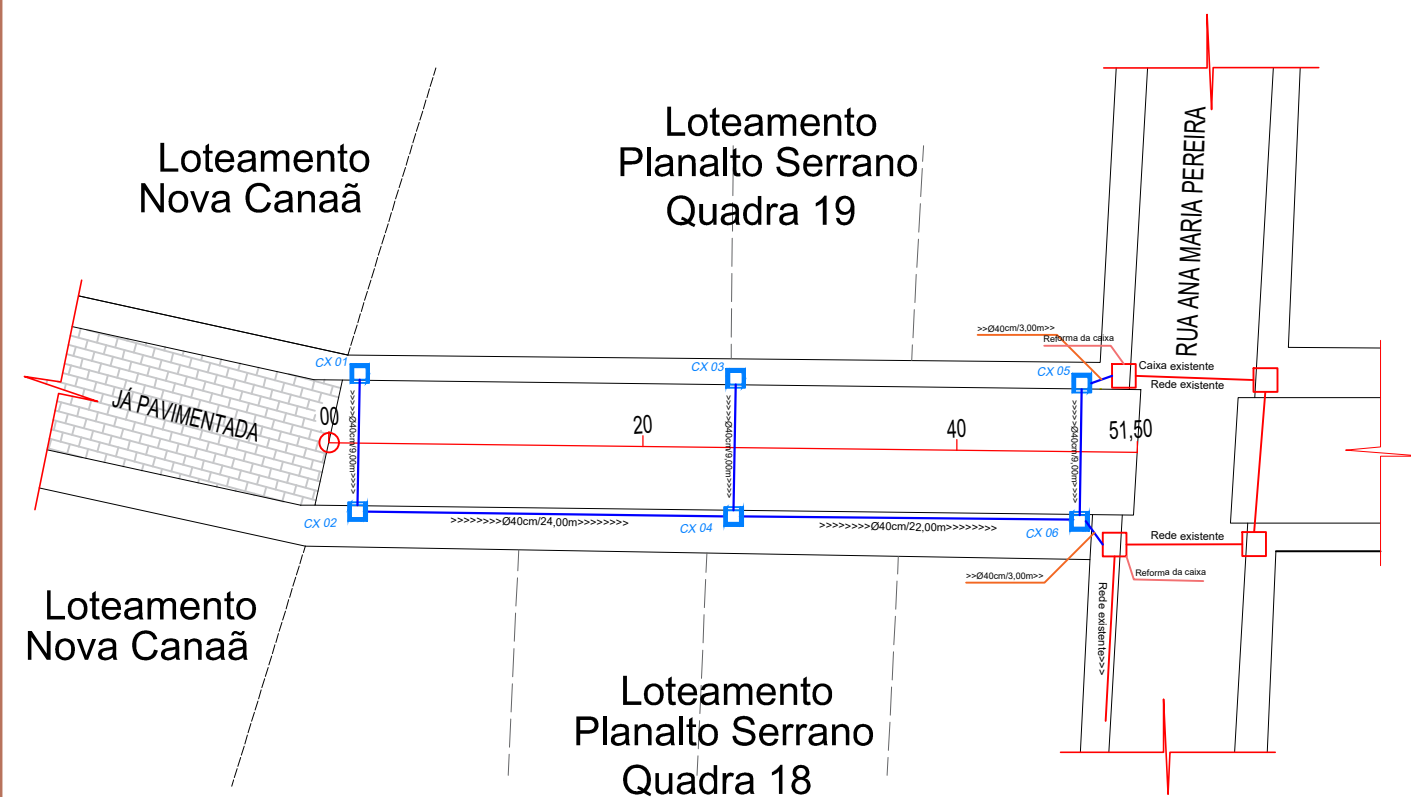


PROJETO DRENAGEM ESCALA 1:500

>>>Ø40cm>>> Tubos Ø 40Cm Total = 237,00 metros

CX CAIXA de Drenagem 14 Unidades

CAIXA Passagem existente reformar 04 Unidade



PROJETO DRENAGEM ESCALA 1:500

LEGENDA	
+	ESTACA
■	CAIXA CONSTRUIR
□	CAIXA EXISTENTE
●	POSTE
—	ENTRADA DE GARAGEM


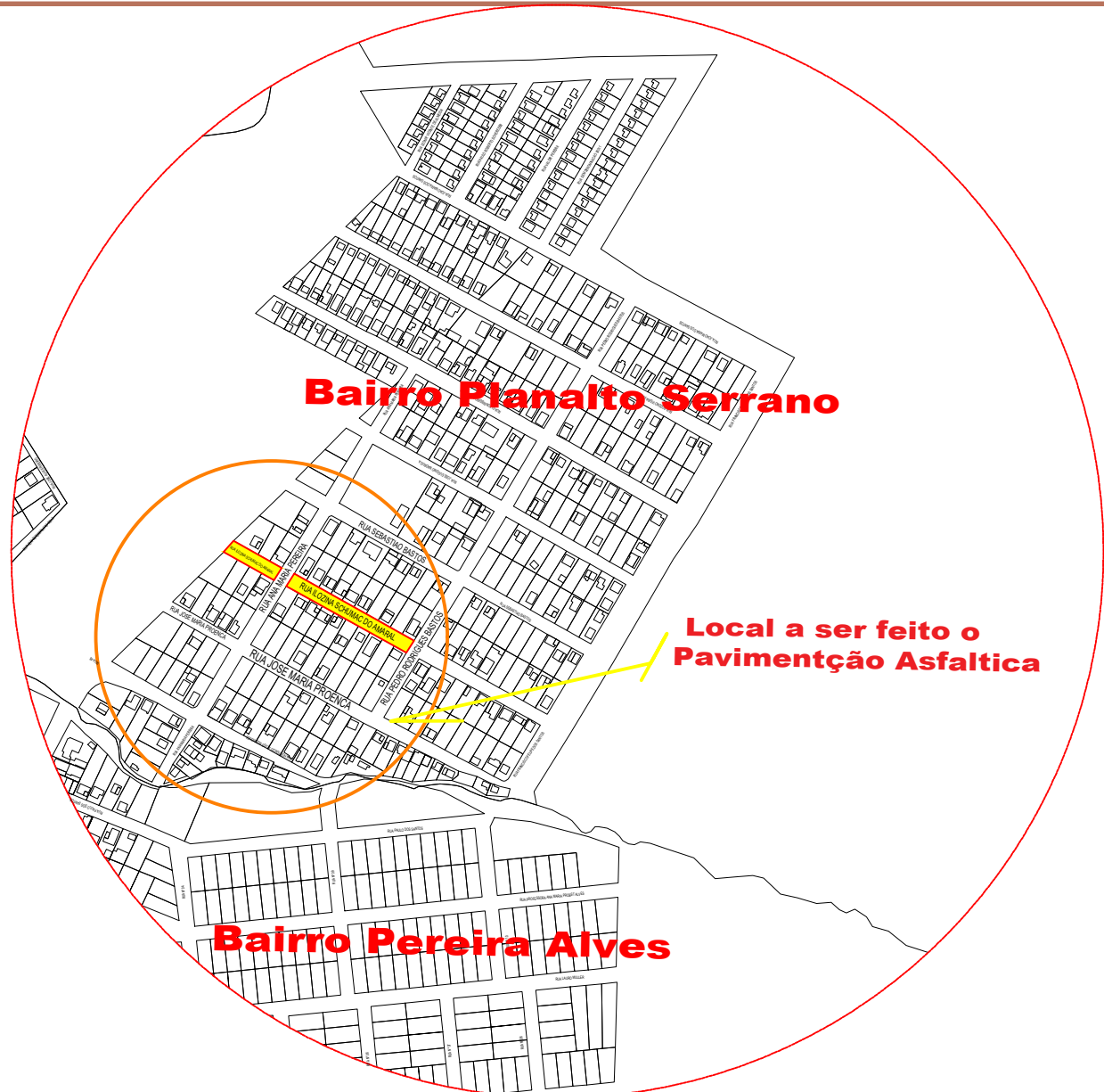
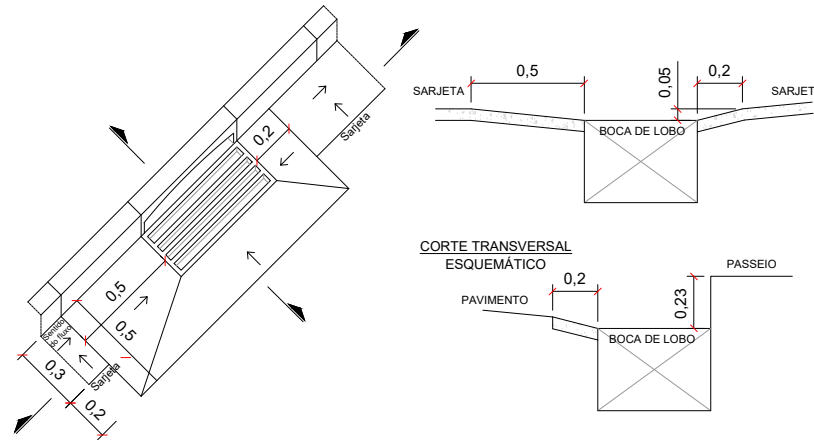
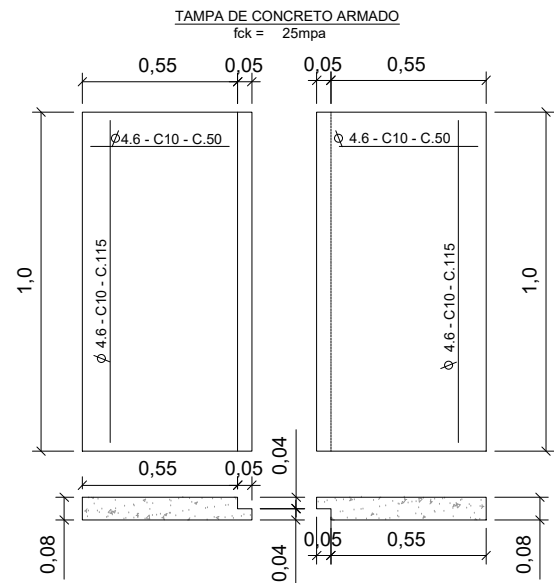
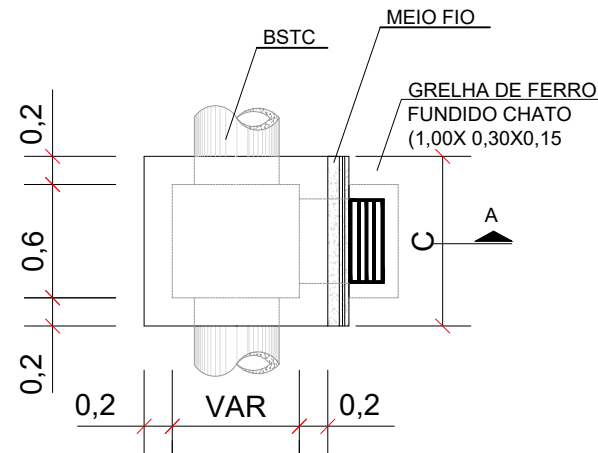
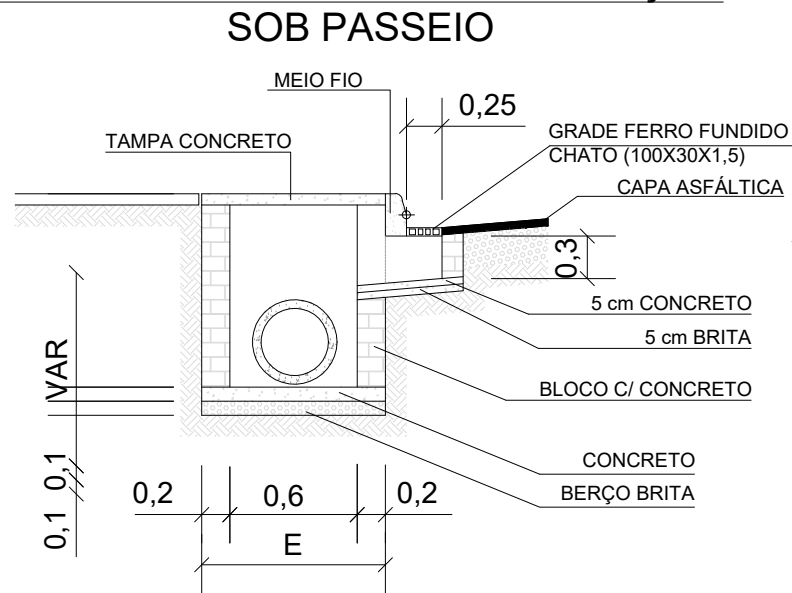
 <p>PREFEITURA MUNICIPAL DE CORREIA PINTO ADM. 2021-2024 END: DUQUE DE CAXIAS, Nº 3601 - CIDADE: CORREIA PINTO - ESTADO: SANTA CATARINA.</p>	<p>ENGENHEIRO CIVIL:</p> <p>Edésio A. A. Júlio Crea: 026768-0</p>	<p>ASSINATURA:</p> <p>EDILSON GERMINIANI DOS SANTOS PREFEITO</p>
	<p>Secretaria Planejamento, Finanças e Desenvolvimento Economico</p> <p>BAIRRO: Planalto Serrano CIDADE: Correia Pinto UF: SC</p>	
<p>TÍTULO DO PROJETO: Projeto de Pavimentação Asfáltica da Trecho da Rua Ilozina Schumac do Amaral</p>	<p>CONTEÚDO DA FOLHA:</p> <p>Contem: Projeto Drenagem</p>	<p>FOLHA:</p> <p>02/a</p>
<p>ÁREA TOTAL DE PISTA=1.396,00m²</p>	<p>DATA DA IMPRESSÃO:</p> <p>02/05/2024.</p>	<p>DESENHISTA: ALDAIR RIBEIRO GONÇALVES</p>

TABELA PARA ESCOLHA DAS DIMENSÕES DA CAIXA

D2 (SAIDA)	C	E
CC-2 0,40	0,70	0,80
CC-2 0,60	0,70	1,00

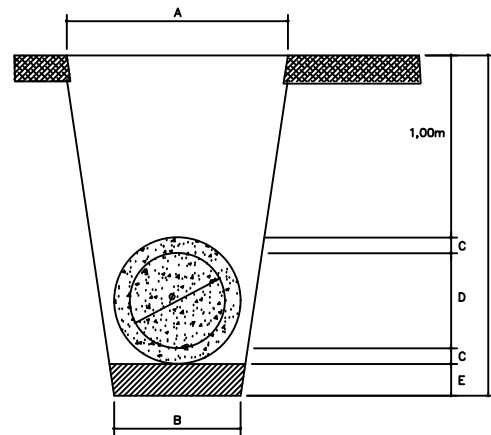


DETALHE DAS CAIXAS DE CAPTAÇÃO SOB PASSEIO



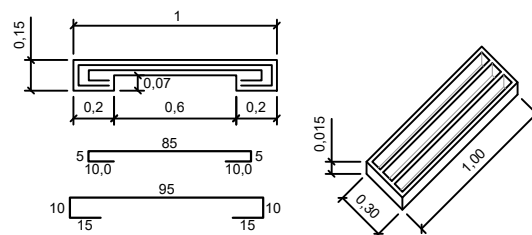
DETALHE DA CAPTAÇÃO


LEGENDA	
+	ESTACA
■	CAIXA CONSTRUIR
□	CAIXA EXISTENTE
●	POSTE
—	ENTRADA DE GARAGEM



Diâmetro do Tubo - D	A	B	C	D	E	L
20cm	80cm	80cm	2cm	20cm	10cm	134cm
30cm	80cm	80cm	3cm	30cm	10cm	146cm
40cm	90cm	90cm	4cm	40cm	10cm	158cm
60cm	120cm	120cm	6cm	60cm	10cm	182cm

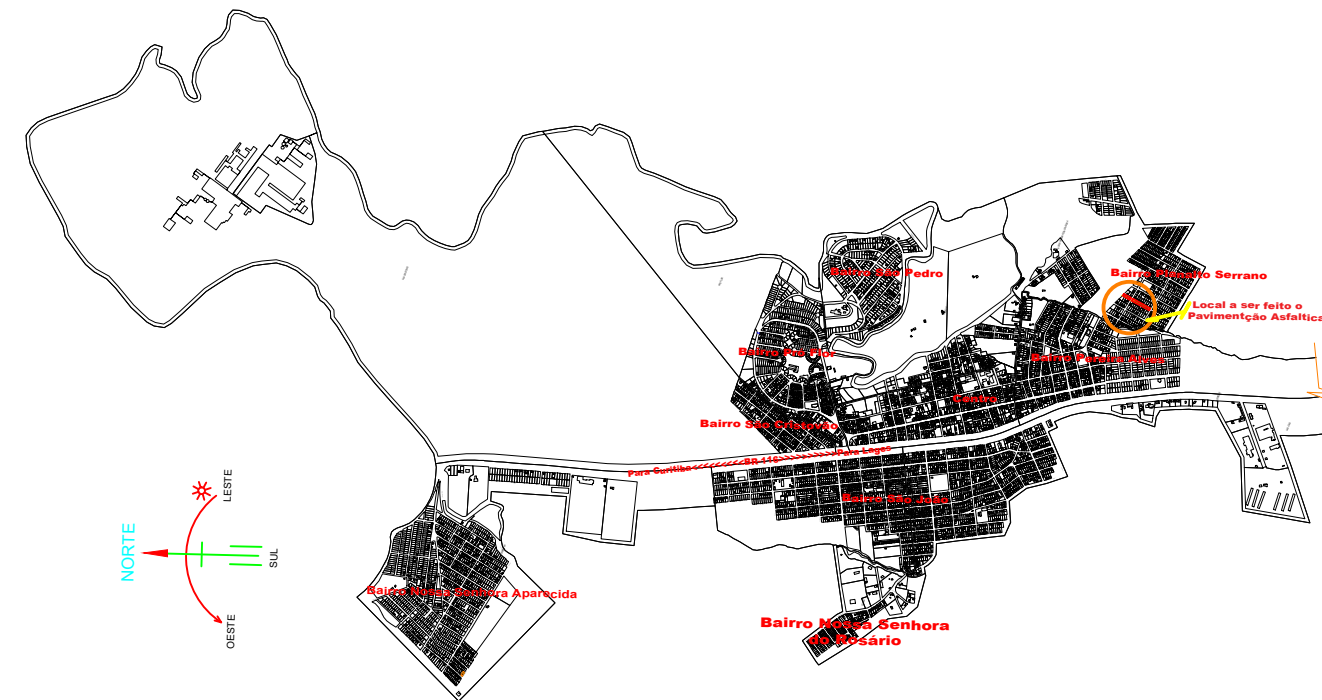
MEIO FIO COM ENTRADA DE ÁGUA



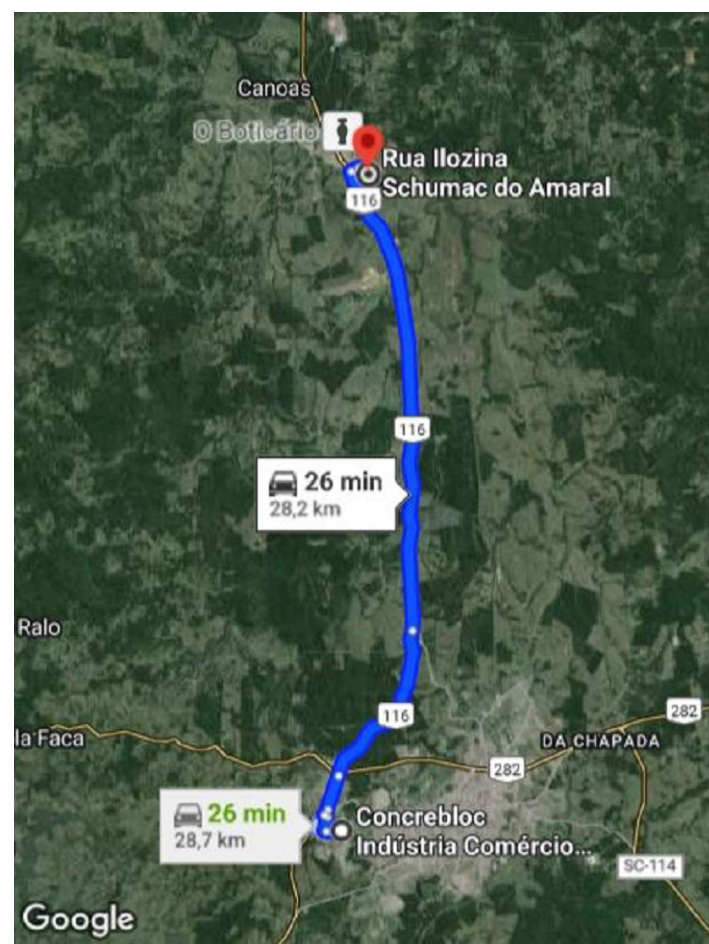
 <p>PREFEITURA MUNICIPAL DE CORREIA PINTO ADM. 2021-2024 END: DUQUE DE CAXIAS, Nº 3601 - CIDADE: CORREIA PINTO - ESTADO: SANTA CATARINA.</p>	<p>ENGENHEIRO CIVIL:</p> <p>Edésio A. A. Júlio Crea: 026768-0</p>	<p>ASSINATURA:</p> <p>EDILSON GERMINIANI DOS SANTOS PREFEITO</p>
	<p>Secretaria Planejamento, Finanças e Desenvolvimento Economico</p>	<p>BAIRRO: Planalto Serrano CIDADE: Correia Pinto UF: SC</p>
<p>TÍTULO DO PROJETO: Projeto de Pavimentação Asfáltica da Trecho da Rua Ilozina Schumac do Amaral</p>	<p>CONTEÚDO DA FOLHA: Contem: Projeto Situação e Localização</p>	<p>DESENHISTA: ALDAIR RIBEIRO GONÇALVES</p>
<p>ÁREA TOTAL DE PISTA=1.396,00m²</p>	<p>DATA DA IMPRESSÃO: 02/05/2024.</p>	



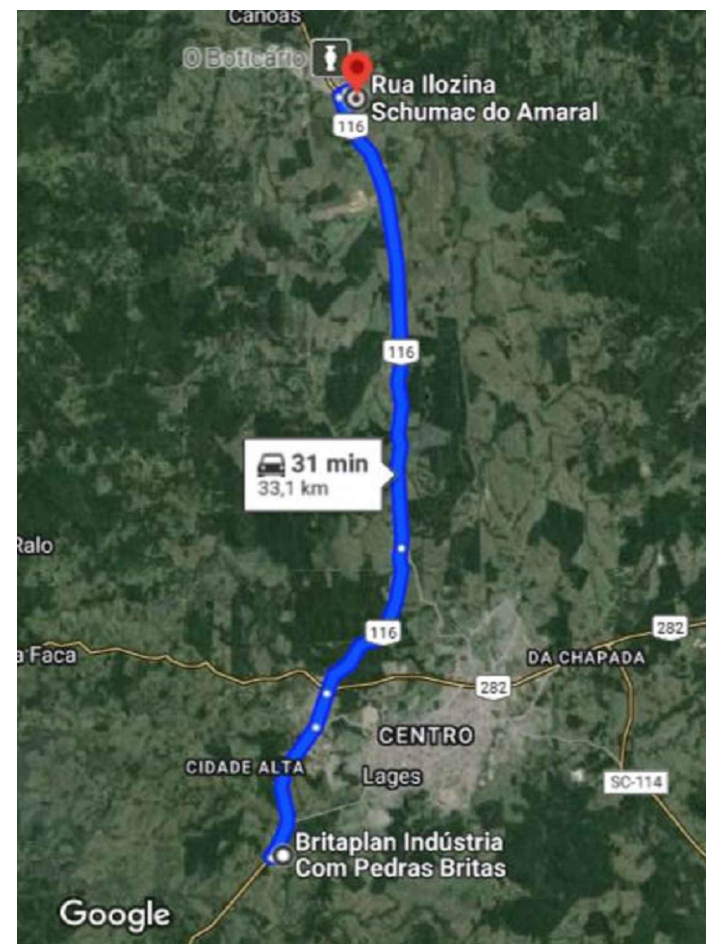
LOCAÇÃO DA RUA ESCALA 1:100



Município de Correia Pinto S/C.
Situação dos Bairros



DISTÂNCIA ATÉ DISTRIBUIDORA DE ARTEFATOS DE CONCRETO - 28,70KM
ESCALA 1:100



DISTÂNCIA ATÉ DISTRIBUIDORA DE MATERIAS PÉTRIOS - 33,10 KM
ESCALA 1:100

 PREFEITURA MUNICIPAL DE CORREIA PINTO ADM. 2021-2024 END: DUQUE DE CAXIAS, Nº 3601 - CIDADE: CORREIA PINTO - ESTADO: SANTA CATARINA.	ENGENHEIRO CIVIL: Edésio A. A. Júlio Crea: 026768-0	ASSINATURA: EDILSON GERMINIANI DOS SANTOS PREFEITO
	Secretaria Planejamento, Finanças e Desenvolvimento Economico	
TÍTULO DO PROJETO: Projeto de Pavimentação Asfáltica da Trecho da Rua Ilozina Schumac do Amaral	BAIRRO: Planalto Serrano CIDADE: Correia Pinto UF: SC	CONTEÚDO DA FOLHA: Contem: Projeto Situação e Localização
ÁREA TOTAL DE PISTA=1.396,00m ²	DATA DA IMPRESSÃO: 02/05/2024.	DESENHISTA: ALDAIR RIBEIRO GONÇALVES
		03